



## HŐVISSZANYERŐS SZELLŐZTETŐ KÉSZÜLÉKEK

KNX | ETHERNET | WIFI | OKOSTELEFON APPLIKÁCIÓ



# SZÉLESKÖRŰEN ALKALMAZHATÓ HŐVISSZANYERŐS SZELLŐZTETŐ KÉSZÜLÉKEK



## Hatékony alumínium hőcserélők, energiahatékony ventilátor vezérlés

Az Aereco kínálatában Magyarországon is elérhető alacsony energiafogyasztású hővisszanyerős szellőztető készülékeknek a maximális energiahatékonyság nemcsak a hővisszanyerés hatásfokát, hanem az alkalmazott ventilátormotorok alacsony villamosenergia fogyasztását is jelenti. E filozófia szellemében, a P. Lemmens Company által kifejlesztett egyedi TAC vezérlési technológiával szabályozott EC ventilátor motorok megfelelnek az ErP2018 követelmények által támasztott legmagasabb villamosenergia fogyasztási kritériumoknak is.

## Alacsony fogyasztású ventilátorok

A TAC ventilátorok nagy hatékonyságú egyenáramú (EC) motorokkal szereltek. Az élvonalbeli technológiák alkalmazása a teljes üzemelési tartományban jelentős nyomásértéket, ugyanakkor alacsony fogyasztást biztosít. A TAC5 vezérlő elektronika garantálja a pontos működést, valamint az optimális villamosenergia fogyasztást.

A kiváló nyomásvesztés toleranciának köszönhetően, a rendszer a működés teljes tartományában képes kiemelkedő hatásfokát megőrizni.

Az alacsony fordulatszámon történő működésnek, illetve a nagyobb számú ventilátor lapátoknak köszönhetően, a készülékek alacsony zajszint mellett üzemelnek.

## Kereszt-ellenáramú hőcserélő egység

A készülékek tervezésekor a kiemelkedő hatásfok elérése volt a kitűzött cél, amely megközelítheti akár a 96 %-ot. A sós levegő rezisztens alumíniumból készült hőcserélő ellenáll akár a 80 °C hőmérsékletnek is.

A hőcserélő egységek kiváló tömörségi mutatóval rendelkeznek, amely higiéniai szempontból nagy jelentőséggel bír.

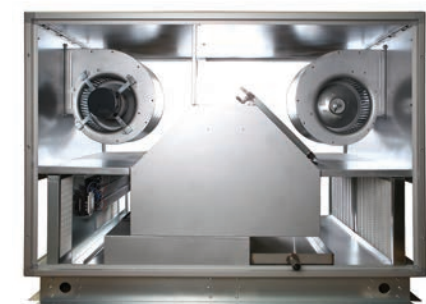
Megfelelnek a DIN 1946, valamint az EN 308 szabvány követelményeknek, amely a hatásfokot és a műszaki adatok érvényességét egyaránt vizsgálja.

A megoldások közül választható akár passzív ház minősítéssel rendelkező, de akár egészségügyi intézmények különleges higiénia követelményeit is teljesítő, a németországi Hygiene Institut des Ruhrgebietes által minősített típusváltozatok.

## Szabályozás és felügyelet igény szerint

A hővisszanyerős készülékek komplett elektronikus szabályozással rendelkeznek, amely nemcsak a ventilátorok, valamint a bypass, hanem a tartozékként választható egységek működését is vezérli. Így képes szabályozni a hőcserélő egység védelme érdekében a készülékbe integrált előfűtőt (opció), és utófűtőt (opció), és a külső fűtő/hűtő kalorifer (opció) kiegészítőket is.

A MODBUS kommunikációs kiegészítő modul segítségével a legtöbb készülék akár a legkorszerűbb épületfelügyeleti rendszerekkel (pl. KNX, vagy BACnet), iPhone és Android applikációval is képes harmonikusan együttműködni.



# MURAL, GLOBAL LP ÉS GLOBAL TÍPUSCSALÁD

## IGÉNY SZERINT VÁLASZTHATÓ MEGOLDÁSOK

Hővisszanyerős készülék típusok	Légszállítás (m <sup>3</sup> /h)	Automatikus bypass	Beépíthető elő-/utófűtő egység	Külső elő-/utó-fűtő/hűtő egység
<b>Mural típusú hővisszanyerős szellőztető egységek</b> Részletes műszaki adattlap: 8 - 15. oldal				
MURAL 300 T ECO	50 - 300	igen - 100 %	igen / igen	igen
MURAL 400 T ECO	50 - 400	igen - 100 %	igen / igen	igen
MURAL 450 FW*	50 - 450	igen - 70 %	nem	igen
MURAL 450 T FW	50 - 450	igen - 70 %	nem	igen
MURAL 600 FW*	100 - 600	igen - 70 %	nem	igen
MURAL 800 FW*	100 - 800	igen - 70 %	nem	igen
MURAL 1200 FW*	100 - 1200	igen - 70 %	nem	igen
<b>GLOBAL LP FW típusú hővisszanyerős szellőztető egységek</b> Részletes műszaki adattlap: 16 - 19. oldal				
GLOBAL LP 450 FW	50 - 450	igen - 100 %	igen / nem	igen
GLOBAL LP 600 FW	50 - 600	igen - 100 %	igen / nem	igen
GLOBAL LP 1000 FW	100 - 1000	igen - 100 %	igen / nem	igen
GLOBAL LP 1600 FW	100 - 1600	igen - 100 %	igen / nem	igen
GLOBAL LP 2000 FW	100 - 2000	igen - 100 %	igen / nem	igen
<b>GLOBAL LP típusú hővisszanyerős szellőztető egységek</b> Részletes műszaki adattlap: 20 - 27. oldal				
GLOBAL LP 02	100 - 580	igen - 100 %	igen / igen	igen
GLOBAL LP 04	100 - 650	igen - 100 %	igen / igen	igen
GLOBAL LP 06	200 - 1050	igen - 100 %	igen / igen	igen
GLOBAL LP 08	200 - 1450	igen - 100 %	igen / igen	igen
GLOBAL LP 10	250 - 1850	igen - 100 %	igen / igen	igen
GLOBAL LP 12	300 - 2200	igen - 100 %	igen / igen	igen
GLOBAL LP 13	300 - 2600	igen - 100 %	igen / igen	igen
GLOBAL LP 14	300 - 2900	igen - 100 %	igen / igen	igen
GLOBAL LP 16	500 - 3300	igen - 100 %	igen / igen	igen
GLOBAL LP 18	500 - 3700	igen - 100 %	igen / igen	igen
<b>GLOBAL típusú hővisszanyerős szellőztető egységek</b> Részletes műszaki adattlap: 28 - 35. oldal				
GLOBAL 800 FW*	100 - 800	igen - 100 %	igen / igen	igen
GLOBAL 1200 FW*	100 - 1200	igen - 100 %	igen / igen	igen
GLOBAL 2000 FW*	100 - 2000	igen - 100 %	igen / igen	igen
GLOBAL 3000 FW*	100 - 3000	igen - 100 %	igen / igen	igen
GLOBAL 4000 FW*	100 - 4000	igen - 100 %	igen / igen	igen
GLOBAL 5000 FW*	100 - 5000	igen - 100 %	igen / igen	igen
GLOBAL 6000 FW*	100 - 6000	igen - 100 %	igen / igen	igen
GLOBAL 800 T FW	100 - 800	igen - 100 %	igen / igen	igen
GLOBAL 1200 T FW	100 - 1200	igen - 100 %	igen / igen	igen
GLOBAL 2000 T FW	100 - 2000	igen - 100 %	igen / igen	igen

A hővisszanyerős szellőztető készülékek közül könnyen kiválasztható az épület adottságaihoz és az elvárt teljesítményhez (hatásfok, légszállítás, akusztika) leginkább illeszkedő típus.

A széleskörű típusválasztékban egyaránt megtalálhatók 100 és 6000 m<sup>3</sup>/h közötti légszállítási képességű változatok.

Elhelyezés szempontjából akár álmennyezet fölé, vagy kültérre, pl. tetőre is telepíthető (VEX) változatok is választhatók.

### Néhány főbb alkalmazási lehetőség:

- Családi házak (passzív házak), lakások
- Társasházak, apartman házak
- Irodaházak
- Egészségügyi intézmények, kórházak, klinikák, rendelőintézetek
- Bevásárlóközpontok
- Szállodák, színházak, mozik
- Éttermek, kávézók
- Sportlétesítmények: fitness terem, uszodák, tornatermek, stb.

A MURAL típuscsaládot családi házakhoz, lakásokhoz ajánljuk, a nagyobb teljesítményű GLOBAL LP, valamint GLOBAL típusok társasházakhoz valamint iroda-, középületekhez, gyógyászati és kereskedelmi egységekhez adnak ideális megoldást.

### Egyszerű „Plug & Play” telepítés

A készülékek gyári programozása lehetővé teszi, hogy a helyszínen elegendő csak a kiválasztott vezérlőegységet csatlakoztatni, valamint a központi egységet a légtechnikai és elektromos hálózattal összekapcsolni és a készülék máris üzemkész...

\* A MURAL és GLOBAL típusok egyes változatai VEX kiegészítővel akár fűtetlen helyiségbe, vagy kültérre, például tetőre is telepíthetők. Bővebb információ a típus műszaki adattlapján és az opcionális tartozékok felsorolásában.

## EGYEDI SZABÁLYOZÁS IGÉNY SZERINT

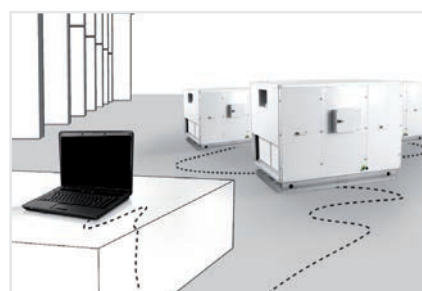
**TAC5** új vezérléssel készült központi hővisszanyerős készülékek szabályozásra és a működés adatainak leolvasására több interfész változat lehetséges:



A TAC5 vezérlés a rendszer a hővisszanyerős készülékek és opcionális kiegészítők szabályozását egyaránt képes ellátni.

Főbb elérhető funkciók:

- **Beépített óra**, időzítési lehetőségekkel
- **Tűzjelzés automatika:** tűzjelzésre aktiválódó üzemmódban a működtetés vagy leállítás akár külső helyszínről is történhet
- **Folyamatos monitoring:** visszajelzések, információk a rendszer működéséről, jelzést ad amennyiben beavatkozás szükséges
- **Automatikusan szabályozza** a befúvó és elszívó ventilátor működését. Igény szerint választható üzemmód lehetőségek: állandó légszállítás (CA), állandó nyomás (CPs), állandó nyomaték (TQ), vagy érzékelők (pl. CO<sub>2</sub>) által 0-10V (LS) jelvezérelt
- **BOOST funkció:** az előre beprogramozott csúcshozam kapcsolása akár külső helyszínről is
- **„Intelligens ház” vezérlés:** kiegészítő modulok KNX, MODBUS és BACnet, okostelefon app, stb. kommunikáció előkészítésére (az épületvezérlési protokollok csatlakoztatási lehetőségeiről kérjük érdeklődjön)
- **Automatikus Bypass szabályozás:** a belső és külső levegő hőmérsékletérzékelők által
- **Külső vizes vagy elektromos utófűtő egység vezérlésének lehetősége**
- **Külső meleg és/vagy hideg vizes kalorifer vezérlésének lehetősége**
- **Működési paraméterek:** léghozam, nyomás, hőmérséklet bypass státusz stb. adatok megjelenítése
- **Többfunkciós kijelző:** színes, érintőképernyős kijelző/vezérlő egység (HMI TACTouch)
- **Elérés külső eszközzel:** vezérlés és felügyelet akár internetes felületen keresztül is (ETHERNET vagy WIFI modul szükséges)
- **Automatikus fagyvédelem** léghozam szabályozással vagy opcionális előfűtő egységgel, vagy modulált bypass-szal



# INTELLIGENS HÁZ RENDSZER KOMPATIBILITÁS

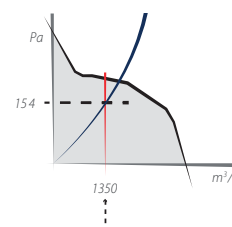
## ÁLLANDÓ LÉGSZÁLLÍTÁS, NYOMÁSÉRTÉK, NYOMATÉK

Attól függően, hogy milyen igényeknek kell megfelelnie a szellőztető rendszernek, a ventilátorok beállíthatók állandó nyomás(CPs), konstans légszállítás (CA), érzékelők alapján 0-10V jelvezérelt (LS), vagy állandó nyomaték (TQ) szabályozásra. A szellőztető készülékek rendelkeznek annyi tartalékkal, hogy képesek legyenek a megadott értékeket folyamatosan tartani.

### Állandó légszállítás (CA üzemmód)

Akkor használatos, amennyiben folyamatos, stabil légutánpótlásra és elszívásra van szükség. Ez jellemzően irodaépületek, iskolák, edzőterem stb. esetén előforduló igény.

Ilyenkor a rendszer a beállított légszállítás értéket biztosítja függetlenül a nyomásvesztés értéktől. Pl.: a rendszert arra állítják be, hogy tartsa a 1350 m<sup>3</sup>/h légszállítást függetlenül a nyomásvesztéstől, ilyenkor a készülék nem megközelítőleg, hanem pontosan és folyamatosan tartja az 1350 m<sup>3</sup>/h értéket.

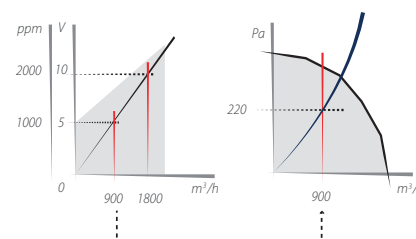


### Jelvezérelt szabályozás (LS üzemmód)

A szellőztetés szabályozásának valószínűleg leggazdaságosabb módja, hiszen a helyiségek egyedi levegőminőségéhez igazodva, helyi érzékelők által szabályozottan történik a légcseré. Így egy adott helyiség szellőztetése a használat függvényében történhet.

Például páratartalom és/vagy mozgásérzékelők, de akár CO<sub>2</sub> vagy VOC érzékelők is szabályozhatják a légcseré intenzitását.

Ebben a konfigurációban a helyiségekbe telepített (higro vagy mozgás, CO<sub>2</sub>, VOC, ) szenzorok által 0-10 V jeltartományban, a TAC5 részére küldött jelek alapján változik a működés, ami független a nyomásvesztés értékétől.

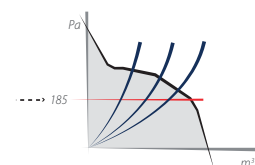


### Változó légszállítás, állandó nyomásérték tartásával (CPs üzemmód)

Ideális megoldást jelenthet többszintes társasházak esetén, ahol a lakók saját, egyedi igényükhöz igazítva változtathatják az épületrész szellőzésének intenzitását, ugyanakkor a rendszer központi működését ez nem befolyásolja, mert a hálózat a beállított nyomásértéken üzemel.

Az optimális légszállítás mértékéhez a rendszer hozzárendel egy nyomásértéket, amely a későbbiekben referenciaértékként szolgál. Ezt az állandó nyomást tartja a rendszer a hálózatban, függetlenül attól, hogy mekkora a felhasználó által szabályozott légszállítás.

Például, ha a lakásonként előre meghatározott és beállított légszállítás érték 150 m<sup>3</sup>/h és ehhez 185 Pa szükséges, akkor ezt a nyomásértéket a rendszer folyamatosan tartani fogja, így minden lakás részére képes biztosítani az egyedileg szabályozható szellőztetés lehetőségét.



### Nyomaték szabályozás (TQ üzemmód)

A motor nyomatéka 1 % pontossággal programozható. A beállítás a befűvő motorokon történik.

### Magyar nyelven is elérhető kiválasztó és méretező szoftver

A felhasználóbarát méretező program segítségével a műszaki paraméterek megadásával egyszerűen kiválasztható az optimális típus, amelyhez rögtön hozzáilleszthetők a kiegészítők. A kiválasztó programmal kapcsolatos további információkért érdeklődjön elérhetőségeinken.



# RENDSZERVEZÉRLÉS

## AMELY, NEM ISMER TÁVOLSÁGOT

A TAC5 vezérléssel készült MURAL, GLOBAL LP, valamint GLOBAL központi hővisszanyerős készülékek szabályozásra, valamint a működés adatainak leolvasására több opcionális szabályozó egység és kiegészítő közül lehet választani:



### HMI TACtouch - grafikus érintőképernyős kijelző/szabályozó egység

- 4.3" színes érintőképernyő
- Falra szerelhető
- Felhasználóbarát, Windows logikához hasonló megjelenésű menürendszer
- Alkalmazható a rendszer konfigurálására, a beállítások működtetésére, ellenőrzésére
- Napi 6 időzítést, valamint szezonális bypass beállítási, utófűtés/hűtés szabályozása



### TAC5 SAT BA/KW – a hővisszanyerős készülékbe illeszthető, opcióként rendelhető modullal a kiegészítő előfűtő/utófűtő egységek vezérelhetők

- A kiegészítő vezérlőegységgel az opcionális előfűtő elektromos, vagy vizes utófűtő egység illetve, a csatlakoztatott külső utófűtő és/vagy hűtő egységek működése szabályozható.
- Egyszerű telepítés: a TAC5 panelen kialakított helyre illessze be a modult és csatlakoztassa az áramkört.



### TAC5 SAT3 MODUL – a rendszerfelügyeletet segítő kiegészítő elektronika

- Opcionális áramkör, amelynek két érzékelője figyeli a ventilátorok bekapcsolt állapotát (FAN ON) illetve nyomáscsökkenés esetén riasztásra is képes.
- A hővisszanyerős készülék elektronikai paneljébe integrálható visszajelző panelen LED fény jelzi az esetleges problémás működést, a hálózatra kötött készülékek esetén megkönnyíti a hibakeresést.
- Elektromos fűtőbetéthez légáramlás védelemként is alkalmazható.

## Kiegészítő egységek „Intelligens ház” vezérléshez történő csatlakoztatáshoz

A MURAL, GOBAL LP és GLOBAL típusú hővisszanyerős szellőztető készülékek WEB oldalon, mobil applikáción keresztül vezérléséhez különböző opcionális kommunikációs lehetőségek közül lehet választani:

**TAC5 SAT MODBUS** - a készülékbe illeszthető opcionális modullal több készülék felügyelete, illetve MODBUS rendszerekhez történő csatlakoztatása oldható meg.

- A készülék(ek)et SAT MODBUS opcióval kell megrendelni, amely lehetőséget biztosít a rendszer hálózatba történő csatlakoztatására, legyen szó **egy vagy több készülék MODBUS alapú épületfelügyeleti rendszerhez** kapcsolásáról.
- Egyszerű telepítés: a TAC5 panelen kialakított helyre illeszse be a kiegészítő modult és csatlakoztassa az áramkört.



**TAC5 SAT WIFI** - a készülékbe illeszthető opcionális modullal a rendszer WIFI hálózaton, MOBIL APP-en keresztül történő eléréséhez.

- A hővisszanyerős szellőztető rendszerhez rendelhető WIFI antennával szerelt modul egység a vezeték nélküli kommunikációt támogatja.
- A hővisszanyerős szellőztető készülék **WIFI routeren**, illetve **iPhone és Android applikáción** keresztül vezérlését, felügyeletét teszi lehetővé.
- Egyszerű telepítés: a TAC5 panelen kialakított helyre illeszse be a kiegészítő modult és csatlakoztassa az áramkört.



**TAC5 SAT KNX** - a készülékbe illeszthető opcionális modul a rendszert alkalmassá teszi KNX épületautomatizálási hálózatokba integrálására.

- E kiegészítő alkalmazásával a hővisszanyerős szellőztető rendszer képessé válik a **KNX épületfelügyeleti rendszerekkel** való kommunikációra.
- Egyszerű telepítés: a TAC5 panelen kialakított helyre illeszse be a kiegészítő modult és csatlakoztassa az áramkört.



**TAC5 SAT ETHERNET** - a készülékbe illeszthető opcionális modul a rendszer ETHERNET kábelen keresztül történő elérését teszi lehetővé.

- Az ETHERNET kábelen keresztül **direkt, vezetékes kapcsolódást** teszi lehetővé. Alkalmazásával a készülék(ek) TCP/IP protokolon keresztül távfelügyelhetővé, például számítógépes hálózaton keresztül vezérelhetővé tehető.
- Egyszerű telepítés: a TAC5 panelen kialakított helyre illeszse be a kiegészítő modult és csatlakoztassa az áramkört.





## MURAL T ECO típusú hővisszanyerős szellőztető készülékek

Típus		MURAL 300 T ECO	MURAL 400 T ECO
<b>Léghezam jellemzők</b>			
Lég szállítási képesség (min. - max.)*	m <sup>3</sup> /h	50 - 300	50 - 400
Max. hővisszanyerési hatások		~ 93,4 %	~ 93,4 %
Lég szállítási fokozat (1 - 2 - 3 - 4)	m <sup>3</sup> /h	100 - 200 - 300	100 - 200 - 300 - 400
Kívüvott levegő (T <sup>o</sup> ) hőmérséklete	C <sup>o</sup>	19,9 - 19,2 - 18,7	19,9 - 19,2 - 18,7 - 18,4
Hatásfok	%	93,4 - 91,1 - 89,7	93,4 - 91,1 - 89,7 - 88,7
<b>Akuszтика</b>			
Max. hangnyomásszint Lp @ 3 m	dB(A)	29 - 34 - 36	27 - 33 - 38 - 39
<b>Elektromos jellemzők</b>			
Tápfeszültség		230 V 50 Hz	230 V 50 Hz
Motor		2 x EC ErP 2018	2 x EC ErP 2018
Teljesítmény (a két EC motor összesen)	W	19 - 47 - 133	19 - 42 - 114 - 229
Max. áramerősség	A	1,4	1,8
SFP index (1 - 2 - 3 - 4 fokozat)	W/m <sup>3</sup> /h	0,19 - 0,24 - 0,44	0,19 - 0,21 - 0,38 - 0,57
Működési hőmérséklet tartomány		- 20 °C és + 40 °C között	- 20 °C és + 40 °C között
<b>Jellemzők</b>			
Tömeg	kg	25	25
Méret	mm	600 x 550 x 750	600 x 550 x 750
Szín		fekete / (RAL 9010 opció)	fekete / (RAL 9010 opció)
<b>Szerelés</b>			
Beépítési lehetőségek		csak vertikális	csak vertikális
Csatlakozási pontok		4 felső csatlakozás	4 felső csatlakozás
Kültérre szerelhető típusváltozat		-	-
Csőcsatlakozás átmérő	mm	Ø160	Ø160
Bypass elhelyezés		készülékbe integrálva	készülékbe integrálva
Kondenzvíz csatlakozás		készülék alján	készülék alján
<b>Vezérlési, felügyeleti lehetőségek</b>			
Grafikus, érintőképernyős 4.3" vezérlőegység		ajánlott opció	ajánlott opció
Vezérlés PC/ ETHERNET / WIFI / Mobil Applikáció		opció / opció / opció / opció	opció / opció / opció / opció
Intelligens ház rendszerhez csatlakozás SAT MODBUS / KNX opcióval		opció / opció	opció / opció
<b>Karbantartás</b>			
Friss levegő / Elszívó oldali szűrő		G4 (F7 opció) / G4	G4 (F7 opció) / G4
Automatikus leolvasztás, jegesedés elleni védelem		igen	igen

\* a berendezések megadott légszállítási érték tartományában a 3 fokozat egyedi igények szerinti beállítása is lehetséges.

A megadott értékek 100 Pa külső nyomáskülönbség mellett kerültek megállapításra. A kalkulált hővisszanyerési hatások értékek -10 °C külső hőmérséklet és 90 % relatív páratartalom, valamint +22 °C helyiség hőmérséklet és 50 % relatív páratartalom feltételek esetén.



MURAL 300 T ECO



MURAL 400 T ECO





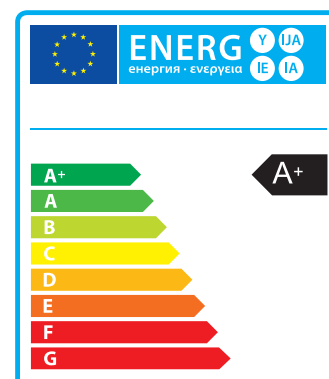
### MURAL T ECO típusok főbb jellemzői:

- **Alumínium kereszt-ellenáramú, akár 95% fölötti hatásfokú hőcserélő:** ellenáll a sós levegőnek, -30 és +100 C fok hőmérséklet tartományban alkalmazható. Megfelel az EN308 szabvány előírásainak.
- **Nagy teljesítményű, ugyanakkor gazdaságos** EC motorokkal(ECM) szerelt ventilátorok
- **4 féle működési mód lehetséges:** állandó légszállítás (CA), állandó nyomásérték tartás(CPs), nyomaték (TQ) valamint 0-10 V jelvezérlés(LS)
- **Kompakt kialakítás:** Polipropilén ház. (kiegészítő borítás rendelhető)
- **Integrált** kondenzvíz tálca
- **Szűrőkészletek** friss levegő ág G4 vagy F7(opció), elszívási ág G4
- **Beállítható szűrőcsere riasztás** nyomásérték mérés, vagy üzemidő alapján
- **Automatikus bypass** nyári friss levegős átszellőztető funkció (bekapcsolási hőmérséklet a felhasználó által módosítható, vagy a beépített időzítővel, illetve külső vezérléssel is szabályozható)
- **Automatikus jegesedés elleni védelem**
- **Opcionálisan csatlakoztatható** (gyári)légcsatornázható hűtő - fűtő egység, valamint (gyári)külső vizes kalorifer, vezérlése
- **Tűzjelzés automatika:** a tűzjelzés esetén aktiválódó üzemmód működtetése, vagy a rendszer leállítása akár külső helyszínről is történhet
- **Távvezérelhetőség és hálózati üzem lehetősége SAT MODBUS / KNX / ETHERNET /WIFI kiegészítő modulokkal (opció)**
- **Könnyű hozzáférhetőség** érdekében a készülék előlap panelje levehető

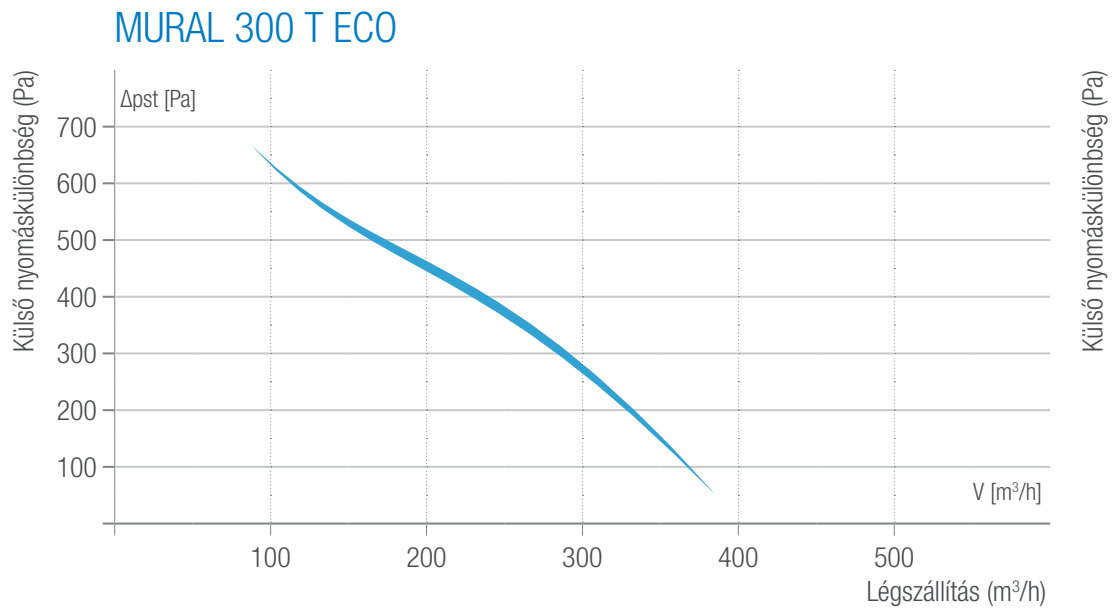
### Típusváltozatok, kiegészítők:

- **MURAL T ECO** beltérre, fűtött helyiségbe való elhelyezésre
- **MURAL 300 & 400 T ECO** típusokhoz rendelhető integrált elektromos előfűtő/utófűtő egység
- **Külső fűtő/hűtő egység rendelhető**
  - Légcsatornázható hűtő - fűtő egység R410a (BA 4rdx)
  - Forró vizes külső utófűtő egység (BA 4r+)
  - Hideg vizes külső utóhűtő egység (BA 4r-)

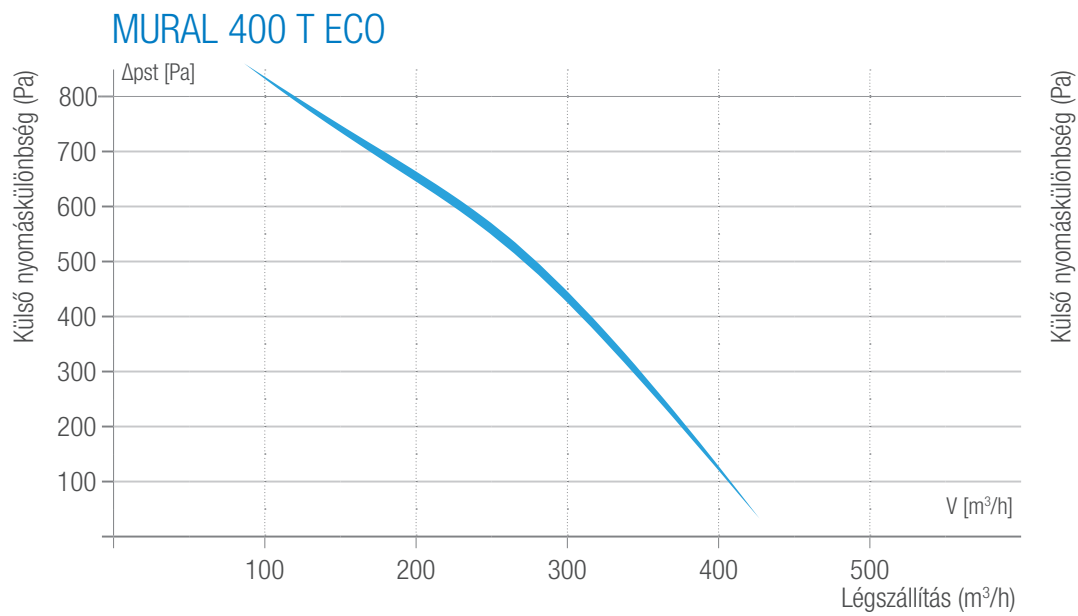
A rendelhető kiegészítőkről részletesen olvashat a 11. oldalon.



## MURAL 300 T ECO

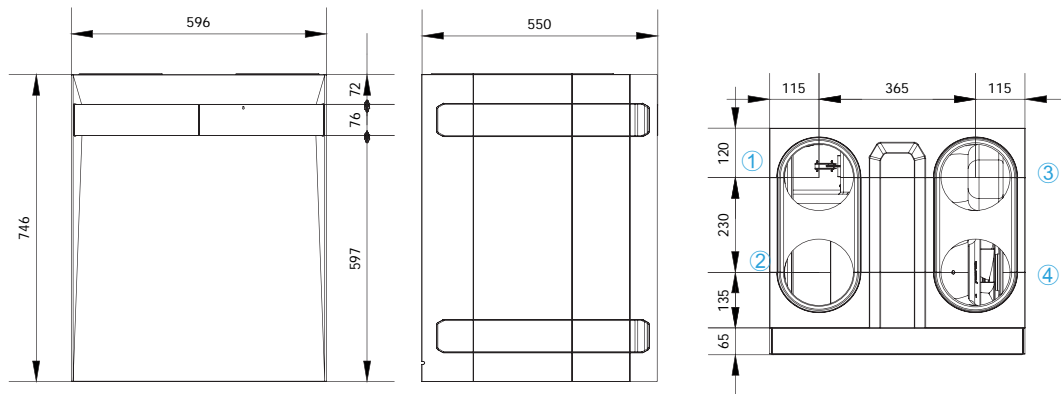


## MURAL 400 T ECO



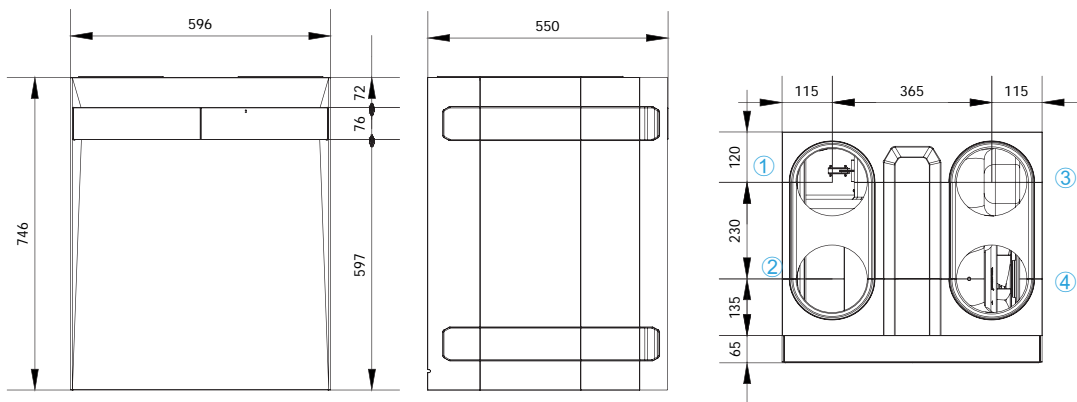
## MURAL 300 T ECO

Méretek (mm)



## MURAL 400 T ECO

Méretek (mm)



1. Külső friss levegő 2. Épületből elszívott levegő 3. Kifújt levegő 4. Épületbe befújt levegő

## RENDELHETŐ KIEGÉSZÍTŐK

**Szűrő készletek** - a készülék a szűrők elkoszolódása esetén jelzést ad.

A MURAL ECO hővisszanyerős szellőztető készülékek alapesetben 2 db G4 szűrővel (egy a friss levegő ághoz, és egy az elszívó ághoz) rendelkeznek. Kiegészítő opcióként a friss levegő ág szűréséhez F7 szűrő is választható. A készülékben mind a G4, mind az F7 szűrők illesztési pontja kialakításra kerültek.

Az időszakonkénti szűrőcseréhez rendelhető standard (2db G4) vagy az opcióként\* választható F7 szűrőt tartalmazó (1db F7 + 1db G4) szűrőkészlet a táblázat alapján.

\* opcióként rendelhető szett

Készülék	Szűrőkészlet típusa	Szűrő: friss levegő ág	Szűrő: elszívó ág
MURAL 300 T ECO	G4M 300 T	G4	G4
	F7M 300 T	F7	G4
MURAL 400 T ECO	G4M 400 T	G4	G4
	F7M 400 T	F7	G4



## BA +/- egység - opció

A közvetlenül a MURAL ECO típus hővisszanyerő készülék befúvó ágához csatlakoztatható légcsatonázható külső hűtő-fűtő egység R410a, valamint a vizes hűtő- és fűtőkalefiter modul, a hőcserélőből a helyiségekbe beáramoltatni kívánt levegő elő és utófűtésére, utóhűtésére (BA), illetve vizes utánfűtésére (BA 4r+), utánhűtésére (BA 4r-) képes.

A háromutús szeleppel szerelt vizes kalerifer egység egyszerűen csatlakoztatható a fűtési rendszerhez. A működés szabályozásához elegendő csak a tartani kívánt hőmérséklet beállítása. Műszaki adatokról részletes információt talál honlapunkon.





## MURAL típusú hővisszanyerős szellőztető készülékek

Típus	MURAL 450 FW	MURAL 450 T FW	MURAL 600 FW	MURAL 800 FW	MURAL 1200 FW
<b>Léghezam jellemzők</b>					
Lég szállítási képesség (min. - max.)*	m <sup>3</sup> /h 50 - 450	50 - 450	50 - 600	100 - 800	100 - 1200
Max. hővisszanyerési hatások	~ 95,6 %	~ 95,6 %	~ 95,6 %	~ 94,8 %	~ 94,8 %
Lég szállítási fokozat (1 - 2 - 3 - 4)	m <sup>3</sup> /h 100 - 200 - 300 - 450	100 - 200 - 300 - 450	100 - 300 - 450 - 600	200 - 400 - 600 - 800	300 - 600 - 900 - 1200
Kívútvott levegő (T <sup>o</sup> ) hőmérséklete	°C 20,6 - 19,9 - 19,5 - 19	20,6 - 19,9 - 19,5 - 19	20,6 - 19,9 - 19,5 - 19,2	20,3 - 19,6 - 19,2 - 18,9	20,3 - 19,6 - 19,2 - 18,9
Hatásfok	% 95,6 - 93,4 - 92,1 - 90,7	95,6 - 93,4 - 92,1 - 90,7	95,6 - 93,5 - 92,2 - 91,2	94,8 - 92,6 - 91,2 - 90,2	94,8 - 92,6 - 91,2 - 90,2
<b>Akuszтика</b>					
Max. hangnyomásszint Lp @ 3 m	dB(A) 11,5 - 22,7 - 30,8 - 39,6	11,5 - 22,5 - 30,5 - 39,5	13,9 - 25,3 - 31,9 - 37	18,6 - 29,2 - 35,7 - 40,5	19,3 - 30,2 - 36,9 - 41,7
<b>Elektromos jellemzők</b>					
Tápfeszültség	230 V 50 Hz	230 V 50 Hz	230 V 50 Hz	230 V 50 Hz	230 V 50 Hz
Motor	2 x EC ErP 2018	2 x EC ErP 2018	2 x EC ErP 2018	2 x EC ErP 2018	2 x EC ErP 2018
Teljesítmény (a két EC motor összesen)	W 8 - 38 - 105 - 302	8 - 42 - 111 - 316	13 - 65 - 162 - 328	20 - 98 - 262 - 524	26 - 125 - 329 - 654
Max. áramerősség	A 2,9	3,1	3,1	3,5	4,8
SFP index (1 - 2 - 3 - 4 fokozat)	W/m <sup>3</sup> /h 0,08 - 0,19 - 0,35 - 0,67	0,08 - 0,2 - 0,36 - 0,69	0,09 - 0,22 - 0,36 - 0,55	0,10 - 0,25 - 0,44 - 0,66	0,09 - 0,21 - 0,37 - 0,55
Működési hőmérséklet tartomány	- 20 °C és + 50 °C között	- 20 °C és + 50 °C között	- 20 °C és + 50 °C között	- 20 °C és + 50 °C között	- 20 °C és + 50 °C között
<b>Jellemzők</b>					
Tömeg	kg 87	87	106	119	179
Méret	mm 712 x 500 x 500	720 x 500 x 675	860 x 500 x 860	860 x 500 x 860	1000 x 860 x 860
Szín	RAL 9002	RAL 9002	RAL 9002	RAL 9002	RAL 9002
<b>Szerelés</b>					
Beépítési lehetőségek	csak horizontális	csak vertikális	horizontális / vertikális	horizontális / vertikális	csak horizontális
Csatlakozási pontok	2 - 2 oldalsó	4 felső csatlakozás	2 - 2 oldalsó	2 - 2 oldalsó	2 - 2 oldalsó
Külsőre szerelhető típusváltozat	MURAL 450 FW VEX	-	MURAL 600 FW VEX	MURAL 800 FW VEX	MURAL 1200 FW VEX
Csőcsatlakozás átmérő	mm Ø 200	Ø 200	Ø 250	Ø 315	2 x Ø 355 2 x 798 x 338
Bypass elhelyezés	készülékbe integrálva	készülékbe integrálva	készülékbe integrálva	készülékbe integrálva	készülékbe integrálva
Kondenzvíz csatlakozás	készülék oldalán	készülék oldalán	készülék oldalán	készülék oldalán	készülék oldalán
<b>Vezérlési, felügyeleti lehetőségek</b>					
Grafikus, érintőképernyős 4.3" vezérlőegység	ajánlott opció	ajánlott opció	ajánlott opció	ajánlott opció	ajánlott opció
Vezérlés TCP/IP / GPRS modul csatlakoztatásával	opció / opció	opció / opció	opció / opció	opció / opció	opció / opció
Intelligens ház rendszerhez csatlakozás SAT MODBUS opcióval	érdeklődjön	érdeklődjön	érdeklődjön	érdeklődjön	érdeklődjön
<b>Karbantartás</b>					
Friss levegő / Elszívó oldali szűrő	G4 (F7 opció) / G4	G4 (F7 opció) / G4	M5 / M5	M5 / M5	M5 / M5
Automatikus leolvasztás, jegesedés elleni védelem	igen	igen	igen	igen	igen

\* a berendezések megadott lég szállítási érték tartományában a 3 fokozat egyedi igények szerinti beállítása is lehetséges.

A megadott értékek 100 Pa külső nyomáskülönbség mellett kerültek megállapításra. A kalkulált hővisszanyerési hatások értékek -10 °C külső hőmérséklet és 90 % relatív páratartalom, valamint +22 °C helyiség hőmérséklet és 50 % relatív páratartalom feltételek esetén.



MURAL 450 FW



MURAL 450 T FW



MURAL 600 FW



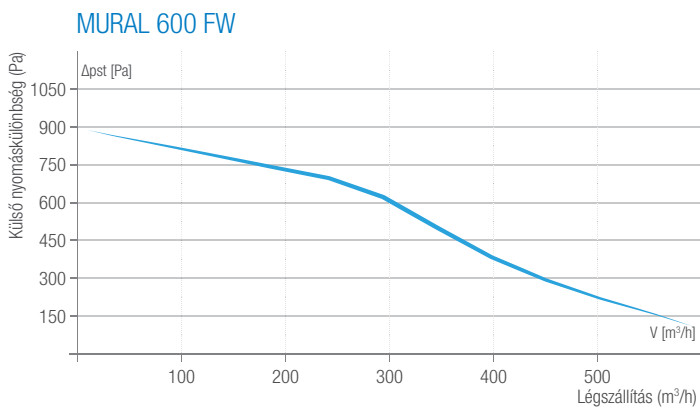
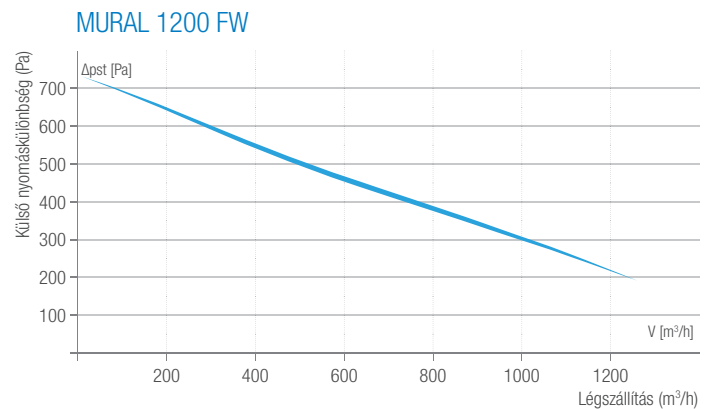
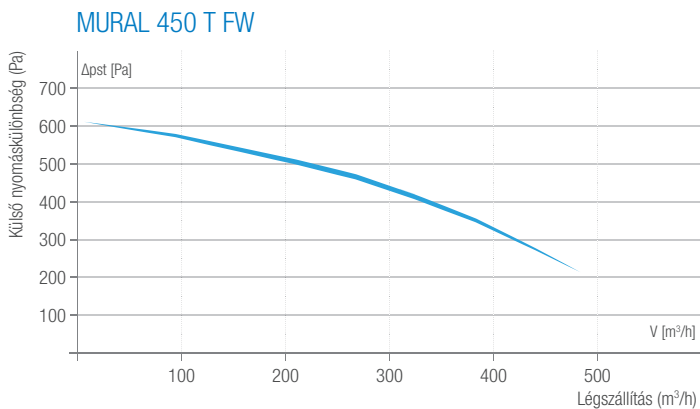
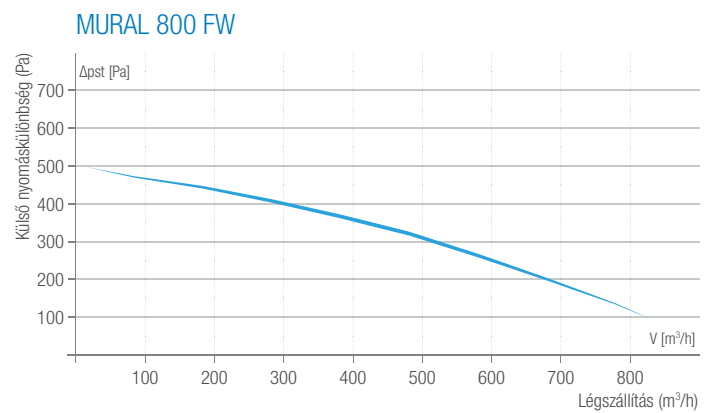
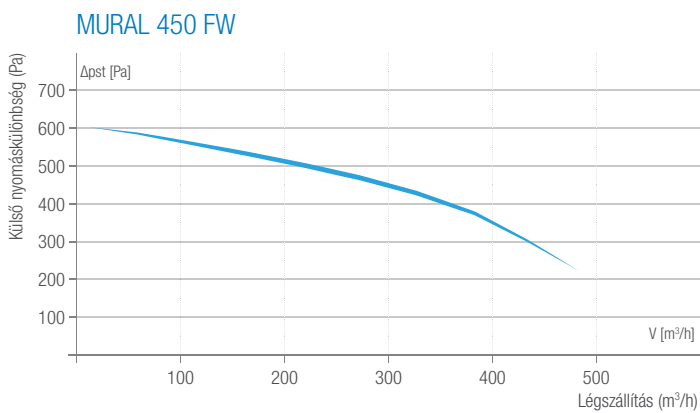
MURAL 800 FW



MURAL 1200 FW

### MURAL és típusok főbb jellemzői:

- **Alumínium kereszt-ellenáramú, akár 95% fölötti hatásfokú hőcserélő:** ellenáll a sós levegőnek, -30 és +100 C fok hőmérséklet tartományban alkalmazható. Megfelel az EN308 szabvány előírásainak.
- **Nagy teljesítményű, ugyanakkor gazdaságos EC motorokkal(ECM) szerelt ventilátorok**
- **4 féle működési mód lehetséges:** állandó légszállítás CA), állandó nyomásérték tartás(CPs), nyomaték (TQ) valamint 0-10 V jelvezérlés(LS)
- **Kompakt kialakítás:** alumínium keret és hőszigetelt, akusztikus borítással, RAL 9002 színben rozsdamentes acél belső kialakítás (a T verzió alumínium keret nélkül készül)
- **Rozsdamentes acél** kondenzvíz tálcá
- **Szűrőkészletek** friss levegő ág G4 vagy F7(opció), elszívási ág G4, illetve MURAL 600 / 800 / 1200 esetén M5 /M5 szűrők
- **Beállítható szűrőcsere riasztás** nyomásérték mérés, vagy üzemi idő alapján
- **Automatikus 70% bypass** nyári friss levegős átszellőztető funkció (bekapcsolási hőmérséklet a felhasználó által módosítható, vagy a beépített időzítővel, illetve külső vezérléssel is szabályozható)
- **Automatikus jegesedés elleni védelem**
- **Opcionálisan csatlakoztatható** (gyári)légcsatornázható hűtő - fűtő egység, valamint (gyári)külső vizes kalorifer, vezérlése
- **Tűzjelzés automatika:** a tűzjelzés esetén aktiválódó üzemmód működtetése, vagy a rendszer leállítása akár külső helyszínről is történhet
- **Távvezérelhetőség és hálózati üzem lehetősége SAT MODBUS / KNX / ETHERNET /WIFI kiegészítő modulokkal (opció)**
- **Könnyű hozzáférhetőség** érdekében a készülék oldalsó panelje lenyitható
- **Jobb és baloldali verzióban** is választható (kivéve MURAL 450 T FW)

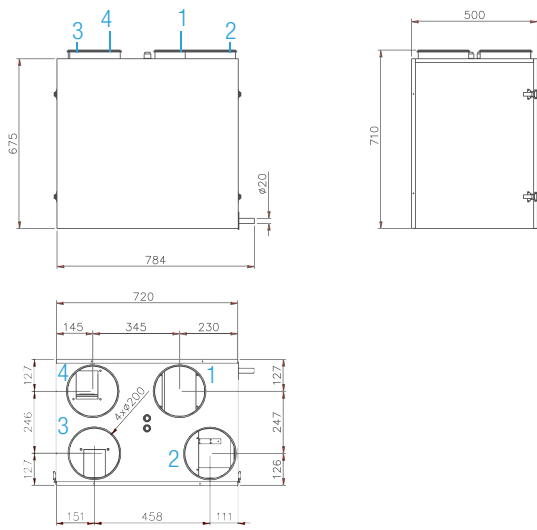


### Típusváltozatok, kiegészítők:

- **MURAL** beltérre, fűtött helyiségbe elhelyezésre
- **Külső fűtő/hűtő egység rendelhető**
  - Légcsatornázható hűtő - fűtő egység R410a (BA)
  - Forró vizes külső utófűtő egység (BA 4r+)
  - Hideg vizes külső utóhűtő egység (BA 4r-)
- **Típusváltozatok** kültérre helyezéshez.  
Opcionális kiegészítők: VEX
- **MURAL 600 FW** és **MURAL 800 FW** típusok akár függőlegesen, akár vízszintesen is telepíthetők

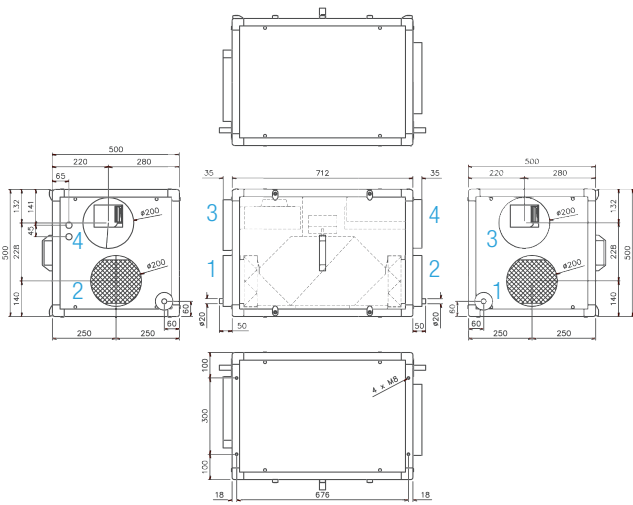
**MURAL 450 T FW**

Méretetek (mm)



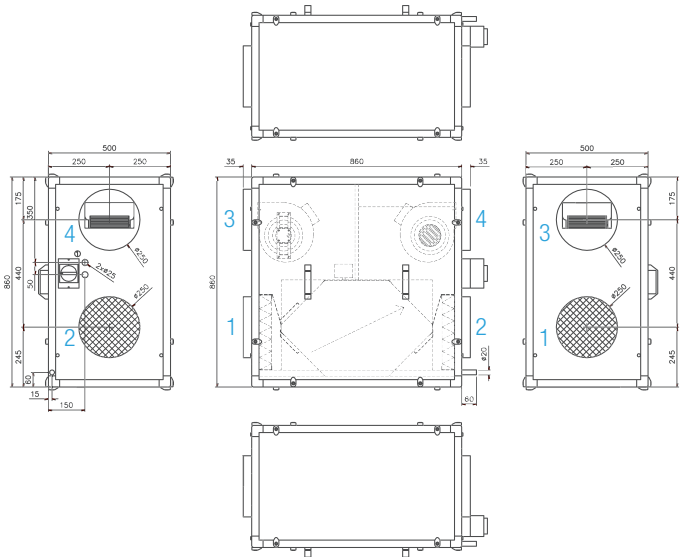
**MURAL 450 FW**

Méretetek (mm)



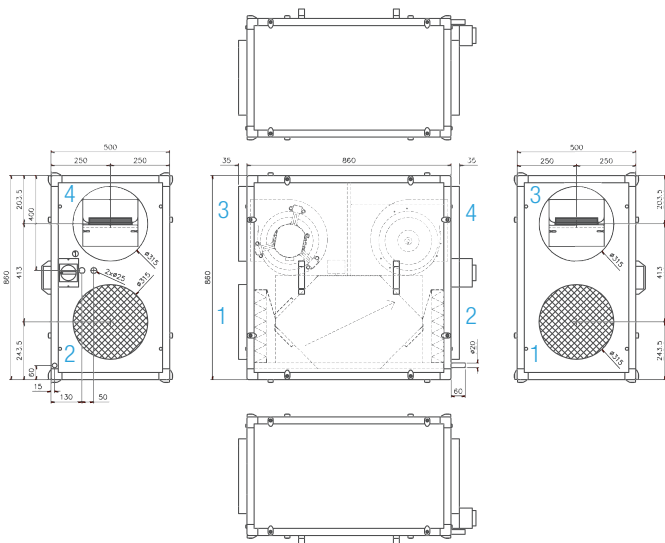
**MURAL 600 FW**

Méretetek (mm)



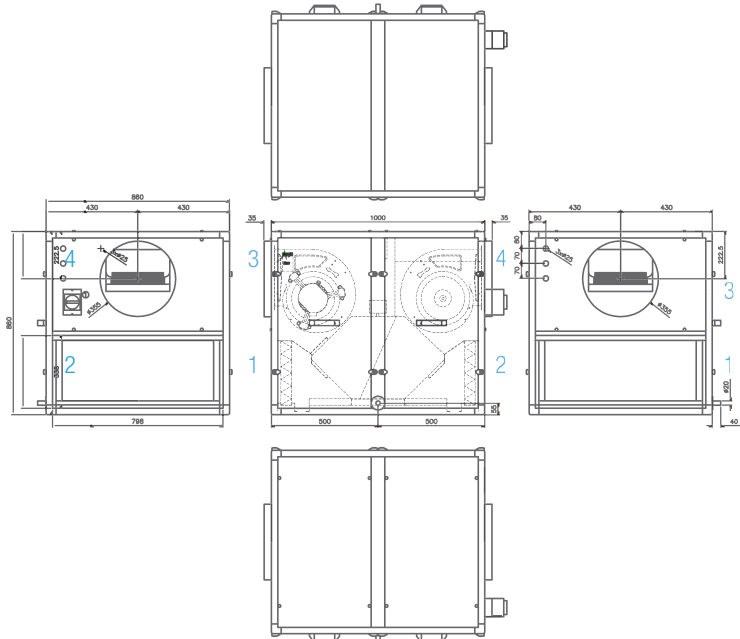
**MURAL 800 FW**

Méretetek (mm)



**MURAL 1200 FW**

Méretetek (mm)



1. Külső friss levegő 2. Épületből elszívott levegő 3. Kifűjt levegő 4. Épületbe befűjt levegő

**Szűrő készletek** - a készülék a szűrők elkoszolódása esetén jelzést ad.

A MURAL (T) hővisszanyerős szellőztető készülékek alapesetben 2 db G4 vagy M5 szűrővel (egy a friss levegő ághoz, és egy az elszívó ághoz) rendelkeznek. Kiegészítő opcióként a friss levegő ág szűréséhez F7 szűrő is választható. A készülékben mind a G4, mind az F7 szűrők illesztési pontja kialakításra kerültek. Az időszakonkénti szűrőcseréhez rendelhető standard (2db G4) vagy az opcióként\* választható F7 szűrőt tartalmazó (1db F7 + 1db G4) szűrőkészlet a táblázat alapján.

\* opcióként rendelhető szett

Készülék	Szűrőkészlet típusa	Szűrő: friss levegő ág	Szűrő: elszívó ág
MURAL 450 (T)	G4M 450 (T)	G4	G4
	F7M 450* (T)	F7	G4
MURAL 600	M5M 600	M5	M5
	F7M 600*	F7	M5
MURAL 800	M5M 800	M5	M5
	F7M 800*	F7	M5
MURAL 1200	M5M 1200	M5	M5
	F7M 1200*	F7	M5



**BA +/- egység** - opció

A közvetlenül a MURAL (T) típus hővisszanyerő készülék befúvó ágához csatlakoztatható légcsatonázható külső hűtő-fűtő egység R410a, valamint a vizes hűtő- és fűtőkör modul, a hőcserélőből a helyiségekbe beáramoltatni kívánt levegő elő és utófűtésére, utóhűtésére (BA), illetve vizes utánfűtésére (BA 4r+), utánhűtésére (BA 4r-) képes.

A háromutú szeleppel szerelt vizes kalorifer egység egyszerűen csatlakoztatható a fűtési rendszerhez. A működés szabályozásához elegendő csak a tartani kívánt hőmérséklet beállítása. Műszaki adatokról részletes információt talál honlapunkon.



**Kültéri változatokhoz kiegészítő egységek (VEX)** - opció

Megfelelő kiegészítővel a MURAL típusú hővisszanyerős készülékek (kivéve T változatok) alkalmasak kültérre, vagy fűtetlen helyiségbe történő telepítésre. A VEX opció tartalmazza az esővédő tetőt, talpazatot, gravitációs zsálat (kifújó ág), valamint esővédőt (beszívó ág).

Kérjük, vegye figyelembe, hogy a kültéri kiegészítővel a készülék külső mérete nemiképp változik. Részleteket megtalálja honlapunkon.



## GONDOLKODJON RENDSZERBEN! - helyiségenként modulált légcseré, levegőminőség érzékeléssel

A MURAL, GLOBAL LP és GLOBAL típusú hővisszanyerős szellőztető készülékekhez a helyiségenkénti szabályozás érdekében tökéletesen illeszthetők a befúvás szabályozást végző térfogatáram korlátozó egységek, valamint a pára-, mozgás, illetve CO<sub>2</sub> vagy VOC érzékelős légelvezető elemek. A rendszerekhez talaj-levegő hőcserélő és egyéb kiegészítők is rendelhetők.

Bármely kiválasztott üzemmód esetén alkalmazható az automatikus térfogatáram szabályozó egységek:

- **Változó térfogatáram esetén** higo(pára)-, mozgás, illetve CO<sub>2</sub> vagy VOC érzékelős BXC légelvezetők
- **Állandó térfogatáram esetén** TFK térfogatáram szabályozó modul egységek

Ezek a megoldások egy légtechnikai rendszeren belül akár kombinálhatók.



TFK 100  
(térfogatáram szab.)

BXC 211  
(higroszabályozású)

BXC 213  
(mozgásérzékelős)

## EGYEDI SZELLŐZÉSVEZÉRLŐ KÖZPONTOK - irodaházak, középületek rendszereihez

A hővisszanyerős szellőztető berendezésekhez egyedi igény esetén egyedi szellőzés vezérlő központok is választhatók. Ebben az esetben a kimenő oldali motoros pillangó szelepek nyitása és zárása a pára-, mozgás, CO<sub>2</sub> és VOC szenzorokkal vezérelten működtethető, ezáltal szabályozva a szellőztető berendezés teljesítményét. A magyar nyelvű menürendszer megkönnyíti a mindennapos használatot.

Ezért ideális megoldást jelenthet nagyobb teljesítmény igényű irodaházak és középületek légcseré optimalizálásához, de akár többszintes családi házak esetén is sikeresen alkalmazhatók.





## GLOBAL LP FW típusú hővisszanyerős szellőztető készülékek

Típus	GLOBAL LP 450 FW	GLOBAL LP 600 FW	GLOBAL LP 1000 FW	GLOBAL LP 1300 FW	GLOBAL LP 1600 FW	GLOBAL LP 2000 FW
<b>Légáramlás jellemzők</b>						
Légszállítási képesség (min. - max.)*	m <sup>3</sup> /h 50 - 450	50 - 600	100 - 1000	100-1350	100 - 1600	100 - 2000
Max. hővisszanyerési hatásfok	~ 95,6 %	~ 95,3 %	~ 95,5 %	~ 95,5 %	~ 95,5 %	~ 95,5%
Légszállítási fokozat (1 - 2 - 3 - 4)	m <sup>3</sup> /h 100 - 200 - 300 - 450	150 - 300 - 450 - 600	250 - 500 - 750 - 1000	400 - 800 - 1000 - 1300	400 - 800 - 1200 - 1600	500 - 1000 - 1500 - 2000
Kifúvott levegő (T°) hőmérséklete	°C 20,6 - 19,9 - 19,5 - 19	20,5 - 19,8 - 19,4 - 19,1	20,6 - 19,9 - 19,5 - 19,2	21,8 - 21,1 - 20,9 - 20,7	20,6 - 19,9 - 19,5 - 19,2	20,6 - 19,9 - 19,5 - 19,2
Hatásfok	% 95,6 - 93,4 - 92,1 - 90,7	95,3 - 93,1 - 91,8 - 90,8	95,5 - 93,4 - 92,1 - 91,1	94,4 - 92,2 - 91,4 - 90,5	95,5 - 93,4 - 92,1 - 91,1	95,5 - 93,4 - 92,1 - 91,1
<b>Akuszтика</b>						
Max. hangnyomásszint Lp @ 3 m	dB(A) 11,5 - 22,6 - 29,5 - 36,4	13,8 - 25,3 - 32,2 - 37,2	16,8 - 27,8 - 34,7 - 39,6	35,3 - 38,4 - 40,0 - 42,6	18,1 - 32,2 - 40,6 - 47,3	19,8 - 30,9 - 38,5 - 44,6
<b>Elektromos jellemzők</b>						
Tápfeszültség	230 V 50 Hz	230 V 50 Hz	230 V 50 Hz	230 V 50 Hz	230 V 50 Hz	230 V 50 Hz
Motor	2 x EC ErP 2018	2 x EC ErP 2018	2 x EC ErP 2018	2 x EC ErP 2018	2 x EC ErP 2018	2 x EC ErP 2018
Teljesítmény (a két EC motor összesen)	W 8 - 42 - 114 - 330	12 - 60 - 153 - 310	21 - 100 - 273 - 559	215 - 493 - 683 - 1068	27 - 151 - 442 - 951	40 - 213 - 606 - 1293
Max. áramerősség	A 3	3	6,2	11,9	9,2	11,2
SFP index (1 - 2 - 3 - 4 fokozat)	W/m <sup>3</sup> /h 0,08 - 0,21 - 0,38 - 0,73	0,08 - 0,2 - 0,34 - 0,52	0,08 - 0,2 - 0,36 - 0,56	0,25 - 0,32 - 0,4 - 0,59	0,07 - 0,19 - 0,37 - 0,59	0,08 - 0,21 - 0,4 - 0,65
Működési hőmérséklet tartomány	- 20 °C és + 50 °C között**	- 20 °C és + 50 °C között**	- 20 °C és + 50 °C között**	- 20 °C és + 50 °C között**	- 20 °C és + 50 °C között**	- 20 °C és + 50 °C között**
<b>Jellemzők</b>						
Tömeg	kg 87	142	171	225	228	250
Méret	mm 1100 x 665 x 360	1490 x 955 x 320	1550 x 1105 x 400	1550 x 1490 x 400	1150 x 1745 x 400	1700 x 2045 x 400
Szín	RAL 9002	RAL 9002	RAL 9002	RAL 9002	RAL 9002	RAL 9002
<b>Szerelés</b>						
Beépítési lehetőségek	csak horizontális	csak horizontális	csak horizontális	csak horizontális	csak horizontális	csak horizontális
Csatlakozási pontok	2 - 2 oldalsó	2 - 2 oldalsó	2 - 2 oldalsó	2 - 2 oldalsó	2 - 2 oldalsó	2 - 2 oldalsó
Külsőre szerelhető típusváltozat	-	-	-	-	-	-
Csőcsatlakozás átmérő	mm Ø 200	Ø 250	Ø 250	Ø 315	2 x Ø 315 2 x 934 x 280	2 x Ø 315 2 x 1216,5 x 280
Bypass elhelyezés	készülékbe integrálva	készülékbe integrálva	készülékbe integrálva	készülékbe integrálva	készülékbe integrálva	készülékbe integrálva
Kondenzvíz csatlakozás	készülék oldalán	készülék oldalán	készülék oldalán	készülék oldalán	készülék oldalán	készülék oldalán
<b>Vezérlési, felügyeleti lehetőségek</b>						
Grafikus, érintőképernyős 4,3" vezérlőegység	ajánlott opció	ajánlott opció	ajánlott opció	ajánlott opció	ajánlott opció	ajánlott opció
Vezérlés TCP/IP / GPRS modul csatlakoztatásával	opció / opció	opció / opció	opció / opció	opció / opció	opció / opció	opció / opció
Intelligens ház rendszerhez csatlakozás	opció	opció	opció	opció	opció	opció
SAT MODBUS opcióval						
<b>Karbantartás</b>						
Friss levegő / Elszívó oldali szűrő	G4 (F7 opció) / G4	M5 (F7 opció) / M5	G4 (F7 opció) / M5	M5 (F7 opció) / M5	G4 (F7 opció) / M5	G4 (F7 opció) / M5
Automatikus leolvasztás, jegesedés elleni védelem	igen	igen	igen	igen	igen	igen

\* a berendezések megadott légáramlási érték tartományában a 3 fokozat egyedi igények szerinti beállítása is lehetséges.

\*\*a - 20°C hőmérsékletnél alacsonyabb hőmérsékleten a működés opciós KWIN előfűtő egységgel megoldható.

\*\*\* méretek a honlapon.

A megadott értékek 100 Pa külső nyomáskülönbség mellett kerültek megállapításra. A kalkulált hővisszanyerés hatásfok értékek -10 °C külső hőmérséklet és 90 % relatív páratartalom, valamint +22 °C helyiség hőmérséklet és 50 % relatív páratartalom feltételek esetén



GLOBAL LP 450 FW



GLOBAL LP 600 FW



GLOBAL LP 1000 FW



GLOBAL LP 1300 FW



GLOBAL LP 1600 FW

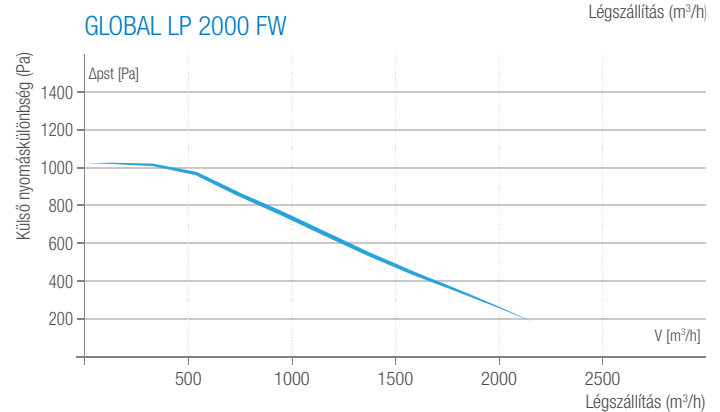
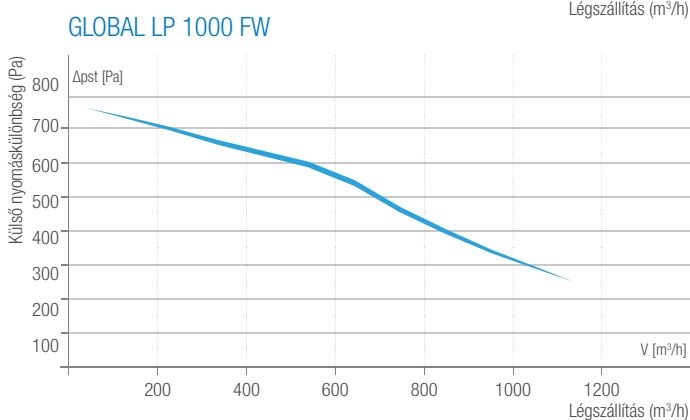
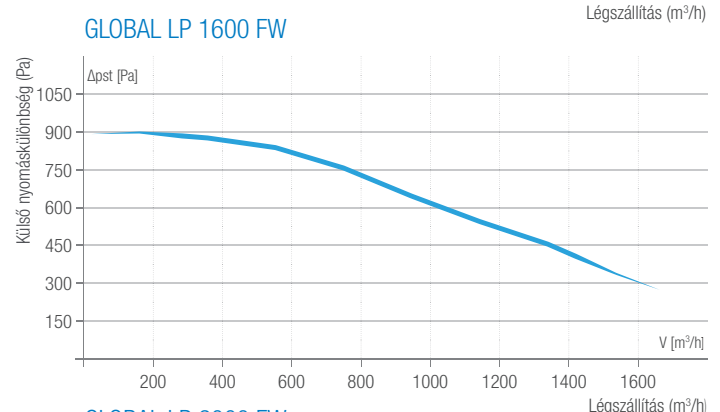
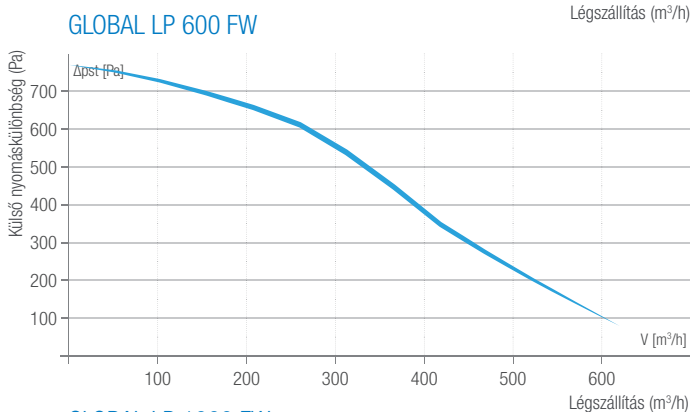
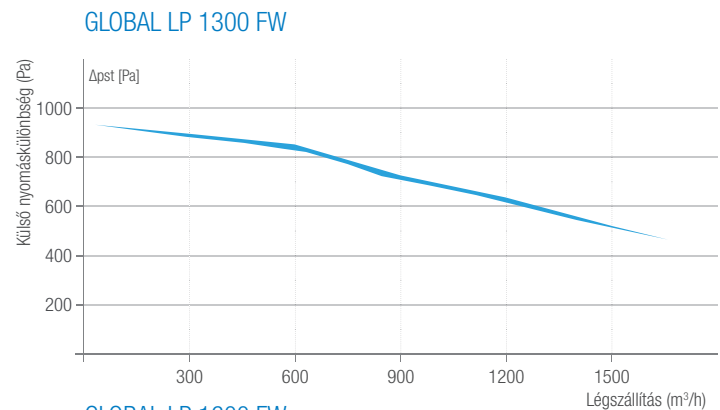
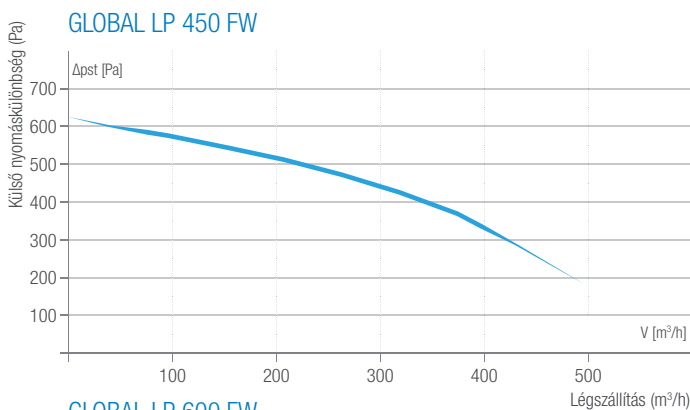


GLOBAL LP 2000 FW



## GLOBAL LP FW típusok főbb jellemzői:

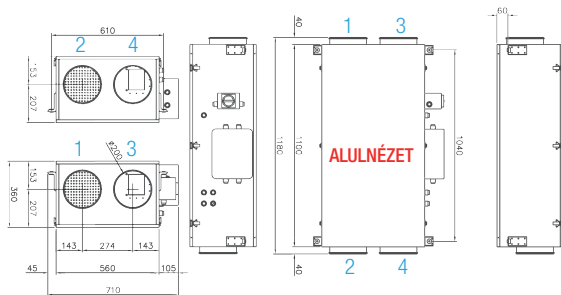
- **Akár álmennyezet fölé is** telepíthető keskeny kialakítású hővisszanyerős készülék változatok
- **Alumínium kereszt-ellenáramú, akár 95% fölötti hatásfokú hőcserélő:** ellenáll a sós levegőnek, -30 és +100 C fok hőmérséklet tartományban alkalmazható. Megfelel az EN308 szabvány előírásainak.
- **Nagy teljesítményű, ugyanakkor gazdaságos** EC motorokkal(ECM) szerelt ventilátorok
- **4 féle működési mód lehetséges:** állandó légszállítás (CA), állandó nyomásérték tartás(CPs), állandó nyomaték (TQ) valamint 0-10 V jelvezérlés(LS)
- **Kompakt kialakítás:** alumínium keret és hőszigetelt, akusztikus borítással, RAL 9002 színben
- **Rozsdamentes acél** kondenzvíz tálca
- **Szűrőkészletek** friss levegő ág M5 vagy F7(opció), elszívási ág M5 (kivételek GLOBAL LP 450 FW)
- **Beállítható szűrőcsere riasztás** nyomásérték mérés, vagy üzemi idő alapján
- **Automatikus 100% bypass** nyári friss levegős átszellőztető funkció (bekapcsolási hőmérséklet a felhasználó által módosítható, vagy a beépített időzítővel, illetve külső vezérléssel is szabályozható)
- **Automatikus jegesedés elleni védelem** akár a készülékben integrált és szabályozott előfűtő egységgel (KWIN opció) kiegészítve
- **Opcionálisan csatlakoztatható** (gyári)légcsatornázzható hűtő - fűtő egység, valamint (gyári)külső vizes kalorifer, vezérlése
- **Tűzjelzés automatika:** a tűzjelzés esetén aktiválódó üzemmód működtetése, vagy a rendszer leállítása akár külső helyszínről is történhet
- **Intelligens épületfelügyeleti rendszerekhez illeszthető,** opcionális SAT MODBUS kiegészítő elektronikával
- **Távvezérelhetőség és hálózati üzem lehetősége SAT MODBUS / KNX / ETHERNET /WIFI kiegészítő modulokkal (opció)**
- **Ideális megoldás álmennyezet fölé** történő telepítéshez
- **Könnyű hozzáférhetőség** érdekében a készülékek alsó panelje lenyitható, amely könnyű hozzáférést biztosít.
- **Jobb és baloldali kivitelben** is választható (a csanak kiosztás nem, csak a kötődoboz pozíciója változik).



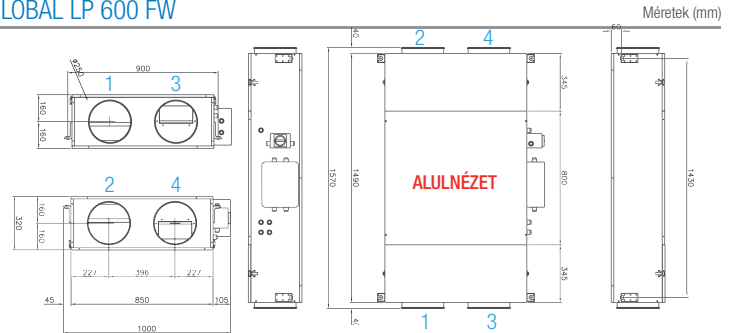
## Rendelhető kiegészítők:

- **GLOBAL LP FW** beltérre, fűtött helyiségbe elhelyezésre
- **Elektromos előfűtő egység** készülékbe integrálva (KWIN) - opció
- **Külső fűtő/hűtő egység rendelhető**
  - Légcsatornázzható hűtő - fűtő egység R410a (BA)
  - Forró vizes külső utófűtő egység (BA 4r+)
  - Hideg vizes külső utóhűtő egység (BA 4r-)
- **Motoros zsalu egység (CT)**
- **Kör csatlakozás idom** GLOBAL LP 1600 és 2000 típushoz (IRS)

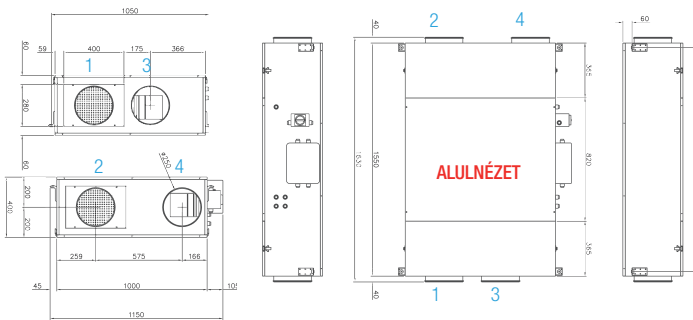
## GLOBAL LP 450 FW



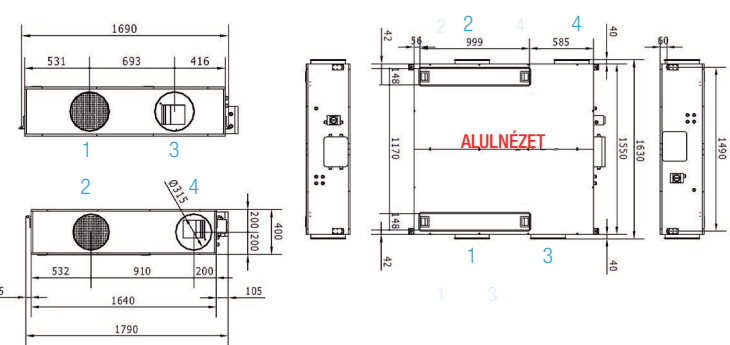
## GLOBAL LP 600 FW



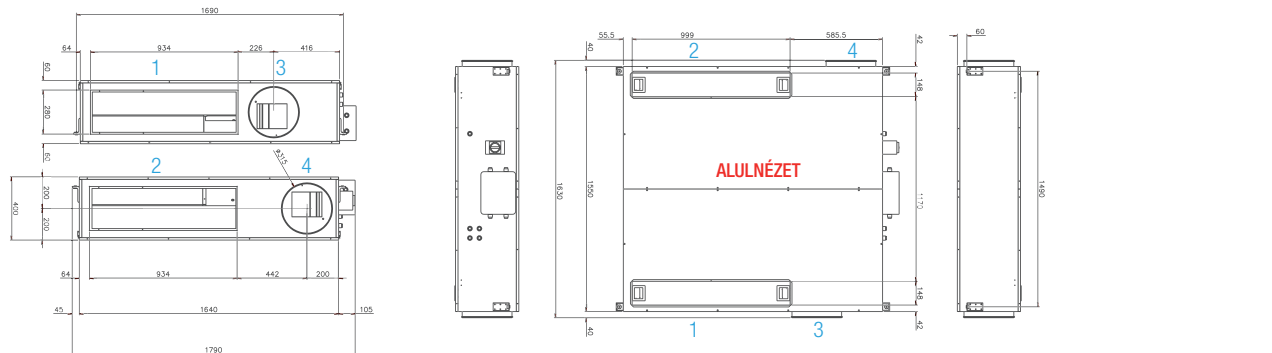
## GLOBAL LP 1000 FW



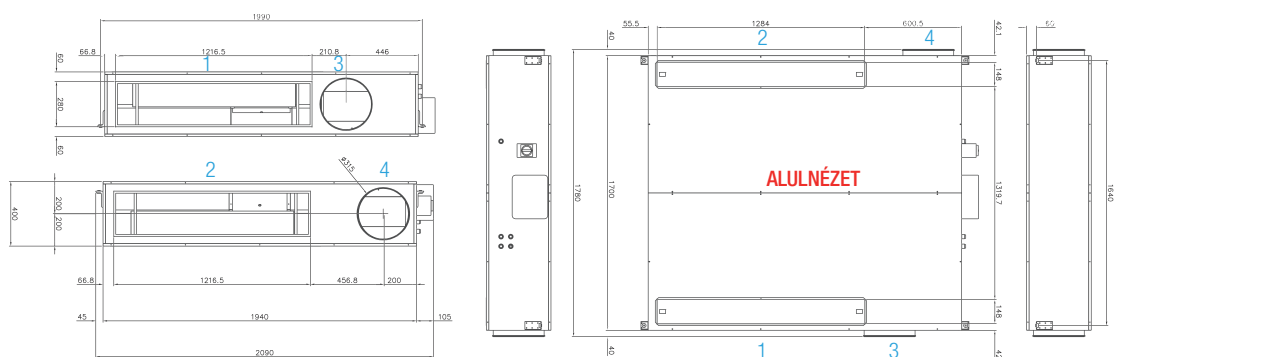
## GLOBAL LP 1300 FW



## GLOBAL LP 1600 FW



## GLOBAL LP 2000 FW



1. Külső friss levegő 2. Épületből elszívott levegő 3. Kifűjt levegő 4. Épületbe befűjt levegő

### Elektromos előfűtő egység (KWIN) - opció

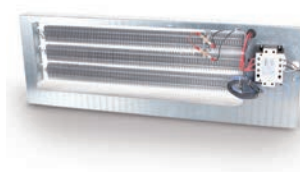
A GLOBAL LP típusok felszerelhetők beépített elektromos előfűtő egységgel, amely alacsony külső hőmérséklet esetén előmelegíti a készülékbe bejutó külső levegőt, kiküszöbölve a jegesedés veszélyét. Gyárilag bekötve és a TAC5 vezérlőhöz csatlakoztatva szállítjuk. A KWIN egység ellenáll az akár -40°C hőmérsékletnek is a jegesedés veszélye nélkül és a befűtött hőmérséklet elérhető akár a +22°C -ot is a légszállítástól és a páratartalomtól függően. Amennyiben a külső levegő mért hőmérséklete olyan alacsony, hogy az meghaladná az előfűtő modul kapacitását, akkor a vezérlő egység a befűtés és elszívás lezabályozásával gondoskodik az egyensúly fenntartásáról, azaz a szellőztető rendszer működéséről.

<sup>(1)</sup> Számított max. léghozam 100% / 66 % / 33 %

<sup>(2)</sup> Maximum légszállításon számolva

<sup>(3)</sup> Belső levegő hőmérséklete 22°C, RH 50 %

Készülék	Előfűtő egység típusa	Maximális kapacitás (kW)	ΔT <sup>(1)</sup> (°C)	Minimális külső T <sup>(1) (2)</sup> (°C)	Maximális áramfelvétel (A)	Nyomás esés <sup>(2)</sup> (Pa)
GLOBAL LP 450	KWIN 450	1,5	9/14/29	-22/-26/-41	6,5	8 Pa
GLOBAL LP 600	KWIN 600	2	9/14/29	-22/-26/-41	8,7	8 Pa
GLOBAL LP 1000	KWIN 1000	3	8/13/26	-21/-25/-38	13,0	9 Pa
GLOBAL LP 1300	KWIN 1300	6	11/16/33	-23/-28/-44	8,8	5 Pa
GLOBAL LP 1600	KWIN 1600	6	11/16/33	-23/-28/-44	8,8	5 Pa
GLOBAL LP 2000	KWIN 2000	6	8/13/26	-21/-25/-38	8,3	11 Pa



### Szűrő készletek - a készülék a szűrők elkoszolódása esetén jelzést ad.

A GLOBAL LP hővisszanyerős szellőztető készülékek alapesetben 2 db M5 szűrővel (egy a friss levegő ághoz, és egy az elszívó ághoz) rendelkeznek. Kiegészítő opcióként a friss levegő ág szűréséhez F7 szűrő is választható. A készülékben mind a G4, mind az M5 szűrők illesztési pontja kialakításra kerültek.

Az időszakonkénti szűrőcseréhez rendelhető standard (M5) vagy az opcióként\* választható F7 szűrőt tartalmazó (1db F7 + 1db G4) szűrőkészlet a táblázat alapján.

\* opcióként rendelhető szett

Készülék	Szűrőkészlet típusa	Szűrő: friss levegő ág	Szűrő: elszívó ág
GLOBAL LP 450	G4F 450	G4	G4
	F7F 450*	F7	G4
GLOBAL LP 600	M5F 600	M5	M5
	F7F 600*	F7	M5
GLOBAL LP 1000	M5F 1000	M5	M5
	F7F 1000*	F7	M5
GLOBAL LP 1300	M5F 1600	M5	M5
	F7F 1600*	F7	M5
GLOBAL LP 1600	M5F 1600	M5	M5
	F7F 1600*	F7	M5
GLOBAL LP 2000	M5F 2000	M5	M5
	F7F 2000*	F7	M5



### BA +/- egység - opció

A közvetlenül a GLOBAL LP típusú hővisszanyerő készülék befűvő ágához csatlakoztatható légcsonázható külső hűtő-fűtő egység R410a, valamint a vizes hűtő- és fűtőkalelifer, modul a hőcserélőből a helyiségekbe beáramoltatni kívánt levegő elő és utófűtésére, utóhűtésére (BA), illetve vizes utánfűtésére (BA 4r+) képes.

A háromutús szeleppel szerelt vizes kalelifer egység egyszerűen csatlakoztatható a fűtési rendszerhez. A működés szabályozásához elegendő csak a tartani kívánt hőmérséklet beállítása. Műszaki adatokról részletes információt talál honlapunkon.



### Motoros zsalu (CT) - opció

A GLOBAL LP típusokhoz rendelhető, gyárilag beépíthető motoros zsalu a készülék kikapcsolt állapotában megóvja a kellemetlen szélhatásoktól. A galvanizált acélból készült 130 mm-es zsaluegység lapátjai tökéletesen illeszkednek egymáshoz és teljes légzárást biztosítanak. A készülékbe integrált zsaluegységet -a gép leállítását követően- a vezérlőelektronika lezárja. Újraindításakor a késleltetett ventilátor indítás lehetővé teszi, hogy a rendszer először a zsalunyitást aktivizálja.



Készülék	Motoros zsalu típusa	Belső méretek (mm)	Külső méretek (mm)
GLOBAL LP 450	CT 450	245 x 245	335 x 335
GLOBAL LP 600	CT 600	245 x 445	335 x 535
GLOBAL LP 1000	CT 1000	275 x 375	365 x 465
GLOBAL LP 1300	CT 1300	275 x 905	365 x 995
GLOBAL LP 1600	CT 1600	275 x 905	365 x 995
GLOBAL LP 2000	CT 2000	275 x 905	365 x 995



# GLOBAL LP PREMIUM



típusú hővisszanyerős szellőztető készülékek

Típus		GLOBAL LP 02	GLOBAL LP 04	GLOBAL LP 06
<b>Léghozam jellemzők</b>				
Légszállítási képesség (min. - max.)*	m <sup>3</sup> /h	100 - 580	100 - 650	200 - 1050
Max. hővisszanyerési hatásfok		~ 82,8 %	~ 85,0 %	~ 83,0 %
Légszállítási fokozat (1 - 2 - 3 - 4)	m <sup>3</sup> /h	300 - 400 - 500 - 580	300 - 400 - 500 - 650	600 - 800 - 900 - 1050
Kívüvott levegő (T°) hőmérséklete	C°	17 - 16,5 - 16,1 - 15,8	19,0 - 18,6 - 18,2 - 17,8	18,9 - 18,5 - 18,4 - 18,1
Hatásfok	%	82,8 - 80,6 - 79,0 - 77,7	85,0 - 82,7 - 81,0 - 78,5	83,0 - 81,0 - 80,1 - 79,5
<b>Akusztika</b>				
Max. hangnyomásszint Lp @ 3 m	dB(A)	34,1 - 35,6 - 38,2 - 40,0	33,0 - 34,8 - 37,3 - 40,7	38,3 - 41,0 - 42,3 - 41,3
<b>Elektromos jellemzők</b>				
Tápfeszültség		230 V 50 Hz	230 V 50 Hz	230 V 50 Hz
Motor		2 x EC ErP 2018	2 x EC ErP 2018	2 x EC ErP 2018
Teljesítmény (a két EC motor összesen)	W	117 - 171 - 248 - 312	103 - 144 - 200 - 377	294 - 419 - 501 - 649
Max. áramerősség	A	3,1	3,1	5,3
Működési hőmérséklet tartomány		- 20 °C és + 40 °C között**	- 20 °C és + 40 °C között**	- 20 °C és + 40 °C között**
<b>Jellemzők</b>				
Tömeg	kg	105	125	195
Méret	mm	1300 x 790 x 350	1300 x 1000 x 350	2180 x 950 x 435
Szín		RAL 7016	RAL 7016	RAL 7016
<b>Szerelés</b>				
Beépítési lehetőségek		csak horizontális	csak horizontális	csak horizontális
Csatlakozási pontok		2 - 2 oldalsó	2 - 2 oldalsó	2 - 2 oldalsól
Külsőre szerelhető típusváltozat		-	-	-
Csőcsatlakozás átmérő	mm	Ø 200	Ø 250	Ø 315
Bypass elhelyezés		készülékbe integrálva	készülékbe integrálva	készülékbe integrálva
Kondenzvíz csatlakozás		készülék oldalán	készülék oldalán	készülék oldalán
<b>Vezérlési, felügyeleti lehetőségek</b>				
Grafikus, érintőképernyős 4,3" vezérlőegység		ajánlott opció	ajánlott opció	ajánlott opció
Vezérlés TCP/IP / GPRS modul csatlakoztatásával		opció / opció	opció / opció	opció / opció
Intelligens ház rendszerhez csatlakozás SAT MODBUS opcióval		opció	opció	opció
<b>Karbantartás</b>				
Friss levegő / Elszívó oldali szűrő		M5 / M5	M5 / M5	F7 / M5
Automatikus leolvasztás, jegesedés elleni védelem		igen	igen	igen

\* a berendezések megadott légszállítási érték tartományában a 3 fokozat egyedi igények szerinti beállítása is lehetséges.

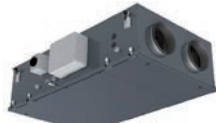
\*\*a - 20°C hőmérsékletnél alacsonyabb hőmérsékleten a működés opciós KWIN előfűtő egységgel megoldható.

\*\*\* méretek a honlapon

A megadott értékek 100 Pa külső nyomáskülönbség mellett kerültek megállapításra. A kalkulált hővisszanyerés hatásfok értékek -10 °C külső hőmérséklet és 90 % relatív páratartalom, valamint +22 °C helyiség hőmérséklet és 50 % relatív páratartalom feltételek esetén.



GLOBAL LP 02



GLOBAL LP 04



GLOBAL LP 06



GLOBAL LP 08



GLOBAL LP 10

GLOBAL LP 08	GLOBAL LP 10	GLOBAL LP 12	GLOBAL LP 13	GLOBAL LP 14	GLOBAL LP 16	GLOBAL LP 18
200 - 1450	250 - 1850	300 - 2200	300 - 2600	300 - 2900	400 - 3300	400 - 3720
~ 83,4 %	~ 84,0 %	~ 84,5 %	~ 82,2 %	~ 82,8 %	~ 86,6 %	~ 85,4 %
800 - 1100 - 1300 - 1450	900 - 1300 - 1700 - 1850	1000 - 1400 - 1800 - 2200	1400 - 1800 - 2200 - 2600	1500 - 2100 - 2500 - 2900	2000 - 2500 - 3000 - 3300	2500 - 3000 - 3500 - 3700
18,2 - 17,7 - 17,5 - 17,3	18,4 - 17,8 - 17,3 - 17,3	18,5 - 18,0 - 17,6 - 17,3	17,0 - 16,6 - 16,4 - 16,1	18,8 - 18,3 - 18,2 - 18,0	20,1 - 19,9 - 19,7 - 19,6	19,9 - 19,7 - 19,6 - 19,5
83,4 - 81,0 - 79,9 - 79,4	84,0 - 81,2 - 79,4 - 78,8	85,5 - 82,2 - 80,7 - 79,5	82,2 - 80,7 - 79,5 - 78,6	82,8 - 80,7 - 79,7 - 79,2	86,6 - 85,4 - 84,5 - 84,0	85,4 - 84,5 - 83,7 - 83,4
37,2 - 38,6 - 39,4 - 40,4	35,5 - 38,3 - 42,1 - 42,4	35,0 - 35,6 - 38,2 - 40,9	35,6 - 38,2 - 40,9 - 43,1	35,2 - 39,1 - 41,9 - 44,0	36,2 - 38,5 - 41,2 - 42,4	38,5 - 41,2 - 43,5 - 44,7
230 V 50 Hz	230 V 50 Hz	230 V 50 Hz	230 V 50 Hz	230 V 50 Hz	230 V 50 Hz	230 V 50 Hz
2 x EC ErP 2018	2 x EC ErP 2018	2 x EC ErP 2018	2 x EC ErP 2018	2 x EC ErP 2018	2 x EC ErP 2018	2 x EC ErP 2018
336 - 524 - 697 - 824	332 - 560 - 911 - 956	328 - 492 - 723 - 1059	511 - 740 - 1054 - 1467	500 - 847 - 1150 - 1533	746 - 1060 - 1421 - 1691	1060 - 1421 - 1888 - 2105
5,3	4,9	7,7	7,7	7,7	12,7	7,7
- 20 °C és + 40 °C között**	- 20 °C és + 40 °C között**	- 20 °C és + 40 °C között**	- 20 °C és + 40 °C között**	- 20 °C és + 40 °C között**	- 20 °C és + 50 °C között**	- 20 °C és + 50 °C között**
230	285	335	335	370	460	460
2100 x 1200 x 435	2100 x 1500 x 435	2250 x 1600 x 510	2250 x 1600 x 510	2250 x 1840 x 510	2900 x 1790 x 540	2900 x 1790 x 540
RAL 7016	RAL 7016	RAL 7016	RAL 7016	RAL 7016	RAL 7016	RAL 7016
csak horizontális	csak horizontális	csak horizontális	csak horizontális	csak horizontális	csak horizontális	csak horizontális
2 - 2 oldalsól	2 - 2 oldalsól	2 - 2 oldalsól	2 - 2 oldalsól	2 - 2 oldalsól	2 - 2 oldalsól	2 - 2 oldalsól
-	-	-	-	-	-	-
Ø 315	400 x 300 800 x 300	400 x 300 800 x 400	500 x 400 800 x 400	500 x 400 1000 x 400	740 x 540 740 x 540	740 x 540 740 x 540
készülékbe integrálva	készülékbe integrálva	készülékbe integrálva	készülékbe integrálva	készülékbe integrálva	készülékbe integrálva	készülékbe integrálva
készülék oldalán	készülék oldalán	készülék oldalán	készülék oldalán	készülék oldalán	készülék oldalán	készülék oldalán
ajánlott opció	ajánlott opció	ajánlott opció	ajánlott opció	ajánlott opció	ajánlott opció	ajánlott opció
opció / opció	opció / opció	opció / opció	opció / opció	opció / opció	opció / opció	opció / opció
opció	opció	opció	opció	opció	opció	opció
F7 / M5	F7 / M5	F7 / M5	F7 / M5	F7 / M5	F7 / M5	F7 / M5
igen	igen	igen	igen	igen	igen	igen



GLOBAL LP 12

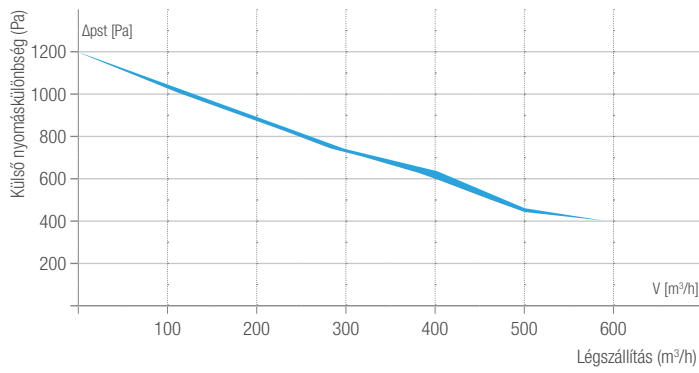
GLOBAL LP 13

GLOBAL LP 14

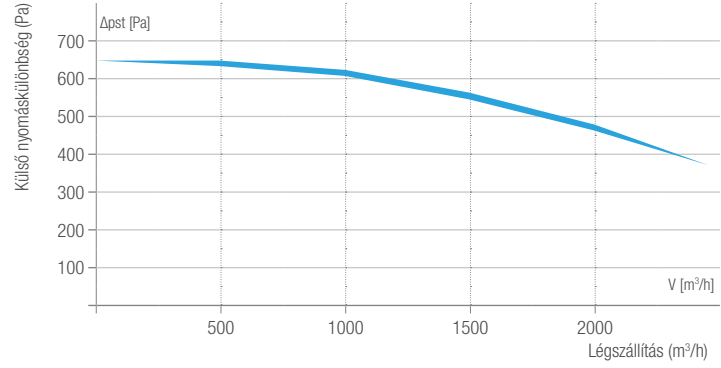
GLOBAL LP 16

GLOBAL LP 18

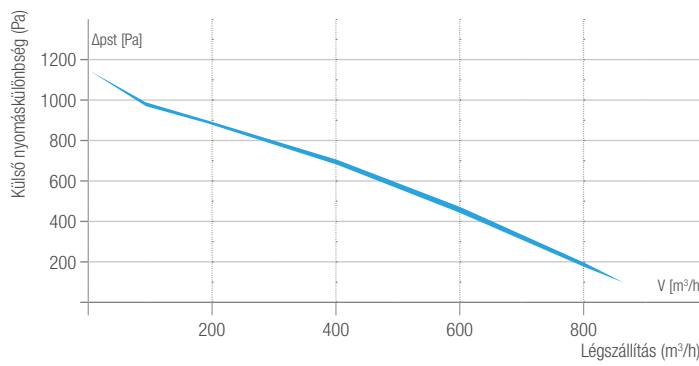
GLOBAL LP 02



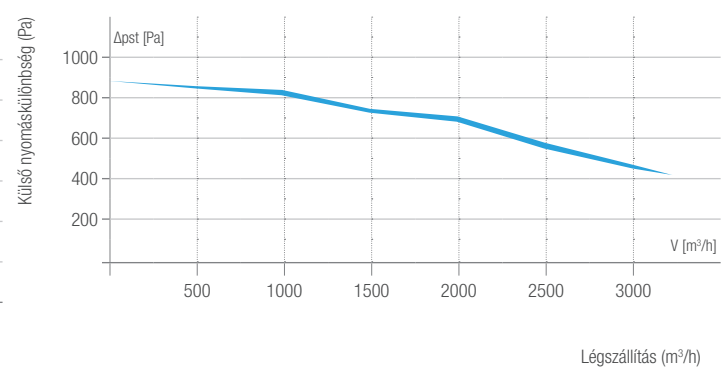
GLOBAL LP 12



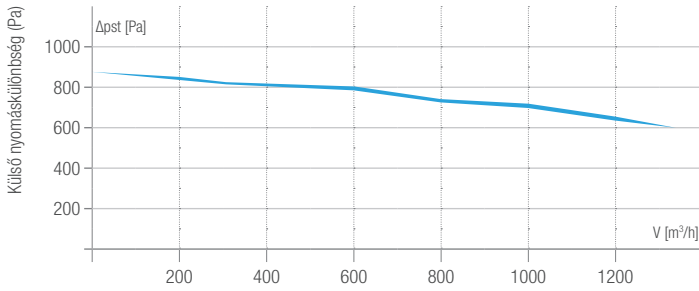
GLOBAL LP 04



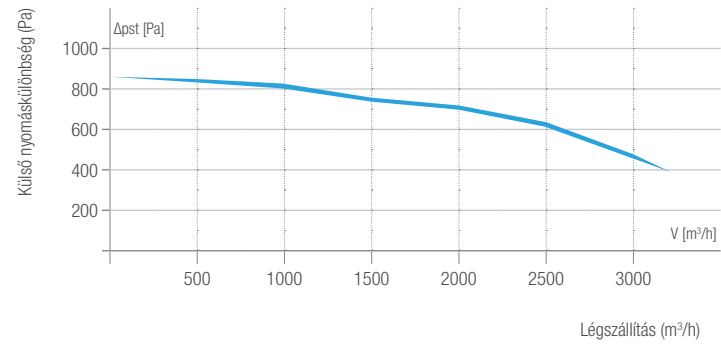
GLOBAL LP 13



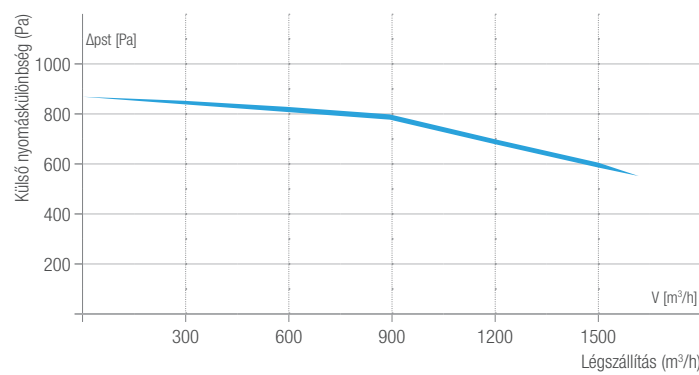
GLOBAL LP 06



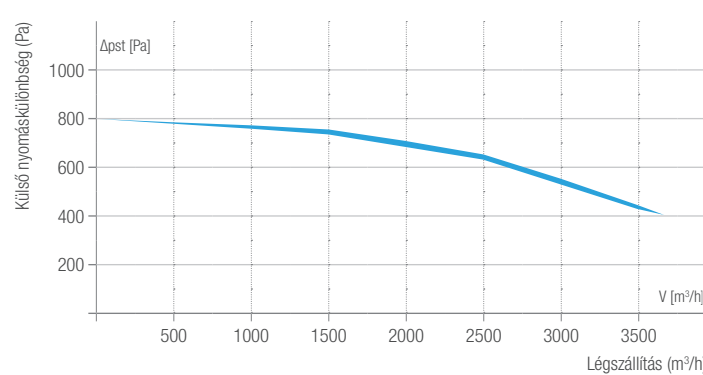
GLOBAL LP 14



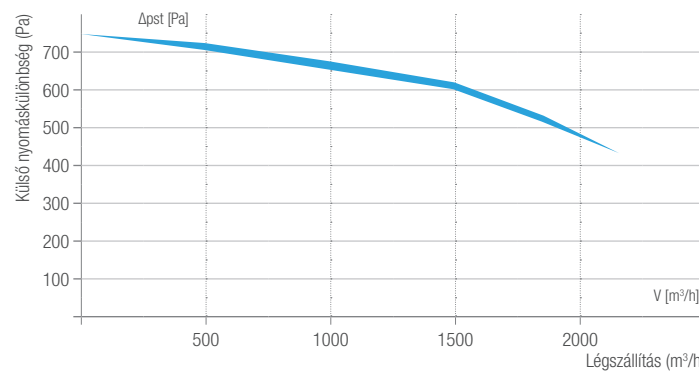
GLOBAL LP 08



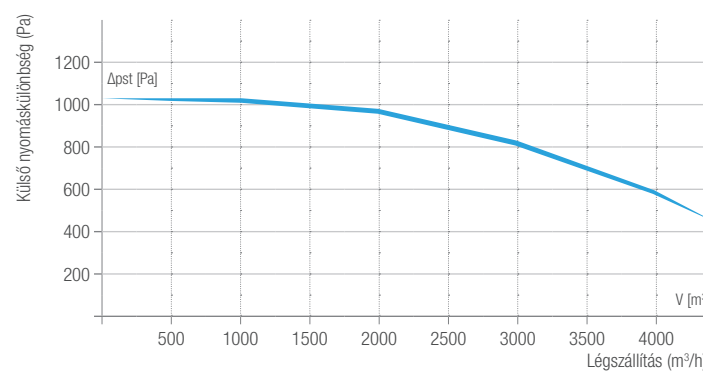
GLOBAL LP 16



GLOBAL LP 10



GLOBAL LP 18



#### Rendelhető kiegészítők:

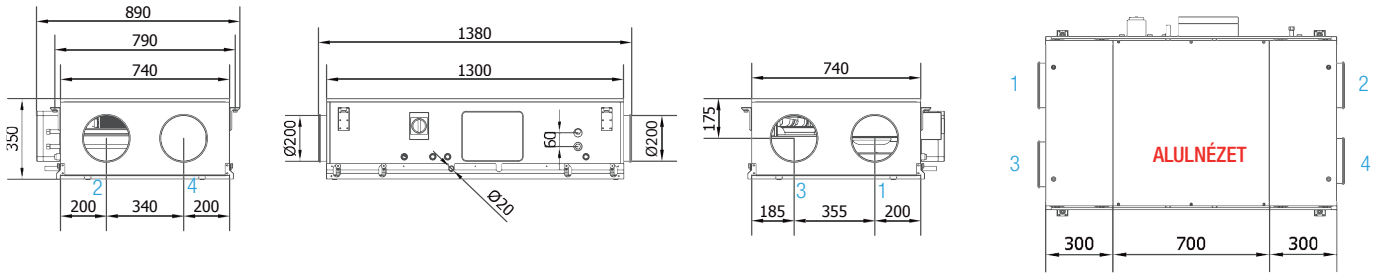
- **Elektromos előfűtő egység** készülékbe integrálva (KWIN)
- **Elektromos utófűtő egység** készülékbe integrálva (KWOUT)
- **Vizes utófűtő egység** a készülékbe integrálva (NV)
  
- **Külső fűtő/hűtő egység rendelhető**
  - Légcsatornázható hűtő - fűtő egység R410a (BA)
  - Forró vizes külső utófűtő egység (BA 4r+)
  - Hideg vizes külső utóhűtő egység (BA 4r-)
  
- **Motoros zsalu egység (CT)**
  
- **Átmeneti csatlakozó idomok:**
  - Flexibilis négyzetes csatlakozással (MS)
  - Kőr keresztmetszetű csatlakozással:
    - friss levegő és/vagy elszívás ág esetén (ER)
    - befúvási és/vagy kifúvási ág esetén (SR)

#### GLOBAL LP típusok főbb jellemzői:

- **Alumínium kereszt-ellenáramú, akár 85% hatásfokú hőcserélő:** ellenáll a sós levegőnek, -30 és +100 C fok hőmérséklet tartományban alkalmazható. Megfelel az EN308 szabvány előírásainak.
- **Nagy teljesítményű, ugyanakkor gazdaságos** EC motorokkal(ECM) szerelt ventilátorok
- **4 féle működési mód lehetséges:** állandó légszállítás (CA), állandó nyomásérték tartás(CPs), nyomaték (TQ) valamint 0-10 V jelvezérlés(LS)
- **Kompakt kialakítás:** rozsdamentes acél ház, 30mm hőszigeteléssel, RAL 7016 színben
- **Rozsdamentes acél** kondenzvíz tálca
- **Szűrőkészletek** friss levegő ág F7 (kivételek GLOBAL LP 02 és 04), elszívási ág M5 (táskás szűrő)
- **Beállítható szűrőcsere riasztás** nyomásérték mérés, vagy üzemi idő alapján
- **Automatikus 100% bypass** nyári friss levegős átszellőztető funkció (bekapcsolási hőmérséklet a felhasználó által módosítható, vagy a beépített időzítővel, illetve külső vezérléssel is szabályozható)
- **Automatikus jegesedés elleni védelem** akár előfűtő egység (KWIN) szabályozással is
- **Opcionálisan választható** készülékbe integrált (gyári) elektromos(KWOUT) vagy vizes utófűtő(NV) egység
- **Opcionálisan csatlakoztatható** (gyári)légcsatornázható hűtő - fűtő egység valamint (gyári)külső vizes kalorifer, vezérlése
- **Opcionális motoros, vagy szabályozott visszacsapó szelep(CT)**
- **Tűzjelzés automatika:** a tűzjelzés esetén aktiválódó üzemmód működtetése, vagy a rendszer leállítása akár külső helyszínről is történhet
- **Intelligens épületfelügyeleti rendszerekhez illeszthető,** opcionális SAT MODBUS kiegészítő elektronikával
- **Távvezérelhetőség és hálózati üzem lehetősége SAT MODBUS / KNX / ETHERNET /WIFI kiegészítő modulokkal (opció)**
- **Könnyű hozzáférhetőség** érdekében a készülék alsó panelje lenyitható, sínen eltolható
- **Jobb és baloldali** csonk elrendezéssel is választható
- **Ideális megoldás** álmennyezet fölé történő telepítéshez

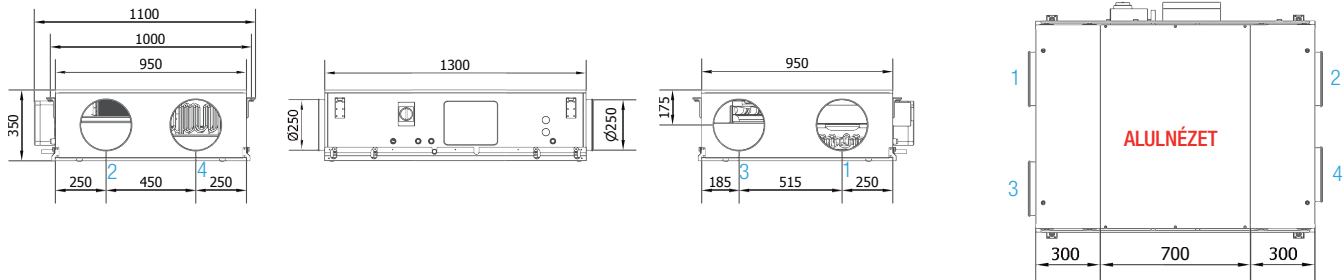
GLOBAL LP 02

Méretetek (mm)



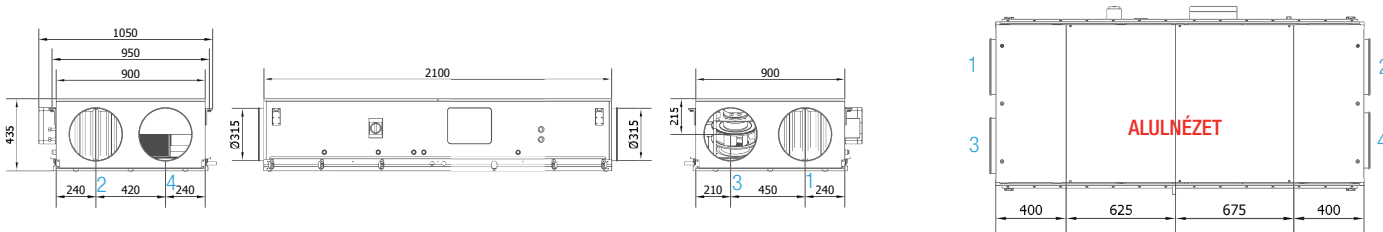
GLOBAL LP 04

Méretetek (mm)



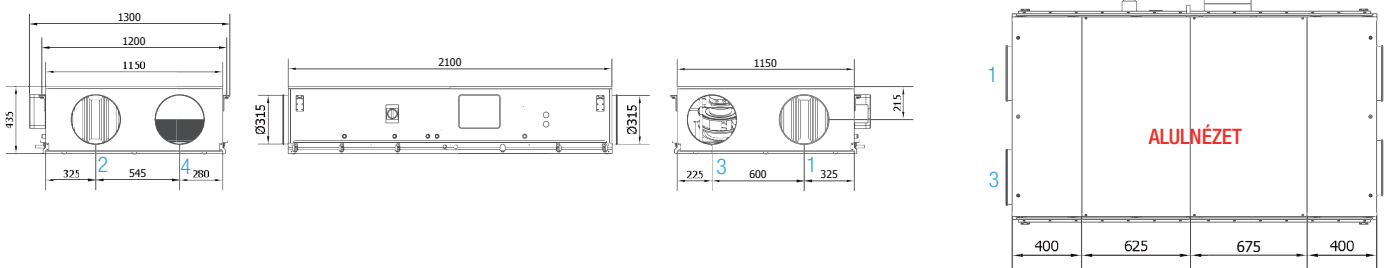
GLOBAL LP06

Méretetek (mm)



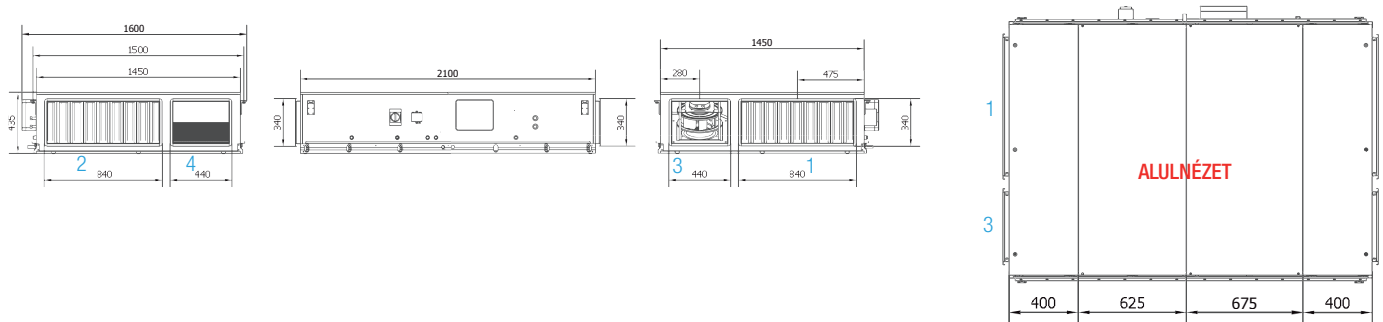
GLOBAL LP 08

Méretetek (mm)



GLOBAL LP 10

Méretetek (mm)

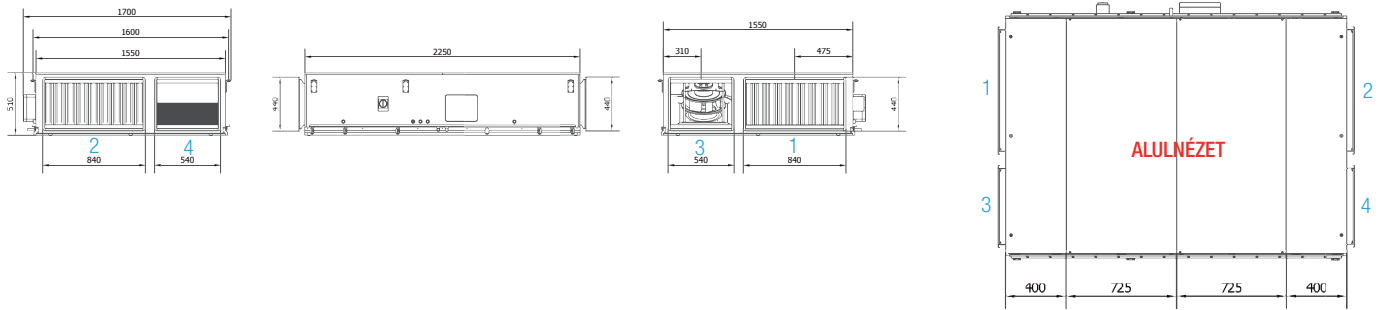


1. Külső friss levegő 2. Épületből elszívott levegő 3. Kifűjt levegő 4. Épületbe befűjt levegő



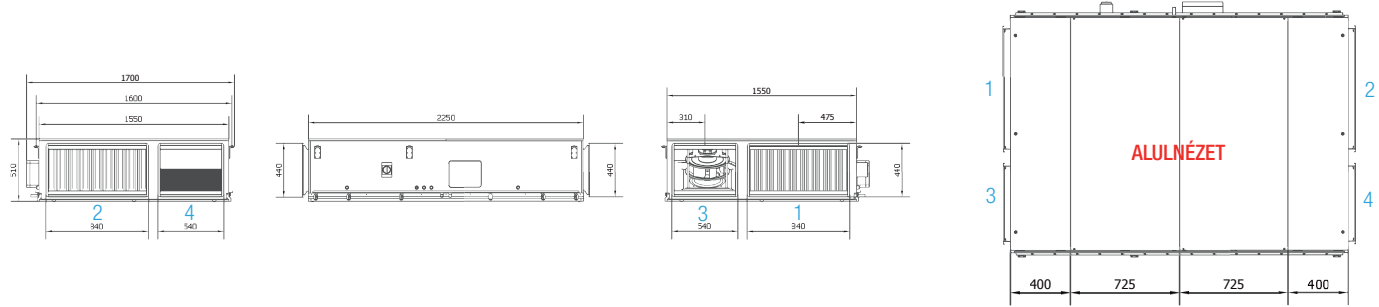
GLOBAL LP 12

Méretetek (mm)



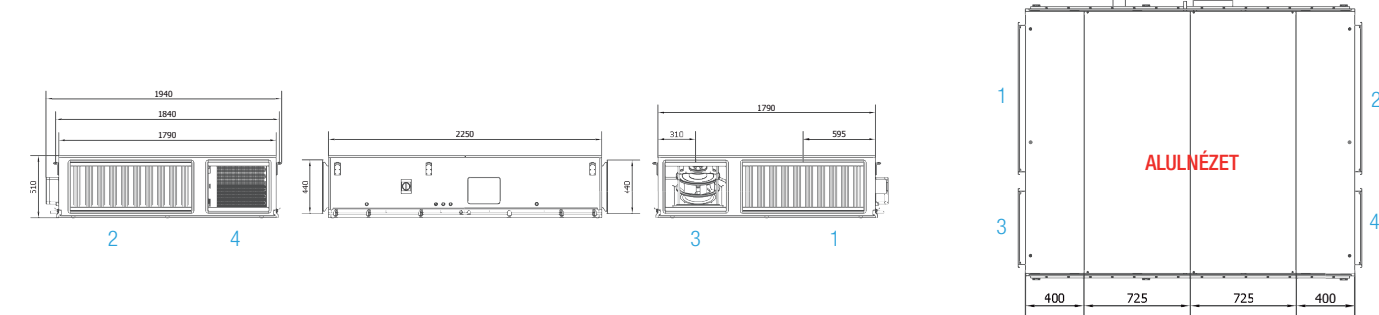
GLOBAL LP 13

Méretetek (mm)



GLOBAL LP 14

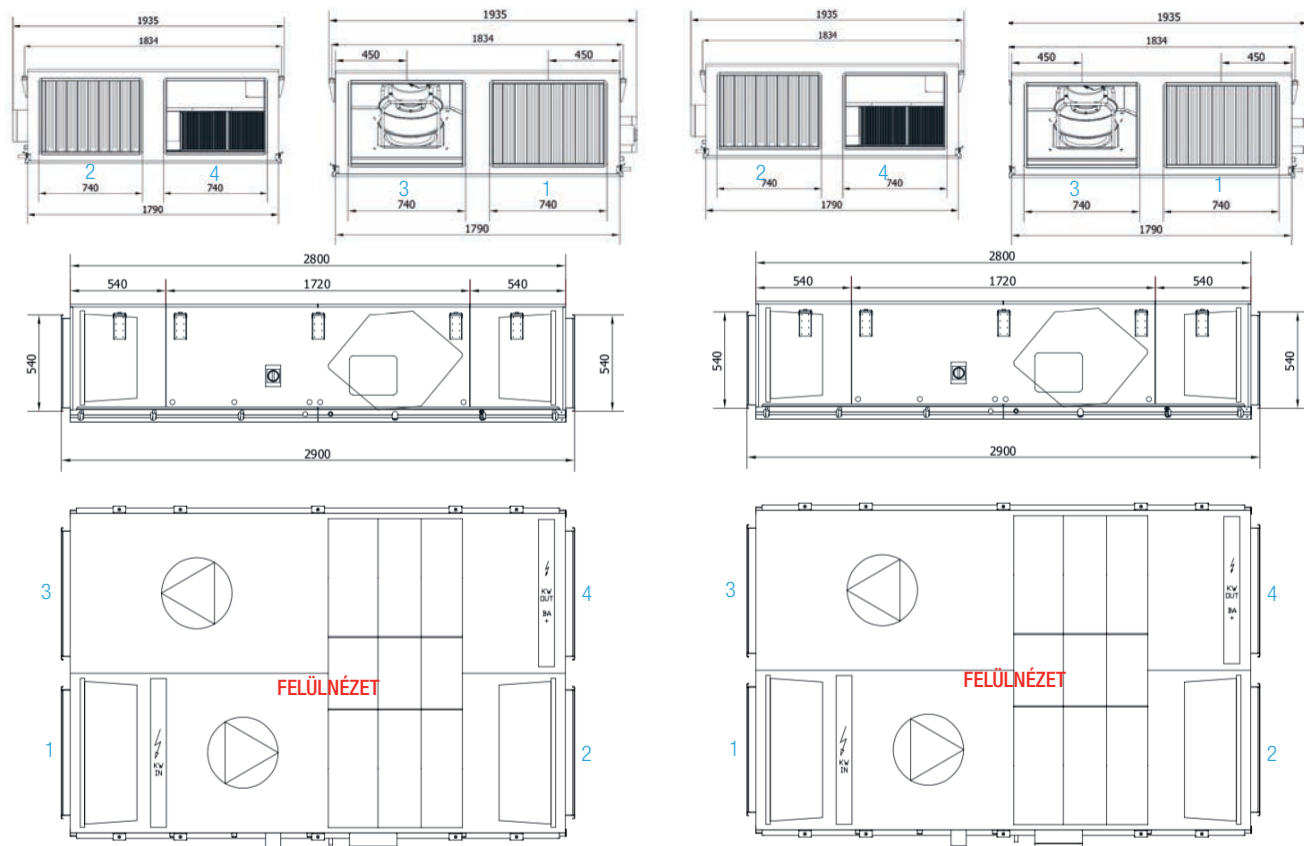
Méretetek (mm)



GLOBAL LP 16

GLOBAL LP 18

Méretetek (mm)



- 1. Külső friss levegő
- 2. Épületből elszívott levegő
- 3. Kifűjt levegő
- 4. Épületbe befűjt levegő

### Elektromos előfűtő egység (KWIN) – opció

A GLOBAL LP típusok felszerelhetők előfűtő egységgel, amely alacsony külső hőmérséklet esetén előmelegíti a készülékbe bejutó külső levegőt, kiküszöbölve a jegesedés veszélyét. Gyárilag bekötve és a TAC5 vezérlőhöz csatlakoztatva szállítjuk. A KWIN egység ellenáll az akár  $-40^{\circ}\text{C}$  hőmérsékletnek is a jegesedés veszélye nélkül és a befűtött hőmérséklet elérhető akár a  $+22^{\circ}\text{C}$ -ot is a légszállítástól és a páratartalomtól függően.

Amennyiben a külső levegő hőmérséklete olyannyira lecsökken, hogy az meghaladná az előfűtő modul kapacitását, akkor a vezérlő egység a befűtés és elszívás le szabályozásával gondoskodik az egyensúly fenntartásáról, a folyamatos működés érdekében.

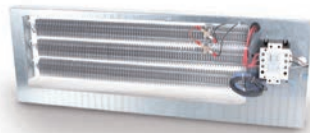


Készülék	Előfűtő egység típusa	Maximális kapacitás (kW)	Tápfeszültség
GLOBAL LP 02	KWIN 02	3	1 x 230 V - 50 Hz
GLOBAL LP 04	KWIN 04	3	1 x 230 V - 50 Hz
GLOBAL LP 06	KWIN 06	4,5	3 x 400 V - 50 Hz
GLOBAL LP 08	KWIN 08	6	3 x 400 V - 50 Hz
GLOBAL LP 10	KWIN 10	6	3 x 400 V - 50 Hz
GLOBAL LP 12	KWIN 12	9	3 x 400 V - 50 Hz
GLOBAL LP 13	KWIN 13	9	3 x 400 V - 50 Hz
GLOBAL LP 14	KWIN 14	9	3 x 400 V - 50 Hz
GLOBAL LP 16	KWIN 16	12	3 x 400 V - 50 Hz
GLOBAL LP 18	KWIN 18	12	3 x 400 V - 50 Hz

### Elektromos utófűtő egység (KWOUT) - opció

A GLOBAL LP típusú hővisszanyerő készülékekhez lehetőség van integrált utófűtő egység csatlakoztatására, amely a TAC5 vezérlés által szabályozva gondoskodik arról, hogy - növelve a bent tartózkodók komfortérzetét - folyamatosan a beállított hőmérséklet legyen a helyiségekben. A TAC5 vezérlés lehetővé teszi, hogy akár  $10^{\circ}\text{C}$ -kal emelhető legyen a hőcserélőből a helyiségekbe juttatott levegő a hőmérséklete.

A KWOUT elektromos utófűtő egység az átáramló levegő hőmérsékletét folyamatosan vizsgálva működik.



Készülék	Előfűtő egység típusa	Maximális kapacitás (kW)	Tápfeszültség
GLOBAL LP 02	KWOUT 02	3	1 x 230 V - 50 Hz
GLOBAL LP 04	KWOUT 04	3	1 x 230 V - 50 Hz
GLOBAL LP 06	KWOUT 06	4,5	3 x 400 V - 50 Hz
GLOBAL LP 08	KWOUT 08	6	3 x 400 V - 50 Hz
GLOBAL LP 10	KWOUT 10	6	3 x 400 V - 50 Hz
GLOBAL LP 12	KWOUT 12	9	3 x 400 V - 50 Hz
GLOBAL LP 13	KWOUT 13	9	3 x 400 V - 50 Hz
GLOBAL LP 14	KWOUT 14	9	3 x 400 V - 50 Hz
GLOBAL LP 16	KWOUT 16	12	3 x 400 V - 50 Hz
GLOBAL LP 18	KWOUT 18	12	3 x 400 V - 50 Hz

### Motoros zsalu (CT) – opció

A GLOBAL LP típusokhoz rendelhető, gyárilag beépíthető motoros zsalu a készülék kikapcsolt állapotában megóvja a kellemetlen szélhatásoktól. A galvanizált acélból készült 130 mm-es zsaluegység lapátjai tökéletesen illeszkednek egymáshoz és ezáltal teljes légzárást biztosítanak. A készülékbe integrált zsaluegységet a szabályozó egység leállítását követően zárja.

Újraindításkor a késleltetett ventilátor indítás lehetővé teszi, hogy a rendszer először a zsalunyitást aktivizálja.



Készülék	Motoros zsalu típusa	Belső méretek (mm)	Külső méretek (mm)
GLOBAL LP 02	CT 02	Ø 200	n.a.
GLOBAL LP 04	CT 04	Ø 250	n.a.
GLOBAL LP 06	CT 06	Ø 315	n.a.
GLOBAL LP 08	CT 08	Ø 315	n.a.
GLOBAL LP 10	CT 10	360 x 260 760 x 260	440 x 340 840 x 340
GLOBAL LP 12 / 13	CT 12 / CT 13	460 x 360 760 x 360	540 x 440 840 x 440
GLOBAL LP 14	CT 14	460 x 360 960 x 360	540 x 440 1040 x 440
GLOBAL LP 16 / 18	CT 16 / CT 18	660 x 460	740 x 540

### BA +/- egység - opció

A közvetlenül a GLOBAL (T) típusú hővisszanyerő készülék befűvő ágához csatlakoztatható légcsatonázható külső hűtő-fűtő egység R410a, valamint a vizes hűtő- és fűtőkalkorifer modul a hőcserélőből a helyiségekbe beáramoltatni kívánt levegő elő és utófűtésére, utóhűtésére (BA), illetve vizes utánfűtésére(BA 4r+), utánhűtésére(BA 4r-) képes.

A háromutú szeleppel szerelt vizes kalkorifer egység egyszerűen csatlakoztatható a fűtési rendszerhez. A működés szabályozásához elegendő csak a tartani kívánt hőmérséklet beállítása. Műszaki adatokról részletes információt talál honlapunkon.



### Vizes utófűtő kalkorifer egység (NV) – opció

A GLOBAL LP hővisszanyerős szellőztető készülékekhez választhatók integrált utófűtő kalkoriferrel, amely alkalmazásával a komfortérzet maximalizálása érdekében szabályozható a helyiségbe befúvásra kerülő levegő hőmérséklete.

Az épület fűtési rendszeréhez egyszerűen csatlakoztatható három utas szeleppel szerelt egységgel akár 23 °C növelhető a hőcserélőből a helyiségekbe juttatott levegő hőmérséklete.

Abban az esetben, ha ez nem lenne elegendő, a lehetőség van külső utánfűtő egység (BA+) csatlakoztatására is.

Vizes utófűtő egység	Csatlakozás	Kívétel
NV 02	1/2"	2 soros 4 soros
NV 04	1/2"	2 soros 4 soros
NV 06	1/2"	2 soros 4 soros
NV 08	1/2"	2 soros 4 soros
NV 10	1/2"	2 soros 4 soros
NV 12	1/2"	2 soros 4 soros
NV 13	1/2"	2 soros 4 soros
NV 14	1/2"	2 soros 4 soros
NV 16	1/2"	2 soros 4 soros
NV 18	1/2"	2 soros 4 soros



### Filter készletek - a készülék a szűrők elkoszolidása esetén jelzést ad.

A GLOBAL LP típusú hővisszanyerős készülékek alapesetben a friss levegő ághoz F7 (kivételesen GLOBAL LP 02 és 04) az elszívó ághoz M5 szűrőegységgel szereltek.

Időszakos szűrőcseréhez a táblázat alapján rendelhető az F7 és G4 szűrőt egyaránt tartalmazó egységcsomag.

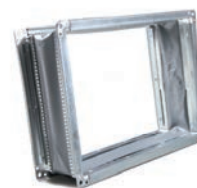
Készülék	Szűrőkészlet	Szűrő: friss levegő ág	Szűrő: elszívó ág
GLOBAL LP 02	M5 + M5 szűrő szett	M5	M5
	M5 + F7 szűrő szett	F7	M5
GLOBAL LP 04	M5 + M5 szűrő szett	M5	M5
	M5 + F7 szűrő szett	F7	M5
GLOBAL LP 06	M5 + F7 szűrő szett	F7	M5
GLOBAL LP 08	M5 + F7 szűrő szett	F7	M5
GLOBAL LP 10	M5 + F7 szűrő szett	F7	M5
GLOBAL LP 12	M5 + F7 szűrő szett	F7	M5
GLOBAL LP 13	M5 + F7 szűrő szett	F7	M5
GLOBAL LP 14	M5 + F7 szűrő szett	F7	M5
GLOBAL LP 16	M5 + F7 szűrő szett	F7	M5
GLOBAL LP 18	M5 + F7 szűrő szett	F7	M5



### Kiegészítő csatlakozó idomok - opció

A GLOBAL LP hővisszanyerős készülékekhez rendelhetők flexibilis négyszögletes keresztmetszetű átmeneti idomok(MS), melyek a készülék légcsatorna hálózathoz történő csatlakoztatását segítik. Ezek a kiegészítők egyaránt választhatók a friss levegő és/vagy elszívás ághoz, illetve kifűvés és/vagy befűvés ágakhoz.

Az átmeneti idomok pontos méretéről a honlapunkon talál részletes tájékoztatást.





## GLOBAL típusú hővisszanyerős szellőztető készülékek

Típus		GLOBAL 800 FW	GLOBAL 1200 FW	GLOBAL 2000 FW
<b>Léghezam jellemzők</b>				
Lég szállítási képesség ( min. - max.)*	m <sup>3</sup> /h	100 - 800	100 - 1200	100 - 2000
Max. hővisszanyerési hatások		~ 94,8 %	~ 95,2 %	~ 95 %
Lég szállítási fokozat ( 1 - 2 - 3 - 4 )	m <sup>3</sup> /h	200 - 400 - 600 - 800	300 - 600 - 900 - 1200	500 - 1000 - 1500 - 2000
Kívívott levegő (T°) hőmérséklete	C°	20,3 - 19,6 - 19,2 - 18,9	20,5 - 19,8 - 19,3 - 19	20,4 - 19,7 - 19,3 - 19
Hatásfok	%	94,8 - 92,6 - 91,2 - 90,2	95,2 - 93,1 - 91,7 - 90,7	95 - 92,8 - 91,5 - 90,5
<b>Akuszitika</b>				
Max. hangnyomásszint Lp @ 3 m	dB(A)	18,6 - 29,2 - 35,7 - 40,5	18,8 - 29,5 - 36,2 - 40,9	22,3 - 32,9 - 39,4 - 44,2
<b>Elektromos jellemzők</b>				
Tápfeszültség		230 V 50 Hz	230 V 50 Hz	230 V 50 Hz
Motor		2 x EC ErP 2018	2 x EC ErP 2018	2 x EC ErP 2018
Teljesítmény (a két EC motor összesen)	W	20 - 98 - 262 - 524	24 - 114 - 295 - 578	40 - 194 - 509 - 1021
Max. áramerősség	A	5,5	7,0	14,3
SFP index (1 - 2 - 3 - 4 fokozat)	W/m <sup>3</sup> /h	0,10 - 0,25 - 0,44 - 0,66	0,08 - 0,19 - 0,33 - 0,48	0,08 - 0,19 - 0,34 - 0,51
Működési hőmérséklet tartomány		- 20 °C és + 50 °C között**	- 20 °C és + 50 °C között**	- 20 °C és + 50 °C között**
<b>Jellemzők</b>				
Tömeg	kg	160	231	263
Méret	mm	1110 x 720 x 1235	1210 x 1140 x 1235	1640 x 1270 x 1235
Szín		RAL 9002	RAL 9002	RAL 9002
<b>Szerelés</b>				
Beeépítési lehetőségek		csak vertikális	csak vertikális	csak vertikális
Csatlakozási pontok		2 - 2 oldalsó	2 - 2 oldalsó	2 - 2 oldalsó
Kültérre szerelhető típusváltozat		GLOBAL 800 VEX	GLOBAL 1200 VEX	GLOBAL 2000 VEX
Csőcsatlakozás átmérő	mm	típusváltozat szerint***	típusváltozat szerint***	típusváltozat szerint***
Bypass elhelyezés		készülékbe integrálva	készülékbe integrálva	készülékbe integrálva
Kondenzvíz csatlakozás		készülék oldalán	készülék oldalán	készülék oldalán
<b>Vezérlési, felügyeleti lehetőségek</b>				
Grafikus, érintőképernyős 4.3" vezérlőegység		ajánlott opció	ajánlott opció	ajánlott opció
Vezérlés TCP/IP / GPRS modul csatlakoztatásával		opció / opció	opció / opció	opció / opció
Intelligens ház rendszerhez csatlakozás SAT MODBUS opcióval		opció	opció	opció
<b>Karbantartás</b>				
Friss levegő / Elszívó oldali szűrő		F7 / M5 (F7 opció)	F7 / M5 (F7 opció)	F7 / M5 (F7 opció)
Automatikus leolvastás, jegesedés elleni védelem		igen	igen	igen

\* a berendezések megadott lég szállítási érték tartományában a 3 fokozat egyedi igények szerinti beállítása is lehetséges.

\*\*a - 20°C hőmérsékletnél alacsonyabb hőmérsékleten a működés opciós KWIN előfűtő egységgel megoldható.

\*\*\* méretek a honlapon

A megadott értékek 100 Pa külső nyomáskülönbség mellett kerültek megállapításra. A kalkulált hővisszanyerés hatások értékek -10 °C külső hőmérséklet és 90 % relatív páratartalom, valamint +22 °C helyiség hőmérséklet és 50 % relatív páratartalom feltételek esetén.



GLOBAL 800 FW



GLOBAL 1200 FW



GLOBAL 2000 FW



GLOBAL 3000 FW



GLOBAL 4000 FW

GLOBAL 3000 FW	GLOBAL 4000 FW	GLOBAL 5000 FW	GLOBAL 6000 FW	GLOBAL 800 T FW	GLOBAL 1200 T FW	GLOBAL 2000 T FW
100 - 3000	100 - 4000	100 - 5000	100 - 6000	100 - 800	100 - 1200	100 - 2000
~ 96,2 %	~ 95 %	~ 96,2 %	~ 96,7 %	~ 94,8 %	~ 95,2 %	~ 95 %
500 - 1000 - 2000 - 3000	1000 - 2000 - 3000 - 4000	1000 - 2500 - 4000 - 5000	1000 - 2000 - 4000 - 6000	200 - 400 - 600 - 800	300 - 600 - 900 - 1200	500 - 1000 - 1500 - 2000
20,8 - 20,1 - 19,4 - 19	20,4 - 19,7 - 19,3 - 19	20,8 - 19,9 - 19,4 - 19,2	20,9 - 20,3 - 19,6 - 19,2	20,3 - 19,6 - 19,2 - 18,9	20,5 - 19,8 - 19,3 - 19	20,4 - 19,7 - 19,3 - 19
96,2 - 94,1 - 91,9 - 90,5	95 - 92,8 - 91,5 - 90,5	96,2 - 93,4 - 91,9 - 91,1	96,7 - 94,7 - 92,5 - 91,1	94,8 - 92,6 - 91,2 - 90,2	95,2 - 93,1 - 91,7 - 90,7	95 - 92,8 - 91,5 - 90,5
18 - 28,2 - 39,3 - 46,1	25,3 - 35,9 - 42,5 - 47,3	22,2 - 36,4 - 44 - 47,8	20,6 - 30,9 - 42,2 - 49,3	18,6 - 29,2 - 35,9 - 40,5	18,8 - 29,5 - 36,1 - 40,9	22,3 - 32,9 - 39,4 - 44,2
230 V 50 Hz	3 x 400 V +N / 50 Hz	3 x 400 V +N / 50 Hz	3 x 400 V +N / 50 Hz	230 V 50 Hz	230 V 50 Hz	230 V 50 Hz
2 x EC ErP 2018	2 x EC ErP 2018	2 x EC ErP 2018	2 x EC ErP 2018	2 x EC ErP 2018	2 x EC ErP 2018	2 x EC ErP 2018
27 - 120 - 589 - 1574	79 - 386 - 1008 - 2020	56 - 445 - 1384 - 2415	48 - 232 - 1184 - 3219	23 - 108 - 281 - 557	24 - 114 - 302 - 605	40 - 189 - 492 - 984
17,8	18	18	23,1	5,5	7	14,3
0,05 - 0,12 - 0,29 - 0,52	0,08 - 0,19 - 0,34 - 0,51	0,06 - 0,18 - 0,35 - 0,48	0,05 - 0,12 - 0,3 - 0,54	0,12 - 0,27 - 0,47 - 0,7	0,08 - 0,19 - 0,34 - 0,5	0,08 - 0,19 - 0,33 - 0,49
- 20 °C és + 50 °C között**	- 20 °C és + 50 °C között**	- 20 °C és + 50 °C között**	- 20 °C és + 50 °C között**	- 20 °C és + 50 °C között**	- 20 °C és + 50 °C között**	- 20 °C és + 50 °C között**
372	478	630	658	178	249	299
15640 x 1620 x 1235	1640 x 1990 x 1235	1640 x 2280 x 1605	1640 x 2280 x 1605	1060 x 660 x 1385	1160 x 1020 x 1385	1590 x 1190 x 1385
RAL 9002	RAL 9002	RAL 9002	RAL 9002	RAL 9002	RAL 9002	RAL 9002
csak vertikális	csak vertikális	csak vertikális	csak vertikális	csak vertikális	csak vertikális	csak vertikális
2 - 2 oldalsó	2 - 2 oldalsó	2 - 2 oldalsó	2 - 2 oldalsó	4 felső	4 felső	4 felső
GLOBAL 3000 VEX	GLOBAL 4000 VEX	GLOBAL 5000 VEX	GLOBAL 6000 VEX	-	-	-
típusváltozat szerint***	típusváltozat szerint***	típusváltozat szerint***	típusváltozat szerint***	2 x 135 x 165 2 x 465 x 175	2 x 300 x 205 2 x 825 x 305	2 x 300 x 200 2 x 995 x 370
készülékbe integrálva	készülékbe integrálva	készülékbe integrálva	készülékbe integrálva	készülékbe integrálva	készülékbe integrálva	készülékbe integrálva
készülék oldalán	készülék oldalán	készülék oldalán	készülék oldalán	készülék oldalán	készülék oldalán	készülék oldalán
ajánlott opció	ajánlott opció	ajánlott opció	ajánlott opció	ajánlott opció	ajánlott opció	ajánlott opció
opció / opció	opció / opció	opció / opció	opció / opció	opció / opció	opció / opció	opció / opció
opció	opció	opció	opció	opció	opció	opció
F7 / M5 (F7 opció)	F7 / M5 (F7 opció)	F7 / M5 (F7 opció)	F7 / M5 (F7 opció)	F7 / M5 (F7 opció)	F7 / M5 (F7 opció)	F7 / M5 (F7 opció)
igen	igen	igen	igen	igen	igen	igen



GLOBAL 5000 FW



GLOBAL 6000 FW



GLOBAL 800 T FW

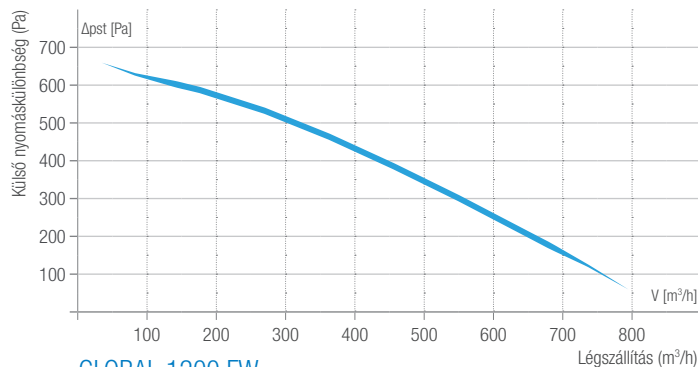


GLOBAL 1200 T FW

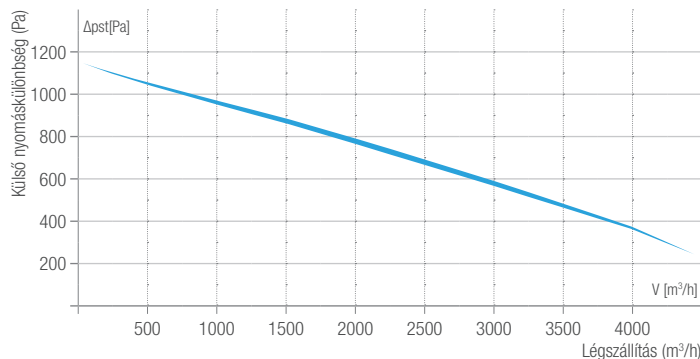


GLOBAL 2000 T FW

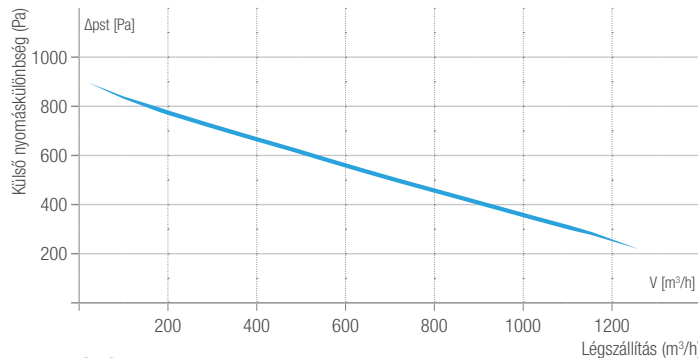
GLOBAL 800 FW



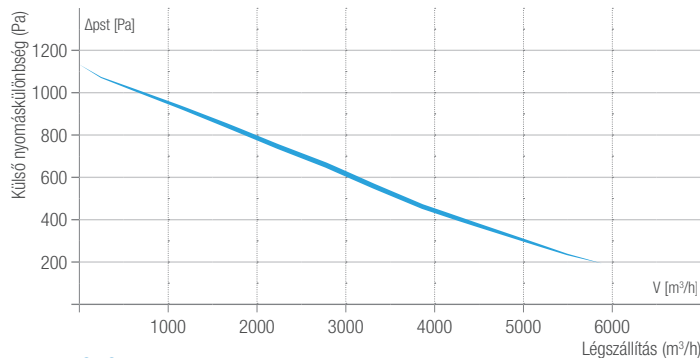
GLOBAL 4000 FW



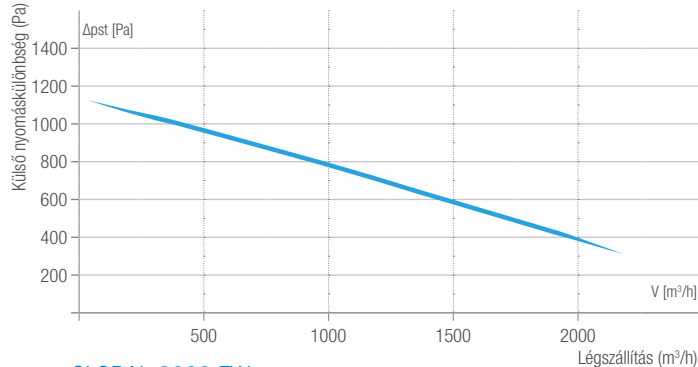
GLOBAL 1200 FW



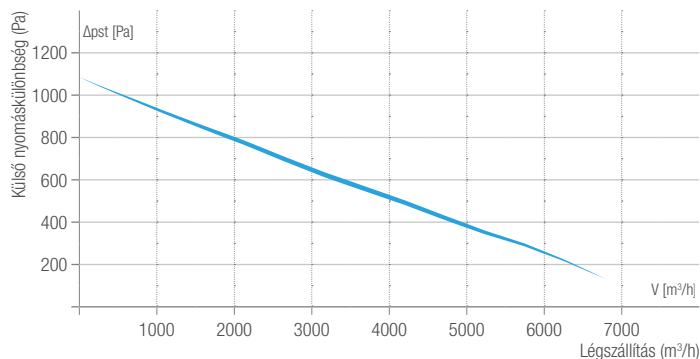
GLOBAL 5000 FW



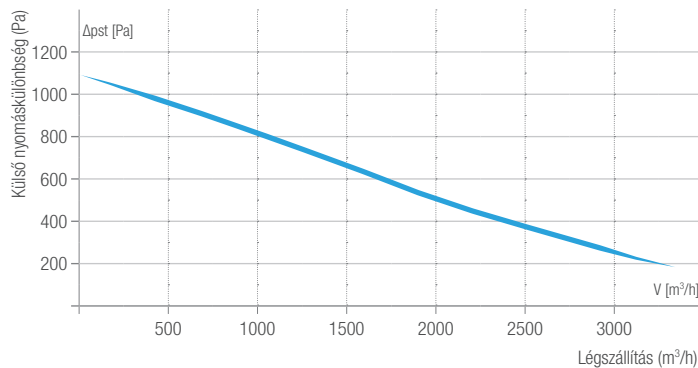
GLOBAL 2000 FW



GLOBAL 6000 FW



GLOBAL 3000 FW



#### Épületek adottságaihoz illeszkedő kialakítási lehetőségek:

A GLOBAL típusok között egyaránt megtalálható a két-két oldalsó (GLOBAL), vagy négy felső ( GLOBAL T) csőcsatlakozási ponttal szerelt változatok.

Egyes típusokhoz választható kör csőcsatlakozás kiegészítők a friss levegő, és elszívás ág esetén ER, valamint a befúvási és kifúvási ág esetén pedig SR típusjellel. A készülékek rendelhetők flexibilis négyzetes csatlakozókkal (MS típusjellel). A kiegészítővel a készülékek külső mérete változhat!

**Pontos méreteket megtalálja a honlapunkon:** [www.aereco.hu](http://www.aereco.hu)

A gyári előkészítésnek köszönhetően a hővisszanyerős készülékek a helyükre illesztve egyszerűen beüzemelhetők.

#### Rendelhető kiegészítők:

- **Elektromos előfűtő egység** készülékbe integrálva (KWIN)
- **Elektromos utófűtő egység** készülékbe integrálva (KWOUT)
- **Vizes utófűtő egység** a készülékbe integrálva (NV)
- **Külső fűtő/hűtő egység rendelhető**
  - Légcsatornázható hűtő - fűtő egység R410a (BA)
  - Forró vizes külső utófűtő egység (BA 4r+)
  - Hideg vizes külső utóhűtő egység (BA 4r-)
- **Motoros zsalu egység (CT)**
- **Típusváltozatok** kültérre, vagy fűtetlen helyiségbe történő elhelyezéshez:
  - Esővédő tető és talpazat (VEX)
  - Friss levegő beszívó ág védelem (AU)
  - Kifúvó ág védő zsalu (VK)
- **Átmeneti csatlakozó idomok:**
  - Flexibilis négyzetes csatlakozással (MS)
  - Kör keresztmetszetű csatlakozással:
    - friss levegő és/vagy elszívás ág esetén (ER)
    - befúvási és/vagy kifúvási ág esetén (SR)

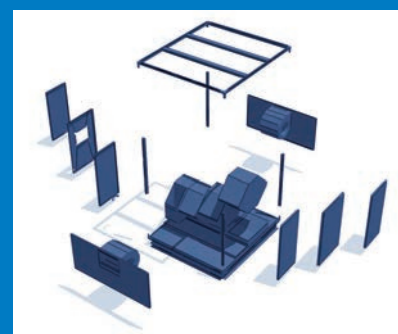
## GLOBAL és GLOBAL T típusok főbb jellemzői:

- **Alumínium kereszt-ellenáramú, akár 96% hatásfokú hőcserélő:** ellenáll a sós levegőnek, -30 és +100 C fok hőmérséklet tartományban alkalmazható. Megfelel az EN308 szabvány előírásainak.
- **Nagy teljesítményű, ugyanakkor gazdaságos EC motorokkal(ECM) szerelt ventilátorok**
- **4 féle működési mód lehetséges:** állandó légszállítás (CA), állandó nyomásérték tartás(CPs), nyomaték (TQ) valamint 0-10 V jelvezérlés(LS)
- **Kompakt kialakítás:** alumínium keret és hőszigetelt, akusztikus borítással, RAL 9002 színben
- **Rozsdamentes acél** kondenzvíz tálca
- **Szűrőkészletek** friss levegő ág F7, elszívási ág G4
- **Beállítható szűrőcsere riasztás** nyomásérték mérés, vagy üzemi idő alapján
- **Automatikus 100% bypass** nyári friss levegős átszellőztető funkció (bekapcsolási hőmérséklet a felhasználó által módosítható, vagy a beépített időzítővel, illetve külső vezérléssel is szabályozható)
- **Automatikus jegesedés elleni védelem** akár előfűtő egység (KWIN) szabályozással is
- **Opcionálisan választható** készülékbe integrált (gyári) elektromos(KWOUT) vagy vizes utófűtő(NV) egység
- **Opcionálisan csatlakoztatható** (gyári)légcsatornázható hűtő - fűtő egység valamint (gyári)külső vizes kalorifer, vezérlése
- **Opcionális motoros vagy szabályozott visszacsapó szelep(CT)**, nem elérhető GLOBAL 800 T esetén
- **Tűzjelzés automatika:** a tűzjelzés esetén aktiválódó üzemmód működtetése, vagy a rendszer leállítása akár külső helyszínről is történhet
- **Intelligens épületfelügyeleti rendszerekhez illeszthető**, opcionális SAT MODBUS kiegészítő elektronikával
- **Távvezérelhetőség és hálózati üzem lehetősége SAT MODBUS / KNX / ETHERNET /WIFI kiegészítő modulokkal (opció)**
- **Könnyű hozzáférhetőség** érdekében a készülék oldalsó panelje lenyitható egyes típusok esetén kilincsel ellátva
- **Jobb és baloldali** csomak elrendezéssel is választható, kivétel T verziók
- **125 mm magas rozsdamentes acél talp**
- **VEX típusváltozat** fűtetlen helyiségbe, vagy kültérre telepíthető változat

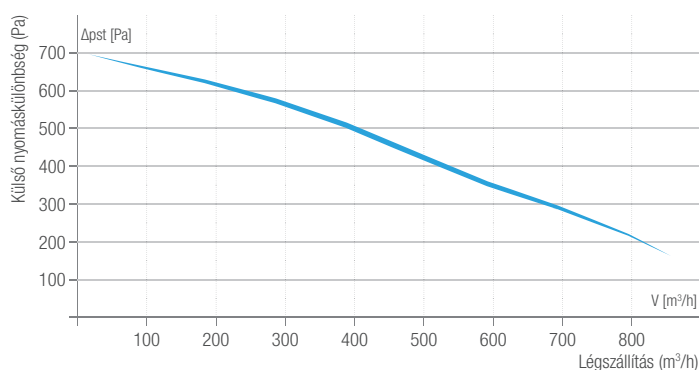
## NINCS LEHETETLEN...

Amennyiben egy felújítás alkalmával egy meglévő épületbe kell utólagosan telepíteni a készüléket, a GLOBAL és GLOBAL T típuscsalád ideális megoldást jelenthet, mert egyes berendezések akár modulokra szétszerelhető változatban is rendelhetők.

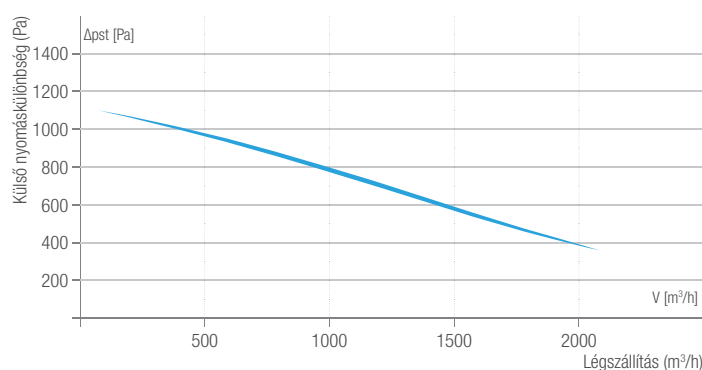
A modul egységekből a berendezés a helyszínen újból összeállítható, így telepítéskor a szűkös átjáró, vagy lépcsőház nem lehet akadály. A szétszerelhető változatról készséggel adunk bővebb tájékoztatást.



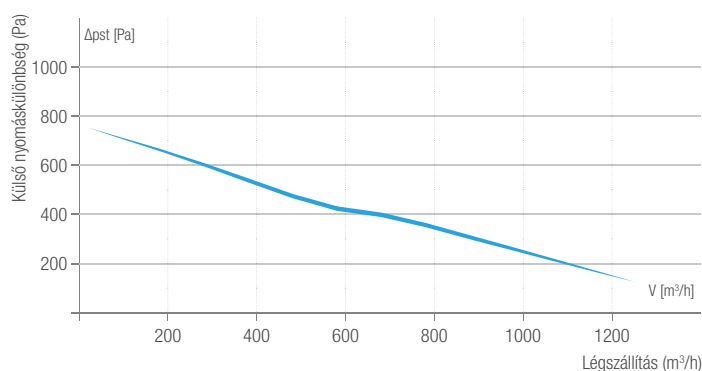
GLOBAL 800 T FW



GLOBAL 2000 T FW



GLOBAL 1200 T FW



## Tudjon meg többet!

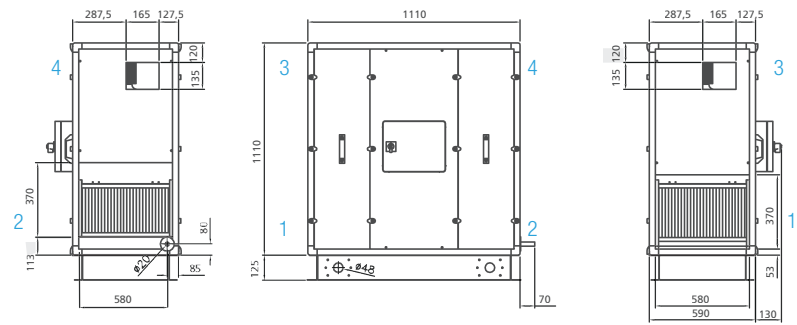
Látogasson el honlapunkra, ahol folyamatosan értesülhet újdonságainkról: [www.aereco.hu](http://www.aereco.hu)

Kérje **Termékkatalógusunkat**, tematikus kiadványainkat, amelyekből további információkat kaphat megoldásainkról.

**Készséggel segítjük munkáját, keressen minket bizalommal!**

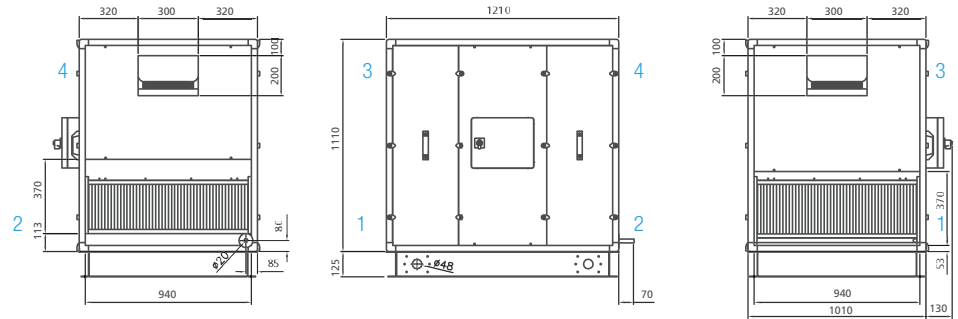
GLOBAL 800 FW

Méreték (mm)



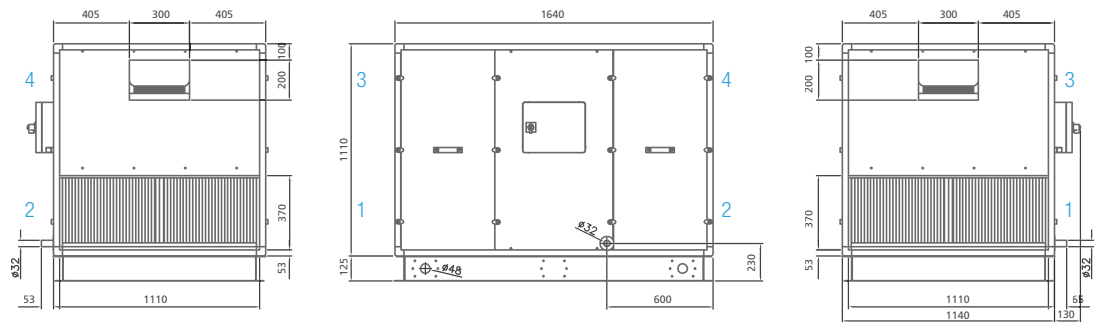
GLOBAL 1200 FW

Méreték (mm)



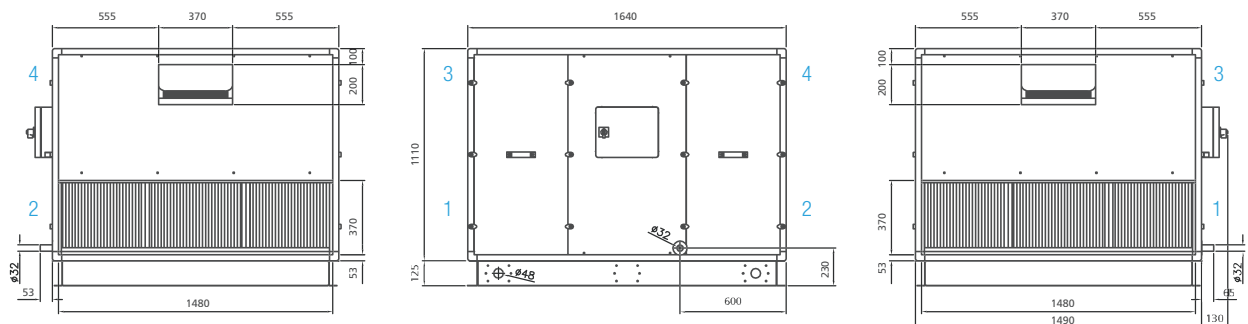
GLOBAL 2000 FW

Méreték (mm)



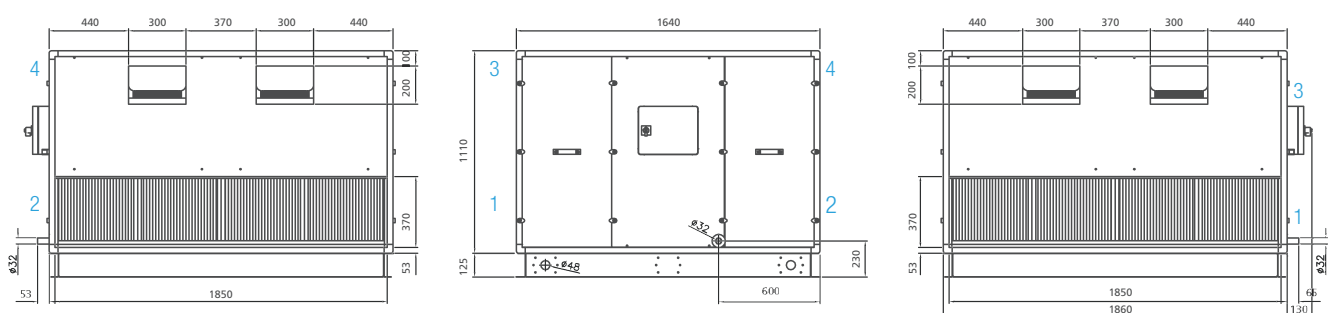
GLOBAL 3000 FW

Méreték (mm)



GLOBAL 4000 FW

Méreték (mm)

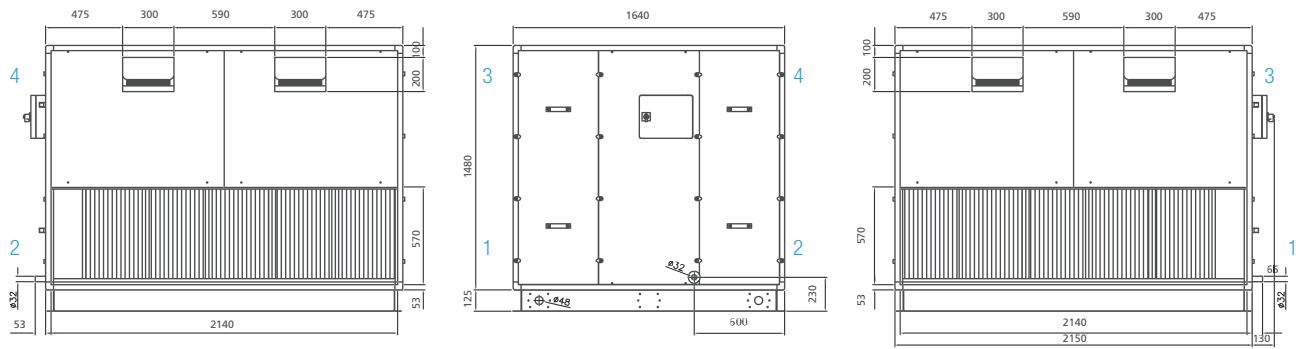


- 1. Külső friss levegő
- 2. Épületből elszívott levegő
- 3. Kifűjt levegő
- 4. Épületbe befűjt levegő



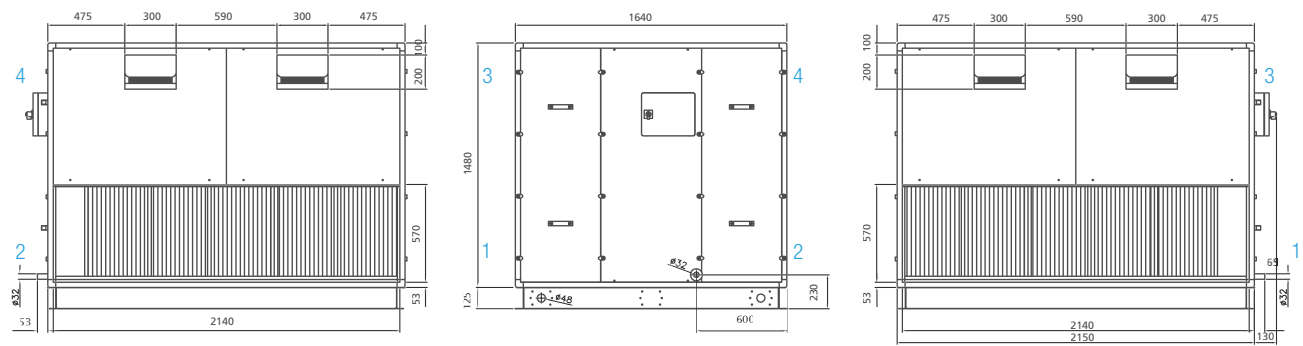
GLOBAL 5000 FW

Méretetek (mm)



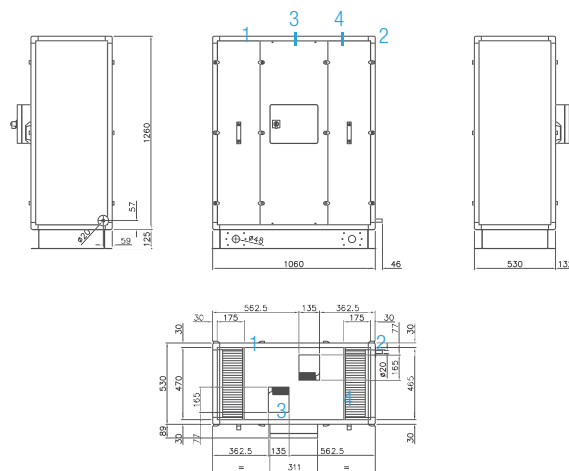
GLOBAL 6000 FW

Méretetek (mm)



GLOBAL 800 T FW

Méretetek (mm)

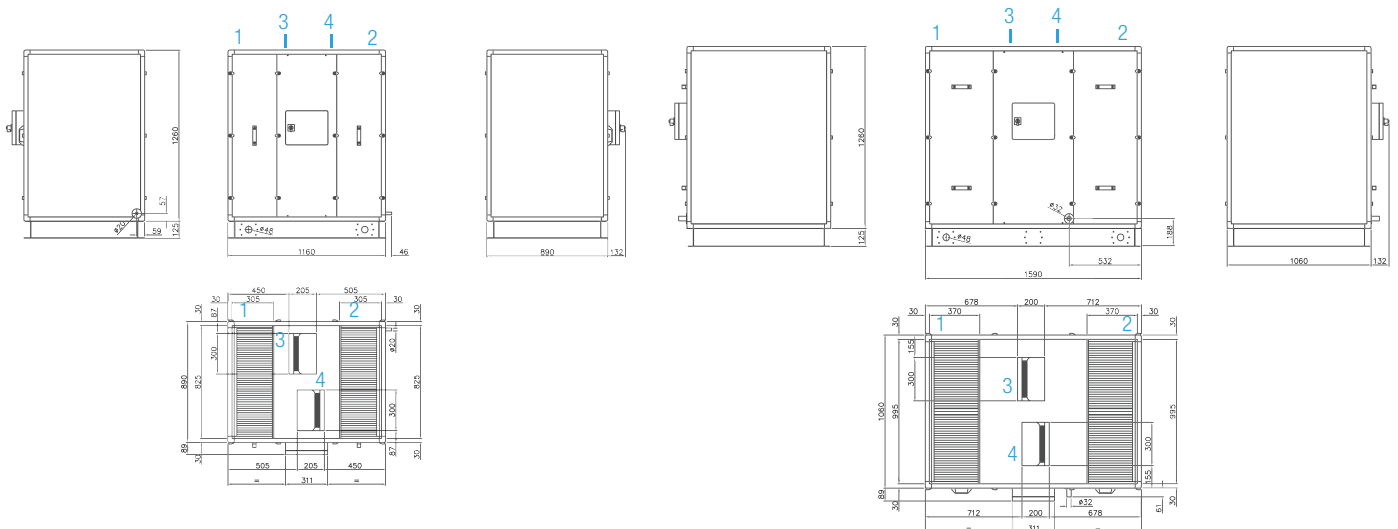


GLOBAL 1200 T FW

Méretetek (mm)

GLOBAL 2000 T FW

Méretetek (mm)



- 1. Külső friss levegő
- 2. Épületből elszívott levegő
- 3. Kifűjt levegő
- 4. Épületbe befűjt levegő

### Elektromos előfűtő egység (KWIN) – opció

A GLOBAL (T) típusok felszerelhetők előfűtő egységgel, amely alacsony külső hőmérséklet esetén előmelegíti a készülékbe bejutó külső levegőt, kiküszöbölve a jegesedés veszélyét. Gyárilag bekötve és a TAC5 vezérlőhöz csatlakoztatva szállítjuk. A KWIN egység ellenáll az akár -40°C hőmérsékletnek is a jegesedés veszélye nélkül és a befűjt hőmérséklet elérhető akár a +22°C -ot is a légszállítástól és a páratartalomtól függően.

Amennyiben a külső levegő hőmérséklete olyannyira lecsökken, hogy az meghaladná az előfűtő modul kapacitását, akkor a vezérlő egység a befűtés és elszívás le szabályozásával gondoskodik az egyensúly fenntartásáról, a folyamatos működés érdekében.

<sup>(1)</sup> A maximális léghozam 100%/66 % / 33 %-ra került számításra

<sup>(2)</sup> Maximum légszállításon számolva

<sup>(3)</sup> Belső levegő hőmérséklete 22°C, RH 50 %

Készülék	Előfűtő egység típusa	Maximális kapacitás (kW)	ΔT <sup>(1)</sup> (°C)	Minimális külső T <sup>(1)(3)</sup> (°C)	Maximális áramfelvétel (A)	Nyomás esés <sup>(2)</sup> (Pa)
GLOBAL 800	KWIN 800	3	11/17/33	-23/-29/-44	4,3	16
GLOBAL 1200	KWIN 1200	6	15/23/45	-27/-35/-56	8,7	9
GLOBAL 2000	KWIN 2000	6	9/14/27	-21/-26/-38	8,7	12
GLOBAL 3000	KWIN 3000	9	9/14/27	-21/-26/-38	13	14
GLOBAL 4000	KWIN 4000	12	9/14/27	-21/-26/-38	17,3	15
GLOBAL 5000	KWIN 5000	18	11/17/33	-23/-29/-44	26	8
GLOBAL 6000	KWIN 6000	18	9/14/27	-21/-26/-38	26	12
GLOBAL 800 T	KWIN 800 T	3	11/16/33	-23/-29/-45	4,3	16
GLOBAL 1200 T	KWIN 1200 T	6	14/22/44	-27/-34/-56	8,7	9
GLOBAL 2000 T	KWIN 2000 T	6	8/13/26	-21/-25/-38	8,7	12



### Elektromos utófűtő egység (KWOUT) - opció

A GLOBAL (T) típusú hővisszanyerő készülékekhez lehetőség van integrált utófűtő egység csatlakoztatására, amely a TAC5 vezérlés által szabályozva gondoskodik arról, hogy - növelve a bent tartózkodók komfortérzetét - folyamatosan a beállított hőmérséklet legyen a helyiségekben. A TAC5 vezérlés lehetővé teszi, hogy akár 10°C-kal emelhető legyen a hőcserélőből a helyiségekbe juttatott levegő a hőmérséklete.

A KWOUT elektromos utófűtő egység az átáramló levegő hőmérsékletét folyamatosan vizsgálva működik.

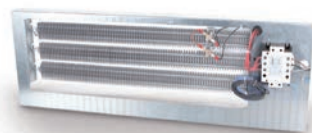
<sup>(1)</sup> Számított maximális léghozam 100% / 50 %

<sup>(2)</sup> Maximum légszállításon számolva

<sup>(3)</sup> Belső levegő hőmérséklete 22°C, RH 50 %

Külső levegő hőmérséklete -10 °C, RH 90 %  
WOG nélkül az átáramló levegő: 19°C

Készülék	Előfűtő egység típusa	Maximális kapacitás (kW)	ΔT <sup>(1)</sup> (°C)	Maximális áramfelvétel (A)	Nyomás esés <sup>(2)</sup> (Pa)
GLOBAL 800	KWOUT 800	3	11/22	4,3	16
GLOBAL 1200	KWOUT 1200	4,5	11/22	6,5	9
GLOBAL 2000	KWOUT 2000	6	9/18	8,7	12
GLOBAL 3000	KWOUT 3000	9	9/18	13	14
GLOBAL 4000	KWOUT 4000	12	9/18	17,3	15
GLOBAL 5000	KWOUT 5000	18	11/22	26	8
GLOBAL 6000	KWOUT 6000	18	9/18	26	8
GLOBAL 800 T	KWOUT 800 T	3	11/22	4,3	16
GLOBAL 1200 T	KWOUT 1200 T	4,5	11/22	6,5	9
GLOBAL 2000 T	KWOUT 2000 T	6	8/17	8,7	12



### Motoros zsalu (CT) – opció

A GLOBAL (T) típusokhoz (kivéve GLOBAL 800 T) rendelhető, gyárilag beépíthető motoros zsalu a készülék kikapcsolt állapota esetén megóv a kellemetlen szélhatásoktól. A galvanizált acélból készült 130 mm-es zsaluegység lapátjai tökéletesen illeszkednek egymáshoz és ezáltal teljes légzárást biztosítanak. A készülékbe integrált zsaluegységet a szabályozó egység leállítását követően zárja.

Újraindításkor a késleltetett ventilátor indítás lehetővé teszi, hogy a rendszer először a zsalunyitást aktivizálja.

Készülék	Motoros zsalu típusa	Belső méretek (mm)	Külső méretek (mm)
GLOBAL 800	CT 800	275 x 375	365 x 465
GLOBAL 1200	CT 1200	275 x 735	365 x 825
GLOBAL 2000	CT 2000	375 x 905	365 x 995
GLOBAL 3000	CT 3000	275 x 1275	365 x 1365
GLOBAL 4000	CT 4000	275 x 1645	365 x 1735
GLOBAL 5000	CT 5000	475 x 1940	565 x 2030
GLOBAL 6000	CT 6000	475 x 1940	565 x 2030
GLOBAL 1200 T	CT 1200 T	210 x 735	300 x 825
GLOBAL 2000 T	CT 2000 T	275 x 905	365 x 995



### BA +/- egység - opció

A közvetlenül a GLOBAL (T) típusú hővisszanyerő készülék befűvő ágához csatlakoztatható légszatonázható külső hűtő-fűtő egység R410a, valamint a vizes hűtő- és fűtőkalkorifer modul a hőcserélőből a helyiségekbe beáramoltatni kívánt levegő elő és utófűtésére, utóhűtésére (BA), illetve vizes utánfűtésére (BA 4r+), utánhűtésére (BA 4r-) képes.

A háromutús szeleppel szerelt vizes kalkorifer egység egyszerűen csatlakoztatható a fűtési rendszerhez. A működés szabályozásához elegendő csak a tartani kívánt hőmérséklet beállítása. Műszaki adatokról részletes információt talál honlapunkon.



### Vizes utófűtő kalorifer egység (NV) – opció

A GLOBAL (T) hővisszanyerős szellőztető készülékekhez választhatók integrált utófűtő kaloriferrel, amely alkalmazásával a komfortérzet maximalizálása érdekében szabályozható a helyiségbe befúvásra kerülő levegő hőmérséklete.

Az épület fűtési rendszeréhez egyszerűen csatlakoztatható három utas szeleppel szerelt egységgel akár 23 °C növelhető a hőcserélőből a helyiségekbe juttatott levegő a hőmérséklete.

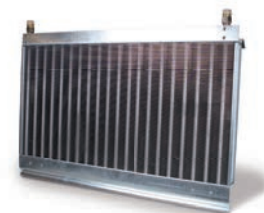
Abban az esetben, ha ez nem lenne elegendő, a lehetőség van külső utánfűtő egység (BA+) csatlakoztatására is.

Vizes utófűtő egység	Csatlakozás	Víz hőmérséklet (°C)	Energia szükséglet (kW)	ΔT <sup>(1)</sup> (°C)	Nyomás esés (Pa)	Áramlási sebesség (l/h)	Víz nyomás esés <sup>2</sup> (kPa)
NV 800	1/2"	80 / 60	3,5 / 2,3	13 / 18	15	153	0,9
		50 / 40	1,7 / 1,1	6 / 11	15	145	0,9
		40 / 35	1,3 / 0,8	5 / 6	15	224	2,1
NV 1200	1/2"	80 / 60	6,3 / 4,2	16 / 21	13	279	4,4
		50 / 40	3,1 / 2,0	8 / 10	13	272	4,6
		40 / 35	2,3 / 1,5	6 / 7	13	404	9,7
NV 2000	1/2"	80 / 60	10,6 / 7,0	16 / 21	16	466	13,9
		50 / 40	5,3 / 3,4	8 / 10	13	460	14,9
		40 / 35	3,9 / 2,5	6 / 7	13	675	30,6
NV 3000	1/2"	80 / 60	15,4 / 10,2	15 / 20	15	678	7,5
		50 / 40	7,7 / 5	8 / 10	15	665	7,9
		40 / 35	5,7 / 3,6	6 / 7	15	984	16,5
NV 4000	1/2"	80 / 60	21,7 / 14,4	16 / 21	15	957	18,3
		50 / 40	10,9 / 7,1	8 / 11	15	946	19,7
		40 / 35	8,0 / 5,1	6 / 8	15	1385	40,3
NV 5000	1/2"	80 / 60	30,1 / 19,6	18 / 23	11	1324	38,9
		50 / 40	15,1 / 9,7	9 / 12	11	1311	41,7
		40 / 35	10,9 / 6,9	6 / 8	11	1898	83,8
NV 6000	1/2"	80 / 60	33,4 / 21,9	17 / 22	15	1465	46,8
		50 / 40	16,7 / 10,8	8 / 11	14	1452	50,1
		40 / 35	12,1 / 7,7	6 / 8	14	2103	100,8
NV 800 T	1/2"	80 / 60	3,5 / 2,3	13 / 17	15	153	0,9
		50 / 40	1,7 / 1,1	6 / 8	15	145	0,9
		40 / 35	1,3 / 0,8	5 / 6	15	224	2,1
NV 1200 T	1/2"	80 / 60	6,1 / 4,0	15 / 20	15	266	7,4
		50 / 40	3,0 / 1,9	7 / 10	15	259	7,6
		40 / 35	2,2 / 1,4	5 / 7	15	387	16,3
NV 2000 T	1/2"	80 / 60	10,0 / 6,7	15 / 20	18	439	9,2
		50 / 40	5,0 / 3,3	7 / 10	18	433	9,8
		40 / 35	3,7 / 2,4	5 / 7	18	637	20,2

<sup>(1)</sup> Számított maximális léghozam 100% / 50 %

<sup>(2)</sup> Maximum légszállításon számolva

<sup>(3)</sup> Belső levegő hőmérséklete 22°C, RH 50 %  
Külső levegő hőmérséklete -10 °C, RH 90 %  
NVG nélkül az átáramló levegő: 19°C

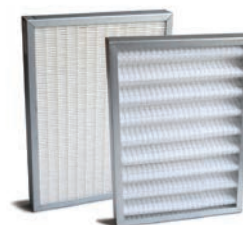


### Filter készletek (F7G) - a készülék a szűrők elkoszolidása esetén jelzést ad.

A GLOBAL (T) típusú hővisszanyerős készülékek alapesetben a friss levegő ághoz F7 az elszívó ághoz G4 szűrőegységgel szereltek.

Időszakos szűrőcseréhez a táblázat alapján rendelhető az F7 és G4 szűrőt egyaránt tartalmazó egységcsomag.

Készülék	Szűrőkészlet	Szűrő: friss levegő ág	Szűrő: elszívó ág
GLOBAL 800 (T)	F7G 800 (UP)	F7	G4
GLOBAL 1200 (T)	F7G 1200 (UP)	F7	G4
GLOBAL 2000 (T)	F7G 2000 (UP)	F7	G4
GLOBAL 3000	F7G 3000	F7	G4
GLOBAL 4000	F7G 4000	F7	G4
GLOBAL 5000	F7G 5000	F7	G4
GLOBAL 6000	F7G 6000	F7	G4

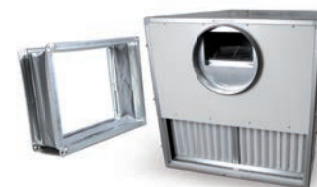


### Kiegészítő csatlakozó idomok - opció

A GLOBAL (T) 800, 1200, 2000 hővisszanyerős készülékekhez rendelhetők flexibilis négyszögletes keresztmetszetű átmeneti idomok (MS), melyek a készülék légcsatorna hálózathoz történő csatlakoztatását segítik. Ezek a kiegészítők egyaránt választhatók a friss levegő és/vagy elszívás ághoz, illetve kifúvás és/vagy befúvás ágakhoz.

A kör keresztmetszetű átmeneti idom (SR) választható a befúvás ághoz a GLOBAL 800, 1200, 200, 3000 valamint a GLOBAL 800 T, 1200 T, 2000 T típusoknál.

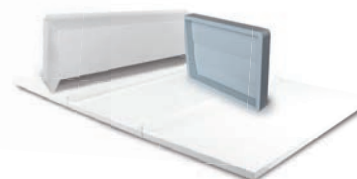
Az átmeneti idomok pontos méretéről a honlapunkon talál részletes tájékoztatót.



### Kültéri változathoz kiegészítő egységek (VEX) - opció

Megfelelő kiegészítővel a GLOBAL típusú hővisszanyerős készülékek (kivéve T változatokat) alkalmasak kültéri, vagy fűtetlen helyiségbe történő telepítésre.

A VEX opció tartalmazza az esővédő tetőt. Ezen kívül választható befúvó ág elé szerelhető esővédő zsalut (AU), valamint a kifúvás ághoz csatlakoztatható túlnyomás zsalu (VK). A kültéri kiegészítővel a készülék külső mérete nem képp változhat.





**Aereco Légtechnika Kft.**

1139 Budapest, Fáy u. 12/A. - tel (+36 1) 214 44 21, 214 43 77, 225 03 73 - fax (+36 1) 225 03 73 - e-mail: [aereco@aereco.hu](mailto:aereco@aereco.hu)  
[www.aereco.hu](http://www.aereco.hu)