

KWL® EcoVent Verso

Decentrális hővisszanyerős szellőztető

Hatékony. Elegáns. Páratlan.

MEGÚJULT!
160 mm átmérővel



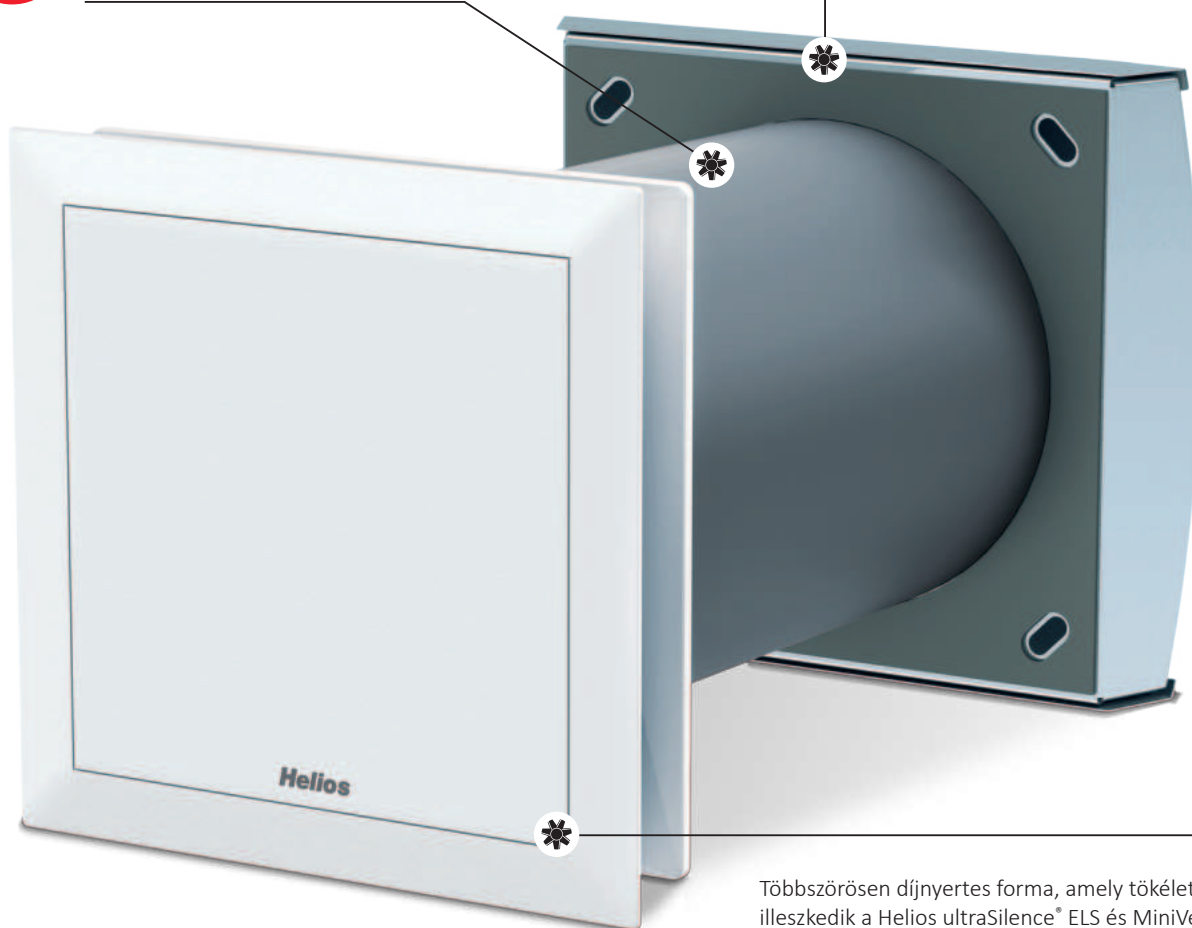
KWL[®]

EcoVent Verso.

ÚJ

160 mm átmérővel.

Kompakt méretek külső falba építéshez minimális helyigénnyel.



Többszörösen díjnyertes forma, amely tökéletesen illeszkedik a Helios ultraSilence[®] ELS és MiniVent[®] M1 elszívó ventilátorokhoz.

A KWL EcoVent Verso egy további helyiség érzékelővel éri el az A+ energiahatékonysági osztályt.

A+

Dőljön hátra és lélegezzen fel.

Az emelkedő energiatakarékossági követelmények miatt újjépítéseknel és felújításoknál is egyre tömörebb épületszerkezeteket építenek. Következésképpen: a helyiségekben nincs természetes légcserre, a pára és az elhasznált levegő benn reked. A nedvesség általi károk (pl. penész) elkerülésére a szükséges légcserét tartósan, a felhasználótól függetlenül biztosítani kell.

Az ellenőrzött, hővisszanyeréses lakótér szellőztetés (KWL®) a DIN 1946-6 szabványnak megfelelően teljeskörűen biztosítja, hogy a légtechnikai ráfordításokból ne csak a lakóterekomfort, de az energiamérleg is profitáljon. A decentralis hővisszanyeréses megoldás elsősorban a felújításoknál mutat kimagasló előnyöket, a gazdaságos, egyszerűen megvalósítható szellőztetésre. Az optimális üzem érdekében már a tervezés keretében érdemes néhány,

a következő fejezetekben bemutatott ponttal számolni.

Megoldás az egyes helyiségek szellőzéséhez: EcoVent Verso a Heliostól.

A decentralis szellőztetésnél két fontos szempontot kell figyelembe venni: egyrészt a magas hatásfokú készülékek alapfeltételei a gazdaságos üzemeltetésnek, másfelől az egyes szellőztetők egymással tökéletes összhangban egységes rendszert képezzenek. A Helios EcoVent Verso mindkét szempontból a kategória legjobbjai közé tartozik. A gyors és egyszerű telepíthetőség által az EcoVent Verso gazdaságos megoldást nyújt mindenféle helyiség szellőztetésére.

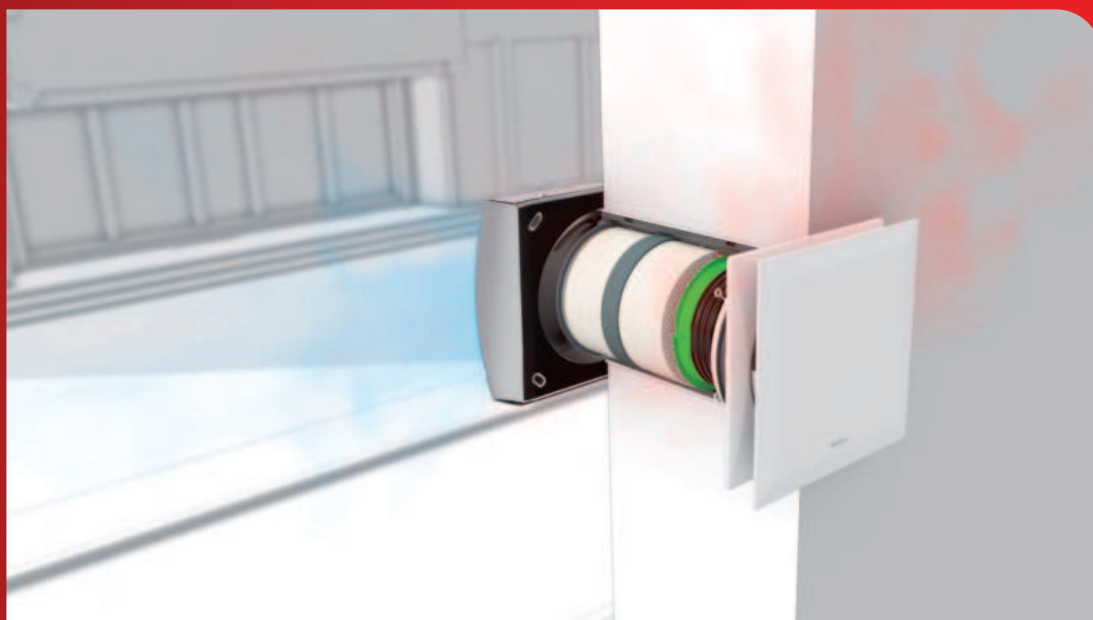
A (kerámia) hőtároló, az áramlás egyenirányító és az EC ventilátor tökéletes kombinációja teszi az EcoVent Versot magas hatásfokúvá és kiemelkedően csendessé.

Az intelligens vezérlés lehetővé teszi az egyes térfogatáramok optimális meghatározását - akkor is, ha páratlan számú készülék áll rendelkezésre. Ezen felül elsőként oldotta meg a Helios, hogy az olyan elszívott levegős megoldásokkal együtt, - mint pl. **Helios ultra-Silence® ELS** vagy **MiniVent® M1** - igazi hibridszellőztetést lehessen megvalósítani.

Az üzembe helyezés is rendkívül egyszerű: A beállítások az intelligens szoftvernek köszönhetően közvetlenül a számítógépről vagy laptopról elvégezhetőek. Gyorsan és egyszerűen. Ezáltal a lakónak csak egy dolga marad: nyugodtan hátradőlni és fellelegezni!

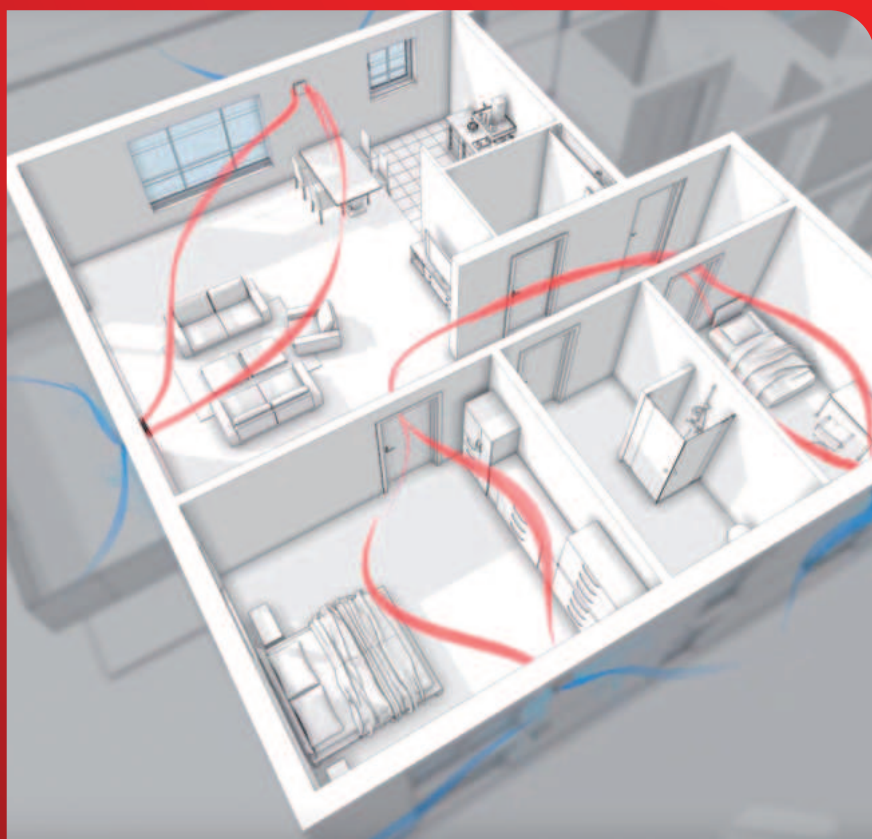


Hatékony rendszer- egy pillanat alatt.



▶ **VIDEÓ**

Tájékozódjon YouTube-
csatornánkon az EcoVent Verso
által kínált számos lehetőségről!



**Helios KWL® EcoVent Verso –
Szuper. Gyors. Tökéletes.**

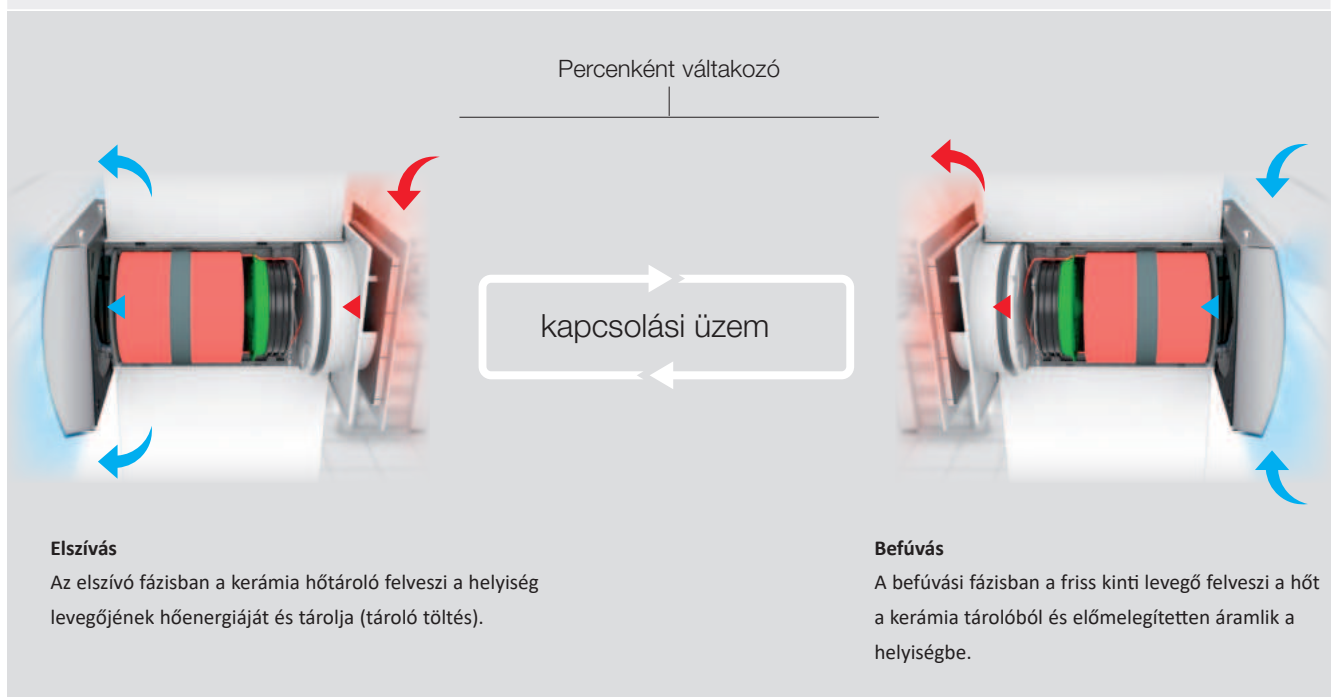
Az EcoVent Verso egészen új lehetőségeket hoz a gazdaságos helyiségszellőztetésben. Amennyiben követelmény a minél kisebb helyfoglalás, az EcoVent Verso kompakt méreteivel különösen előtérbe kerül. Akár új építésnél, akár felújításnál, családi- és társasházaknál egyaránt. A hővisszanyerés regeneratív úton történik, kerámia hőtároló elem segítségével. Elszíváskor felveszi a használt levegő melegét, elraktározza a kerámiában, majd a befúvó üzemben átadja a külső levegőnek.

A sima felületű kerámiatest különösen portaszító, így a beépített szűrővel és a rovarhálóval együtt hosszú távon is higiénikus üzemet garantál. A kiegyensúlyozott szellőztetéshez helyiségfunkciónként legalább két készülék szükséges, amelyek fordított fázisban üzemelnek (elszívás/befúvás). A szükséges egységek száma a lakás összes szellőztetési igényétől függ. Az egyes készülékek térfogatáramait a központi vezérlőegység ideálisan egymáshoz igazítja.

Előnyök:

- Kompakt méretek falba beépítéshez minimális hely esetén.
- Takarékos EC-ventilátorok a maximális energiahatékonysághoz.
- Hőmérséklet rendelkezésre állás akár 88 % (a legújabb DIBt-vizsgálati eljárás szerint).
- Komfortos vezérlés, kombinálható elszívó rendszerekkel a hibrid szellőztetéshez.
- Egyszerű üzembe helyezés, a kezelőelem PC-re vagy notebookra csatlakoztatható.
- Többszörösen díjnyertes dizájn, amely tökéletesen illeszkedik a Helios ultraSilence® ELS és MiniVent® M1 elszívó ventilátoraihoz.
- DIBt-engedéllyel rendelkezik.

- Legalább két készülék képez egy szellőztető egységet (hővisszanyeréssel).



Helios EcoVent Verso. Prémium kialakítás.

Beltéri design-előlap, manuálisan zárható

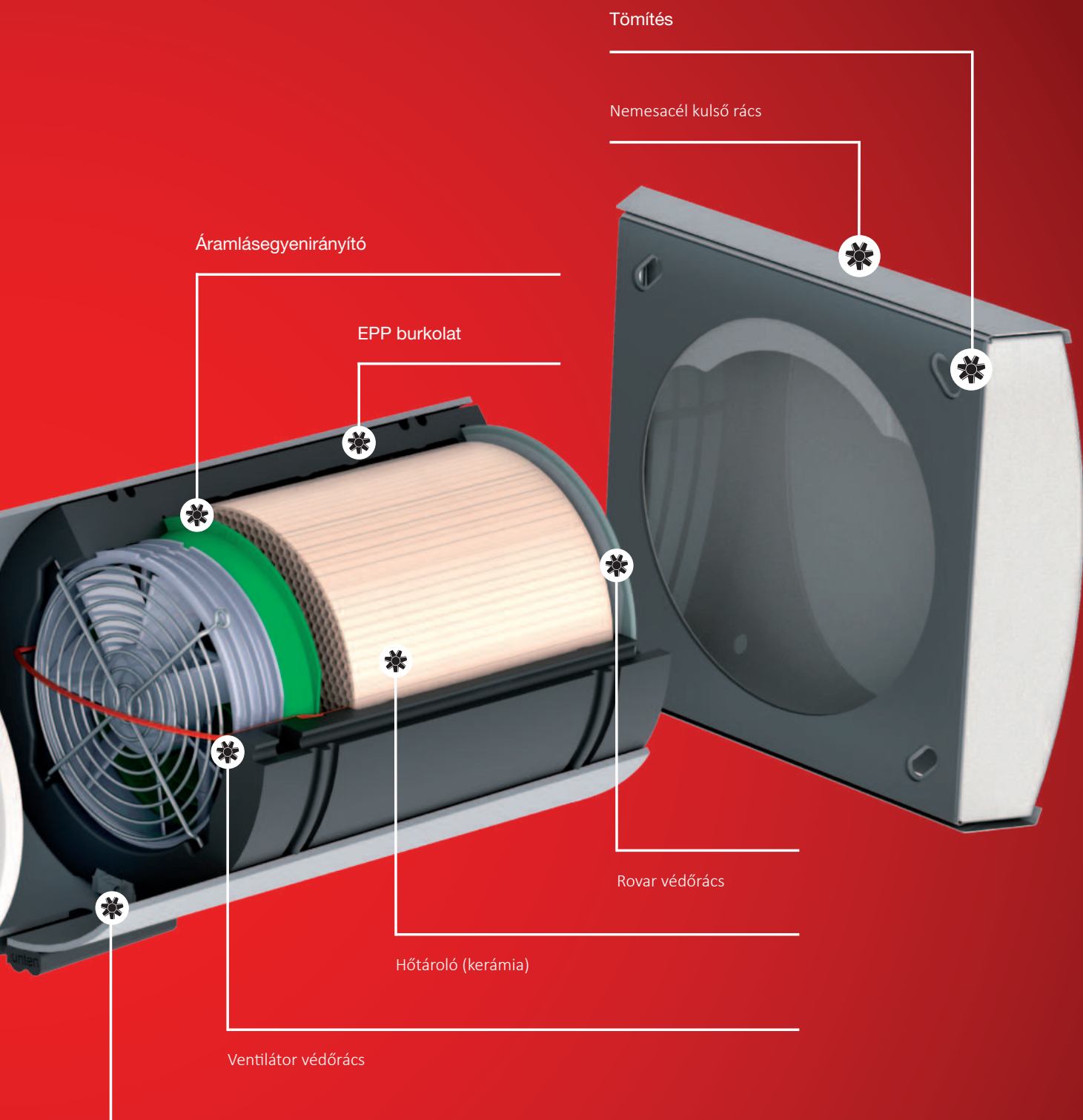
G3-szűrő



Előnyei:

- Takarékos és csendes EC- axiálventilátor.
- Elegáns és időtálló design.
- Légtechnikailag optimalizált belső előlap.
- A komponensek szerszámmentes, egyszerű be- és kiszérése.
- Magas hatásfokú áramlásegyenirányító a nagyfokú hővisszanyerésért és a csendes üzemért.
- Integrált hangcsillapítás.
- G3-szűrő, könnyen hozzáférhető, szerszám nélkül cserélhető.

Műanyag ház, integrált légvezetővel



Fali beépítőhüvely



Vezérlés és konfiguráció.

Okos és egyszerű megoldás.

A szellőztetési fokozatok és az üzemmód egyértelmű kijelzése LED kijelzővel.

Szűrőcsere kijelzése

A szűrőcsere intervallumának lejártát villogás jelzi.

ÚJDONSÁG:

- Jelszavas védelem
- Szundi funkció
- Parti üzem
- Elszívás üzem



Kezelőelem:

- Befűvés- vagy elszívás üzem
- Átszellőztetés üzemmód
- ↔ Váltott üzem hővisszanyeréssel

+



- 2 mp. Szundi funkció
A szundi funkció kikapcsolja a készüléket egy előre meghatározott ideig (15 – 180 perc).



Szellőztetési fokozat gomb:



öt fokozat + kikapcsolás

+



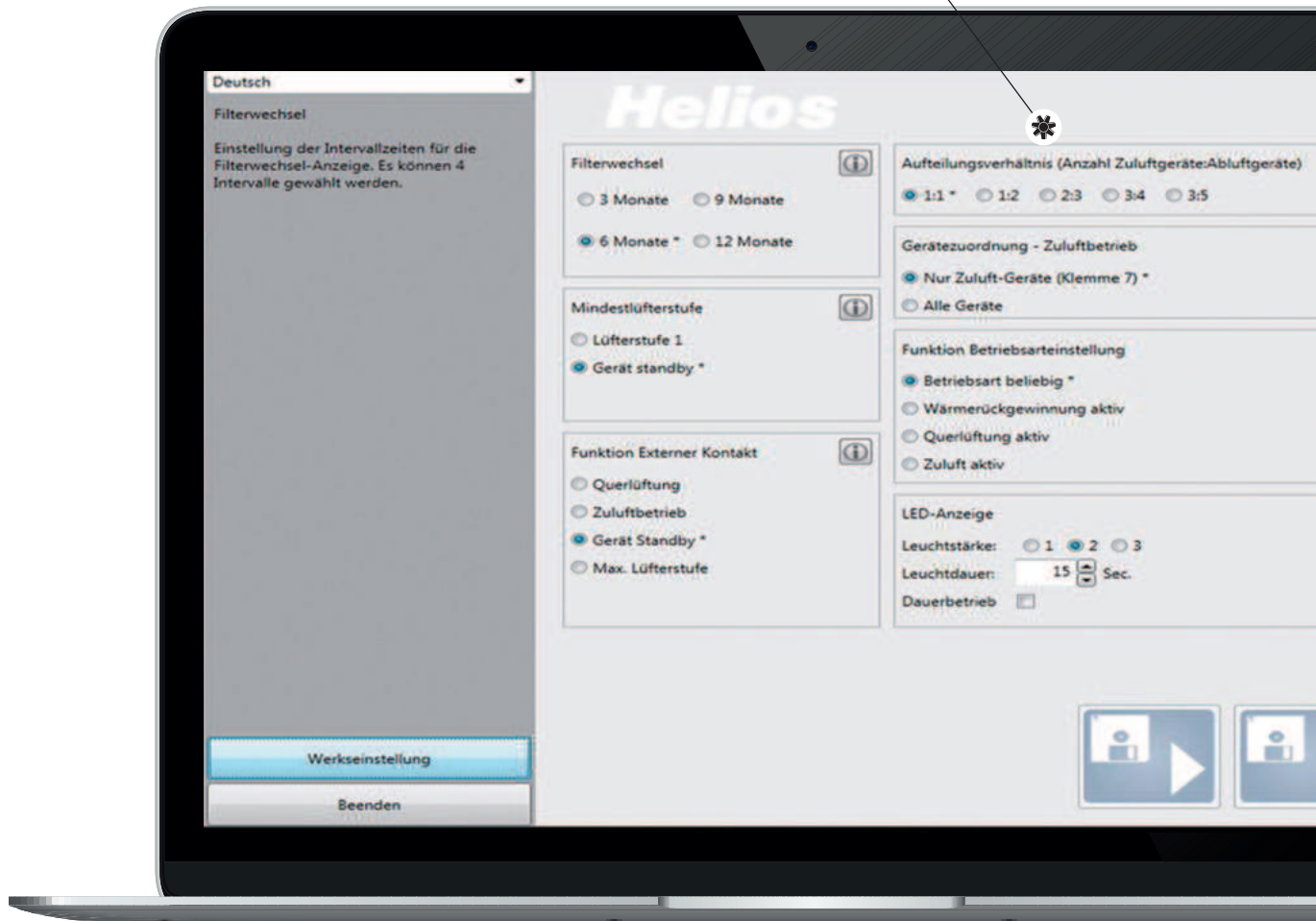
2 mp.

Fokozott szellőzés / parti üzem
Ez az üzemmód lehetővé teszi a maximális fokozaton történő szellőztetést egy előre meghatározott ideig (15-180 perc).

Előnyei:

- Az EcoVent Verso vezérlése intuitív, a LED-es kezelőelemen történik.
- Egyidejűleg akár nyolc készülék is vezérelhető.
- A nyomógombokkal öt szellőztetési fokozat választható.
- Szerszámmentes, egyszerű szerelés.
- Külső kontakt:
Az előre beállított funkciók (pl. befűvott levegő üzem) aktiválása kapcsoló (nyomógomb) vagy bővítő modulon keresztül.

Helios EcoVent Verso - lakásonként akár páratlan számú egység is használható.



A „HELIOS EcoVent Verso“ szoftver segítségével csatlakoztatni lehet a kezelőelemet PC-hez, vagy notebookkal USB csatlakozáson keresztül. A kezelőelem két gombjának alternatívájaként ezen a módon is lehetséges a vezérlés beállításaihoz egyszerűen hozzáférni.

Az üzembe helyezés és a szükséges értékek megadása (pl. szűrőcsere intervallum, minimum szellőzőfokozat, stb.) ezáltal

a legrövidebb idő alatt elvégezhető. Minden beállítást könnyen és gyorsan lehet a kezelőfelületről módosítani, melyet a felhasználóbarát szöveges segítség tesz még egyszerűbbé. A már egyszer összeállított konfiguráció eltárolható a PC-n vagy notebookon, és szükség szerint egy pillanat alatt előhívható és feltölthető. Nagyobb objektum és több készülék esetén ezzel az üzembe helyezési időigény minimalizálható. Több azonos rendszer

esetén az eltárolt konfigurációt egyszer kell a lakóegységre összeállítani, majd tetszőleges számban feltölthető a többi kezelőelemre/lakásban.



ios

6 Monate * 9 Monate 12 Monate

Mindestlüfterstufe
 Lüfterstufe 1
 Gerät standby *

Funktion Externer Kontakt
 Querlüftung
 Zuluftbetrieb
 Gerät Standby *
 Max. Lüfterstufe

Aufhebungsvorwahl (Anzahl Zuluftgeräte/Zuluftgeräte)
 11 * 12 23 34 35

Gerätezuordnung - Zuluftbetrieb
 Nur Zuluft-Geräte (Öffnung 7) *
 Alle Geräte

Funktion Betriebsartenstellung
 Betriebsart beliebig *
 Wärmerückgewinnung aktiv
 Querlüftung aktiv
 Zuluft aktiv

LED-Anzeige
Leuchtdauer: 1 2 3
Leuchtdauer: 15 30 Sec.
Dauerbetrieb

Werkseinstellung
Beenden

Ideális tervezés. DIN vagy KOMBI.

■ DIN szellőztetési megoldás:

A decentralizált helyiség szellőztető rendszerekre szintén érvényesek a DIN 1946-6 követelményei. A szabvány frissítésével egyértelműbb, hogy mely szellőztetési koncepciók valósíthatók meg és hogyan tervezhetők meg. A DIN szellőztetési megoldásnál feltételezzük, hogy az egész használati egység hővisszanyerős decentralizált szellőztető rendszerrel van felszerelve. A térfogatáramokat ezért a teljes használati egység névleges szellőztetése alapján kell megtervezni.

Ez azt jelenti, hogy a frisslevegős helyiségek mellett az elszívott helyiségek légmennyiségeit is biztosítani kell. A nedves helyiségekben (konyha, fürdőszoba, WC) két-két EcoVent Verso gondoskodik a szükséges légcseréről. Az intelligens szabályozási és vezérlési lehetőségek felelősek a kényelemért. Így a DIN szellőztetési megoldással a legjobb energiahatékonysági értékek érhetők el.

Minden egy pillantásra:

- DIN-kompatibilis kialakítás a névleges légmennyiség alapján, a DIN 1946-6 szerint.
- Szellőzés hővisszanyeréssel a lakóegység minden helyiségében.
- Optimális szellőzés és energiahatékonyság az egyhelyiséges szellőztető rendszerekben.
- Az egyes szobák egyedi szabályozása lehetséges.

■ KOMBI szellőztetési megoldás:

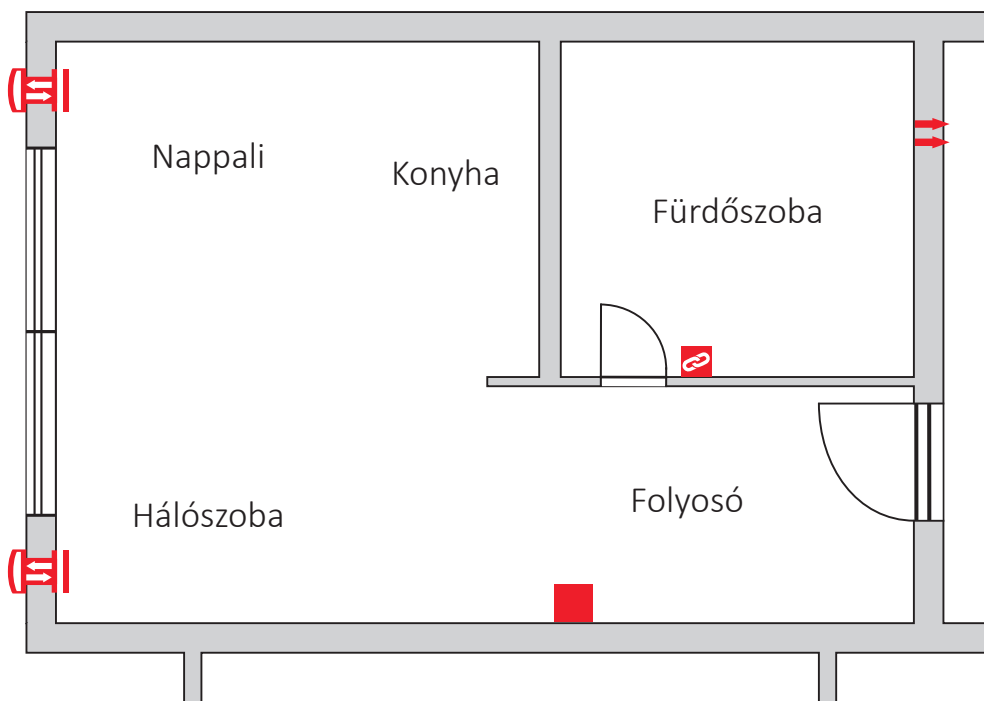
Kombinált szellőzésnél az elszívott helyiségekben lévő EcoVent egységeket elszívó kisventilátorok helyettesítik. A gyakorlatban ezt a megoldást gyakran használják a belső fürdőszobával rendelkező használati egységekben. Az elszívóberendezést általában igény-alapú rendszerként valósítják meg. A tartózkodó helyiségekben továbbra is KWL EC 45-160 készülékek gondoskodnak a hőcserélős szellőztetésről.

Ha az elszívó ventilátort aktiválják, úgy a KWL EC 45-160 átveszi a külső légbeeresztést. Ha az elszívó ventilátor ismét lekapcsol, a készülékek visszatérnek hőcserélős üzemmódba. A KWL 45 EM bővítő modul biztosítja a rendszerek intelligens összekapcsolását.

Minden egy pillantásra:

- EcoVent Verso összekapcsolása Helios rendszerrel (ultraSilence® ELS vagy MiniVent® M1).
- Belső helyiségek / fürdőszoba szellőztetése DIN 18017-3 szerint.
- Összekapcsolás KWL 45 EM bővítő modullal.
- A KWL EC 45-160, MiniVent® M1/ ultraSilence® ELS előlapjai időtálló kivitelűek.

Rendszerpélda: 1 szobás lakás



Jelmagyarázat:



Készülék egység
KWL EC 45-160



Vezérlés szett
KWL 45 STS-UP



Elszívó kisventilátor
ELS EC/MiniVent M1



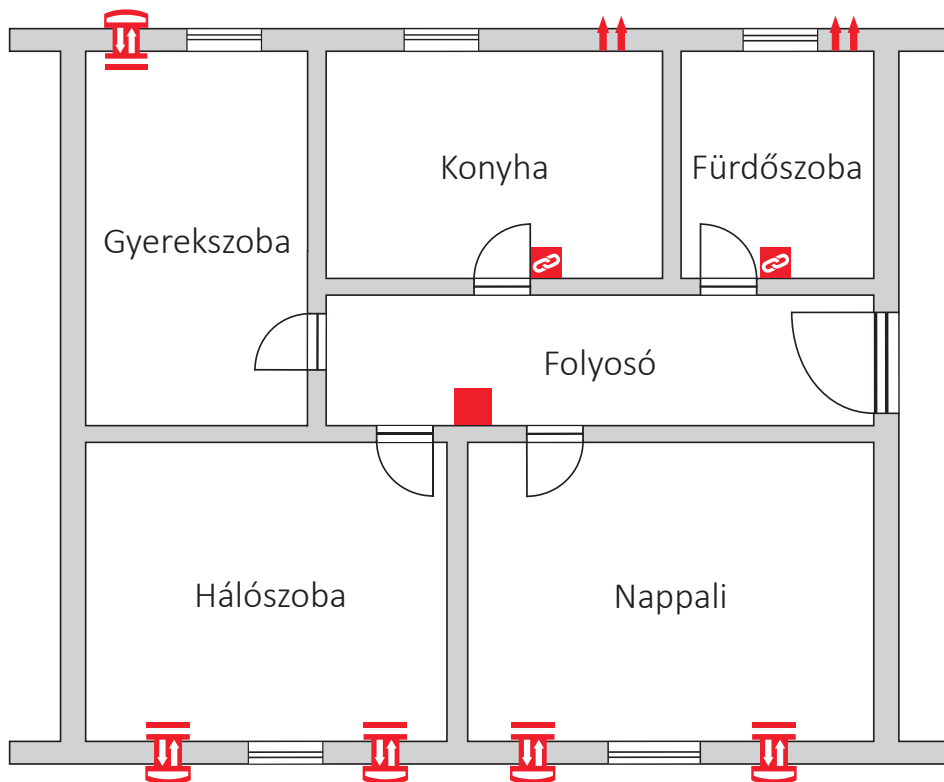
Bővítő modul
KWL 45 EM

■ Tömeges elszívási rendszerpélda 1 szobás lakásra:

Rendelési szám	Típus	Megnevezés	Kivétel: KOMBIZ 1 ¹⁾	Kivétel: KOMBIZ 2 ²⁾
		Nappali és hálószoba:		
09361	KWL EC 45-160	Készülék egység	2 db	2 db
09319	KWL 45-160 WH	Fali beépítő hüvely	2 db	2 db
09321	KWL 45-160 FB-E	Külső homlokzati rács	2 db	2 db
03006	KWL 45 STS-UP	Vezérlőszett	1 db	1 db
03012	KWL 45 EM	Bővítő modul	1 db	2 db
		Konyha:		
06408	ELS EC 60 F	Elszívó kisventilátor	–	1 db
08111	ELS-GU	Süllyesztett ház	–	1 db
		Fürdő:		
06408	ELS EC 60 F	Elszívó kisventilátor	1 db	1 db
08111	ELS-GU	Süllyesztett ház	1 db	1 db

¹⁾ Kombinált szellőztetés 1. példa: Elszívás a fürdőszobában. ²⁾ Kombinált szellőztetés 2. példa: Elszívás a konyhában és a fürdőszobában.

Rendszerpélda: 3 szobás lakás



Jelmagyarázat:



Készülék egység
KWL EC 45-160



Vezérlőszett
KWL 45 STS-UP



Elszívó kisventilátor
ELS EC/MiniVent M1



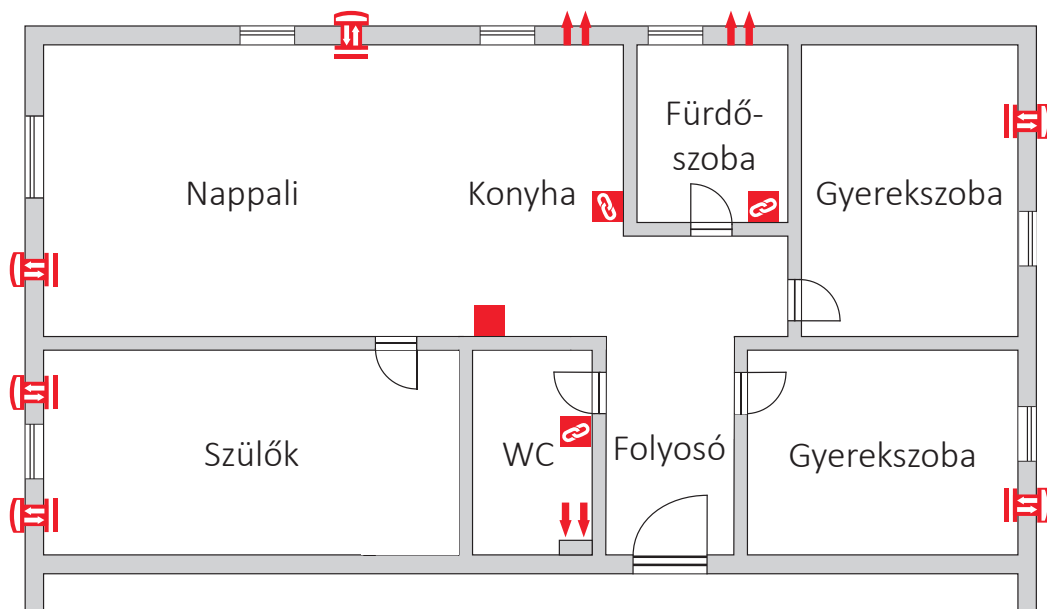
Bővítő modul
KWL 45 EM

■ Tömeges elszívási rendszerpélda 3 szobás lakásra:

Rendelési szám	Típus	Megnevezés	Kivétel: KOMBI	Kivétel: DIN*
		Nappali, háló- és gyerekszoba:		
09361	KWL EC 45-160	Készülék egység	5 db	5 db
09319	KWL 45-160 WH	Fali beépítő hüvely	5 db	5 db
09321	KWL 45-160 FB-E	Külső homlokzati rács	5 db	5 db
03006	KWL 45 STS-UP	Vezérlőszett	1 db	1 db
03012	KWL 45 EM	Bővítő modul	2 db	-
		Konyha:		
09361	KWL EC 45-160	Készülék egység	-	2 db
09319	KWL 45-160 WH	Fali beépítő hüvely	-	2 db
09321	KWL 45-160 FB-E	Külső homlokzati rács	-	2 db
03006	KWL 45 STS-UP	Vezérlőszett	-	1 db
06175	M1 / 100 F	Elszívó kisventilátor	1 db	-
00717	WES 100	Fali beépítő készlet M1-hez	1 db	-
		Fürdő:		
09361	KWL EC 45-160	Készülék egység	-	2 db
09319	KWL 45-160 WH	Fali beépítő hüvely	-	2 db
09321	KWL 45-160 FB-E	Külső homlokzati rács	-	2 db
03006	KWL 45 STS-UP	Vezérlőszett	-	1 db
06175	M1 / 100 F	Elszívó kisventilátor	1 db	-
00717	WES 100	Fali beépítő készlet M1-hez	1 db	-

* A DIN változatok esetében a térfogatáramok méretezése a névleges szellőztetés alapján történik (DIN 1946-6)

Rendszerpélda: 4 szobás lakás



Jelmagyarázat:



Készülék egység
KWL EC 45-160



Vezérlőszett
KWL 45 STS-UP



Elszívó kisventilátor
ELS EC/MiniVent M1



Bővítő modul
KWL 45 EM

■ Tömeges elszívási rendszerpélda 4 szobás lakásra:

Rendelési szám	Típus	Megnevezés	Kivétel: KOMBI	Kivétel: DIN ¹⁾
Nappali, háló- és gyerekszoba:				
09361	KWL EC 45-160	Készülék egység	6 db	6 db
09319	KWL 45-160 WH	Fali beépítő hüvely	6 db	6 db
09321	KWL 45-160 FB-E	Külső homlokzati rács	6 db	6 db
03006	KWL 45 STS-UP	Vezérlőszett	1 db	1 db
03008	KWL 45 SNU	UP kapcsolási hálózati elem	1 db	1 db
03012	KWL 45 EM	Bővítő modul	3 db	–
Konyha:				
09361	KWL EC 45-160	Készülék egység	–	2 db
09319	KWL 45-160 WH	Fali beépítő hüvely	–	2 db
09321	KWL 45-160 FB-E	Külső homlokzati rács	–	2 db
03006	KWL 45 STS-UP	Vezérlőszett	–	1 db
06175	M1 / 100 F	Elszívó kisventilátor	1 db	–
00717	WES 100	Fali beépítő készlet M1-hez	1 db	–
Fürdő:				
09361	KWL EC 45-160	Készülék egység	–	2 db
09319	KWL 45-160 WH	Fali beépítő hüvely	–	2 db
09321	KWL 45-160 FB-E	Külső homlokzati rács	–	2 db
03006	KWL 45 STS-UP	Vezérlőszett	–	1 db
06175	M1 / 100 F	Elszívó kisventilátor	1 db	–
00717	WES 100	Fali beépítő készlet M1-hez	1 db	–
WC:				
09361	KWL EC 45-160	Készülék egység	–	2 db
09319	KWL 45-160 WH	Fali beépítő hüvely	–	2 db
09321	KWL 45-160 FB-E	Külső homlokzati rács	–	2 db
03006	KWL 45 STS-UP	Vezérlőszett	–	1 db
08131	ELS EC 60 NC	Elszívó kisventilátor	1 db	–
08111	ELS-GU	Süllyesztett ház	1 db	–

¹⁾* A DIN változatok esetében a térfogatáramok méretezése a névleges szellőztetés alapján történik (DIN 1946-6)

Prémium osztályú elszívó ventilátorok. MiniVent® M1 és ultraSilence® ELS.

A kombinált szellőztetés lehetővé teszi az elszívásos szellőztetés (Helios ultraSilence® ELS vagy MiniVent® M1) és az EcoVent Verso kombinációját. A KWL 45 EM bővítő modul biztosítja a két rendszer intelligens összekapcsolását.

■ MiniVent® M1

A MiniVent® M1 kisventilátorok a legnagyobb nyomásteljesítményt, a legalacsonyabb zajszintet és a maximális energiahatékonyságot képviselik. A két fokozat, az IP X5 vízsugár védelem és a kiváló minőségű, hosszú élettartamú golyóscsapágyak alapfelszereltség. A Helios ultraSilence® technológiával felszerelt MiniVent® ventilátorok rendkívül csendesek és körülbelül egyharmadával kevesebb energiát fogyasztanak, mint a hagyományos kisventilátorok.

A minimalista prémium dizájn feltűnő eleganciájával minden szobában imponál. A MiniVent® M1 (beállítható) utánfutású és szakaszos üzemű, valamint akadálymentes helyiségeknél is használható automatikus funkciókkal, például jelenlét-érzékelővel vagy páratartalom-szabályozással is rendelhető. Intelligens elektronikával reagál a páratartalom növekedésének időbeli lefolyására és hatékonyan megakadályozza a penészképződést.



■ ultraSilence® ELS

A fantasztikusan csendes ELS egycsöves szellőzőrendszerek igény szerint kapcsolnak be, és egy közös központi felszállón keresztül vezetik el az elhasznált levegőt a konyhából, fürdőszobából és WC-ből. Több mint 20 emelet vagy több mint 40 egyedi ventilátor csatlakoztatható. Az ELS optimálisan védett a nedvességtől: Nedves helyiségek 1. zónájában a DIN VDE 0100-701 szerinti szerelés zökkenőmentesen elvégezhető. Az ELS standard

és ELS (beállítható) utánfutású és szakaszos üzemű típusok mellett a jelenlét érzékelős, valamint páráváltozást figyelő automatikával ellátott változatok maximális komfortot és automatikus üzemet kínálnak, akár akadálymentesített helyiségekbe is. Az egyszerű összeszereléstől és karbantartástól kezdve az intelligens elektronikán át a különféle tanúsítványokig - a Helios ELS teljesíti az összes gyakorlati követelményt, valamint a legmagasabb teljesítmény és komfort elvárásokat.

Gyorsan szerelhető. Homlokzatba építés.

Az EcoVent Verso telepítéséhez egységenként egy fali nyílásra- pl. magfúró által- és az elektromos vezetékek előkészítésére van szükség. Ezáltal a beszerelés gyorsan és egyszerűen három lépésben elvégezhető:

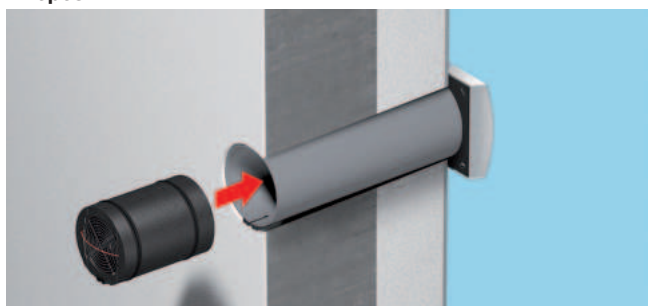
1. lépés



Fali beépítő hüvely és külső rács felszerelése.

A magfuratban rögzített hüvely után a külső rács a már kész homlokzatra rögzíthető.

2. lépés



Ventilátoros egység behelyezése és csatlakoztatása.

A készüléket az építési, felújítási munkálatok végeztével szereljük be, egyszerűen a fali hüvelybe csúsztatással és az elektromos vezetékek bekötésével. A szellőző készülék EPP burkolatba integrált, miáltal a hőszigetelés biztosított.

3. lépés



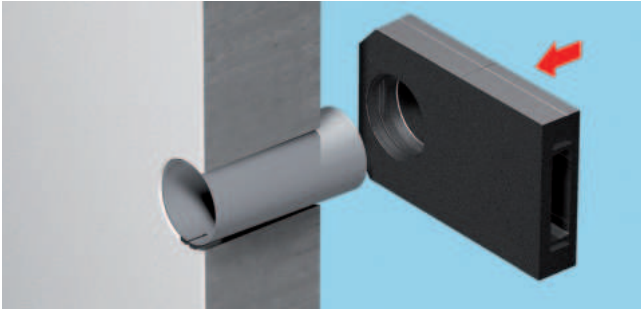
Belső előlap behelyezése. Kész.

Amint a ventilátoregység beépítésre került, felszerelhető az integrált szűrős beltéri előlap. A praktikus csatlakozónak köszönhetően ez könnyedén megtehető szerszámok nélkül.

Gyorsan szerelhető. Ablakkeretbe építés.

A kiválóan szigetelő EPP-ből készült ablakkeretes beépítő elemmel a levegőt a hőszigetelő kompozit rendszeren belül 90°-kal az ablakbélésbe irányíthatja. A rácson kívül semmi nem látható a fal külső részén.

1. lépés



Fali beépítő hüvely és ablakkeretbe vezető elem szerelése.

Miután a fali beépítő hüvelyt rögzítették a magfuratban, a fal külső részére felszerelhető azablakkeretbe vezető csatorna.

2. lépés



Ablakkeret csatorna rögzítése.

A rugalmas összeszerelés jobbról vagy balról bármilyen átalakítás és további munka nélkül elvégezhető. Ezenkívül az EPP elem szükség szerint lerövidíthető fűrészsel vagy forró huzallal. Az ablakbélés csatorna a fali rögzítő hüvelyre kerül, majd a mellékelt rozsdamentes acél csavarokkal rögzíthető a fal külső részére.

3. lépés



Ablakbélés csatorna szigetelése.

A kondenzátum biztonságos elvezetését biztosító integrált lejtett kivezetés lehetővé teszi a vízszintes telepítést. Ez leegyszerűsíti a környező hőszigetelő rendszerbe integrálást. Elkerülhetők a hőhidak.

Az elemet alapvetően szigeteléssel el kell burkolni, ezért a 10 cm-nél kisebb szigeteléseknél nem használható..

4. lépés



Homlokzat vakolása és rács felszerelése

A nyersfalazat vakolása után a kiálló vakolatkeretet el kell távolítani és a ablakkeretbe vezető rácst fel kell csavarozni. A készüléket az építési, felújítási munkálatok végeztével szerelje be, a fali hüvelybe csúsztatással és az elektromos vezetékek bekötésével. Ezután helyezze fel a belső előlapot.

Megfelelő elemek a megfelelő fázishoz. Just-in-time.

■ 1. lépés: Falba építés

Falba építés

■ Fali beépítő hüvely



- **Fali beépítő hüvely hossza 500 mm**
KWL 45-160 WH Rendelési szám 09319

160 mm átmérővel műanyagból (hossz 500 mm). Tartalmaz két védőfedelelet az építési szennyeződések ellen. Kondenzátumékek a fali beépítő hüvely lejtésszöggel történő rögzítéséhez a biztos kondenzvíz elvezetéséhez.

- **Fali beépítő hüvely hossza 800 mm**
KWL 45-160 WH-L Rendelési szám 09320

■ Homlokzati rács (nemesacélból)



- **Homlokzati rács (nemesacélból)**
KWL 45-160 FB-E Rendelési szám 09321

- **Homlokzati rács bevonattal**
KWL 45-160 FB-B Rendelési szám 09322

Erősen szennyezett, vagy magas sótartalmú (pl. tengerparti) levegő esetére bevonatos kivitelben.

- **Homlokzati rács fehér bevonattal**
KWL 45-160 FB-W Rendelési szám 09323

■ Mélyített homlokzati rács (nemesacélból)



- **Mélyített homlokzati rács**
KWL 45-160 FBT-E Rendelési szám 09324

KWL EC 45-160 beépítésére 250 - 300 mm külső falvastagságokhoz. Tömítéssel együtt.

- **Mélyített homlokzati rács bevonattal**
KWL 45-160 FBT-B Rendelési szám 09326

Átlátszó porszórással erősen szennyezett környezetben vagy magas sótartalmú (pl. tengerparti) levegő esetén történő használatra.

- **Mélyített homlokzati rács fehér bevonattal**
KWL 45-160 FBT-W Rendelési szám 09340

■ Ablakkeretbe építő készlet*



- **Ablakkeretbe építő készlet***
KWL 45-160 LE-RP Rendelési szám 08160

Amely áll műanyag fali beépítő hüvelyből 500 mm és EPP-ablakkeret csatornából, B1 tűzvédelmi osztály (nehezen éghető). Tartalmaz két védőfedelelet az építési szennyeződések ellen. Kondenzátumékek a fali beépítő hüvely lejtésszöggel történő rögzítéséhez a biztos kondenzvíz elvezetéséhez.

*Az elemet mindig szigetelni kell. <_10 cm szigetelési vastagságra nem alkalmas, erre nem használható.

■ Ablakkeret rács



- **Ablakkeret rács**
KWL 45 LG Rendelési szám 04167

Nemesacél ablakkeret rács integrált kondenzátum elvezetéssel. Felragasztott tömítéssel együtt.

- **Ablakkeret rács fehér bevonattal.**
KWL 45 LG-B Rendelési szám 04168

Erősen szennyezett, vagy magas sótartalmú (pl. tengerparti) levegő esetére bevonatos kivitelben.

- **Ablakkeret rács fehér bevonattal**
KWL 45 LG-W Rendelési szám 04169

Ablakkeretrács fehér bevonattal.

Ablakkeretbe építés

2. lépés: Telepítés

Készülék egység



Készülék egység

KWL EC 45-160 Rendelési szám 09361

Amely áll műanyag előlapból szűrővel, kerámia hőátadóból, áramlás egyenirányítóból, külső rovar védőrácsból, EC-ventilátorból védőráccsal, kihúzást segítő zsinórból és EPP alaptestből.

Hatékonyági osztály

A+

KWL EC 45-160
kiegészítő helyiség érzékelővel

A

KWL EC 45-160

HS vezérlőszett



HS vezérlőszett (kalapsínre szerelhető)

KWL 45 STS-HS Rendelési szám 03007

Amely áll KWL 45 BEU kezelőelemből és KWL 45 SNH kapcsoló tápegységből kalapsínhez (2 TE).
Összesen 8db KWL EC 45-160 egység csatlakoztatható, 6 készülék felett további tápegység szükséges.
Max. 8 készülék egység lehetséges kezelőelemként.

UP vezérlőszett



UP vezérlőszett (falba süllyesztett)

KWL 45 STS-UP Rendelési szám 03006

Amely áll KWL 45 BEU kezelőelemből és KWL 45 SNU kapcsoló tápegységből csak UP dobozba beépítéshez.
Összesen 8db KWL EC 45-160 egység csatlakoztatható, 6 készülék felett további tápegység szükséges. Max. 8 készülék egység lehetséges kezelőelemként.

Kiemelőkeret a kezelőelem falra szereléséhez.

KWL-APG Rendelési szám 04270

További tartozékok. Minden igényre.

■ HS hálózati tápegység



■ Tápegység kalapsínre

KWL 45 SNH Rendelési szám 03001

A KWL 45 STS-HS vezérlőszett 4-ről 8 készülékegységre bővítéséhez. Bemenet: 230 V AC, 50/60 Hz, kimenet: 12 V DC / 1,5 A elosztószekrénybe szereléshez (2 TE). Kimeneti feszültség SELV szerint III. védelmi osztály. Elektromos biztonság DIN EN 60335-1 szerint. Teljesíti az EMV követelményeket a 2014/30/EU irányelv szerint.

■ Páratartalom érzékelő



■ Páratartalom érzékelő

HY 3 Rendelési szám 01359

A kezelőelemhez csatlakoztatható.
Méretek: 76 x 76 x 34 mm (Ma x Szé x Mé)

■ Páratartalom érzékelő belső állítással

HY 3 SI Rendelési szám 01360

A kezelőelemhez csatlakoztatható.
Belső állítással.
Méretek: 76 x 76 x 34 mm (Ma x Szé x Mé)

■ Hangszigetelő elem ablakkeretes beépítéshez



■ Hangcsillapító ablakkeretbe építéshez

KWL 45 SEL Rendelési szám 04170

Ablakkeretbe építéshez, a rejtett légcsatornába szerelhető.
(max. 3 darab nem rövidített csatornában).
Anyaga: Hőre keményedő hab melamingyantából, nemesacél.
Tűzvédelmi osztály: B1 (nehezen éghető) Hangszigetelés növelése külső zaj ellen 2 dB-lel (Dn,e,w).
Méretek: 94 x 180 x 32 mm (Sz x Ma x Mé)

■ UP hálózati tápegység



■ UP tápegység (falba süllyesztett)

KWL 45 SNU Rendelési szám 03008

A KWL 45 STS-UP vezérlőszett 6-ről 8 készülékegységre bővítéséhez. Bemenet: 230 V AC, 50/60 Hz, kimenet: 12VDC/1,9 A, kimeneti feszültség SELV szerint III. védelmi osztály. Elektromos biztonság DIN EN 60335-1 szerint. EMV 2014/30/EU szerint bevizsgálva.

■ Rovarrács



■ KWL 45-160 LE-RP védőrács ablakkeretbe

KWL 45 ISL Rendelési szám 03004

Védőrács ablakkeretbe építéssel szethoz(KWL 45-160 LE-RP) utólagos felszerelésre is alkalmas. Anyaga: Nemesacél.
Méretek: 48 x 203 x 4 mm (Sz x Ma x Mé)

■ Hangszigetelő elem



■ Fali beépítő hüvelybe

KWL 45-160 SE Rendelési szám 09362

Fali hüvelybe betoltható (max. 4 db 500 mm-nél).
Anyaga: Hőre keményedő hab melamingyantából.
Tűzvédelmi osztály: B1 (nehezen éghető) Hangszigetelés növelése külső zaj ellen 2 dB-lel (Dn,e,w).
Méretek: Ø 156 mm; magasság: 50 mm.

■ Bővítő modul



■ Ventilátorok közös üzemhez

KWL 45 EM Rendelési szám 03012

Elszívott levegő berendezés kombinált üzemeltetéséhez, pl. a DIN 18017 szerint, T3 a KWL EC 45-160-nal (kombi szellőztetés) a potenciálmentes érintkező használatához.

■ Beépítő téglák



■ Beépítő téglák - hossza 365 mm.

KWL 45-160 WS Rendelési szám 09302

Segítség a falba építéshez. EPS anyagú, B1 tűzállóságú elem, amely használatával a falfűrés kiváltható.

■ Beépítő téglák - hossza 490 mm.

KWL 45-160 WS-L Rendelési szám 09306

■ Pótszűrő



■ Szűrő

ELF-KWL 45-160/3/3 Rendelési szám 09366

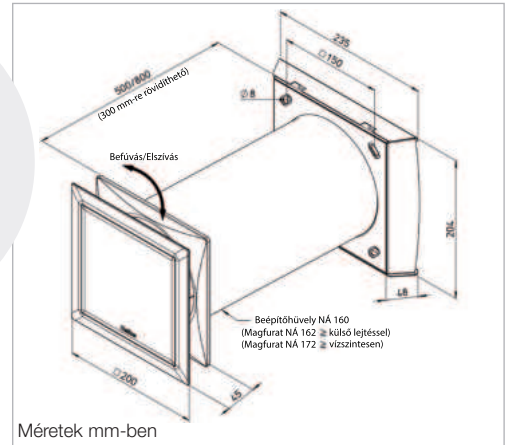
Amely áll 2 db G3-as szűrőből.

EcoVent Verso. Műszaki adatok.

DIBt engedéllyel is rendelkezik.

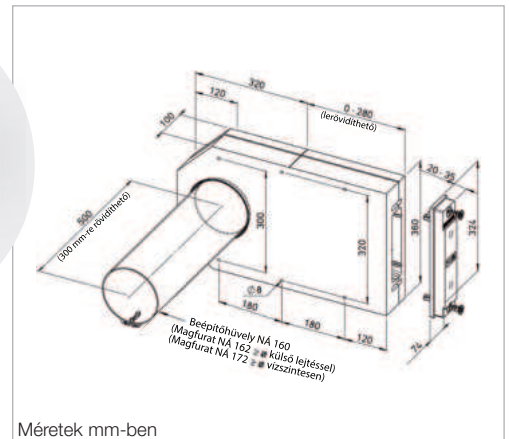
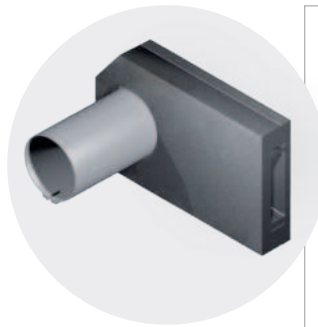
KWL EC 45-160 Fali átvezetéses beépítés

- Felújításokhoz és új építésekhez.
- Minimális helyigény a kompakt méreteknek köszönhetően.
- Max. 800 mm falvastagságig.
- Robosztus nemesacél külső rács elegáns kialakítással.
- Beltéri design előlap amely tökéletesen illeszkedik a Helios ultraSilence® ELS és MiniVent® M1 elszívó ventilátorokhoz.



KWL 45-160 LE-RP Ablakkeretbe rejtett beépítés

- Az ablakkeretben lévő rácson kívül semmi nem látható a homlokzaton.
- Rugalmas szerelés az ablaktól balra vagy jobbra, átalakítás nélkül.
- Könnyen integrálható hőszigetelő rendszerbe a lejtés nélküli beépítésnek köszönhetően.
- Szükség szerint lerövidíthető fűrésszel vagy forró huzallal.



■ Műszaki adatok:					
Készülékcsomag ¹⁾	KWL EC 45-160 ¹⁾	Rendelési szám 09361			
Lég szállítás fokozatonként	⑤	④	③	②	①
Befűvott/elszívott levegő V · m ³ /h	45	37	32	24	14
Hangnyomás L _{PA} dB(A) 3 m	34	29	27	21	14
Hangteljesítmény L _{WA}	52	47	45	39	32
Szabvány hangszint eltérés D _{n,e,w} [dB ²⁾			átvezetés 44/ ablakkeretes 47		
Teljesítményfelvétel W	4,5	3,4	2,8	2,1	1,6
Hővisszanyerési arány ³⁾			akár 88 %		
Üzemi tápegység			Bemenet 230 V~, 50 / 60 Hz / kimenet 12 V ---		
Névleges áramfelvétel mA	42	32	27	21	17
El. Tápegység vezeték ⁴⁾			NYM-O 2 x 1,5 mm ²		
El. vezérlés ellátó vezeték ⁴⁾			NYM-O 2 x 1,5 mm ²		
El. vezeték EC-ventilátorhoz ⁵⁾			J-Y (ST) Y 3 x 0,8 mm ²		
Csatlakoztatás kapcsolási rajz szám szerint			1091 / 1093		
Üzemi hőmérséklet			-12 °C - +40 °C		
Súly (készülék+belső ad) kb. kg			2,8		

1) Az ehhez szükséges fali beépítő hüvelyt és homlokzati rácst külön kell megrendelni. 2) Tesztptadi érték. 3) A legújabb DIBt vizsgálati eljárás szerint. 4) NYM-J 3 x 1,5 mm² használata megengedett. 5) J-Y (ST) Y 2 x 2 x 0,8 mm használata megengedett.

KWL® easyPlan.

Egyszerű tervezés egy kattintással.

■ Tervezés, szellőzési koncepció, anyaglista a KWLeasyPlan segítségével

A KWLeasyPlan lehetővé teszi a gyors és biztos központi-, vagy decentrális KWL®-rendszer kiválasztást, vagy akár a tisztán elszívásos szellőztetést Helios rendszerkomponensekből. Egyidejűleg a DIN szerinti szellőztetési koncepció is automatikusan elkészül. A különféle segédasszisztensek lépésről lépésre vezetik a kiválasztásban. Zárásként a projekt adatai nyomtatásra készen rendelkezésre állnak.

Az online szoftver elérhető: www.KWLeasyPlan.de



Strangschema Luftverteilung im Haus

Zuhalt	Abluft
2 Wohnzimm. 43.00 A	A Küche 50.00 1
2 Schlafz. Eltern 35.00 A	A EM Bad m. WC 50.00 1
1 Kinderzimmer 21.00 A	

Legende:

- A = Anzahl der ECOvent VERSO Raum
- B = Steuerungskombination für die Regelung (gleiche Buchstaben = gleiche Regelung)
- EM = Erweiterungsmodul wenn Abluftventilator vorgesehen (Hybrid)

Materialliste

Diese Materialliste wurde mit dem Materialassistenten erstellt und hat direkten Bezug auf die von Ihnen ausgelegte Wohnungsluftungsanlage. Falls Sie hier Änderungen vornehmen möchten, können Sie dies im Materialassistenten erledigen. Falls die weiteren Arbeiter ergänzen möchten, werden diese der unten dargestellten Zusatz-Materialliste hinzugefügt.

Material	APL-Bez.	Bezeichnung	Anzahl	Einheit	Preis in Euro	Stapel	WVL	Stapel	WVL	Stapel
4407	ELS-EC 00	Verbindungsset mit Fassade mit EC-Verströmer (Hybrid) mit Abflus	2	B	2,00	2				
4407	KWL-EC 45	KWL-EC 45 Luftventilator komplett mit Inneneinheit und Filter	5	K	3,00	5				
4407	ELS-AMU	ELS-AMU Universal-Montagehalter für Wand, Decken-, Schrank- und Unterputz	2	B	2,00	2				
4407	ELS-DU	ELS-DU Unterputzplatte universell einbaufähig	2	B	2,00	2				
4407	KWL 45 RSP	KWL 45 RSP Rücksaug-Fassade mit Wandbohrer u. Schraubdübel	5	K	3,00	5				
4407	KWL 45 STS-UP	KWL 45 STS-UP Steuerung für Bodenventilator und Schrankventilator	1	K	1,00	1				
4407	KWL 45 EM	KWL 45 EM Erweiterungsmodul für Abluftventilator	2	K	2,00	2				

Gyakorlati megoldás. KWL® EcoVent Verso társasházaknál.



Új építésű társasház

- **Tervezés:**
WURTZ bauen + wohnen
- **Helye:**
Leonberg
- **Szellőzéstechnika:**
KWL® EcoVent Verso
ultraSilence® ELS-sel összekapcsolva.

"A megfelelő felszerelés és a nagyfokú egyediség számunkra alap" jegyezte meg elégedetten Philipp Wurtz, a WURTZ bauen+wohnen GmbH ügyvezető igazgatója. A leonbergi társasház megtervezésekor különösen fontos volt számunkra az alacsony energiaszint, ami a fűtési és kamatköltségek legjobb megtakarítását jelenti. Nagyfokú hővisszanyerésükkel a decentralizált EcoVent Verso szellőzőegységekhez nagyban hozzájárulnak az energiamegtakarításhoz.



A kombináció, amely megváltoztatja életét.

Az EcoVent Verso készülékek vezérlésen és bővítő modulon keresztüli működtetése elszívó kisventilátorokkal (ultraSilence® ELS vagy MiniVent® M1) kombinálva is történhet.



A fenti társasházban a nappalikban és hálósobákban az EcoVent Verso készülékek gondoskodnak az optimális levegőminőségről. A belső nedves levegős helyiségekben, mint fürdő és WC az ultraSilence® ELS típusú egycsöves ventilátor került beépítésre.

KWL[®] termékcsalád. Központi hővisszanyerős szellőztető rendszerek.



Látogasson el a KWL[®] termékcsalád hivatalos weboldalára:

www.frisshaz.hu



HELIOS VEZÉRKÉPVISELET:

Kamleithner Budapest Kft.
1225 Bp., Tétényliget utca 3.
Tel.: +36 (1) 425 3288
E-mail: iroda@helios.hu