

**KNAUF**

**Build  
on us.**



**KNAUF**

**egy MŰEMLÉK  
felújítás  
SZÁRAZÉPÍTÉSI  
megoldásai**

az MTA székház felújítása

**Build on us.**



# Szárazépítés egy műemlékben?

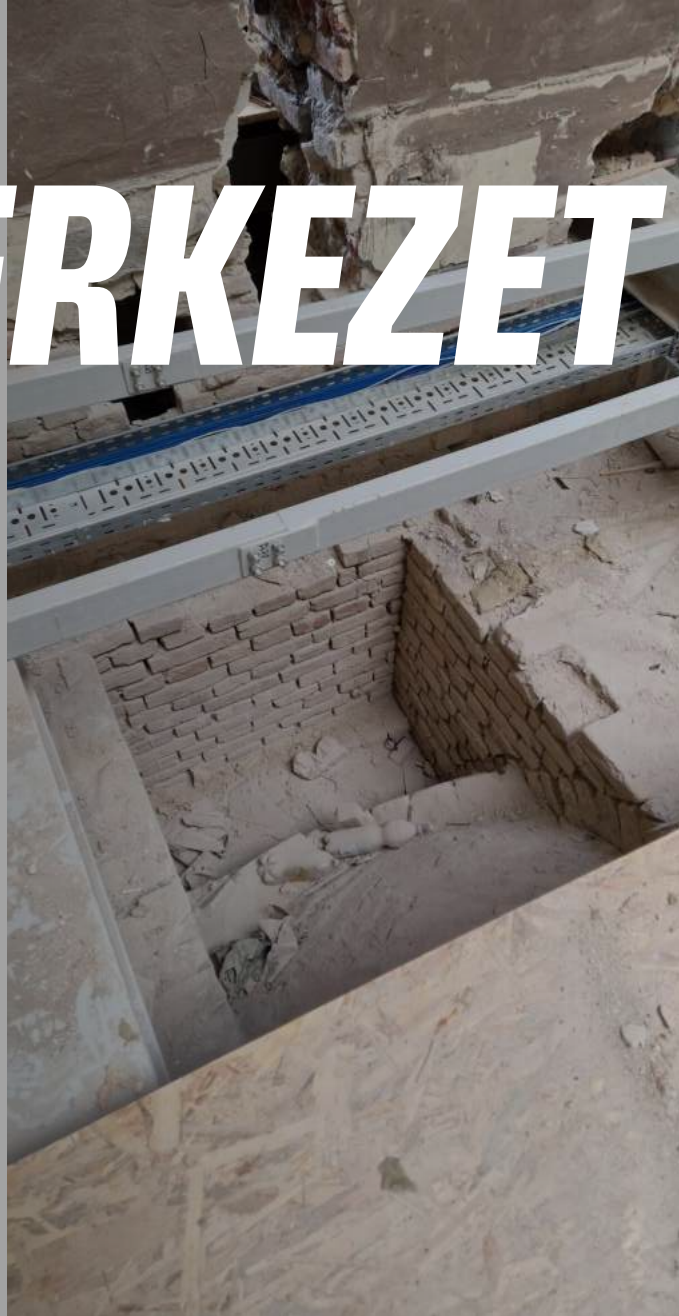
- *mai használati igények*
- *tűzvédelem, akusztika*
- *szertelt technológiák*
- *szerkezeti súly csökkentése*
- *meglévő szerkezetek újragondolása*



Kép forrása: [www.ibuild.info](http://www.ibuild.info)

Egy műemlék felújítás szárazépítési megoldásai | Knauf Kft. | Papp Julianna | 2025.05.22.

# PADLÓSZERKEZET



# Padlószerkezet

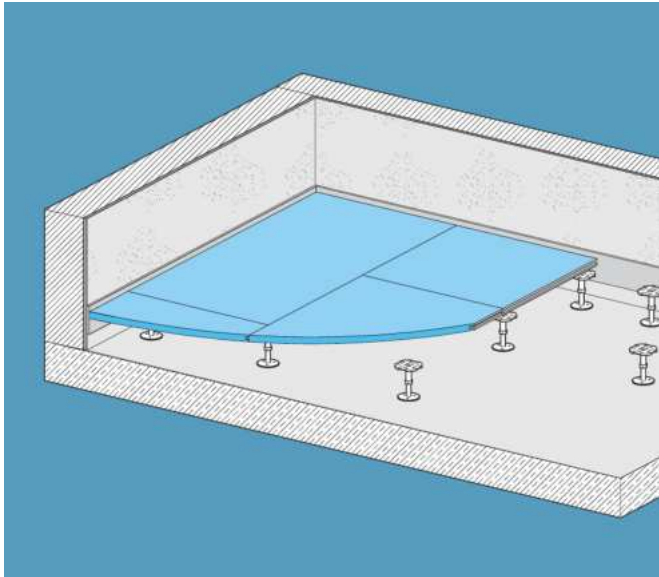
Tervezői igények:

- új teherhordó aljzat kialakítása
- téglaboltozat terheinek csökkentése
- szerelt technológia
- aljzat alatti szerelvényezhetőség
- hozzáférhetőség
- igényes burkolat fogadása
- befűvő rácsok elhelyezése

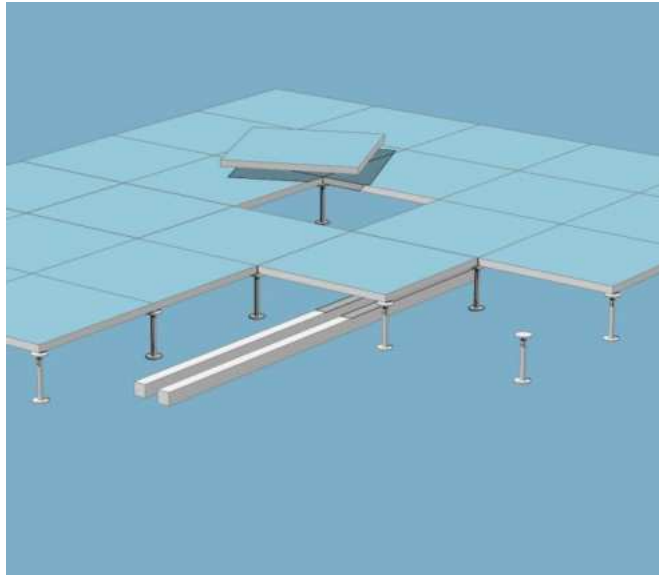


# Knauf padlórendszerek

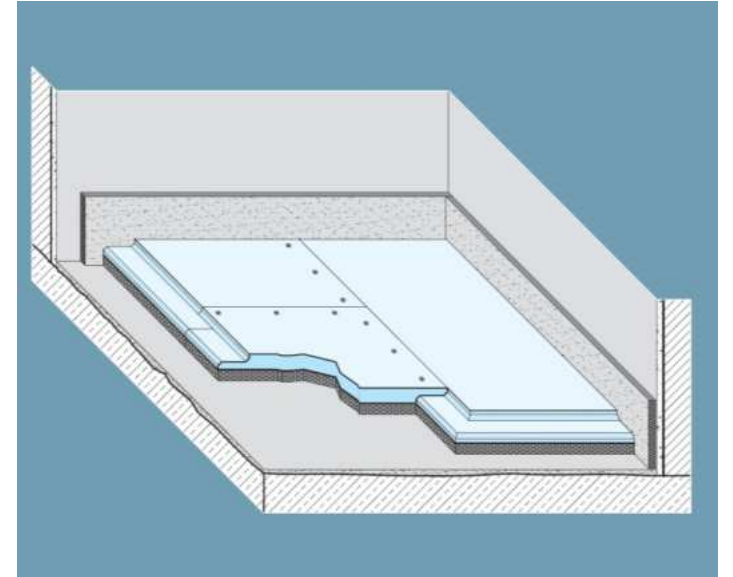
**GIFAfloor FHB**  
nem bontható álpadló



**GIFAfloor DB**  
bontható álpadló

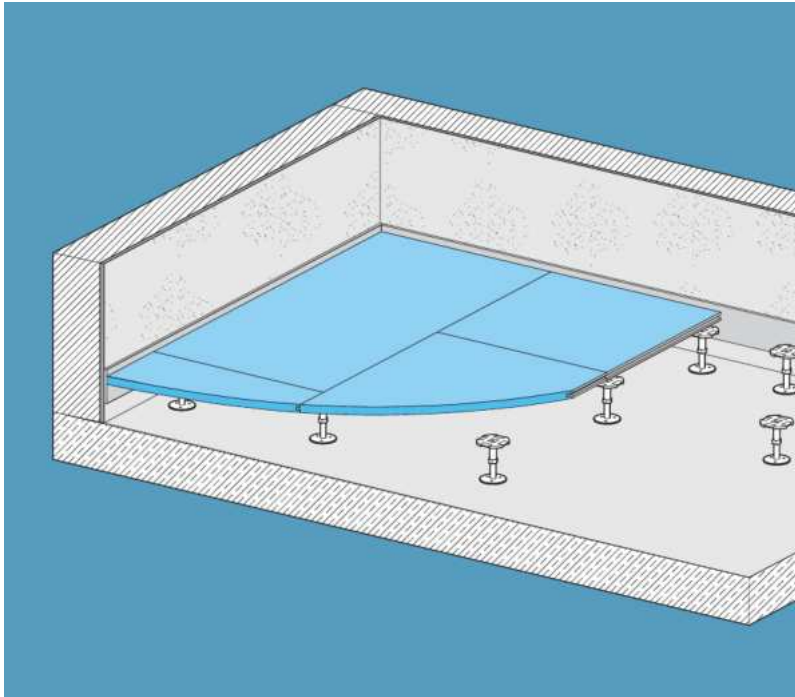


**Vidifloor, Brio**  
szárzaljzat

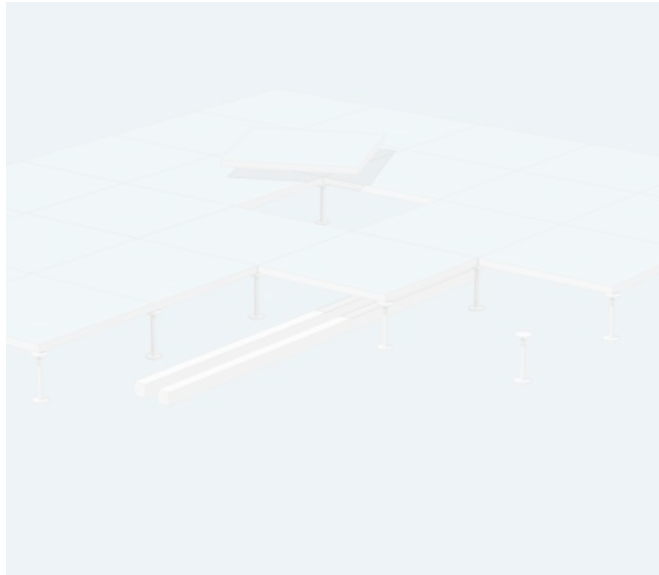


# Knauf padlórendszerek

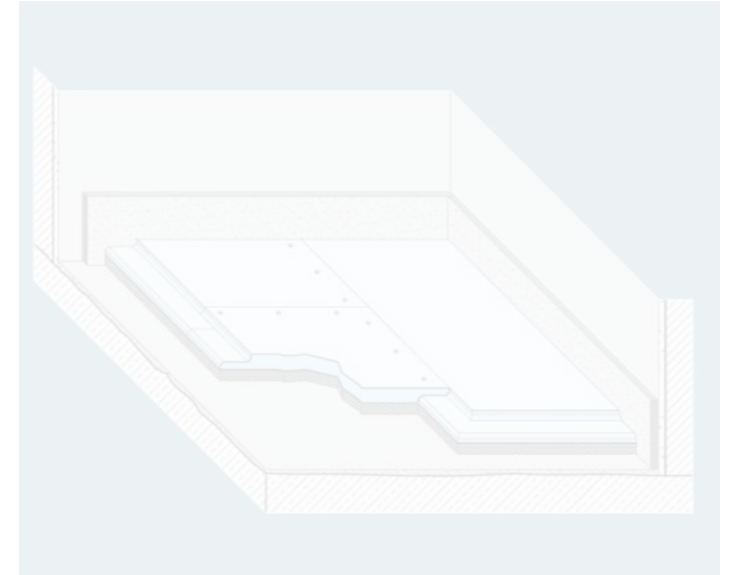
## GIFAfloor FHB nem bontható álpadló



## GIFAfloor DB bontható álpadló



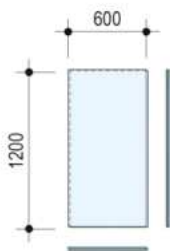
## Vidifloor, Brio szárzaljzat



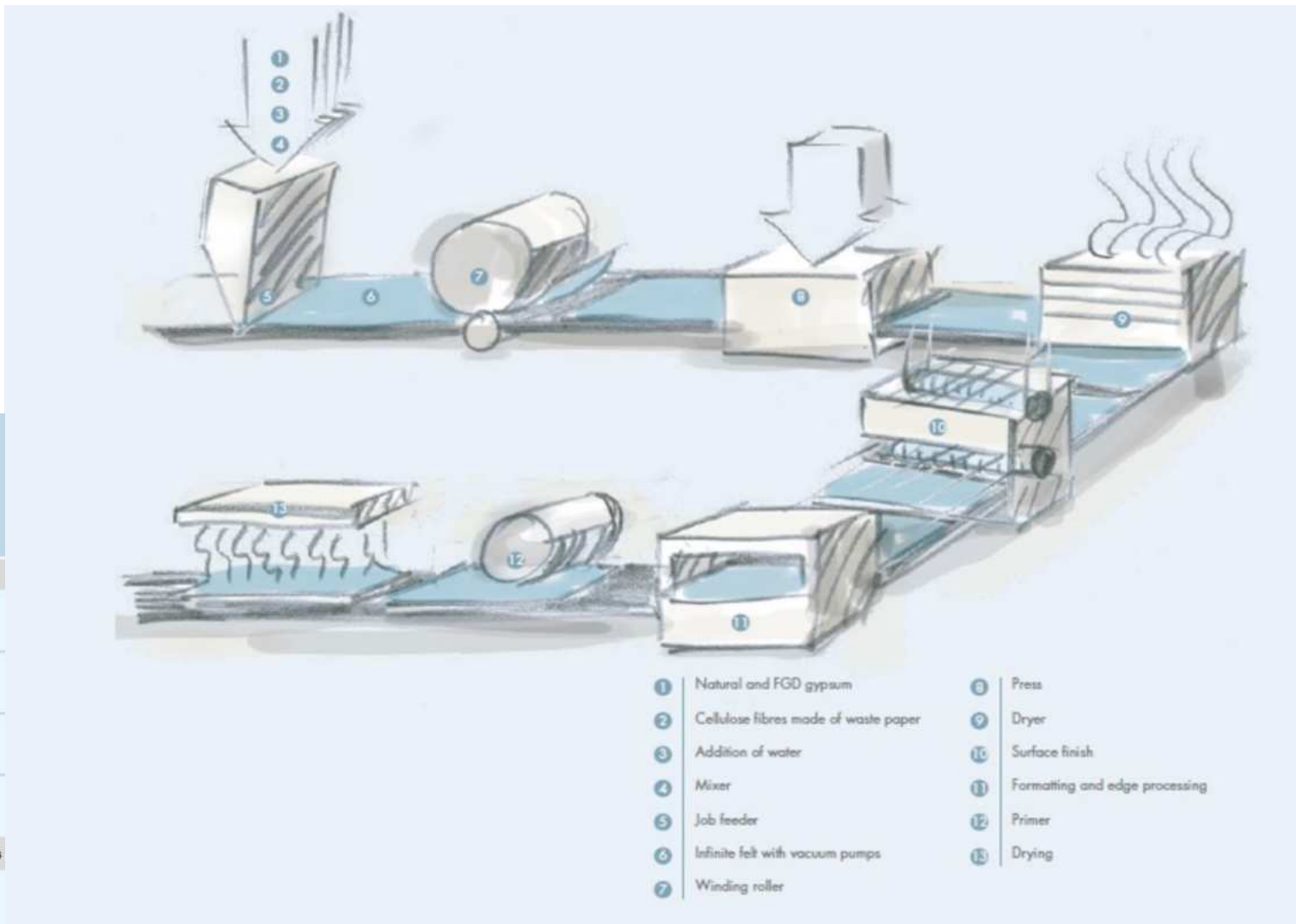
# Knauf GIFAfloor gipszrost álpadlók



Schematic diagrams  
without scale



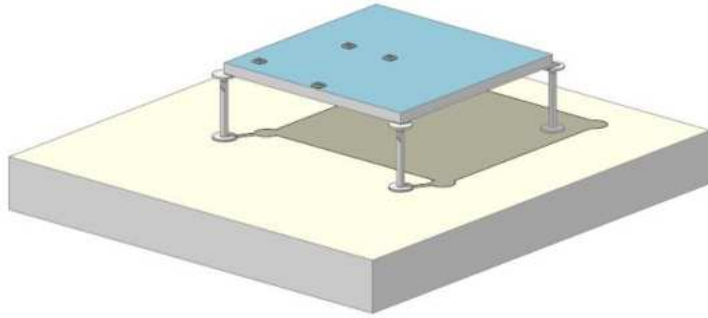
Element Designation according to EN 15283-2	Dimension Element- coverage mm	Element thickness mm	Weights (Gross density $\geq 1500 \text{ kg/m}^3$ )	
			Element approx. kg/pc	approx. kg/m <sup>2</sup>
<b>FHB-Elements</b>				
<b>FHB 25</b> GF-W1DIR1/1200/600/25-C1/NF	1200 × 600	25	29.2	40.6
<b>FHB 28</b> GF-W1DIR1/1200/600/28-C1/NF	1200 × 600	28	32.8	45.5
<b>FHB 32</b> GF-W1DIR1/1200/600/32-C1/NF	1200 × 600	32	37.4	52.0
<b>FHB 38</b> GF-W1DIR1/1200/600/38-C1/NF	1200 × 600	38	44.5	61.8
For load increase and for sensitive covering for doubling on top of the a.m. GIFAfloor FHB elements				
<b>LEP 18</b> GF-W1DIR1/1200/600/18-C1/SF	1200 × 600	18	21.1	29.3





# Terhelési osztályba sorolás EN13 213

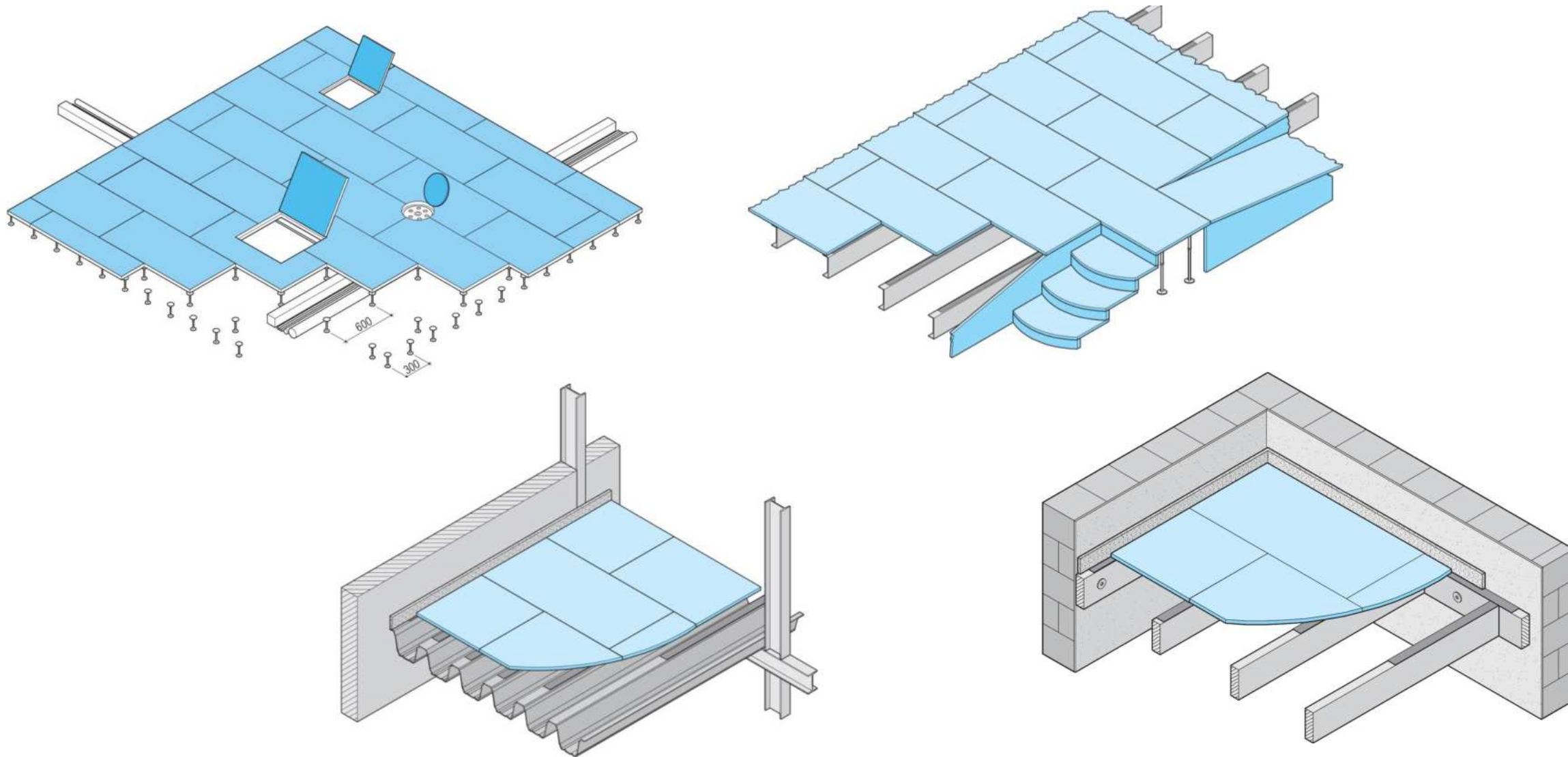
- pontszerű terhelés
- osztályozás törőteher alapján
- 2 –szeres biztonsági tényező
- lehajlás  $\leq 2,5$  mm



Load class	Breaking load	Safety factor	Working load <sup>2)</sup>
1	$\geq 4$ kN	2	2 kN
2	$\geq 6$ kN	2	3 kN
3	$\geq 8$ kN	2	4 kN
4	$\geq 9$ kN	2	4.5 kN
5	$\geq 10$ kN	2	5 kN
6	$\geq 12$ kN	2	6 kN



# Knauf GIFAfloor FHB nem bontható álpadló



# Padlószerkezet

- habüveg könnyített feltöltés
- falakra terhelő acél főtartók
- zártszelvény gerendák max. 90 cm osztásközszel

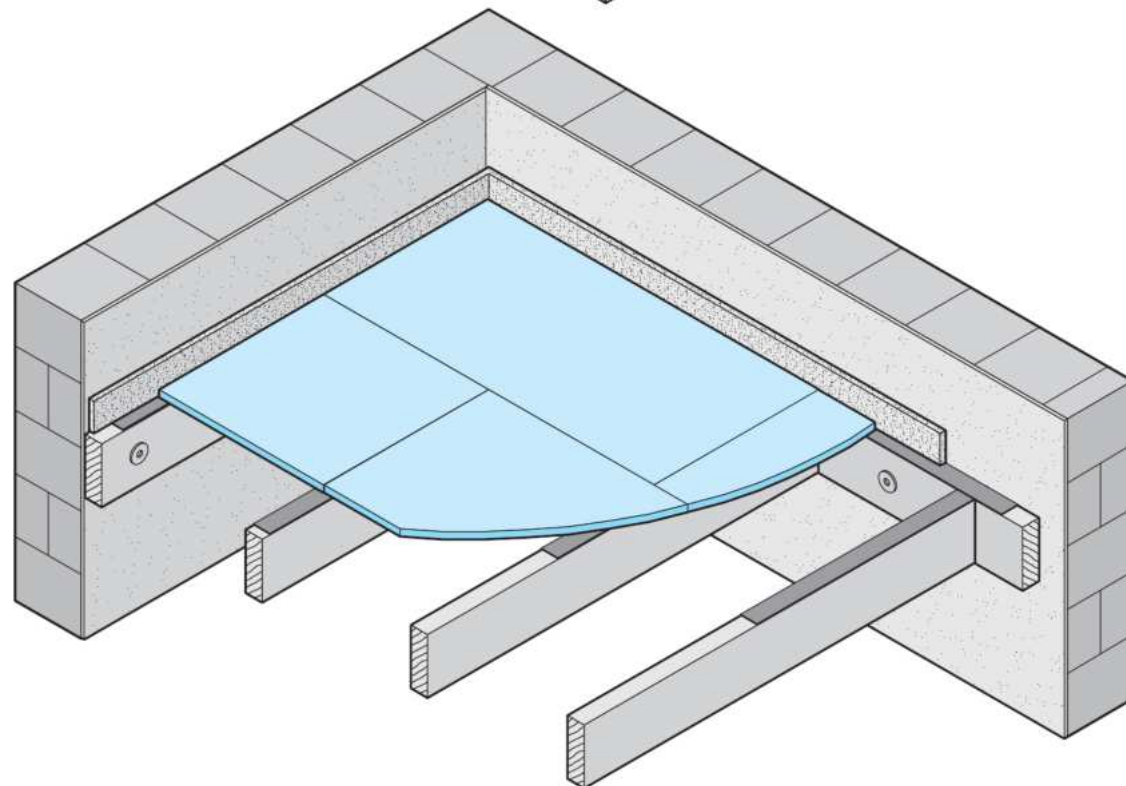
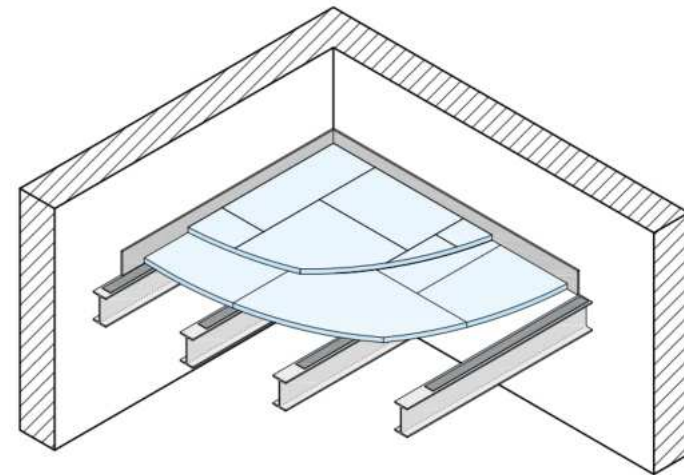
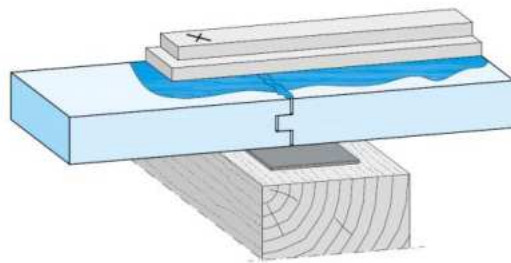
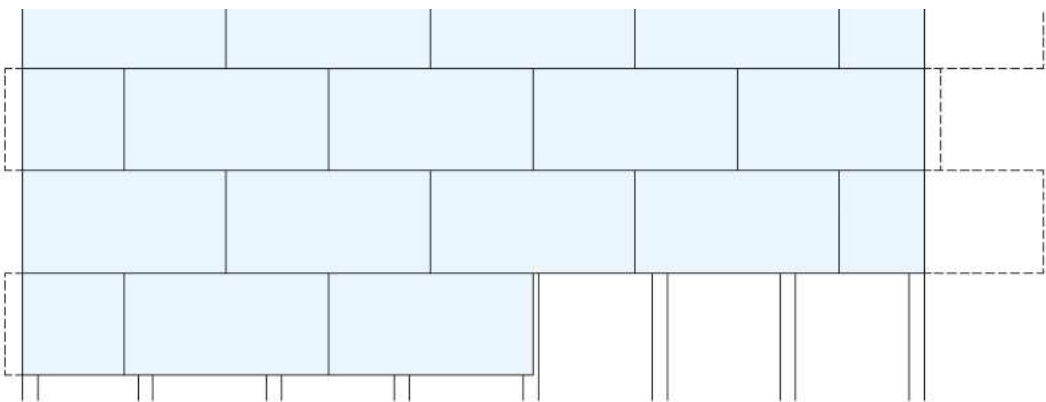
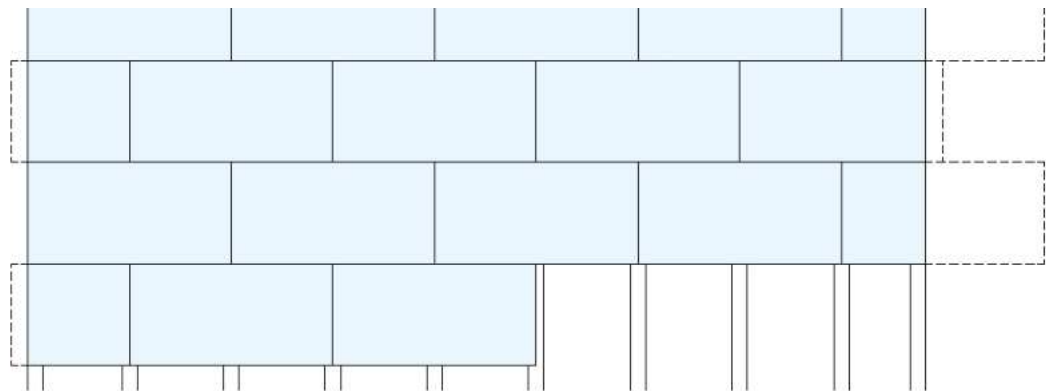


Fotó: Bakos Károly

Egy műemlék felújítás szárazépítési megoldásai | Knauf Kft. | Papp Julianna | 2025.05.22.



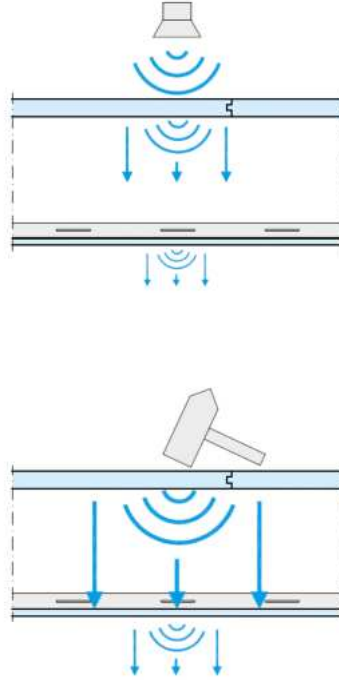
# Knauf GIFAfloor FHB nem bontható álpadló rendszer



# Knauf F 19 GIFAfloor FHB nem bontható álpadló rendszer

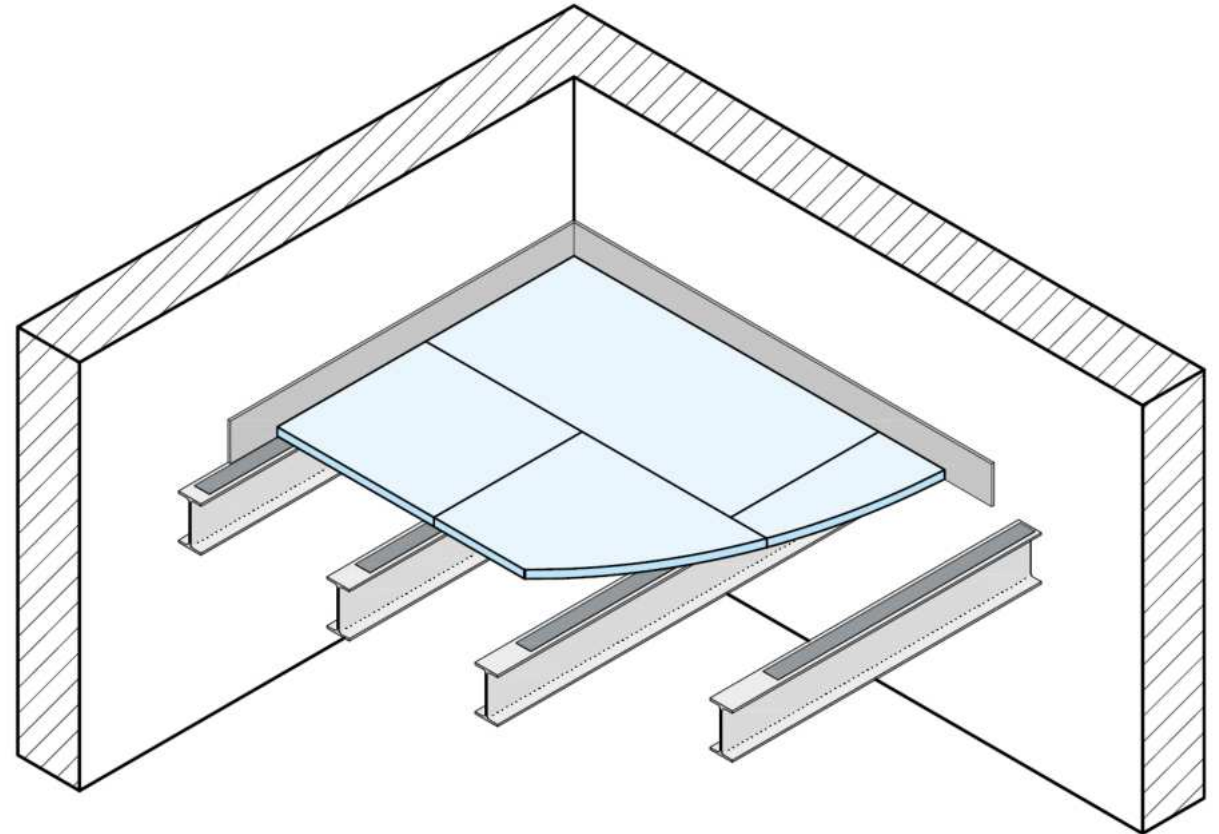
## PADLÓ ELEM:

- EN 13213 szabvány szerint
- egy- vagy kétrétegben
- gipszrost padlóelemek
- 25, 28, 32, 38 mm vastagság
- 18 mm vastag második réteg
- 600x1200 mm lemezméret



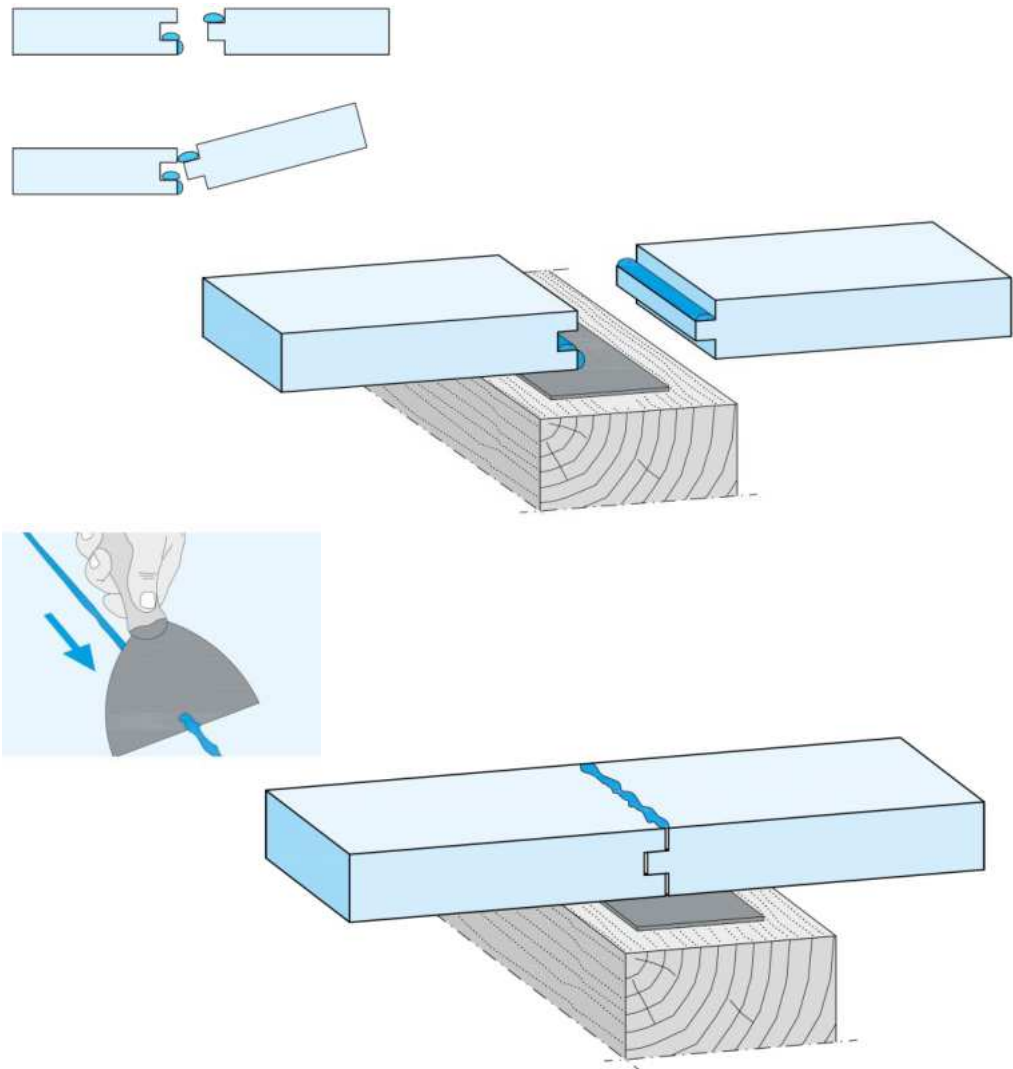
## RENDSZER TARTÓZÉKOK:

- öntapadó rugalmas szalag
- kőzetgyapot szegélycsík
- GIFAbond hézagragasztó



**Rendszerként tervezhető, igazolható**

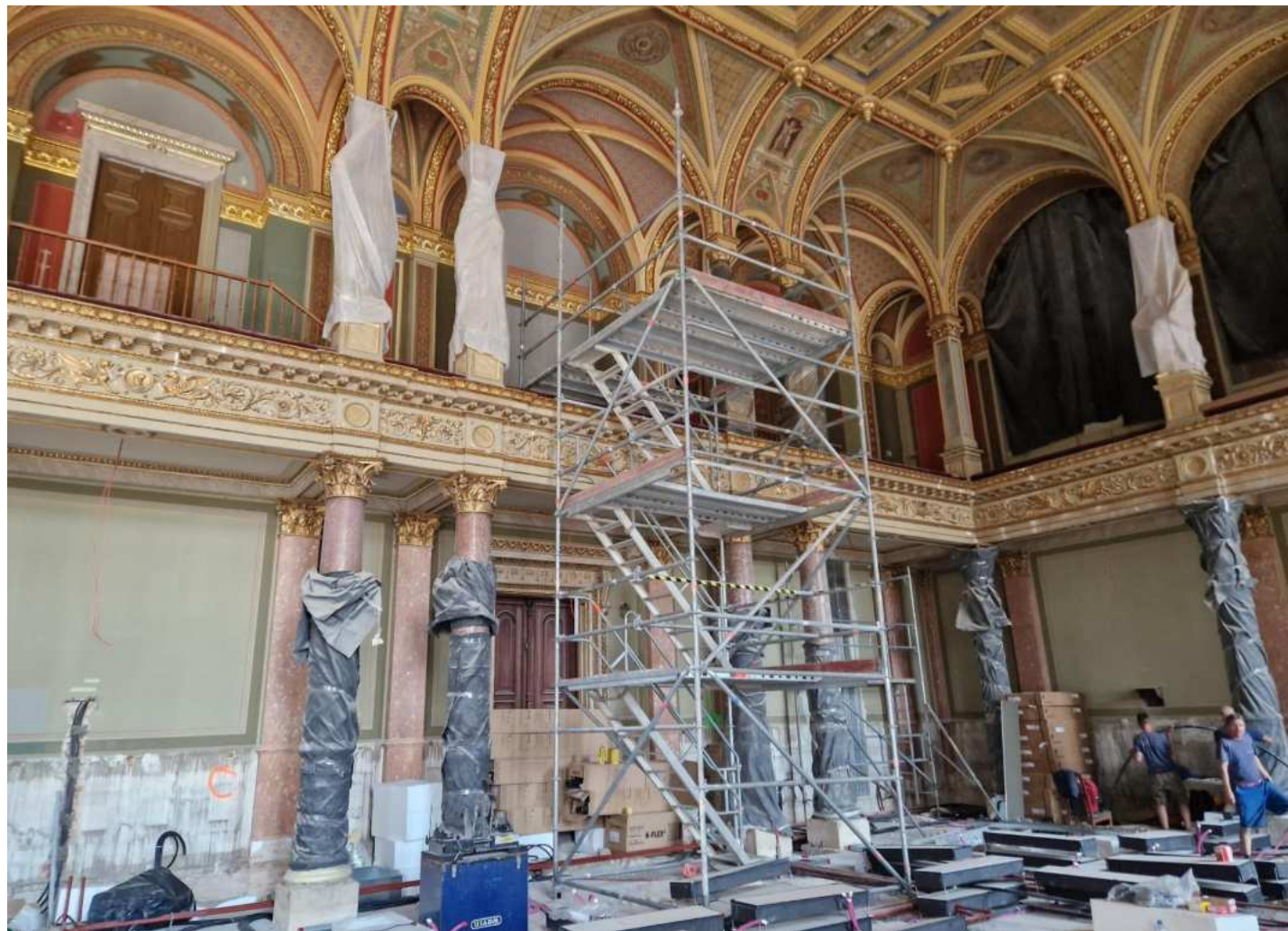
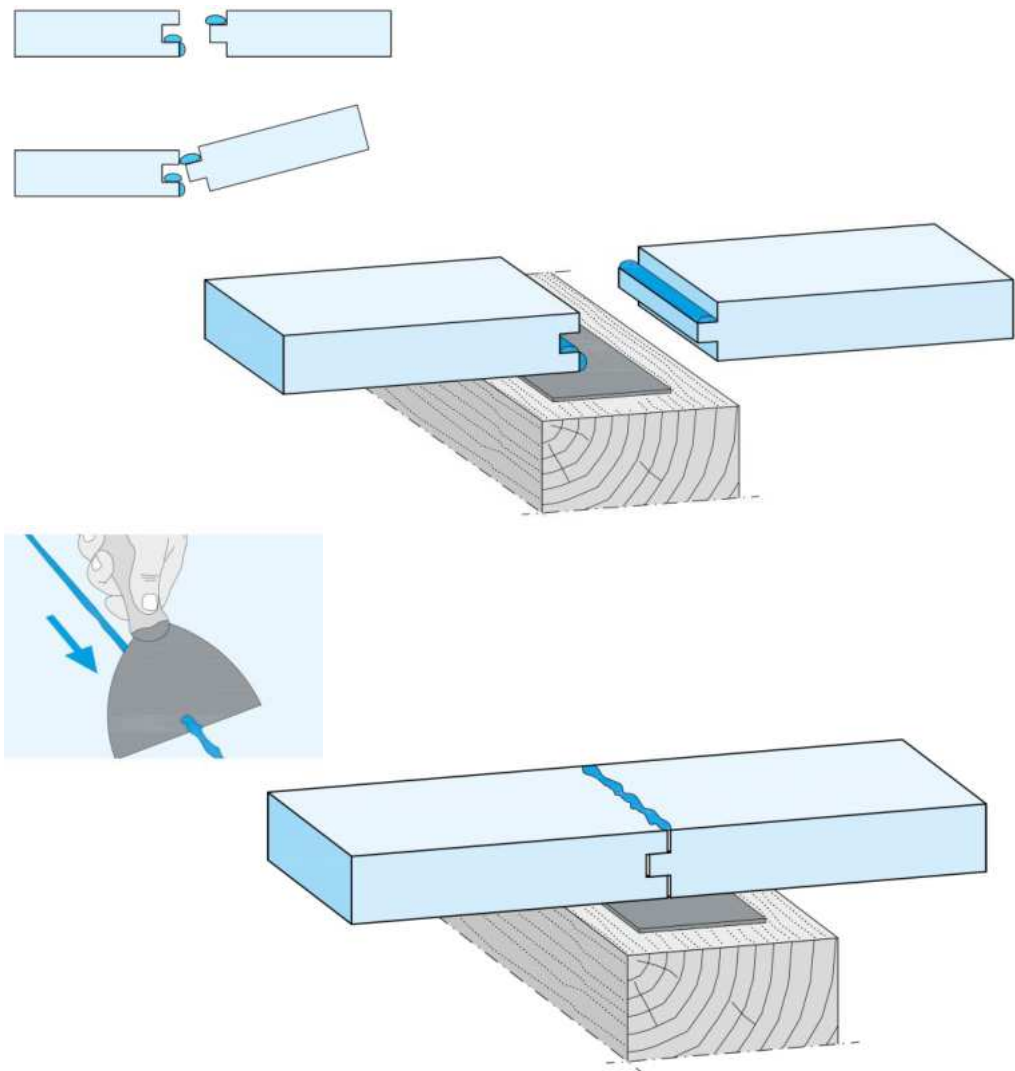
# Knauf F 19 GIFAfloor FHB nem bontható álpadló rendszer



Fotó: Bakos Károly

Egy műemlék felújítás szárazépítési megoldásai | Knauf Kft. | Papp Julianna | 2025.05.22.

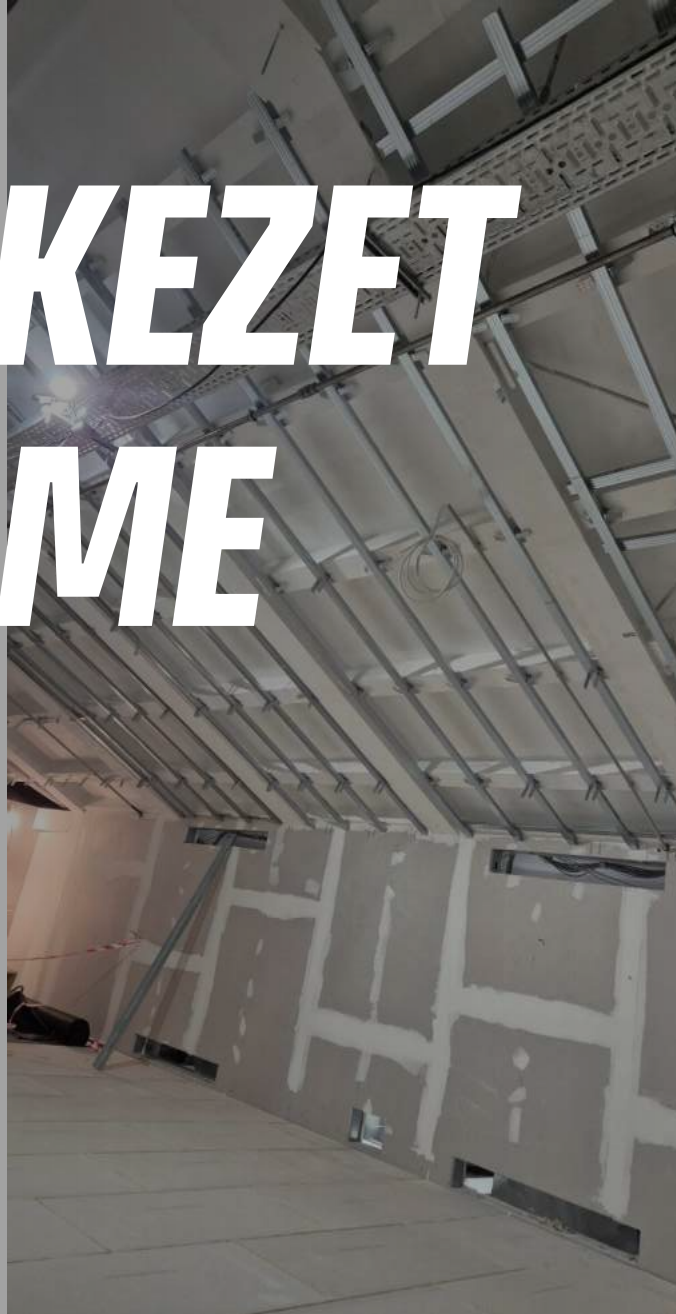
# Knauf F 19 GIFAfloor FHB nem bontható álpadló rendszer



Fotó: Bakos Károly

Egy műemlék felújítás szárazépítési megoldásai | Knauf Kft. | Papp Julianna | 2025.05.22.

# TETŐSZERKEZET TŰZVÉDELME

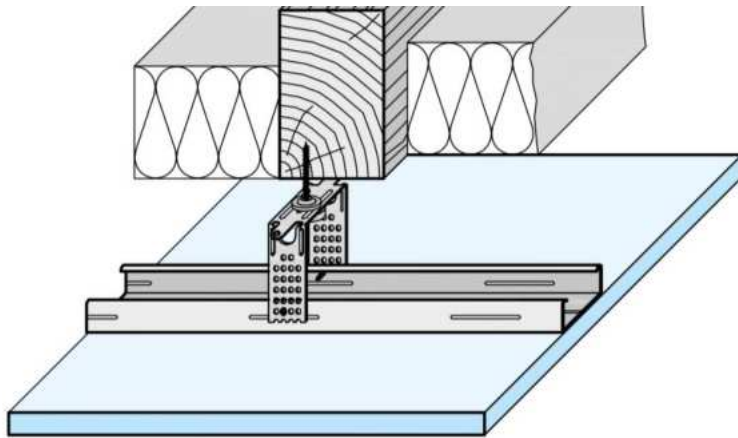




# Knauf D612 CD profilváz rendszer

## ACÉL TETŐSZERKEZET TŰZVÉDELMI BORÍTÁSA

- 2x20 mm Knauf Fireboard tűzvédelmi borítás
- 40 cm kiosztású CD profilvázon
- direkt függesztőkkel szerelve



# ***EGYEDI FALSZERKEZET***



# Meglévő függesztett válaszfalak

műemléki védetség alatt álló

STUKKÓK és SZEGECSELT LAKATOS SZERKEZETEK



Fotó: Bakos Károly

Egy műemlék felújítás szárazépítési megoldásai | Knauf Kft. | Papp Julianna | 2025.05.22.

# Meglévő függesztett válaszfalak

*Nincs rendszer megoldás,*

*egyedi szerkezet*

*szárazépítésben általános részletmegoldásokkal*



# KNAUF

## Összefoglalás

- Szarazépítési megoldások műemlékben
- Padló szerkezet – álpadló
  - Knauf padlórendszerek
  - gipszrost álpadlók tulajdonságai
  - alkalmazott rendszer
- Tetőszerkezet tűzvédelme
- Függesztett válaszfalak újragondolása

***KNAUF***

***Thank You***

**KNAUF**

**Build  
on us.**

**Papp Julianna**  
[julianna.papp@knauf.com](mailto:julianna.papp@knauf.com)