



ALKORSOLAR

LÉGIESEN KÖNNYŰ NAPELEM TARTÓ

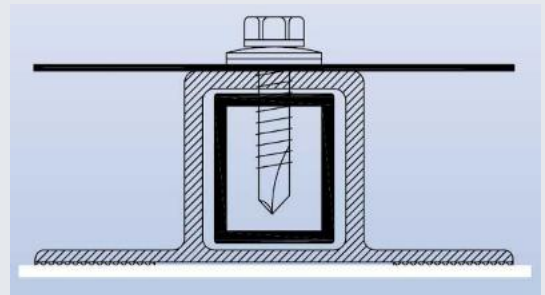
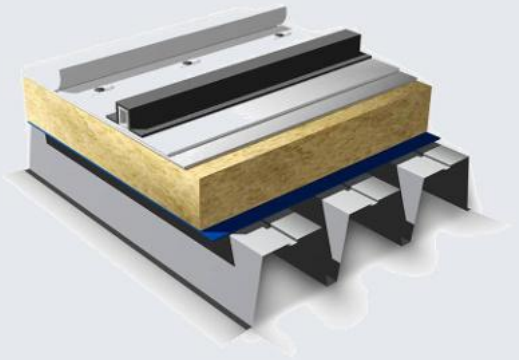


JELLEMZŐK

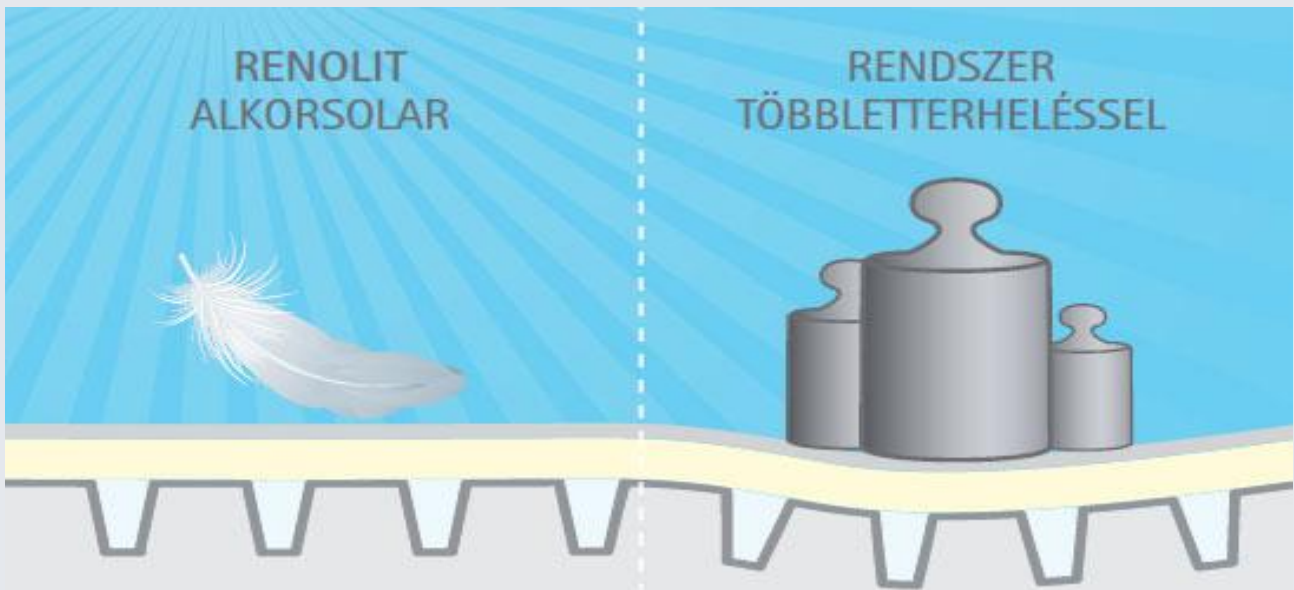
Az ALKORSOLAR olyan rendszer, ami kihasználja a vízszigetelés meglévő rögzítési pontjait, és hogy az PVC, vagy EVA alapanyagú. Így a lehető legkevesebb többlet igénybevételt és veszélyforrást okoz. Nem kell se leterhelés, se több rögzítési pont, se a szigetelést és teherhordó réteget átütő fúrat ahhoz, hogy szilárdan megtartsa napelemeinket, amennyiben a RENOLIT tetőszigetelés alapvető rögzítési elveit, szabályait betartjuk.

Csak néhány elemből áll, ezért a beépítése nagyon egyszerű. Vele napelemeket, vagy akár burkolóelemeket is rögzíthetünk. A napelemek a tetősíkkal párhuzamosan, vagy abból háromszög alakú tartóval kiemelten is szerelhetők.

- ✓ Nem kell átszúrni a tetőszigetelést
- ✓ Rendkívül könnyű, általában $< 2 \text{ kg/m}^2$
- ✓ Bármilyen irányban szerelhető rá napelem
- ✓ Akár 20 év jótállással is rendelkezik
- ✓ Ellenáll 200 km/h széltehernek
- ✓ Új és meglévő PVC szigetelésen is alkalmazható
- ✓ Nem igényel fenntartást, javítást.
- ✓ Ugyanazzal a forró levegős hegesztési technikával rögzítjük az ALKORSOLAR induló kalapprofilját a vízszigetelésre, mint amivel a PVC (vagy EVA) vízszigetelés átfedési varratai is készülnek.



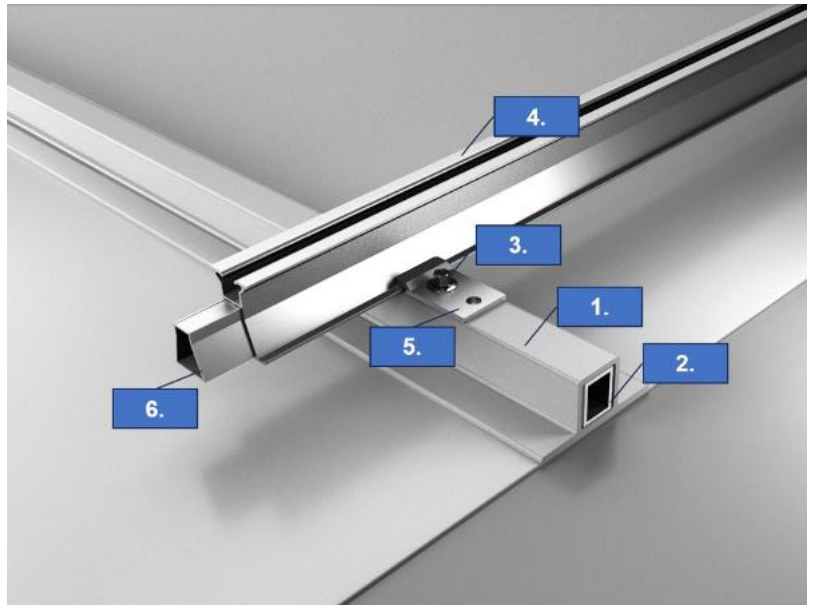
Nincs átszúrva a vízszigetelés, rögzítés csak az ALKORSOLAR profiljaiba történik.



Az ALKORSOLAR rendszer nagyon könnyű, nem okoz többletterhet, szemben a leterheléses rögzítésekkel.



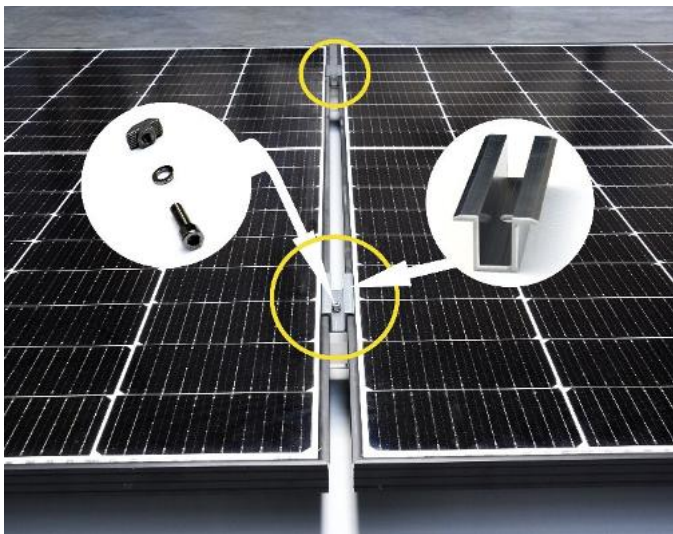
RENDSZER- ELEMÉK



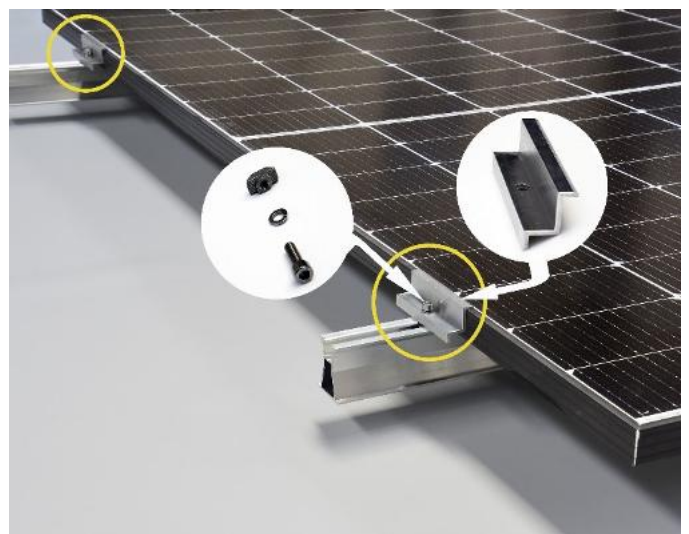
1. ALKORSOLAR 81600 PVC kalapprofil, hossza 3 m, talp 80 mm, mag. 33 mm
2. ALKORSOLAR 81601 alumínium profil, hossza 3 m, keresztmetszet: 20 x 25 mm
3. ALKORSOLAR 81602 önfúró rozsdamentes acél csavar tömítőgyűrűvel. Hossz: 25 mm, Ø 6 mm
4. ALKORSOLAR 81631 alumínium multifunkciós keresztprofil 6,20 m-es szálban
5. ALKORPLAN SOLAR 81632 alu leszorító karmantyú. Kiszerezés: 100 darab/doboz
6. ALKORSOLAR 81634 alu összekötő elem multifunkciós profil toldásához. Mérete: 300 x 24 x 32 mm

Napelem táblát leszorító elemek darabonként, vagy előszerelvt készletben is elérhetőek (cikkszámuk: 81638xxx)

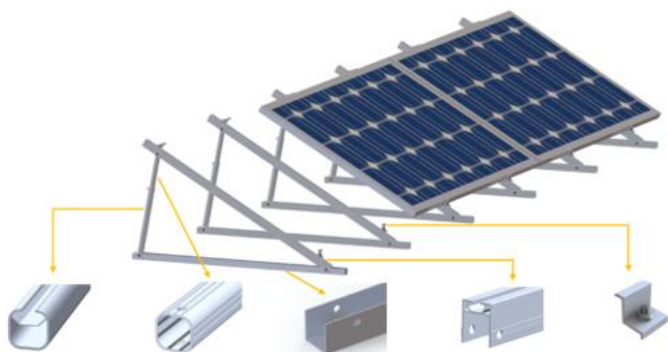
Közbenső leszorító és részei:



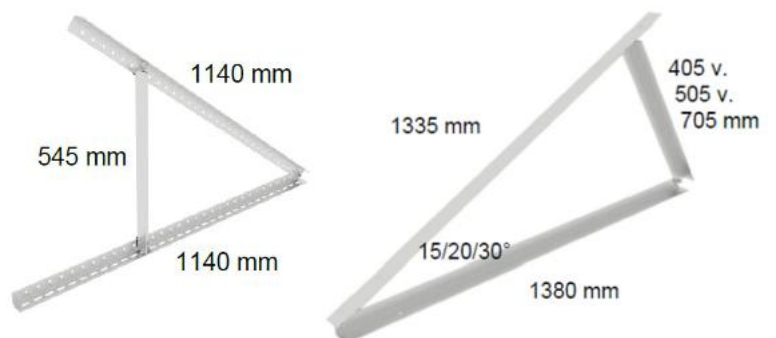
Végleszorító és részei:



Tudunk javasolni 30°-ig szabadon állítható, vagy fix háromszög kiemelő kereteket rögzítőelemekkel:



„MG” elemek



„HQ” elemek

KIVITELEZÉS

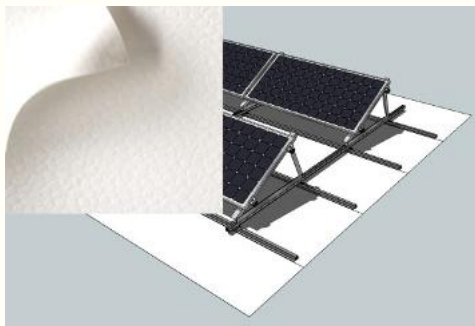
Az ALKORSOLAR napelem tartókat nagyon egyszerűen építheti be. Azonban tisztában kell lennie a PVC alapanyagú tető vízszigetelések alapfogásaival, szabályaival, és rendelkeznie kell az ilyen anyagok beépítéséhez szükséges gépekkel, így forró levegős kézi, vagy automata hegesztőgéppel is. Javaslatainkkal segíthetjük.

Kivitelezés előtt:

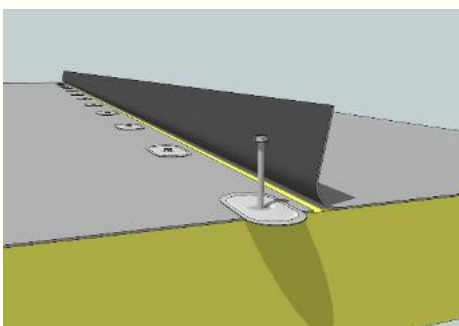
- Új tetőszigetelése akár **20 év jótállású** is lehet az ALKORSOLAR-ral „Cool Roof” anyagainkkal együtt. Válasszon a napelemek hatásfokát is növelő ALKORSMART vagy ALKORBRIGHT szigetelőlemezt!
- **Új tetőszigetelés** készítését előzze meg egy olyan szélszívás elleni rögzítés tervezés, amelynél a mechanikai rögzítéseket a RENOLIT tetőszigetelési irányelvek, valamint az érvényben lévő szabványok szerint tervezik meg (EC 1991-1-4:2005), figyelve az ALKORSOLAR továbbiakban ismertetett méretezési alapszabályaira is. A PVC vagy EVA szigetelőlemez tekercsméretét ennek megfelelően kell kiosztani.
- **Meglévő tetőszigetelés**re építve az ALKORSOLAR tartókat, fel kell mérni az alkalmazott vízszigetelés rögzítéseinek távolságát minden irányban. A régi, esetleg szabálytalan rögzítéseket nem biztos, hogy mindenütt tudjuk használni az ALKORSOLAR-hoz. Ha nem tudjuk, akkor egy kiegészítő rögzítési sávot is kell készíteni az ALKORSOLAR tartók alá. Régi felület tisztítására használjon ALKORPLUS 81044 tisztítót!

Az ALKORSOLAR rendszer beépítésének lépései:

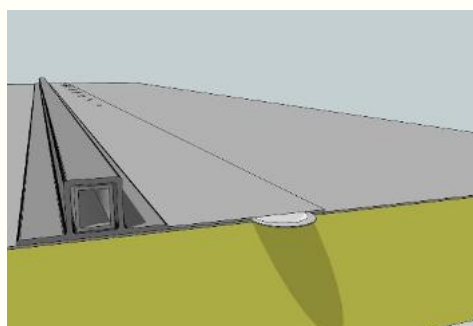
Választhat „Cool Roof” szigetelőlemezt



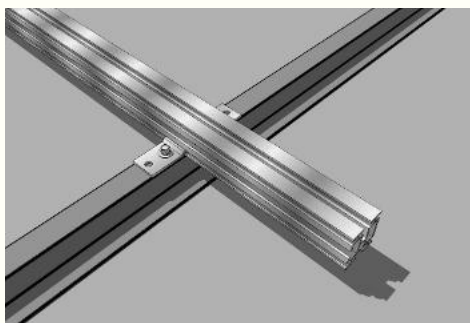
Rögzítse, vagy ellenőrizze a szigetelést



Hegessze le a kalapprofil

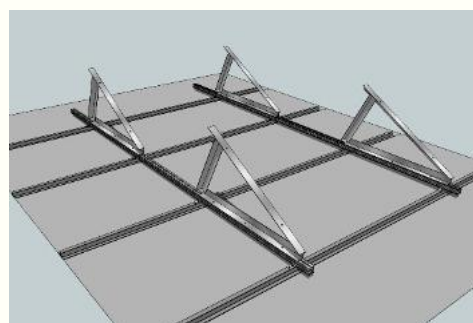


Rögzítse rá a m.f. keresztprofil (ha kell)

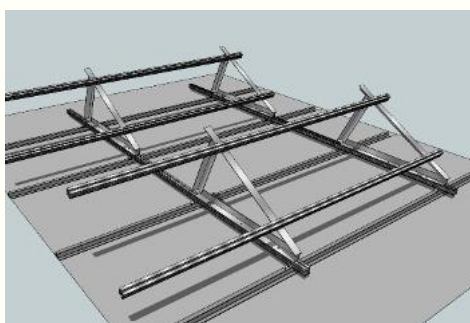


Dönthet tetősíkhöz képest döntött tartójú, vagy azzal párhuzamos rendszer mellett.

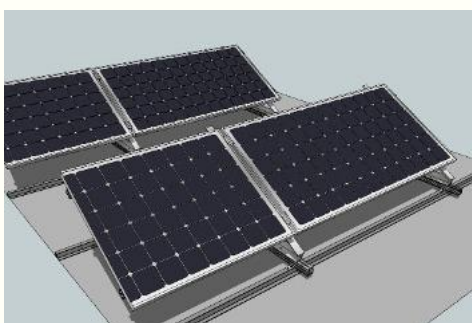
(a) Szerelje fel a ferde tartókat



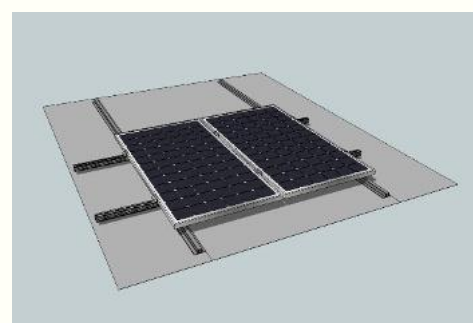
Multifunkciós profil jöhet a napelem alá



Szerelje fel a napelemeket (a)



Szerelje fel a napelemeket tetősíkban (b)



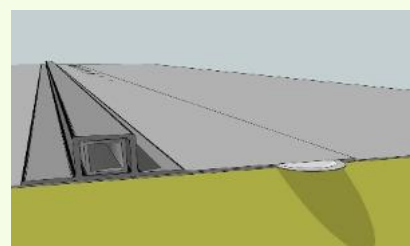
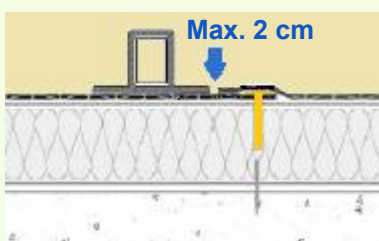
ELŐÍRÁSOK

Az ALKORSOLAR rendszer helyes alkalmazásához javasoljuk az alábbi szabályok betartását.

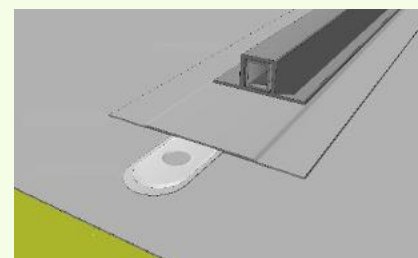
Ha napelemek elhelyezésére használjuk a rendszert, akkor a tető lejtése legyen lehetőleg 3° és 30° közötti. Egy méteresnél rövidebb ALKORSOLAR idom használata teherhordásra nem vehető igénybe. Az anyagösszeférhetőség és garancia biztosításához használjon ALKORPLAN F vagy ALKORTEC F szigetelőlemezt az ALKORSOLAR rendszer alatt. Ettől eltérő esetben is megoldható az ALKORSOLAR alkalmazása, de más gyártmány esetén nem tudunk jótállást vállalni annak viselkedésére. Minden ALKORSOLAR kiépítést, legyen az meglévő vízszigetelésre, vagy újra telepítve, statikailag igazolni kell. A statikai számítások az EN 12311-2 szabvány szerint végzendők és készülnek. Mi kérésre elvégezzük a számítást. A tetőszigetelő lemez (ideálisan ALKORPLAN, vagy ALKORTEC) és egyben az ALKORSOLAR rendszerhez használt rögzítőelem kihúzó szilárdsága legyen legalább: $R_{d, \text{rögzítőelem}} \geq 564 \text{ N/rögzítés!}$ A RENOLIT is ezzel számol. A vízszigetelés és az ALKORSOLAR idom elválási szilárdsága legyen: $R_{d, \text{profilkapcsolat}} \geq 507 \text{ N/50 mm}$. Ez a helyszínen, beépítéskor ellenőrizendő. Ha a szakító vizsgálatok eredményeként a tönkremenetel minden esetben a varratokon kívülre, azaz a szigetelés mechanikai rögzítése környezetébe esik és a lemez szakad, akkor a hegesztett kapcsolatok jók.

A PVC kalapprofil mindig a PVC szigetelés átfedése mellé, vagy a tetejére hegesztjük rá!

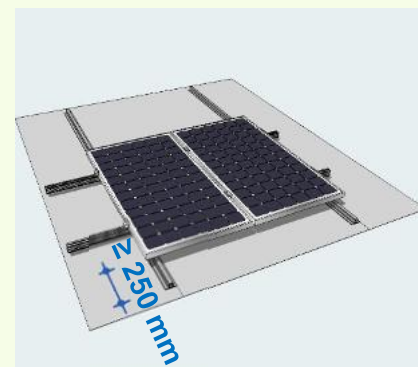
A profil talpának széle nem lehet 2 cm-rel távolabb az átfedéstől.



A PVC tetőszigetelő lemez tekercsszélessége az 1,60 métert, a mech. rögzítések távolsága az 1,50 métert nem haladhatja meg. Különbön kiegészítő rögzítési sávot kell készíteni az ALKORSOLAR idomok alá, 15 cm széles ALKORPLAN sávval lezárva.



A tetőlejtésre keresztben álló ALKORSOLAR idomok között 3 m-enként 15 cm-t távolságot kell hagyni a biztonságos csapadékvíz lefolyásának biztosíthatósága érdekében. A 81631-es multifunkciós profil pedig legalább 100 mm-rel nyúljon túl a 81600-as profilon, a 81600-as + 810601-es profil pedig min. 250 mm-rel a napelem szélén!



Az ALKORSOLAR idomok alatt elhelyezendő mechanikai rögzítőelemek tengelytávolságát az EN 1991-1-4 + Nemzeti kiegészítések szerint kell számítani. A darabszám legyen min. 2 db/m². Egy sorban elhelyezett rögzítőelemek legnagyobb távolsága 50 cm, legkisebb 12 cm lehet. Legalább 1,5 mm vastag szigetelőlemezt írunk elő. Az aljzatként alkalmazott hőszigetelés nyomószilárdsága max. 5%-os összenyomódás esetén legyen $\geq 80 \text{ kPa}$. Egy egységként kezelhető napelem mező mérete legyen legfeljebb 12 m x 12 m megszakítás nélkül, a hőtágulás terheinek elkerülésére. Minden ilyen 12 m-es egység között hagyjon 5 cm távolságot. További információkat talál a „Tervezési és kivitelezési előírások” című kiadványunkban.

ALKORSOLAR BEÉPÍTÉSI PÉLDÁK



Rely on it.

Néhány tanulságos referenciánk itthonról és a nagyvilágból:



A RENOLIT ALKORSOLAR rendszer hazai műszaki és kereskedelmi képviselője:

RENOLIT Magyarország Kft.

1016 Budapest, Hegyalja út 7-13. II. emelet

Telefon: (+36 1) 457 8164 E-mail: renolit.hungary@renolit-com

Honlap: www.renolitkft.hu