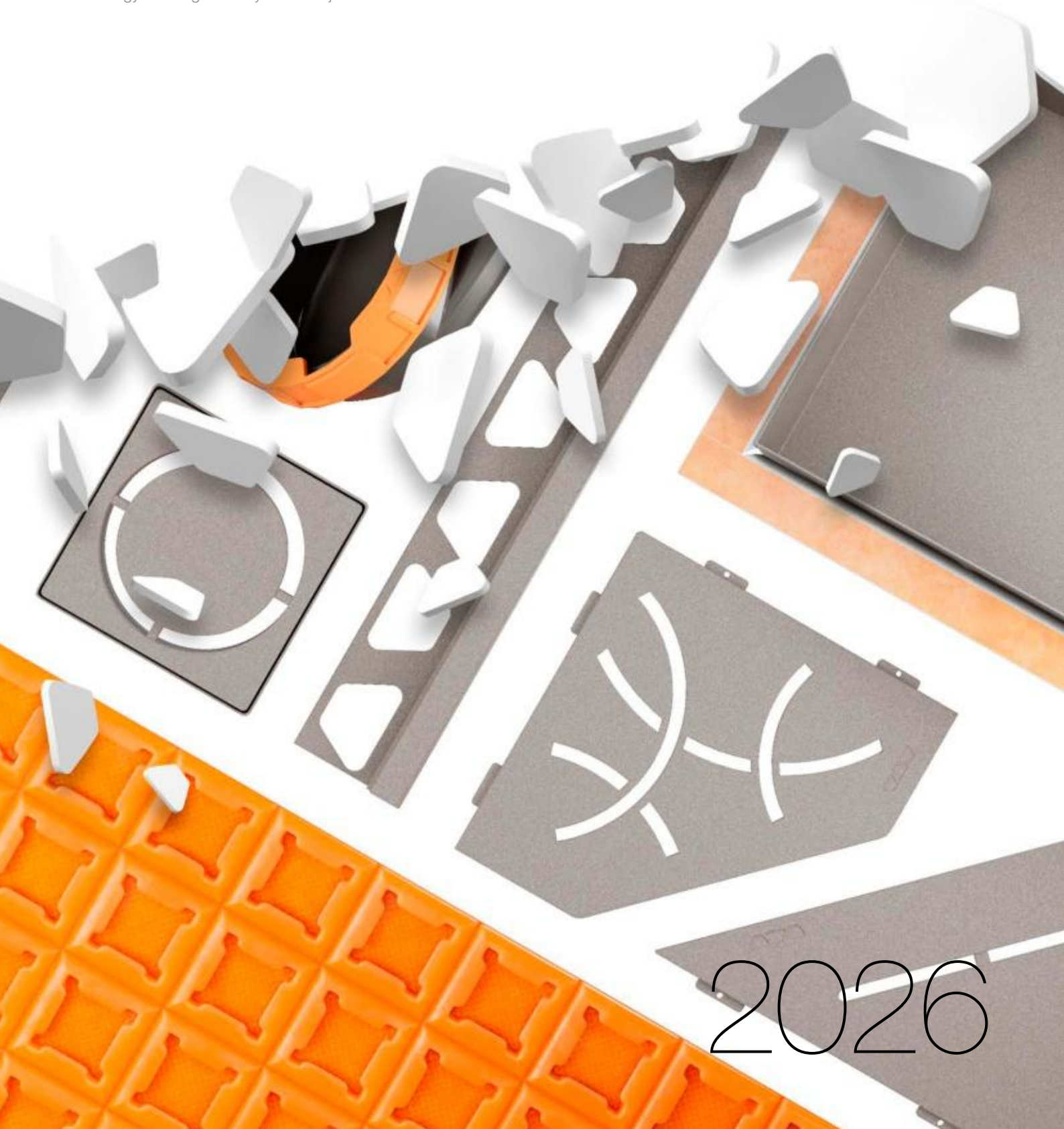


Schlüter®-PROFILOK és -RENDSZEREK

Képes árlista PS 26

Magyarország · Érvényes 2026. január 1-től



2026



Az Ön támogatása 2026-ben ...

LIPROTEC árlista



BEKOTEC-THERM árlista

... minden területen alkalmazható

Egyedi termékek

MyDesign by Schlüter-Systems 14–31

My Schlüter®-KERDI-LINE 32–35

Műszaki megoldások és dizájn Schlüter-profilok

Padlóburkolat lezárások 36–51

Sarkok és élek 52–101

Lépcsőprofilok 102–113

Dilatációs, szegély- és csatlakozófugák 114–145

Profilok rugalmas fal- és padlóburkolatokhoz 146–153

Vízszigetelés / feszültségmen- tesítés és rétegválasztás / fűtés / vízelvezetés / polcozás / lépészaj szigetelés / burkolat eltávolítás

Vízszigetelés, feszültségmentesítés,
vízelvezetés, temperálás, lépészajgátlás 154–175

Eltávolítható burkolófólia 176–177

Fal és padló vízszigetelése;
vízelvezetés és fürdőszobai polcok 178–263

Hidegburkolatok alapfelületei

Burkoláshoz építőlemezek,
falfülkékhez készletek, profilok és tartozékok 264–283

Erkélyek + teraszok

Erkélyekhez vízorr-profilok és vízelvezető
folyókák, drénlemezek és burkolattartó
és szintező alátétlábak 284–335

Munkaeszközök

Tartozékok és szerszámok 336–339

Függelék

Schlüter egyedi gyártású termékek 340–341

Fémes felületek és színkódok 342–344

Jelmagyarázat 346

**B**

Schlüter®-BARA-ESOT.....	324
Schlüter®-BARA-FAP.....	334
Schlüter®-BARA-HV.....	333
Schlüter®-BARA-RAK.....	313
Schlüter®-BARA-RAKE.....	315
Schlüter®-BARA-RAKEG.....	314
Schlüter®-BARA-RAP.....	333
Schlüter®-BARA-RHA.....	334
Schlüter®-BARA-RK.....	320
Schlüter®-BARA-RKB.....	316
Schlüter®-BARA-RKK.....	317
Schlüter®-BARA-RKKE.....	318
Schlüter®-BARA-RKL.....	321
Schlüter®-BARA-RKLT.....	330
Schlüter®-BARA-RT.....	323
Schlüter®-BARA-RTC.....	319
Schlüter®-BARA-RTK.....	326
Schlüter®-BARA-RTKE.....	328
Schlüter®-BARA-RTKEG.....	327
Schlüter®-BARA-RTP.....	329
Schlüter®-BARA-RW.....	322
Schlüter®-BARA-RWL.....	324
Schlüter®-BARA-STU.....	335
Schlüter®-BARIN-R.....	332
Schlüter®-BARIN-SR.....	331
Schlüter®-BEKOTEC-DRAIN.....	292

C

Schlüter®-CLEAN-CP.....	339
-------------------------	-----

D

Schlüter®-DECO.....	87
Schlüter®-DECO-DE.....	88
Schlüter®-DECO-SG.....	94, 229
✱ Schlüter®-DESIGN-NICHE.....	253
Schlüter®-DESIGNBASE-SL-A.....	96-97
Schlüter®-DESIGNBASE-SL-E.....	95
Schlüter®-DESIGNLINE.....	92
Schlüter®-DILEX-AHK.....	141-142
Schlüter®-DILEX-AHK-TS.....	140
Schlüter®-DILEX-AHKA.....	142-143
Schlüter®-DILEX-AKWS.....	118
Schlüter®-DILEX-AS.....	129
Schlüter®-DILEX-BT.....	123
Schlüter®-DILEX-BT/MT.....	126
Schlüter®-DILEX-BT/OT.....	126
Schlüter®-DILEX-BT/VTS.....	126
Schlüter®-DILEX-BTO.....	123
Schlüter®-DILEX-BTS.....	124
Schlüter®-DILEX-BWA.....	129

Schlüter®-DILEX-BWB.....	119
Schlüter®-DILEX-BWS.....	119
Schlüter®-DILEX-DFP.....	145
Schlüter®-DILEX-EDP.....	116
Schlüter®-DILEX-EF.....	130
Schlüter®-DILEX-EHK.....	137
Schlüter®-DILEX-EK.....	132
Schlüter®-DILEX-EKE.....	130
Schlüter®-DILEX-EKSB.....	118
Schlüter®-DILEX-EMP.....	144
Schlüter®-DILEX-EZ 6 + 9.....	122
Schlüter®-DILEX-FCS.....	121
Schlüter®-DILEX-FIS.....	121
Schlüter®-DILEX-HK.....	133
Schlüter®-DILEX-HKS.....	136
Schlüter®-DILEX-HKU.....	138-139
Schlüter®-DILEX-HKW.....	134
Schlüter®-DILEX-KS.....	117
Schlüter®-DILEX-KSA.....	128
Schlüter®-DILEX-KSBT.....	124-125
Schlüter®-DILEX-MOP.....	145
Schlüter®-DILEX-MP.....	144
Schlüter®-DILEX-RF.....	131
✱ Schlüter®-DILEX-STF.....	122
Schlüter®-DITRA.....	157, 290
Schlüter®-DITRA-DRAIN 4.....	173, 291
Schlüter®-DITRA-DRAIN 8.....	173, 292
Schlüter®-DITRA-HEAT.....	161
Schlüter®-DITRA-HEAT-DUO.....	161
Schlüter®-DITRA-HEAT-DUO-PS.....	163
Schlüter®-DITRA-HEAT-E-CHC.....	165
Schlüter®-DITRA-HEAT-E-CT.....	167
Schlüter®-DITRA-HEAT-E-DUO-S.....	170
Schlüter®-DITRA-HEAT-E-DUO-WS.....	171
Schlüter®-DITRA-HEAT-E-HK.....	164
Schlüter®-DITRA-HEAT-E-KARO.....	167
Schlüter®-DITRA-HEAT-E-R.....	166
Schlüter®-DITRA-HEAT-E-R3.....	166
Schlüter®-DITRA-HEAT-E-R4.....	167
Schlüter®-DITRA-HEAT-E-R6.....	166
Schlüter®-DITRA-HEAT-E-S.....	168
Schlüter®-DITRA-HEAT-E-WS.....	169
Schlüter®-DITRA-HEAT-E-ZS.....	167
Schlüter®-DITRA-HEAT-PS.....	163
Schlüter®-DITRA-PS.....	159
Schlüter®-DITRA-SOUND.....	175

E

Schlüter®-ECK-E.....	89
Schlüter®-ECK-K.....	90
Schlüter®-ECK-KHK.....	91, 135

F

Schlüter®-FINEC-A.....	86
Schlüter®-FINEC-E.....	84
Schlüter®-FINEC-SQ.....	83
Schlüter®-FINEC-TS.....	85

I

Schlüter®-INDEC.....	88
----------------------	----

J

Schlüter®-JOLLY.....	75
Schlüter®-JOLLY-A.....	78-79
Schlüter®-JOLLY-AC.....	80
Schlüter®-JOLLY-P.....	81
Schlüter®-JOLLY-TS.....	76

K

Schlüter®-KERDI.....	180, 291
Schlüter®-KERDI-BOARD.....	267
Schlüter®-KERDI-BOARD-AB.....	271
Schlüter®-KERDI-BOARD-E.....	278
Schlüter®-KERDI-BOARD-N.....	272-273
Schlüter®-KERDI-BOARD-NLT.....	274-275
Schlüter®-KERDI-BOARD-NLT-BR.....	276-277
Schlüter®-KERDI-BOARD-U.....	278
Schlüter®-KERDI-BOARD-V.....	278
✱ Schlüter®-KERDI-BOARD-WDP.....	271
✱ Schlüter®-KERDI-BOARD-WS.....	270
Schlüter®-KERDI-BOARD-WW.....	269
Schlüter®-KERDI-BOARD-ZA.....	281
Schlüter®-KERDI-BOARD-ZB.....	281
Schlüter®-KERDI-BOARD-ZC.....	280
Schlüter®-KERDI-BOARD-ZDK.....	283
Schlüter®-KERDI-BOARD-ZFP.....	283
Schlüter®-KERDI-BOARD-ZS.....	282
Schlüter®-KERDI-BOARD-ZSA.....	283
Schlüter®-KERDI-BOARD-ZSD.....	282
Schlüter®-KERDI-BOARD-ZT.....	282
Schlüter®-KERDI-BOARD-ZW.....	280
Schlüter®-KERDI-CID.....	185
Schlüter®-KERDI-COLL-L.....	188, 279
Schlüter®-KERDI-CP.....	187
✱ Schlüter®-KERDI-DRAIN (beltéri).....	234-243
Schlüter®-KERDI-DRAIN (kültéri).....	306-311
✱ Schlüter®-KERDI-DRAIN.....	246-247
Schlüter®-KERDI-DRAIN készletek.....	248
Schlüter®-KERDI-DRAIN-BASE.....	244
Schlüter®-KERDI-DRAIN-BS.....	245
Schlüter®-KERDI-DRAIN-KD 10.....	244
Schlüter®-KERDI-DRAIN-KD 10 SF.....	245
Schlüter®-KERDI-DRAIN-R 10 GT.....	244
Schlüter®-KERDI-DRAIN-R/R-RL.....	245
Schlüter®-KERDI-DRAIN-SP-E.....	304

Schlüter®-KERDI-DRAIN-ZBS.....	216, 245	Schlüter®-QUADEC-MC.....	55	Schlüter®-TREP-G/-GL.....	108
Schlüter®-KERDI-FIX.....	112, 188	Schlüter®-QUADEC-PQ.....	62	Schlüter®-TREP-GK/-GLK.....	112
Schlüter®-KERDI-FLEX.....	181	Schlüter®-QUADEC-TS.....	58	Schlüter®-TREP-S/-B.....	106
Schlüter®-KERDI-KEBA.....	181, 279	R		Schlüter®-TREP-V.....	105
Schlüter®-KERDI-KERECK.....	182	Schlüter®-REFLEECE.....	177	Schlüter®-TROBA.....	295
Schlüter®-KERDI-KERECK-F.....	182	Schlüter®-REMA.....	338	Schlüter®-TROBA-LEVEL-AP 1.....	299
Schlüter®-KERDI-KERS.....	182	Schlüter®-RENO-RAMP.....	50	Schlüter®-TROBA-LEVEL-LV 3.....	300
Schlüter®-KERDI-KM.....	184	Schlüter®-RENO-RAMP-K.....	50	Schlüter®-TROBA-LEVEL-PL 10.....	298
Schlüter®-KERDI-LINE-A készletek.....	221	Schlüter®-RENO-T.....	51	Schlüter®-TROBA-LEVEL-PLA 30.....	299
✱ Schlüter®-KERDI-LINE-A/-B/-C.....	211-213	Schlüter®-RENO-TK.....	46	Schlüter®-TROBA-LEVEL-PLA 70.....	300
Schlüter®-KERDI-LINE-BS.....	216	Schlüter®-RENO-U.....	49	Schlüter®-TROBA-LEVEL-PLS 6.....	300
Schlüter®-KERDI-LINE-D.....	215	Schlüter®-RENO-V.....	47	Schlüter®-TROBA-LEVEL-PLV 60.....	299
Schlüter®-KERDI-LINE-D-G3.....	220	Schlüter®-RENO-VB.....	48	Schlüter®-TROBA-LINE-TL.....	301-302
Schlüter®-KERDI-LINE-F 40.....	202	Schlüter®-RENO-VT.....	126	Schlüter®-TROBA-LINE-TL/H.....	304
Schlüter®-KERDI-LINE-F 50.....	203	Schlüter®-RONDEC-A.....	68-69	Schlüter®-TROBA-LINE-TLK-E.....	304
Schlüter®-KERDI-LINE-F-G3.....	220	Schlüter®-RONDEC-AC.....	70	Schlüter®-TROBA-LINE-TLR.....	302
✱ Schlüter®-KERDI-LINE-FC.....	214	Schlüter®-RONDEC-DB.....	71	Schlüter®-TROBA-LINE-TLR-E.....	303
Schlüter®-KERDI-LINE-G3.....	218-219	Schlüter®-RONDEC-E.....	65-66	Schlüter®-TROBA-PLUS.....	293
Schlüter®-KERDI-LINE-GTM.....	217, 244	Schlüter®-RONDEC-MC.....	64	Schlüter®-TROBA-PLUS-G.....	294
Schlüter®-KERDI-LINE-GTO.....	216	Schlüter®-RONDEC-PRG.....	73	Schlüter®-TROBA-STELZ-DR.....	297
Schlüter®-KERDI-LINE-H.....	204	Schlüter®-RONDEC-PRO.....	72	Schlüter®-TROBA-STELZ-MR.....	297
Schlüter®-KERDI-LINE-H 50 G2.....	205	Schlüter®-RONDEC-STEP.....	98	Schlüter®-TROBA-ZFK.....	295
Schlüter®-KERDI-LINE-SR.....	217	Schlüter®-RONDEC-STEP-CT.....	99	Schlüter®-TROWEL.....	338
Schlüter®-KERDI-LINE-STYLE.....	209	Schlüter®-RONDEC-TS.....	67	V	
Schlüter®-KERDI-LINE-V.....	206-207	Schlüter®-RUMA.....	338	Schlüter®-VINPRO-RO.....	151
Schlüter®-KERDI-LINE-V 50 G2.....	208	S		Schlüter®-VINPRO-S.....	150
✱ Schlüter®-KERDI-LINE-VARIO COVE.....	196-197	Schlüter®-SCHIENE.....	39-40	Schlüter®-VINPRO-STEP.....	152
Schlüter®-KERDI-LINE-VARIO WAVE.....	194-195	Schlüter®-SCHIENE-A.....	42-43	Schlüter®-VINPRO-STEP-R.....	153
Schlüter®-KERDI-LINE-VARIO-DSE.....	198	Schlüter®-SCHIENE-AC.....	43	Schlüter®-VINPRO-T.....	148
Schlüter®-KERDI-LINE-VARIO-H 40.....	192	Schlüter®-SCHIENE-BASIC.....	45	Schlüter®-VINPRO-U.....	149
Schlüter®-KERDI-LINE-VARIO-H 50.....	193	Schlüter®-SCHIENE-ES.....	44	W	
✱ Schlüter®-KERDI-LINE-VARIO-S.....	198	Schlüter®-SCHIENE-STEP.....	101	✱ Schlüter®-WASHBASINPROFILE-WS.....	270
Schlüter®-KERDI-MV.....	183	Schlüter®-SCHIENE-STEP-EB.....	100-101	✱ Schlüter®-WASHBASINPROFILE-WW.....	269
Schlüter®-KERDI-PAS.....	183	Schlüter®-SCHIENE-TS.....	41	Schlüter®-WINKEL.....	48
Schlüter®-KERDI-SHOWER-LT.....	222	Schlüter®-SCHIENE-V.....	45		
Schlüter®-KERDI-SHOWER-LTS.....	223	Schlüter®-SHELF-E-S1.....	254-255		
Schlüter®-KERDI-SHOWER-SK/-SKB.....	249	Schlüter®-SHELF-E-S2.....	256-257		
Schlüter®-KERDI-SHOWER-T.....	250	Schlüter®-SHELF-E-S3.....	258-259		
Schlüter®-KERDI-SHOWER-TS.....	250	Schlüter®-SHELF-N.....	260-261		
Schlüter®-KERDI-SHOWER-TT.....	251	Schlüter®-SHELF-W.....	262-263		
Schlüter®-KERDI-TS.....	186	✱ Schlüter®-SHOWERPROFILE-R.....	226		
Schlüter®-KERDI-TS-ZC.....	187	✱ Schlüter®-SHOWERPROFILE-S.....	224-225		
P		Schlüter®-SHOWERPROFILE-WS.....	227		
Schlüter®-PROCUT-PSF.....	339	Schlüter®-SHOWERPROFILE-WSK.....	228		
Schlüter®-PROCUT-TSM.....	339	T			
Q		Schlüter®-TERRAZZO.....	51		
Schlüter®-QUADEC-A.....	59	Schlüter®-TREP-E.....	107		
Schlüter®-QUADEC-AC.....	61	Schlüter®-TREP-EFK.....	111		
Schlüter®-QUADEC-E.....	56-57	Schlüter®-TREP-EK.....	111		
Schlüter®-QUADEC-FS.....	93	Schlüter®-TREP-FL.....	109		



PADLÓBURKOLAT LEZÁRÁSOK



Schlüter®-SCHIENE
Oldal 39–43



Schlüter®-SCHIENE-ES
Oldal 44



Schlüter®-SCHIENE-BASIC
Oldal 45



Schlüter®-SCHIENE-V
Oldal 45



Schlüter®-RENO-TK
Oldal 46



Schlüter®-RENO-V
Oldal 47



Schlüter®-RENO-U
Oldal 49



Schlüter®-RENO-RAMP
Oldal 50



Schlüter®-RENO-RAMP-K
Oldal 50



Schlüter®-RENO-T
Oldal 51



Schlüter®-TERRAZZO
Oldal 51

SARKOK ÉS ÉLEK



Schlüter®-QUADEC
Oldal 55–62



Schlüter®-RONDEC
Oldal 64–73



Schlüter®-JOLLY
Oldal 75–81



Schlüter®-FINEC
Oldal 83–86



Schlüter®-DECO
Oldal 87–88



Schlüter®-INDEC
Oldal 88



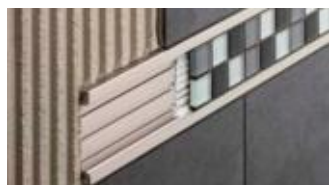
Schlüter®-ECK
Oldal 89–90



Schlüter®-ECK-KHK
Oldal 91, 135



Schlüter®-DESIGNLINE
Oldal 92



Schlüter®-QUADEC-FS
Oldal 93



Schlüter®-DECO-SG
Oldal 94, 229–230



Schlüter®-DESIGNBASE
Oldal 95–97



Schlüter®-RONDEC-STEP
Oldal 98–99



Schlüter®-SCHIENE-STEP
Oldal 100–101

LÉPCSŐPROFILOK



Schlüter®-TREP-V
Oldal 105



Schlüter®-TREP-S/-B
Oldal 106



Schlüter®-TREP-TAP
Oldal 106



Schlüter®-TREP-E
Oldal 107



Schlüter®-TREP-G/-GL
Oldal 108



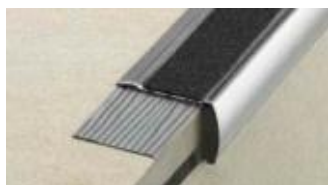
Schlüter®-TREP-FL
Oldal 109



Schlüter®-TREP-EK
Oldal 111



Schlüter®-TREP-EFK
Oldal 111



Schlüter®-TREP-GK/-GLK
Oldal 112

DILATÁCIÓS, SZEGÉLY- ÉS CSATLAKOZÓFUGÁK



Schlüter®-DILEX-EDP
Oldal 116



Schlüter®-DILEX-KS
Oldal 117



Schlüter®-DILEX-EKSB
Oldal 118



Schlüter®-DILEX-AKWS
Oldal 118



Schlüter®-DILEX-BWB
Oldal 119



Schlüter®-DILEX-BWS
Oldal 119



Schlüter®-DILEX-F
Oldal 121



Schlüter®-DILEX-EZ 6 + 9
Oldal 122



Schlüter®-DILEX-STF
Oldal 122



✦ Schlüter®-DILEX-BT
Oldal 123



Schlüter®-DILEX-BTO
Oldal 123



Schlüter®-DILEX-BTS
Oldal 124



Schlüter®-DILEX-KSBT
Oldal 124-125



Schlüter®-DILEX-KSA
Oldal 128



Schlüter®-DILEX-BWA
Oldal 129



Schlüter®-DILEX-AS
Oldal 129



DILATÁCIÓS, SZEGÉLY- ÉS CSATLAKOZÓFUGÁK (FOLYTATÁS)



Schlüter®-DILEX-EF
Oldal 130



Schlüter®-DILEX-EKE
Oldal 130



Schlüter®-DILEX-RF
Oldal 131



Schlüter®-DILEX-EK
Oldal 132



Schlüter®-DILEX-HK
Oldal 133



Schlüter®-DILEX-HKW
Oldal 134



Schlüter®-DILEX-HKS
Oldal 136



Schlüter®-DILEX-EHK
Oldal 137



Schlüter®-DILEX-HKU
Oldal 138–139



Schlüter®-DILEX-AHK-TS
Oldal 140



Schlüter®-DILEX-AHK
Oldal 141–142



Schlüter®-DILEX-AHKA
Oldal 142–143



Schlüter®-DILEX-EMP
Oldal 144



Schlüter®-DILEX-MP
Oldal 144



Schlüter®-DILEX-MOP
Oldal 145



Schlüter®-DILEX-DFP
Oldal 145

PROFILOK RUGALMAS FAL- ÉS PADLÓBURKOLATOKHOZ



Schlüter®-VINPRO-T
Oldal 148



Schlüter®-VINPRO-U
Oldal 149



Schlüter®-VINPRO-S
Oldal 150



Schlüter®-VINPRO-RO
Oldal 151



Schlüter®-VINPRO-STEP
Oldal 152



Schlüter®-VINPRO-STEP-R
Oldal 153

VÍZSZIGETELÉS, FESZÜLTSEGMENTESÍTÉS, VÍZELVEZETÉS, TEMPERÁLÁS, LÉPÉSZAJGÁTLÁS



Schlüter®-DITRA
Oldal 157, 290



Schlüter®-DITRA-PS
Oldal 159



Schlüter®-DITRA-HEAT / -DUO
Oldal 161



Schlüter®-DITRA-HEAT-PS / -DUO-PS
Oldal 163



Schlüter®-DITRA-HEAT-E tartozék
Oldal 164–167



Schlüter®-DITRA-HEAT-E készletek
Oldal 168–171



Schlüter®-DITRA-DRAIN
Oldal 173, 291–292



Schlüter®-DITRA-SOUND
Oldal 175

ELTÁVOLÍTHATÓ BURKOLÓFÓLIA

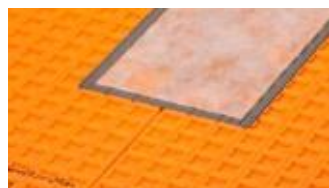


Schlüter®-REFLEECE
Oldal 177

FAL ÉS PADLÓ VÍZSZIGETELÉSE; VÍZELVEZETÉS ÉS FÜRDŐSZOBAI POLCOK



Schlüter®-KERDI
Oldal 180, 291



Schlüter®-KERDI-KEBA/-FLEX
Oldal 181, 279



Schlüter®-KERDI-KERECK / -F
Oldal 182



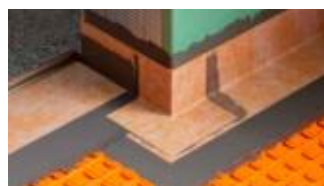
Schlüter®-KERDI-KERS
Oldal 182



Schlüter®-KERDI-MV/-PAS
Oldal 183



Schlüter®-KERDI-KM
Oldal 184



Schlüter®-KERDI-CID
Oldal 185



Schlüter®-KERDI-TS / -ZC
Oldal 186–187



Schlüter®-KERDI-CP
Oldal 187



Schlüter®-KERDI-COLL-L
Oldal 188, 279



Schlüter®-KERDI-FIX
Oldal 112, 188



Schlüter®-KERDI-LINE-VARIO ★
Oldal 192–198



FAL ÉS PADLÓ VÍZSZIGETELÉSE; VÍZELVEZETÉS ÉS FÜRDŐSZOBAI POLCOK (FOLYTATÁS)



Schlüter®-KERDI-LINE
Oldal 202–208, 218–219



Schlüter®-KERDI-LINE-STYLE
Oldal 209



Schlüter®-KERDI-LINE-A/-B/-C
Oldal 211–213



Schlüter®-KERDI-LINE-FC
Oldal 214



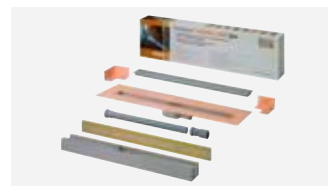
Schlüter®-KERDI-LINE-D / -G3
Oldal 215, 220



Schlüter®-KERDI-LINE tartozék
Oldal 216–217



Schlüter®-KERDI-LINE-SR
Oldal 217



Schlüter®-KERDI-LINE-A készletek
Oldal 221



Schlüter®-KERDI-SHOWER-LT/-LTS
Oldal 222–223



Schlüter®-SHOWERPROFILE-S
Oldal 224–225



Schlüter®-SHOWERPROFILE-R
Oldal 226



Schlüter®-SHOWERPROFILE-WS/-WSK
Oldal 227–228



Schlüter®-DECO-SG/-SGC
Oldal 94, 229–230



Schlüter®-KERDI-DRAIN (belső)
Oldal 234–243



Schlüter®-KERDI-DRAIN tartozék
Oldal 244–247



Schlüter®-KERDI-DRAIN
készletek (belső) Oldal 248



Schlüter®-KERDI-SHOWER-SK/-SKB
Oldal 249



Schlüter®-KERDI-SHOWER-T/-TS/-TT
Oldal 250–251



Schlüter®-DESIGN-NICHE
Oldal 253



Schlüter®-SHELF-E-S1
Oldal 254–255



Schlüter®-SHELF-E-S2
Oldal 256–257



Schlüter®-SHELF-E-S3
Oldal 258–259



Schlüter®-SHELF-N
Oldal 260–261



Schlüter®-SHELF-W
Oldal 262–263

CSEMPÉZHETŐ ALAPFELÜLET



Schlüter®-KERDI-BOARD
Oldal 267



Schlüter®-KERDI-BOARD-W
Oldal 269–271



Schlüter®-KERDI-BOARD-N
Oldal 272–273



Schlüter®-KERDI-BOARD-NLT/-NLT-BR
Oldal 274–277



Schlüter®-KERDI-BOARD-V
Oldal 278



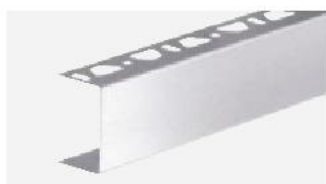
Schlüter®-KERDI-BOARD-E
Oldal 278



Schlüter®-KERDI-BOARD-U
Oldal 278



Schlüter®-KERDI-BOARD-ZW
Oldal 280



Schlüter®-KERDI-BOARD-ZC
Oldal 280



Schlüter®-KERDI-BOARD-ZA
Oldal 281



Schlüter®-KERDI-BOARD-ZB
Oldal 281



Schlüter®-KERDI-BOARD tartozék
Oldal 282



Schlüter®-KERDI-BOARD-ZDK
Oldal 283



Schlüter®-KERDI-BOARD-ZSA
Oldal 283



Schlüter®-KERDI-BOARD-ZFP
Oldal 283

ERKÉLY- ÉS TERASZRÉTEGRENDEK



Schlüter®-BEKOTEC-DRAIN
Oldal 292



Schlüter®-TROBA-PLUS
Oldal 293



Schlüter®-TROBA-PLUS-G
Oldal 294



Schlüter®-TROBA
Oldal 295



Schlüter®-TROBA-ZFK
Oldal 295



Schlüter®-TROBA-STELZ
Oldal 297



Schlüter®-TROBA-LEVEL
Oldal 298–300



Schlüter®-TROBA-LINE-TL
Oldal 301–302



Schlüter®-TROBA-LINE-TLR
Oldal 302



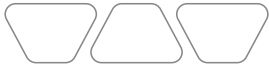
Schlüter®-TROBA-LINE-TLR-E
Oldal 303



Schlüter®-TROBA-LINE-TLK-E
Oldal 304



Schlüter®-TROBA-LINE-TL/H
Oldal 304



ERKÉLY- ÉS TERASZRÉTEGRENDEK (FOLYTATÁS)



Schlüter®-KERDI-DRAIN-SP-E
Oldal 304



Schlüter®-KERDI-DRAIN (kültéri)
Oldal 306–310



Schlüter®-KERDI-DRAIN
készletek (kültéri)
Oldal 311



Schlüter®-BARA-RAK
Oldal 313



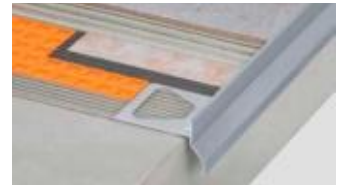
Schlüter®-BARA-RAKEG
Oldal 314



Schlüter®-BARA-RAKE
Oldal 315



Schlüter®-BARA-RKB
Oldal 316



Schlüter®-BARA-RKK
Oldal 317



Schlüter®-BARA-RKKE
Oldal 318



Schlüter®-BARA-RTC
Oldal 319



Schlüter®-BARA-RK
Oldal 320



Schlüter®-BARA-RKL
Oldal 321



Schlüter®-BARA-RW
Oldal 322



Schlüter®-BARA-RT
Oldal 323



Schlüter®-BARA-RWL
Oldal 324



Schlüter®-BARA-ESOT
Oldal 324



Schlüter®-BARA-RTK
Oldal 326



Schlüter®-BARA-RTKEG
Oldal 327



Schlüter®-BARA-RTKE
Oldal 328



Schlüter®-BARA-RTP
Oldal 329



Schlüter®-BARA-RKLT
Oldal 330



Schlüter®-BARIN
Oldal 331–332



Schlüter®-BARA-HV
Oldal 333



Schlüter®-BARA-RAP
Oldal 333



Schlüter®-BARA-RHA
Oldal 334



Schlüter®-BARA-FAP
Oldal 334



Schlüter®-BARA-STU
Oldal 335

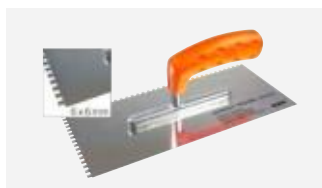
MUNKAESZKÖZÖK



Schlüter®-REMA
Oldal 338



Schlüter®-RUMA
Oldal 338



Schlüter®-TROWEL
Oldal 338



Schlüter®-PROCUT-PSF
Oldal 339



Schlüter®-PROCUT-TSM
Oldal 339



Schlüter®-CLEAN-CP
Oldal 339



Schlüter®-Systems

Annyira egyediek, mint az ügyfeleink

Egyedi igényekre egyedi megoldások. A Schlüter-Systems az ügyfeleinek számos lehetőséget kínál arra, hogy az objektumaikat egyedivé tegyék. Kezdvé a vízvezető folyókák személyre szabott gravírozásánál, az ügyfelek által kiválasztott felületbevonatú profilokon és lerakó polcokon át, egészen a speciális nyomattal ellátott termékekig: Számos termékünk hajszál pontosan hozzáigazítható a tervezők és az építetők igényeihez – és nem csak nagy szériákban, hanem a legkisebb megrendelési mennyiségekben is. Az Ön projektjében szerepelnek-e különleges igények? A Schlüter szaktanácsadója készséggel bemutatja Önnek, hogy mi mindenre van lehetőség.



RAL-színek

MyDesign by Schlüter-Systems

16–24

Nyomattal ellátás

MyDesign by Schlüter-Systems

26–31

Gravírozás

My Schlüter®-KERDI-LINE

32–35





MyDesign by Schlüter-Systems

Profilok és SHELF exkluzív módon az Ön színében

A Schlüter-Systems az ügyfeleinek az alumínium profilokat a legszélesebb színskálán készülő felületbevonattal kínálja, beleértve a kiegészítő elemeket és a tusolópolcokat. Így a kedvelt Schlüter-TRENDLINE program különösen sok színárnyalatot kínál, melyekkel sok esetben lehetséges diszkrét, a csempeburkolathoz színben illeszkedő élvédőt beépíteni.

Mégis előfordulhat, hogy a tervező vagy az építető a Schlüter-repertoártól eltérő színt szeretne alkalmazni. Ilyen előfordulhat például akkor, amikor egy vállalat Corporate Design irányelvei speciális színeket írnak elő, vagy amikor az építető különösen exotikus elképzeléseket szeretne megvalósítani.

Ilyenkor a MyDesign by Schlüter-Systems az, amelyik az egyéni színképzéseket megvalósítja! Vevőnk nem kevesebb, mint 190 színárnyalatot választhatnak a RAL-Classic színskálán, hogy a maguk által kiválasztott színben alakíthassák ki termékeiket.

A következő oldalakon azt tudhatja meg, hogy mely termékek alkalmasak egyedi porszórásra és hogy azokat hogyan lehet megrendelni. Amennyiben kérdései vannak a MyDesign by Schlüter-Systems-szel kapcsolatban, úgy elsődlegesen a külszolgálatos szaktanácsadóink és az Alkalmazástechnikai Értékesítés részlegünk készséggel áll szíves rendelkezésükre. A kapcsolatfelvételhez szükséges adatokat a web-oldalunkon találja. Örülünk az Ön projektjeinek a Schlüter-MyDesignban.







MyDesign by Schlüter-Systems

Egyszerű egyedi megrendelés

A következő oldalakon megtalálja, hogy mely RAL-színek jönnek szóba a MyDesign by Schlüter-Systems szerint. Kérjük, hogy vegye figyelembe, hogy az egyedi színéknél egy egyszeri MyDesign-átalánydíjat számolunk fel színenként. A választott színben azután tetszés szerinti számú profil, alkatrészt és SHELF lerakó polcot lehet ellátni felületbevonattal a MyDesign-program keretében. A MyDesign-átalánydíj 358,75 € színenként.

Az egyedi színnel bevont MyDesign termékek árának meghatározásához kövesse az „Ár” alatt lévő négy lépést.

Megrendelés

Három lépésben a helyes megrendelési cikkszámhoz:

1. Válassza ki a terméket a MyDesign-programban pl. QUADDEC-AC (C / Q ...* A)
2. Válassza ki a magasságot | egészítse ezzel ki a cikkszámot pl. 4,5 mm | C / Q 45 A
3. Válassza ki a kívánt RAL-színárnyalatot (RAL-Classic) és azt adja meg a megrendelésén pl. RAL 6001

Amennyiben kérdése van a megrendelésével kapcsolatban, úgy forduljon az értékesítési munkatársunkhoz. Részletes információkat a weboldalunkon talál: <https://qr.schlueter.hu/mydesign.aspx>

Ár

Négy lépésben a helyes árhoz:

1. Válassza ki a kívánt termék árát (profil, kiegészítő elemek vagy polc)**
2. MyDesign-felár A | B 3,24 € | 6,47 € darabonként vagy méterenként
3. MyDesign-átalánydíj (egyszeri összeg színenként) 358,75 €*
4. Igény esetén az íves stancolás/egyedi sarokkialakítás felárát a 340/341. oldalon találja.

* erre nem adható árengedmény

** a kalkulációhoz a színes felületbevonatú alumínium termékek árait vegye figyelembe

Kalkulációs segítség

1. Termék	2. Felár	3. Átalánydíj	Ár
<input type="text"/>	<input type="text"/>	<input type="text"/>	<input type="text"/>
<input type="text"/>	<input type="text"/>	<input type="text"/>	<input type="text"/>
<input type="text"/>	<input type="text"/>	<input type="text"/>	<input type="text"/>
<input type="text"/>	<input type="text"/>	<input type="text"/>	<input type="text"/>
<input type="text"/>	<input type="text"/>	<input type="text"/>	<input type="text"/>
<input type="text"/>	<input type="text"/>	<input type="text"/>	<input type="text"/>

Záróprofil | sarok



Schlüter®-QUADEC-AC



színes porszórt bevonatú alumínium
profilok az alábbi hosszakban: 2,50 m/3,00 m, magasság: 4,5 mm, 6 mm, 8 mm, 10 mm, 11 mm, 12,5 mm
90°-os külső/belső sarok magassága: 4,5 mm, 6 mm, 8 mm, 10 mm, 11 mm, 12,5 mm

Kialakítás	Cikkszám	MyDesign-felár
profil 2,50 m (4,5–12,5 mm)	C / Q ...* A	A
profil 3,00 m (6–12,5 mm)	C / Q ...* A/300	A
profil 2,50 m, íves stancolás (4,5–12,5 mm)	C / R / Q ...* A	A
profil 3,00 m, íves stancolás (6–12,5 mm)	C / R / Q ...* A/300	A
90°-os külső/belső sarok (4,5–12,5 mm)	C / EV / Q ...* A	A

* A cikkszámot ki kell egészíteni a magassággal (például: C / Q 45 A)

A Schlüter-QUADEC-AC komplett termékprogramot a 61. oldalon találja.

Záróprofil | sarok



Schlüter®-RONDEC-AC



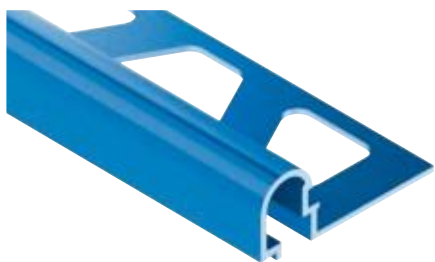
színes porszórt bevonatú alumínium
profilok az alábbi hosszakban: 2,50 m/3,00 m, magasság: 6 mm, 8 mm, 10 mm, 11 mm, 12,5 mm
90°-os külső sarok, 90°-os belső sarok magassága: 6 mm, 8 mm, 10 mm, 11 mm, 12,5 mm

Kialakítás	Cikkszám	MyDesign-felár
profil 2,50 m (6–12,5 mm)	C / RO ...* A	A
profil 3,00 m (6–12,5 mm)	C / RO ...* A/300	A
profil 2,50 m, íves stancolás (6–12,5 mm)	C / R / RO ...* A	A
profil 3,00 m, íves stancolás (6–12,5 mm)	C / R / RO ...* A/300	A
90°-os külső sarok (6–12,5 mm)	C / EV / RO ...* A	A
90°-os belső sarok (6–12,5 mm)	C / IV / RO ...* A	A

* A cikkszámot ki kell egészíteni a magassággal (például: C / RO 60 A)

A Schlüter-RONDEC-AC komplett termékprogramot a 70. oldalon találja.

Záróprofil



Schlüter®-RONDEC-DB-AC

színes porszórt bevonatú alumínium
profilok az alábbi hosszban: 2,50 m

Kialakítás	Cikkszám	MyDesign-felár
profil 2,50 m	C / DB 14 A	A

A Schlüter-RONDEC-DB komplett termékprogramot a 71. oldalon találja.

Záróprofil | sarok



Schlüter®-JOLLY-AC



színes porszórt bevonatú alumínium
profilok az alábbi hosszban: 2,50 m, magasság: 6 mm, 8 mm, 10 mm, 11 mm, 12,5 mm, 14 mm, 16 mm, 21 mm
profilok az alábbi hosszban: 3,00 m, magasság: 6 mm, 8 mm, 10 mm, 11 mm, 12,5 mm
90°-os külső sarok magassága: 6 mm, 8 mm, 10 mm, 11 mm, 12,5 mm, 14 mm, 16 mm, 21 mm

Kialakítás	Cikkszám	MyDesign-felár
profil 2,50 m (6–21 mm)	C / J ...* A	A
profil 3,00 m (6–12,5 mm)	C / J ...* A/300	A
profil 2,50 m, íves stancolás (6–21 mm)	C / R / J ...* A	A
profil 3,00 m, íves stancolás (6–12,5 mm)	C / R / J ...* A/300	A
90°-os külső sarok (6–21 mm)	C / EV / J ...* A	A

* A cikkszámot ki kell egészíteni a magassággal (például: C / J 60 A)

A Schlüter-JOLLY-AC komplett termékprogramot a 80. oldalon találja.



Záróprofil | sarok



Schlüter®-FINEC-SQ-AC

színes porszórt bevonatú alumínium
profilok az alábbi hosszban: 2,50 m, magasság: 7 mm, 9 mm, 11 mm, 12,5 mm, 15 mm
90°-os külső/belső sarok magassága: 4,5 mm

Kialakítás	Cikkszám	MyDesign-felár
profil 2,50 m (7–15 mm)	C / FSQ ...* A	A
90°-os külső/belső sarok (4,5 mm)	C / EV / Q 45 A	A

* A cikkszámot ki kell egészíteni a magassággal (például: C / F SQ 110 A)
A Schlüter-FINEC-SQ komplett termékprogramot a 83. oldalon találja.

Záróprofil | sarokkialakító készlet



Schlüter®-FINEC-AC

színes porszórt bevonatú alumínium
profilok az alábbi hosszban: 2,50 m, magasság: 2,5 mm, 4,5 mm, 7 mm, 9 mm, 11 mm, 12,5 mm
sarok kialakító készlet az alábbi magasságokkal: 2,5 mm, 4,5 mm, 7 mm, 9 mm, 11 mm, 12,5 mm

Kialakítás	Cikkszám	MyDesign-felár
profil 2,50 m (2,5–12,5 mm)	C / F ...* A	A
sarok kialakító készlet (2,5–12,5 mm)	C / ES / F ...* A	A

* A cikkszámot ki kell egészíteni a magassággal (például: C / F 25 A)
A Schlüter-FINEC-A komplett termékprogramot a 86. oldalon találja.

Záróprofil



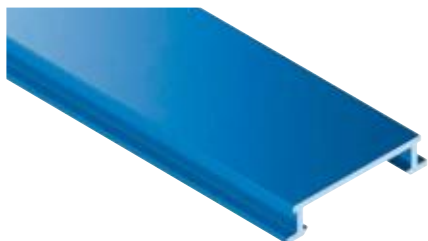
Schlüter®-DECO-AC

színes porszórt bevonatú alumínium
profilok az alábbi hosszban: 2,50 m, magasság: 8 mm, 10 mm, 12,5 mm

Kialakítás	Cikkszám	MyDesign-felár
profil 2,50 m (8–12,5 mm)	C / A ...* D	A
profil 2,50 m, íves stancolás (8–12,5 mm)	C / R / A ...* D	A

* A cikkszámot ki kell egészíteni a magassággal (például: C / A 80 D)
A Schlüter-DECO komplett termékprogramot a 87. oldalon találja.

Bordűrprofil



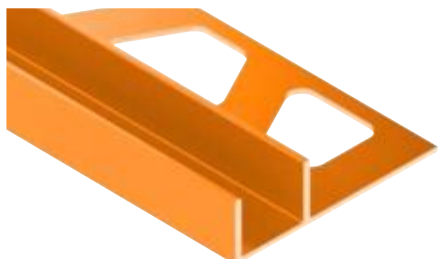
Schlüter®-DESIGNLINE-AC

színes porszórt bevonatú alumínium
profilok az alábbi hosszban: 2,50 m

Kialakítás	Cikkszám	MyDesign-felár
profil 2,50 m	C / DL 625 A	A

A Schlüter-DESIGNLINE komplett termékprogramot a 92. oldalon találja.

Tartóprofil



Schlüter®-DECO-SG-AC

színes porszórt bevonatú alumínium, szélesség: 12 mm / 15 mm
profilok az alábbi hosszban: 2,50 m, magasság: 8 mm, 10 mm, 11 mm, 12,5 mm

Kialakítás	Cikkszám	MyDesign-felár
profil 2,50 m (8-12,5 mm), szélesség 12 mm	C / SG ...* A 12	A
profil 2,50 m (8-12,5 mm), szélesség 15 mm	C / SG ...* A 15	A

* A cikkszámot ki kell egészíteni a magassággal (például: C / SG 80 A 12)
A Schlüter-DECO-SG komplett termékprogramot a 94. oldalon találja.

Lábazati profil | sarok | véglezáró kupak | összekötő elem

**Schlüter®-DESIGNBASE-SL-AC**

színes porszórt bevonatú alumínium
profilok az alábbi hosszban: 2,50 m, magasság: 60 mm, 80 mm
90°-os külső sarok, 90°-os belső sarok, balos véglezáró kupak, jobbos véglezáró kupak,
összekötő elem magassága: 60 mm, 80 mm

Kialakítás	Cikkszám	MyDesign-felár
profil 2,50 m (60–80 mm)	C / DB SL ...* A	A
90°-os külső sarok (60–80 mm)	C / ED / DB SL ...* A	A
90°-os belső sarok (60–80 mm)	C / ID / DB SL ...* A	A
balos véglezáró kupak (60–80 mm)	C / EL / DB SL ...* A	A
jobbos véglezáró kupak (60–80 mm)	C / ER / DB SL ...* A	A
összekötő elem (60–80 mm)	C / V / DB SL ...* A	A

* A cikkszámot ki kell egészíteni a magassággal (például: C / DB SL 60 A)

A Schlüter-DESIGNBASE-SL-A komplett termékprogramot a 96–97. oldalon találja.

Lerakópolc

**Schlüter®-SHELF-E-S1-AC**

színes porszórt bevonatú alumínium
lerakó polcok az alábbi dizájnokban: FLORAL, CURVE, PURE, SQUARE és WAVE

Kialakítás	Cikkszám	MyDesign-felár
FLORAL dizájn	C / SE S1 D5 A	B
CURVE dizájn	C / SE S1 D6 A	B
PURE dizájn	C / SE S1 D7 A	B
SQUARE dizájn	C / SE S1 D3 A	B
WAVE dizájn	C / SE S1 D10 A	B

A Schlüter-SHELF-E-S1 komplett termékprogramot a 254–255. oldalon találja.

Lerakópolc

**Schlüter®-SHELF-E-S2-AC**

színes porszórt bevonatú alumínium
lerakó polcok az alábbi dizájnokban: FLORAL, CURVE, PURE, SQUARE és WAVE

Kialakítás	Cikkszám	MyDesign-felár
FLORAL dizájn	C / SE S2 D5 A	B
CURVE dizájn	C / SE S2 D6 A	B
PURE dizájn	C / SE S2 D7 A	B
SQUARE dizájn	C / SE S2 D3 A	B
WAVE dizájn	C / SE S2 D10 A	B

A Schlüter-SHELF-E-S2 komplett termékprogramot a 256–257. oldalon találja.

Lerakópolc

**Schlüter®-SHELF-E-S3-AC**

színes porszórt bevonatú alumínium
lerakó polcok az alábbi dizájnokban: FLORAL, CURVE, PURE, SQUARE és WAVE

Kialakítás	Cikkszám	MyDesign-felár
FLORAL dizájn	C / SE S3 D5 A	B
CURVE dizájn	C / SE S3 D6 A	B
PURE dizájn	C / SE S3 D7 A	B
SQUARE dizájn	C / SE S3 D3 A	B
WAVE dizájn	C / SE S3 D10 A	B

A Schlüter-SHELF-E-S3 komplett termékprogramot a 258–259. oldalon találja.



Lerakópolc

Schlüter®-SHELF-N-S1-AC

színes porszórt bevonatú alumínium
lerakó polcok az alábbi dizájnbokban: FLORAL, CURVE, PURE, SQUARE és WAVE



Kialakítás	Cikkszám	MyDesign-felár
FLORAL dizájn	C / SN S1 D5 A	B
CURVE dizájn	C / SN S1 D6 A	B
PURE dizájn	C / SN S1 D7 A	B
SQUARE dizájn	C / SN S1 D3 A	B
WAVE dizájn	C / SN S1 D10 A	B

A Schlüter-SHELF-N komplett termékprogramot a 260–261. oldalon találja.

Lerakópolc

Schlüter®-SHELF-W-S1-AC

színes porszórt bevonatú alumínium
lerakó polcok az alábbi dizájnbokban: FLORAL, CURVE, PURE, SQUARE és WAVE



Kialakítás	Cikkszám	MyDesign-felár
FLORAL dizájn	C / SW S1 D5 A	B
CURVE dizájn	C / SW S1 D6 A	B
PURE dizájn	C / SW S1 D7 A	B
SQUARE dizájn	C / SW S1 D3 A	B
WAVE dizájn	C / SW S1 D10 A	B

A Schlüter-SHELF-W komplett termékprogramot a 262–263. oldalon találja.

Vízorprofilok | sarok | összekötő elem



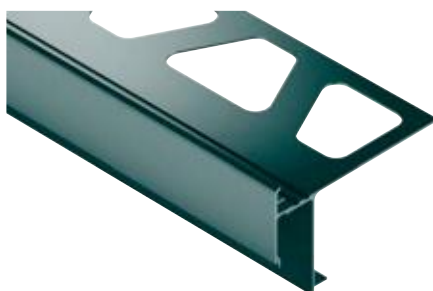
Schlüter®-BARA-RAK

színes porszórt bevonatú alumínium
profilok az alábbi hosszban: 2,50 m
90°-os külső sarok, 135°-os külső sarok, 90°-os belső sarok, összekötő elem

Kialakítás	Cikkszám	MyDesign-felár
profil 2,50 m	C / RAK 50 A	B
90°-os külső sarok	C / E90 / RAK 50 A	B
135°-os külső sarok	C / E135 / RAK 50 A	B
egyedi külső sarok	C / ESO / RAK 50 A	B
90°-os belső sarok	C / I90 / RAK 50 A	B
egyedi belső sarok	C / ISO / RAK 50 A	B
összekötő elem	C / V / RT 30 A	A

A Schlüter-BARA-RAK komplett termékprogramot a 313. oldalon találja.

Vízorprofilok | sarok | összekötő elem



Schlüter®-BARA-RAKEG

színes porszórt bevonatú alumínium
profilok az alábbi hosszban: 2,50 m, magasság: 4 mm, 10 mm, 15 mm, 18 mm, 21 mm
90°-os külső sarok, 135°-os külső sarok, 90°-os belső sarok,
összekötő elem magasságok: 4 mm, 10 mm, 15 mm, 18 mm, 21 mm

Kialakítás	Cikkszám	MyDesign-felár
profil 2,50 m (4–21 mm)	C / RAKEG ...* A	B
90°-os külső sarok (4–21 mm)	C / E90 / RAKEG ...* A	B
135°-os külső sarok (4–21 mm)	C / E135 / RAKEG ...* A	B
egyedi külső sarok (4–21 mm)	C / ESO / RAKEG ...* A	B
90°-os belső sarok (4–21 mm)	C / I90 / RAKEG ...* A	B
egyedi belső sarok (4–21 mm)	C / ISO / RAKEG ...* A	B
összekötő elem (4–21 mm)	C / V / RTKE ...* A	A

* A cikkszámot ki kell egészíteni a magassággal (például: C / RAKEG 4 A)

A Schlüter-BARA-RAKEG komplett termékprogramot a 314. oldalon találja.

Vízorprofilok | sarok | összekötő elem

**Schlüter®-BARA-RAKE**

színes porszórt bevonatú alumínium
profilok az alábbi hosszban: 2,50 m, magasság: 10 mm, 15 mm, 18 mm, 21 mm
90°-os külső sarok, 135°-os külső sarok, 90°-os belső sarok,
összekötő elem magasságok: 10 mm, 15 mm, 18 mm, 21 mm

Kialakítás	Cikkszám	MyDesign-felár
profil 2,50 m (10–21 mm)	C / RAKE ...* A	B
90°-os külső sarok (10–21 mm)	C / E90 / RAKE ...* A	B
135°-os külső sarok (10–21 mm)	C / E135 / RAKE ...* A	B
egyedi külső sarok (10–21 mm)	C / ESO / RAKE ...* A	B
90°-os belső sarok (10–21 mm)	C / I90 / RAKE ...* A	B
egyedi belső sarok (10–21 mm)	C / ISO / RAKE ...* A	B
összekötő elem (10–21 mm)	C / V / RTKE ...* A	A

* A cikkszámot ki kell egészíteni a magassággal (például: C / RAKE 10 A)
A Schlüter-BARA-RAKE komplett termékprogramot a 315. oldalon találja.

Vízorprofilok | sarok | összekötő elem

**Schlüter®-BARA-RKB**

színes porszórt bevonatú alumínium
profilok az alábbi hosszban: 2,50 m
90°-os külső sarok, 135°-os külső sarok, 90°-os belső sarok, összekötő elem

Kialakítás	Cikkszám	MyDesign-felár
profil 2,50 m	C / RKB 3 A	B
90°-os külső sarok	C / E90 / RKB 3 A	B
135°-os külső sarok	C / E135 / RKB 3 A	B
egyedi külső sarok	C / ESO / RKB 3 A	B
90°-os belső sarok	C / I90 / RKB 3 A	B
egyedi belső sarok	C / ISO / RKB 3 A	B
összekötő elem	C / V / RKB 3 A	A

A Schlüter-BARA-RKB komplett termékprogramot a 316. oldalon találja.

Vízorprofilok | sarok | összekötő elem

**Schlüter®-BARA-RKK**

színes porszórt bevonatú alumínium
profilok az alábbi hosszban: 2,50 m, magasság: 10 mm, 15 mm, 18 mm
90°-os külső sarok, 135°-os külső sarok, 90°-os belső sarok,
összekötő elem magasságok: 10 mm, 15 mm, 18 mm

Kialakítás	Cikkszám	MyDesign-felár
profil 2,50 m (10–18 mm)	C / RKK ...* A	B
90°-os külső sarok (10–18 mm)	C / E90 / RKK ...* A	B
135°-os külső sarok (10–18 mm)	C / E135 / RKK ...* A	B
egyedi külső sarok (10–18 mm)	C / ESO / RKK ...* A	B
90°-os belső sarok (10–18 mm)	C / I90 / RKK ...* A	B
egyedi belső sarok (10–18 mm)	C / ISO / RKK ...* A	B
összekötő elem (10–18 mm)	C / V / RKK ...* A	A

* A cikkszámot ki kell egészíteni a magassággal (például: C / RKK 10 A)
A Schlüter-BARA-RKK komplett termékprogramot a 317. oldalon találja.



Vízorrfilok | sarok | összekötő elem



Schlüter®-BARA-RKKE

színes porszórt bevonatú alumínium
 profilok az alábbi hosszban: 2,50 m, magasság: 8 mm, 10 mm, 15 mm, 18 mm, 21 mm, 23 mm
 90°-os külső sarok, 135°-os külső sarok, 90°-os belső sarok,
 összekötő elem magasságok: 8 mm, 10 mm, 15 mm, 18 mm, 21 mm, 23 mm

Kialakítás	Cikkszám	MyDesign-felár
profil 2,50 m (8–23 mm)	C / RKKE ...* A	B
90°-os külső sarok (8–23 mm)	C / E90 / RKKE ...* A	B
135°-os külső sarok (8–23 mm)	C / E135 / RKKE ...* A	B
egyedi külső sarok (8–23 mm)	C / ESO / RKKE ...* A	B
90°-os belső sarok (8–23 mm)	C / I90 / RKKE ...* A	B
egyedi belső sarok (8–23 mm)	C / ISO / RKKE ...* A	B
összekötő elem (8–23 mm)	C / V / RKK ...* A	A

* A cikkszámot ki kell egészíteni a magassággal (például: C / RKKE 8 A)

A Schlüter-BARA-RKKE komplett termékprogramot a 318. oldalon találja.

Vízorrfilok | sarok | összekötő elem



Schlüter®-BARA-RTC



színes porszórt bevonatú alumínium
 profilok az alábbi hosszban: 2,50 m, magasság: 20 mm,
 magasság 1: 20 mm, 40 mm, 50 mm, 60 mm, 80 mm, 100 mm
 90°-os külső sarok, összekötő elem

Kialakítás	Cikkszám	MyDesign-felár
profil 2,50 m (20–100 mm)	C / RTC 20 / ...* A	B
90°-os külső sarok (20–100 mm)	C / E90 / RTC 20 / ...* A	B
egyedi külső sarok (20–100 mm)	C / ESO / RTC 20 / ...* A	B
összekötő elem (20–100 mm)	C / V / RTC 20 / ...* A	A

* A cikkszámot ki kell egészíteni a magassággal (például: C / RTC 20 / 60 A)

A Schlüter-BARA-RTC komplett termékprogramot a 319. oldalon találja.

Vízorrfilok | sarok | összekötő elem



Schlüter®-BARA-RK

színes porszórt bevonatú alumínium
 profilok az alábbi hosszban: 2,50 m
 90°-os külső sarok, 135°-os külső sarok, 90°-os belső sarok, összekötő elem

Kialakítás	Cikkszám	MyDesign-felár
profil 2,50 m	C / RK 65 A	B
90°-os külső sarok	C / E90 / RK 65 A	B
135°-os külső sarok	C / E135 / RK 65 A	B
egyedi külső sarok	C / ESO / RK 65 A	B
90°-os belső sarok	C / I90 / RK 65 A	B
egyedi belső sarok	C / ISO / RK 65 A	B
összekötő elem	C / V / RK 65 A	A

A Schlüter-BARA-RK komplett termékprogramot a 320. oldalon találja.

Vízorprofilok | sarok | összekötő elem

**Schlüter®-BARA-RKL**

színes porszórt bevonatú alumínium
 profilok az alábbi hosszban: 2,50 m, magasság: 30 mm, 35 mm, 40 mm, 50 mm, 75 mm
 90°-os külső sarok, 135°-os külső sarok, 90°-os belső sarok,
 összekötő elem magasságok: 30 mm, 35 mm, 40 mm, 50 mm, 75 mm

Kialakítás	Cikkszám	MyDesign-felár
profil 2,50 m (30–75 mm)	C / RKL ...* A	B
90°-os külső sarok (30–75 mm)	C / E90 / RKL ...* A	B
135°-os külső sarok (30–75 mm)	C / E135 / RKL ...* A	B
egyedi külső sarok (30–75 mm)	C / ESO / RKL ...* A	B
90°-os belső sarok (30–75 mm)	C / I90 / RKL ...* A	B
egyedi belső sarok (30–75 mm)	C / ISO / RKL ...* A	B
összekötő elem (30–75 mm)	C / V / RKL ...* A	A

* A cikkszámot ki kell egészíteni a magassággal (például: C / RKL 30 A)

A Schlüter-BARA-RKL komplett termékprogramot a 321. oldalon találja.



MyDesign by Schlüter-Systems

Kívánsága szerinti dizájn-nyomatot készítünk Önnek

A legmodernebb nyomtatási technika ma a meghatározó tényező a csempegyártásnál, mely a megtévesztésig valódi fa- és márványfelületeket képes létrehozni. Ez a dizájnerek számára lehetővé teszi, hogy a fantáziájukat szabadon engedjék.

A Schlüter-Systems a strukturált felületbevonatú TRENDLINE kínálatával már a lehető legközelebb hozta a profilokat és a csempéket. A MyDesign by Schlüter-Systems még egy lépéssel tovább megy: A kedvelt profilok a legmodernebb nyomtatási technikának köszönhetően optimálisan hozzáigazítható a csempe dizájnjához. Így a hatékony élvédelemnek a csempeburkolatba történő harmonikus integrálása tökéletesen megvalósítható.

Aki alternatív módon a lábazatban, vagy a falon szeretne hangsúlyokat teremteni, annak e technológia révén lehetősége van a kívánt motívumait (pl. mintát, céges logót stb.) rányomtatni és így egyediségét kihangsúlyozni.

Bármelyik utat is választja Ön, a Schlüter-Systems innovatív nyomtatási technikájával egy lépéssel mások előtt jár profilokkal történő burkolatkialakítás terén.

A következő oldalakon azt tudhatja meg, hogy mely profilok alkalmasak egyedi nyomtatásra és hogy azokat hogyan lehet megrendelni. Amennyiben kérdései vannak a MyDesign by Schlüter-Systems-szel kapcsolatban, úgy elsődlegesen a külszolgálatos szaktanácsadóink és az Alkalmazástechnikai Értékesítés részlegünk készséggel áll szíves rendelkezésükre. A kapcsolatfelvételhez szükséges adatokat a web-oldalunkon találja. Örülünk az Ön projektjeinek a Schlüter-MyDesignban.



MyDesign

by Schlüter-Systems





MyDesign by Schlüter-Systems

Egyszerű egyedi megrendelés

A következő oldalakon megtalálja, hogy mely termékek jönnek szóba a MyDesign by Schlüter-Systems keretében az egyedi nyomtatásnál. Kérjük, hogy vegye figyelembe, hogy az egyéni nyomatoknál egy egyszeri MyDesign-átalánydíjat számolunk fel színenként. Ezzel a motívummal azután tetszés szerinti számú profilt és alkatrészt lehet ellátni felületbevonattal a MyDesign-program keretében megnyomtatni. A MyDesign-átalánydíj 461,25 € motívumonként.

Az egyedi nyomattal ellátott MyDesign termékek árának meghatározásához kövesse az ár alatt lévő négy lépést.

Megrendelés

Öt lépésben a kívánt termékhez:

1. Válassza ki a profilt a MyDesign-programból pl. QUADREC-AC (C / Q ...* DP)
2. Válassza ki a magasságot | egészítse ezzel ki a cikkszámot pl. 6 mm | C / Q 60 DP
3. Válassza ki a sarkot, véglezáró kupakot vagy az összekötő elemet pl. C / EV / Q 60 DP
4. Küldje be a csempemintát vagy a kívánt motívumot tartalmazó fájlt
5. Hagyja jóvá a mintanyomatot

Amennyiben kérdése van a megrendelésével kapcsolatban, úgy forduljon az értékesítési munkatársunkhoz. Részletes információkat a weboldalunkon talál: <https://qr.schluter.hu/mydesign.aspx>

Ár

Négy lépésben a helyes árhoz:

1. Válassza ki a kívánt profil árát**
2. MyDesign C-felár 16,91 € méterenként
3. A kívánt sarkok, végzárók vagy összekötő elemek ára átalányban 29,21 € darabonként
4. MyDesign-átalánydíj (egyszeri összeg motívumonként) 461,25 €*

* erre nem adható árengedmény

** a kalkulációhoz a színes felületbevonatú alumínium termékek árait vegye figyelembe

Kalkulációs segítség

1. Termék	2. Felár	3. Tartozékok	4. Átalánydíj	Ár
<input type="text"/>	<input type="text"/>	<input type="text"/>	<input type="text"/>	<input type="text"/>
<input type="text"/>	<input type="text"/>	<input type="text"/>	<input type="text"/>	<input type="text"/>
<input type="text"/>	<input type="text"/>	<input type="text"/>	<input type="text"/>	<input type="text"/>
<input type="text"/>	<input type="text"/>	<input type="text"/>	<input type="text"/>	<input type="text"/>
<input type="text"/>	<input type="text"/>	<input type="text"/>	<input type="text"/>	<input type="text"/>

Záróprofil | sarok



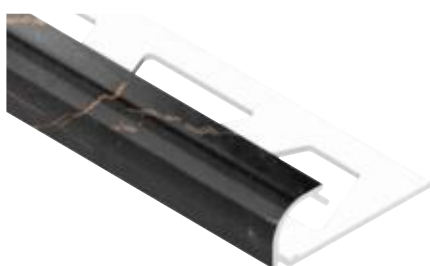
Schlüter®-QUADEC-AC

színes porszórít bevonatú alumínium
profilok az alábbi hosszakban: 2,50 m/3,00 m, magasság: 6 mm, 8 mm, 10 mm, 11 mm, 12,5 mm
90°-os külső/belső sarok magassága: 6 mm, 8 mm, 10 mm, 11 mm, 12,5 mm

Kialakítás	Cikkszám	MyDesign-felár
profil 2,50 m (6–12,5 mm)	C / Q ...* DP	C
profil 3,00 m (6–12,5 mm)	C / Q ...* DP/300	C
90°-os külső/belső sarok (6–12,5 mm)	C / EV / Q ...* DP	Átalánydíj

* A cikkszámot ki kell egészíteni a magassággal (például: C / Q 60 DP)
A Schlüter-QUADEC-AC komplett termékprogramot a 61. oldalon találja.

Záróprofil | sarok



Schlüter®-RONDEC-AC

színes porszórít bevonatú alumínium
profilok az alábbi hosszakban: 2,50 m/3,00 m, magasság: 6 mm, 8 mm, 10 mm, 11 mm, 12,5 mm
90°-os külső sarok, 90°-os belső sarok magassága: 6 mm, 8 mm, 10 mm, 11 mm, 12,5 mm

Kialakítás	Cikkszám	MyDesign-felár
profil 2,50 m (6–12,5 mm)	C / RO ...* DP	C
profil 3,00 m (6–12,5 mm)	C / RO ...* DP/300	C
90°-os külső sarok (6–12,5 mm)	C / EV / ...* DP	Átalánydíj
90°-os belső sarok (6–12,5 mm)	C / IV / RO ...* DP	Átalánydíj

* A cikkszámot ki kell egészíteni a magassággal (például: C / RO 60 DP)
A Schlüter-RONDEC-AC komplett termékprogramot a 70. oldalon találja.

Záróprofil | sarok



Schlüter®-JOLLY-AC

színes porszórít bevonatú alumínium
profilok az alábbi hosszakban: 2,50 m/3,00 m, magasság: 6 mm, 8 mm, 10 mm, 11 mm, 12,5 mm
90°-os külső sarok magassága: 6 mm, 8 mm, 10 mm, 11 mm, 12,5 mm

Kialakítás	Cikkszám	MyDesign-felár
profil 2,50 m (6–12,5 mm)	C / J ...* DP	C
profil 3,00 m (6–12,5 mm)	C / J ...* DP/300	C
90°-os külső sarok (6–12,5 mm)	C / EV / J ...* DP	Átalánydíj

* A cikkszámot ki kell egészíteni a magassággal (például: C / J 60 DP)
A Schlüter-JOLLY-AC komplett termékprogramot a 80. oldalon találja.

i

Az itt bemutatott felületek példaértékűek és illusztrációs célokat szolgálnak.

Egyedi és tartós

Nyomatással ellátott profiljainkat állandó minőségellenőrzésnek vetjük alá. Legyen szó kopási, hajlítási, vágási tesztekéről, UV-állóságról, hőmérséklet változásról, vagy a sós víz vagy vegyszerek által okozott terhelésről: Mi biztosítjuk, hogy a MyDesign profiljaink eleget tegyenek a legmagasabb elvárásoknak.



Bordúrprofil



Schlüter®-DESIGNLINE-AC

színes porszórt bevonatú alumínium profilok az alábbi hosszban: 2,50 m

Kialakítás	Cikkszám	MyDesign-felár
profil 2,50 m	C / DL 625 DP	C

A Schlüter-DESIGNLINE komplett termékprogramot a 92. oldalon találja.

Lábazati profil | sarok | véglezáró kupak | összekötő elem



Schlüter®-DESIGNBASE-SL-AC

színes porszórt bevonatú alumínium profilok az alábbi hosszban: 2,50 m, magasság: 60 mm
90°-os külső sarok, 90°-os belső sarok, balos véglezáró kupak, jobbos véglezáró kupak, összekötő elem magassága: 60 mm

Kialakítás	Cikkszám	MyDesign-felár
profil 2,50 m (60 mm)	C / DB SL 60 DP	C
90°-os külső sarok (60 mm)	C / ED / DB SL 60 DP	Átalánydíj
90°-os belső sarok (60 mm)	C / ID / DB SL 60 DP	Átalánydíj
balos véglezáró kupak (60 mm)	C / EL / DB SL 60 DP	Átalánydíj
jobbos véglezáró kupak (60 mm)	C / ER / DB SL 60 DP	Átalánydíj
összekötő elem (60 mm)	C / V / DB SL 60 DP	Átalánydíj

A Schlüter-DESIGNBASE-SL-A komplett termékprogramot a 96–97. oldalon találja.

Záróprofil | sarok



Schlüter®-RONDEC-STEP-AC

színes porszórt bevonatú alumínium profilok az alábbi hosszban: 2,50 m, magasság: 8 mm, 10 mm, 12,5 mm
90°-os külső sarok, 135°-os külső sarok, 90°-os belső sarok, 135°-os belső sarok, összekötő elem magasságok: 8 mm, 10 mm, 12,5 mm

Kialakítás	Cikkszám	MyDesign-felár
profil 2,50 m (8–12,5 mm)	C / RS ...* DP 39	C
90°-os külső sarok (8–12,5 mm)	C / E90 RS ...* DP 39	Átalánydíj
135°-os külső sarok (8–12,5 mm)	C / E135 RS ...* DP 39	Átalánydíj
90°-os belső sarok (8–12,5 mm)	C / I90 RS ...* DP 39	Átalánydíj
135°-os belső sarok (8–12,5 mm)	C / I135 RS ...* DP 39	Átalánydíj

* A cikkszámot ki kell egészíteni a magassággal (például: C / RS 80 DP 39)

A Schlüter-RONDEC-STEP komplett termékprogramot a 98. oldalon találja.

i

Az itt bemutatott felületek példaértékűek és illusztrációs célokat szolgálnak.

Hajlatprofil | sarok | véglezáró kupak

**Schlüter®-DILEX-AHK-AC**

színes porszórt bevonatú alumínium
profilok az alábbi hosszban: 2,50 m, magasság: 8 mm, 10 mm, 12,5 mm
90°-os külső sarok, 135°-os külső sarok, 90°-os belső sarok, 135°-os belső sarok, véglezáró kupak

Kialakítás	Cikkszám	MyDesign-felár
profil 2,50 m (8–12,5 mm)	C / AHK 1S ...* DP	C
90°-os külső sarok (RONDEC-csatlakozás)	C / E90 / AHK 1S / DP	Átalánydíj
90°-os külső sarok (QUADEC-csatlakozás)	C / E90 Q / AHK 1S / DP	Átalánydíj
135°-os külső sarok	C / E135 / AHK 1S / DP	Átalánydíj
90°-os belső sarok	C / I90 / AHK 1S / DP	Átalánydíj
135°-os belső sarok	C / I135 / AHK 1S / DP	Átalánydíj
véglezáró kupak	C / E / AHK 1S / DP	Átalánydíj

* A cikkszámot ki kell egészíteni a magassággal (például: C / AHK 1S 80 DP)

A Schlüter-DILEX-AHK komplett termékprogramot a 141–142. oldalon találja.

Hajlatprofil | sarok | véglezáró kupak

**Schlüter®-DILEX-AHKA-AC**

színes porszórt bevonatú alumínium
profilok az alábbi hosszban: 2,50 m, magasság: 8 mm, 10 mm, 12,5 mm, 15 mm
90°-os külső sarok, 135°-os külső sarok, 90°-os belső sarok, 135°-os belső sarok, balos véglezáró kupak,
jobbos véglezáró kupak

Kialakítás	Cikkszám	MyDesign-felár
profil 2,50 m (8–15 mm)	C / AHKA ...* DP	C
90°-os külső sarok	C / E90 / AHKA / DP	Átalánydíj
135°-os külső sarok	C / E135 / AHKA / DP	Átalánydíj
90°-os belső sarok	C / I90 / AHKA / DP	Átalánydíj
135°-os belső sarok	C / I135 / AHKA / DP	Átalánydíj
balos véglezáró kupak	C / EL / AHKA / DP	Átalánydíj
jobbos véglezáró kupak	C / ER / AHKA / DP	Átalánydíj

* A cikkszámot ki kell egészíteni a magassággal (például: C / AHKA 80 DP)

A Schlüter-DILEX-AHKA komplett termékprogramot a 142–143. oldalon találja.

i

Az itt bemutatott felületek példaértékűek
és illusztrációs célokat szolgálnak.



My Schlüter®-KERDI-LINE

Egyedi gravírozás rácson és kereten

A színes pórszórt bevonaton és nyomtatáson kívül a MyDesign by Schlüter-Systems gravírozást is kínál, amivel a Schlüter-termékek egyedivé tehetők. A modern lézeres gravírozást a KERDI-LINE program rácseinál és kereteinél kínálunk. Dizájn-elemként alkalmazzon jeleket, képeket vagy szövegeket, ezzel erősítheti a márkájukkal való azonosulást vagy egyszerűen mosolyt varázsol reggelente az arcokra.

A szállodalánc, amelyik a vendégeit már a tusolóban arra emlékezteti, hogy hol érzi magát jól; vagy a cég, amelyik szeretné, ha a márkanév megmaradna az ügyfelek emlékezetében; azok a szülők, akik reggelente a gyermekeiket szeretnék köszönteni. Bárki is legyen és bármi is legyen a célja: A Schlüter-KERDI-LINE lehetőséget ad Önnek arra, hogy kifejezze önmagát. Fedezze fel a lehetőségeket!



**YOUR
BRAND**





My Schlüter®-KERDI-LINE

Egyszerű egyedi megrendelés

A következő oldalakon megtudhatja, hogy mely termékek jönnek szóba a My Schlüter-KERDI-LINE termékek egyedi gravírozásánál. A My Schlüter-KERDI-LINE révén a KERDI-LINE-A/-B/-C vonalmenti folyókák rácsai és/vagy keretei kinek-kinek a személyes elképzelései szerint egyedi gravírozással láthatók el.

Ezen a szomszédos oldalon megtalálhatják a 211–213. oldalakon bemutatott rács- és keret-kombinációkhoz a gravírozással kapcsolatos felárakat.

Az egyedi gravírozással ellátott termékek árának meghatározásához kövesse az „Ár” fejezetben lévő két lépést.



Megrendelés

Három lépésben a helyes megrendelési cikkszámhoz:

- | | |
|--|--|
| 1. Válassza ki a terméket a My KERDI-LINE programból | például: KERDI-LINE-A (KLA 19 EB 100) |
| 2. Válassza ki a kívánt gravírozást | például: teljes felületű gravírozás (G1) |
| 3. Egészítse ki a cikkszámot a gravírt jelölő rövidítéssel | például: KLA 19 EB 100 G1 |

Amennyiben kérdése van a megrendelésével kapcsolatban, úgy forduljon az értékesítési munkatársunkhoz.

Ár

Két lépésben a helyes árhoz:

1. Válassza ki a kívánt rács-/keret-kombináció árát
2. Válassza ki a My KERDI-LINE-felárat

Tudnivaló:

A My Schlüter-KERDI-LINE gravírozás nem lehetséges a polírozott vagy színes felületbevonással ellátott rácsoknál/kereteknél, továbbá nem lehetséges a Schlüter-KERDI-LINE-STYLE rácsoknál.

Rács- / keret-kombináció

**Schlüter®-KERDI-LINE-A 19 mm**

teljes felületén gravírozva csak a rácson (G1)

Cikkszám	felár € / db.
...* G1	60,01

felirat-gravírozás csak a rácson (G2)

Cikkszám	felár € / db.
...* G2	73,37

rovátkolt gravírozás csak a rácson (G3)

Cikkszám	felár € / db.
...* G3	40,02

teljes felületű gravírozás a rácson + rovátkolt gravírozás a kereten (G1R)

Cikkszám	felár € / db.
...* G1R	96,71

felirat-gravírozás a rácson + rovátkolt gravírozás a kereten (G2R)

Cikkszám	felár € / db.
...* G2R	110,05

rovátkolt gravírozás a rácson és a kereten (G3R)

Cikkszám	felár € / db.
...* G3R	76,70

rovátkolt gravírozás csak a kereten (GR)

Cikkszám	felár € / db.
...* GR	38,72

* Egészítse ki a cikkszámot (például: KLA 19 EB 70 G1R)!

**Schlüter®-KERDI-LINE-B 19 mm**

rovátkolt gravírozás csak a kereten (GR)

Cikkszám	felár € / db.
...* GR	38,72

**Schlüter®-KERDI-LINE-C 19 mm**

rovátkolt gravírozás csak a kereten (GR)

Cikkszám	felár € / db.
...* GR	38,72



teljes felületű gravírozás



lézergravírozás



rovátkolt gravírozás



Schlüter-profilok

Padlóburkolat lezárások

Az olyan élzáróprofilok, mint az eredeti Schlüter-SCHIENE lehatárolják a burkolat szélét és védik a kerámia- vagy természetes kőlapok külső éleit a mechanikus erőbehatás okozta sérülésektől. A Schlüter-RENO profilok lépcsőzetmentes átmenetet biztosítanak az egymással szomszédos padlóburkolatok között. Padlóburkolatokhoz készített záróprofiljaink hozzájárulnak a padlóburkolat szép összképéhez és tartósságához.





Záróprofilok

Schlüter®-SCHIENE	39
Schlüter®-SCHIENE-TS	41
Schlüter®-SCHIENE-A	42
Schlüter®-SCHIENE-AC	43
Schlüter®-SCHIENE-ES	44
Schlüter®-SCHIENE-BASIC	45
Schlüter®-SCHIENE-V	45

Burkolatváltó profilok

Schlüter®-RENO-TK	46
Schlüter®-RENO-V	47
Schlüter®-RENO-VT	48
Schlüter®-RENO-VB	48
Schlüter®-RENO-U	49
Schlüter®-RENO-RAMP	50
Schlüter®-RENO-RAMP-K	50
Schlüter®-RENO-T	51

Elválasztó profilok

Schlüter®-TERRAZZO	51
--------------------	----

Sarokprofilok

Schlüter®-WINKEL	48
------------------	----



Schlüter®-SCHIENE

Az eredeti 1975 óta

50 éve a burkolók a Schlüter-SCHIENE profilt választják, amikor a lényeg, a munkájuk eredményének biztonságos megóvása. Ezt Werner Schlüter hidegburkoló mester gyakorlati tapasztalataiból merítve 1975-ben fejlesztette ki; legismertebb termékünk még ma is tökéletes élvédelmet biztosít különleges konstrukciójának köszönhetően:

- 1 **87°-os dőlésszög a lezáró szárnál az optimális teherelosztáshoz**
- 2 **Hajlatprofil a nagy hajlítónyomatékért**
- 3 **Megerősített fejdarab 5°-os dőlésszöggel**
- 4 **Szabadalmaztatott fugatávtartó**

A részletek összessége az, ami megkülönböztet minket.

Legyen szó sárgarézről, alumíniumról vagy nemesacélról, legyen a termék krómozott vagy színes felületbevonattal ellátott, mi mindig a megfelelő SCHIENE terméket szállítjuk az Ön építkezéséhez. Olyan méretben, amilyenre Önnek szüksége van. Azonnal.



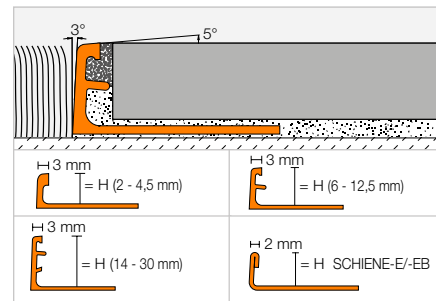
Záróprofil

Schlüter®-SCHIENE



A Schlüter-SCHIENE egy speciális profil a csempeburkolatok külső élének a lezárásához, de nagyon jól használható más burkolati anyagokhoz és alkalmazásokhoz is. A fugatávtartó orr révén előre definiált fugakamra jön létre. A Schlüter-SCHIENE-E nem rendelkezik fugatávtartó orral.

(Termék adatlap 1. 1)



Schlüter®-SCHIENE-M



sárgaréz

H (mm)	L = 2,50 m Cikkszám	€ / m	KV (db)
–	–	–	–
3	M 30	9,38	120
4,5	M 45	9,38	120
6	M 60	9,52	120
–	–	–	–
8	M 80	10,13	120
9	M 90	10,50	120
10	M 100	10,67	120
11	M 110	11,56	120
12,5	M 125	11,79	120
–	–	–	–
15	M 150	12,67	120
16	M 160	13,78	120
17,5	M 175	14,07	120
20	M 200	14,81	120
–	–	–	–
22,5	M 225	17,44	120
25	M 250	18,54	120
–	–	–	–
30	M 300	20,52	120
	L = 1,00 m		
4,5	M 45/100	9,97	240
6	M 60/100	10,13	240
8	M 80/100	10,74	240
10	M 100/100	11,29	240
12,5	M 125/100	12,39	240
15	M 150/100	13,27	240

Schlüter®-SCHIENE-A



alumínium

H (mm)	L = 2,50 m Cikkszám	€ / m	KV (db)
2	A 20	3,92	120
3	A 30	3,92	120
4,5	A 45	3,92	120
6	A 60	3,92	120
7	A 70	4,00	120
8	A 80	4,07	120
9	A 90	4,14	120
10	A 100	4,22	120
11	A 110	4,52	120
12,5	A 125	4,77	120
14	A 140	5,11	120
15	A 150	5,40	120
16	A 160	5,68	120
17,5	A 175	6,01	120
20	A 200	6,18	120
21	A 210	6,52	120
22,5	A 225	6,84	120
25	A 250	7,13	120
27,5	A 275	7,46	120
30	A 300	7,83	120
	L = 1,00 m		
4,5	A 45/100	4,52	240
6	A 60/100	4,52	240
8	A 80/100	4,67	240
10	A 100/100	4,87	240
12,5	A 125/100	5,40	240
15	A 150/100	6,01	240

Schlüter®-SCHIENE-AE



natúr, matt, eloxált alumínium

H (mm)	L = 2,50 m Cikkszám	€ / m	KV (db)
2	AE 20	5,40	120
3	AE 30	5,40	120
4,5	AE 45	5,46	120
6	AE 60	5,68	120
7	AE 70	5,84	120
8	AE 80	5,92	120
9	AE 90	6,18	120
10	AE 100	6,31	120
11	AE 110	6,72	120
12,5	AE 125	6,99	120
14	AE 140	7,46	120
15	AE 150	7,70	120
16	AE 160	8,24	120
17,5	AE 175	8,38	120
20	AE 200	9,46	120
21	AE 210	9,90	120
22,5	AE 225	10,05	120
25	AE 250	10,43	120
27,5	AE 275	10,87	120
30	AE 300	11,50	120
	L = 1,00 m		
4,5	AE 45/100	6,02	240
6	AE 60/100	6,23	240
8	AE 80/100	6,52	240
10	AE 100/100	6,93	240
12,5	AE 125/100	7,69	240
15	AE 150/100	8,50	240

Schlüter®-SCHIENE-MC



krómozott sárgaréz

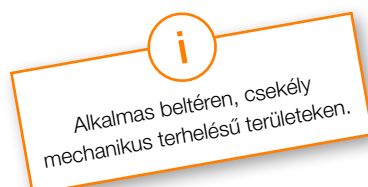
H (mm)	L = 2,50 m Cikkszám	€ / m	KV (db)
6	MC 60	30,89	120
8	MC 80	32,01	120
10	MC 100	32,39	120
11	MC 110	32,62	120
12,5	MC 125	32,89	120

Tudnivaló:

A 2 mm, 3 mm és 4,5 mm méretű Schlüter-SCHIENE-M / -A / -AE terméknek nincs fugatávtartó orra.

Gyártástechnológiai okokból a L = 1,00 m hosszúságú termékeket nem lehet speciális stan-colással ellátni.

A 3 m hosszhoz a cikkszámot egészítse ki az alábbival: „/300” (például M 60/300).





Schlüter®-SCHIENE-E



V2A minőségű nemesacél

H (mm)	L = 2,50 m Cikkszám	€ / m	KV (db)
2	E 20	9,87	120
3	E 30	10,26	120
4,5	E 45	11,10	120
6	E 60	11,47	120
7	E 70	11,76	120
8	E 80	11,86	120
9	E 90	12,23	120
10	E 100	12,46	120
11	E 110	13,16	120
12,5	E 125	13,58	120
14	E 140	14,23	120
15	E 150	14,89	120
16	E 160	15,49	120
17,5	E 175	15,87	120
20	E 200	16,42	120
22,5	E 225	17,17	120
25	E 250	18,08	120
30	E 300	19,15	120
	L = 1,00 m		
6	E 60 / 100	12,15	240
8	E 80 / 100	12,46	240
10	E 100 / 100	13,09	240
11	E 110 / 100	13,80	240
12,5	E 125 / 100	14,25	240

Schlüter®-SCHIENE-E V4A



V4A minőségű nemesacél

H (mm)	L = 2,50 m Cikkszám	€ / m	KV (db)
4,5	E 45/V4A	12,28	120
6	E 60/V4A	12,87	120
8	E 80/V4A	13,11	120
10	E 100/V4A	13,81	120
11	E 110/V4A	14,64	120
12,5	E 125/V4A	15,11	120
14	E 140/V4A	15,81	120
15	E 150/V4A	16,57	120
16	E 160/V4A	17,21	120
17,5	E 175/V4A	17,63	120
20	E 200/V4A	18,23	120
22,5	E 225/V4A	19,12	120
25	E 250/V4A	20,10	120
30	E 300/V4A	21,31	120

Schlüter®-SCHIENE-EB



szálcsiszolt nemesacél V2A

H (mm)	L = 2,50 m Cikkszám	€ / m	KV (db)
6	E 60 EB	17,19	120
8	E 80 EB	17,57	120
9	E 90 EB	17,87	120
10	E 100 EB	18,17	120
11	E 110 EB	19,11	120
12,5	E 125 EB	19,33	120

Tudnivaló:

Gyártástechnológiai okokból a L = 1,00 m hosszúságú termékeket nem lehet speciális stancolással ellátni.

A 3 m hosszhoz a cikkszámot egészítse ki az alábbival: „/300” (például M 60/300).

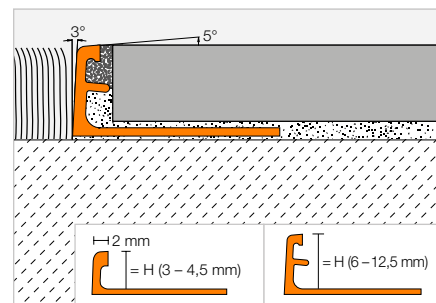
Záróprofil

Schlüter®-SCHIENE-TS



A Schlüter-SCHIENE-TS egy alumíniumból készülő dekoratív profil speciális struktúrával és textúrával, mely jól illeszkedik a divatos csempek dizájnjához. A 87°-os lezáró szára megvédi a burkolatot a mechanikus sérülésektől. A fugatávtartó révén előre definiált fugakamra jön létre.

(Termék adatlap 1.1)



Schlüter®-SCHIENE-AC



színes porszórát bevonatú alumínium

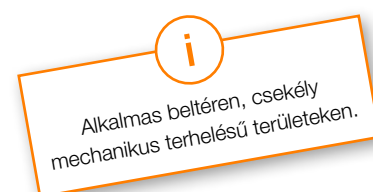
H (mm)	L = 2,50 m Cikkszám	€ / m	KV (db)
3	A 30 ...*	7,20	120
4,5	A 45 ...*	7,35	120
6	A 60 ...*	7,50	120
8	A 80 ...*	7,93	120
10	A 100 ...*	8,55	120
11	A 110 ...*	8,79	120
12,5	A 125 ...*	9,12	120

Schlüter®-SCHIENE-TS



alumínium strukturált felület

H (mm)	L = 2,50 m Cikkszám	€ / m	KV (db)
-	-	-	-
-	-	-	-
6	A 60 ...**	14,50	120
8	A 80 ...**	15,16	120
10	A 100 ...**	15,81	120
11	A 110 ...**	16,14	120
12,5	A 125 ...**	16,47	120



A 3 m hosszhoz a cikkszámot egészítse ki az alábbival: „/300” (például A 60 MBW/300).

A cikkszámot ki kell egészíteni a felület/szín megadásával (például: A 60 TSR)

* Felületek/színek, L = 2,50 m: MBW - MGS

** Felületek/színek, L = 2,50 m: TSB - TSBG - TSC - TSDA - TSG - TSI - TSLA - TSOB - TSR - TSSG

Felületek/színek, L = 3,00 m: MBW

Kapható felületek | színek



A felületek és színek összeállítását a 342 oldaltól találják.



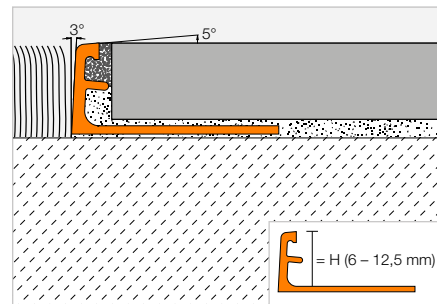
Záróprofil

Schlüter®-SCHIENE-A



A Schlüter-SCHIENE-A egy alumíniumból készülő dekoratív profil, mely különféle eloxált és felületbevonatokkal ellátott változatokban kapható. A 87°-os lezáró szára megvédi a burkolatot a mechanikus sérülésektől. A fugatávtartó révén előre definiált fugakamra jön létre.

(Termék adatlap 1.1)



Schlüter®-SCHIENE-ACG



polírozott krómbevonatú, eloxált alumínium

H (mm)	L = 2,50 m Cikkszám	€ / m	KV (db)
6	A 60 ACG	13,89	120
8	A 80 ACG	14,31	120
10	A 100 ACG	14,71	120
11	A 110 ACG	14,92	120
12,5	A 125 ACG	15,16	120

Schlüter®-SCHIENE-ACGB



szálcsiszolt krómbevonatú, eloxált alumínium

H (mm)	L = 2,50 m Cikkszám	€ / m	KV (db)
6	A 60 ACGB	13,89	120
8	A 80 ACGB	14,31	120
10	A 100 ACGB	14,71	120
11	A 110 ACGB	14,92	120
12,5	A 125 ACGB	15,16	120

A 3 m hosszhoz a cikkszámot egészítse ki az alábbival: „/300” (például A 60 ACG/300).

Schlüter®-SCHIENE-AM



matt sárgaréz-bevonatú, eloxált alumínium

H (mm)	L = 2,50 m Cikkszám	€ / m	KV (db)
6	A 60 AM	11,40	120
8	A 80 AM	11,74	120
10	A 100 AM	12,06	120
11	A 110 AM	12,24	120
12,5	A 125 AM	12,44	120

Schlüter®-SCHIENE-AMG



polírozott sárgaréz-bevonatú, eloxált alumínium

H (mm)	L = 2,50 m Cikkszám	€ / m	KV (db)
6	A 60 AMG	13,89	120
8	A 80 AMG	14,31	120
10	A 100 AMG	14,71	120
11	A 110 AMG	14,92	120
12,5	A 125 AMG	15,16	120

Schlüter®-SCHIENE-AMGB



szálcsiszolt sárgaréz-bevonatú, eloxált alumínium

H (mm)	L = 2,50 m Cikkszám	€ / m	KV (db)
6	A 60 AMGB	13,89	120
8	A 80 AMGB	14,31	120
10	A 100 AMGB	14,71	120
11	A 110 AMGB	14,92	120
12,5	A 125 AMGB	15,16	120

Schlüter®-SCHIENE-AK



matt vörösréz-bevonatú, eloxált alumínium

H (mm)	L = 2,50 m Cikkszám	€ / m	KV (db)
6	A 60 AK	11,40	120
8	A 80 AK	11,74	120
10	A 100 AK	12,06	120
11	A 110 AK	12,24	120
12,5	A 125 AK	12,44	120

Schlüter®-SCHIENE-AKG



polírozott vörösréz-bevonatú, eloxált alumínium

H (mm)	L = 2,50 m Cikkszám	€ / m	KV (db)
6	A 60 AKG	13,89	120
8	A 80 AKG	14,31	120
10	A 100 AKG	14,71	120
11	A 110 AKG	14,92	120
12,5	A 125 AKG	15,16	120

Schlüter®-SCHIENE-AKGB



szálcsiszolt vörösréz-bevonatú, eloxált alumínium

H (mm)	L = 2,50 m Cikkszám	€ / m	KV (db)
6	A 60 AKGB	13,89	120
8	A 80 AKGB	14,31	120
10	A 100 AKGB	14,71	120
11	A 110 AKGB	14,92	120
12,5	A 125 AKGB	15,16	120

Schlüter®-SCHIENE-AT



matt titánbevonatú, eloxált alumínium

H (mm)	L = 2,50 m Cikkszám	€ / m	KV (db)
6	A 60 AT	11,40	120
8	A 80 AT	11,74	120
10	A 100 AT	12,06	120
11	A 110 AT	12,24	120
12,5	A 125 AT	12,44	120

Schlüter®-SCHIENE-ATG



polírozott titánbevonatú, eloxált alumínium

H (mm)	L = 2,50 m Cikkszám	€ / m	KV (db)
6	A 60 ATG	13,89	120
8	A 80 ATG	14,31	120
10	A 100 ATG	14,71	120
11	A 110 ATG	14,92	120
12,5	A 125 ATG	15,16	120

Schlüter®-SCHIENE-ATGB



szálcsiszolt titánbevonatú, eloxált alumínium

H (mm)	L = 2,50 m Cikkszám	€ / m	KV (db)
6	A 60 ATGB	13,89	120
8	A 80 ATGB	14,31	120
10	A 100 ATGB	14,71	120
11	A 110 ATGB	14,92	120
12,5	A 125 ATGB	15,16	120

Schlüter®-SCHIENE-ABGB

antik bronzszínű, szálciszolt, eloxált alumínium

H (mm)	L = 2,50 m Cikkszám	€ / m	KV (db)
6	A 60 ABGB	13,89	120
8	A 80 ABGB	14,31	120
10	A 100 ABGB	14,71	120
11	A 110 ABGB	14,92	120
12,5	A 125 ABGB	15,16	120

Schlüter®-SCHIENE-AGRB

grafitszínű, szálciszolt, eloxált alumínium

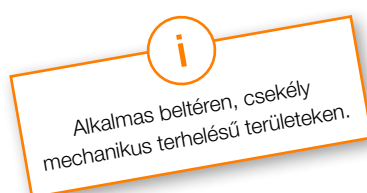
H (mm)	L = 2,50 m Cikkszám	€ / m	KV (db)
6	A 60 AGRB	13,89	120
8	A 80 AGRB	14,31	120
10	A 100 AGRB	14,71	120
11	A 110 AGRB	14,92	120
12,5	A 125 AGRB	15,16	120

Schlüter®-SCHIENE-AGSG

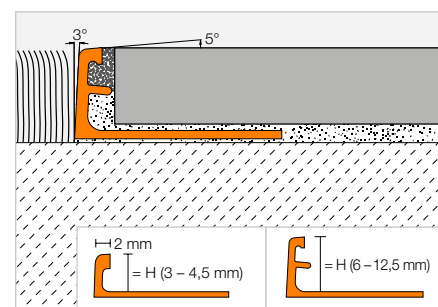
fekete színű, polírozott, eloxált alumínium

H (mm)	L = 2,50 m Cikkszám	€ / m	KV (db)
6	A 60 AGSG	13,89	120
8	A 80 AGSG	14,31	120
10	A 100 AGSG	14,71	120
11	A 110 AGSG	14,92	120
12,5	A 125 AGSG	15,16	120

A felületek és színek összeállítását a 342 oldaltól találják.

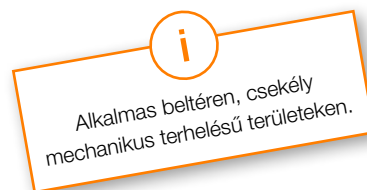
**Záróprofil****Schlüter®-SCHIENE-AC**

A Schlüter-SCHIENE-AC dekoratív élvédő profil színes pórszórót alumíniumból. A 87°-os lezáró szára megvédi a burkolatot a mechanikus sérülésektől. A fugatávtartó révén előre definiált fugakamra jön létre.
(Termék adattlap 1.1)

**Schlüter®-SCHIENE-AC**

színes pórszórót bevonatú alumínium

H (mm)	L = 2,50 m Cikkszám	€ / m	KV (db)
3	A 30 ...*	7,20	120
4,5	A 45 ...*	7,35	120
6	A 60 ...*	7,50	120
8	A 80 ...*	7,93	120
10	A 100 ...*	8,55	120
11	A 110 ...*	8,79	120
12,5	A 125 ...*	9,12	120



A 3 m hosszhoz a cikkszámot egészítse ki az alábbival: „/300” (például A 60 GS/300).

A cikkszámot ki kell egészíteni a szín megadásával (például: A 30 BW)

* Színek L = 2,50 m: BH - BW - G - GM - GS - HB - HG - MBW - MGS - PG - RB - SB - W

Színek L = 3,00 m: BW - GS - MBW - PG - W

A felületek és színek összeállítását a 342 oldaltól találják.



Schlüter®-SCHIENE-ES

Messze a legjobb

- ✓ Az egész felületen egységes fugakép
- ✓ Egyszerű és precíz beépítés
- ✓ A ragasztó és a fugahabarcsváltozat elválasztása
- ✓ Egyedülálló nemesacél profil fugatávtartó orral
- ✓ Sokéve szabadalmaztatott fugatávtartó-technika
- ✓ Rendelhető: „nemesacél”, illetve „szálcsiszolt nemesacél” változatban
- ✓ Fugatávtartó orr – fedezze fel a különbséget!



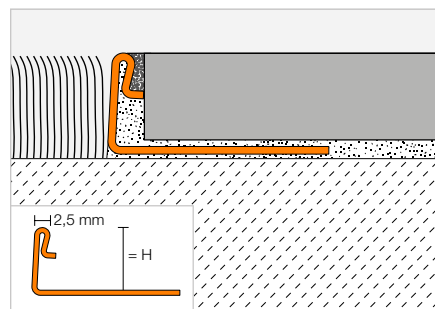
Záróprofil

Schlüter®-SCHIENE-ES



A Schlüter-SCHIENE-ES nemesacél záróprofil csempe- és természetes kőlapokból készülő burkolatokhoz fugatávtartóval, amely előre megadja a burkolóanyaghoz a fugakamra méretét, így biztosítva a szép és egyenletes fugaképet.

(Termék adatlap 1.1)



Schlüter®-SCHIENE-ES



V2A minőségű nemesacél fugatávtartóval

H (mm)	L = 2,50 m Cikkszám	€/m	KV (db)
8	ES 80	11,86	120
10	ES 100	12,46	120
11	ES 110	13,16	120
12,5	ES 125	13,58	120
L = 1,00 m			
8	ES 80 / 100	12,46	240
10	ES 100 / 100	13,09	240
11	ES 110 / 100	13,80	240
12,5	ES 125 / 100	14,25	240

Schlüter®-SCHIENE-ES-EB



V2A minőségű szálcsiszolt nemesacél fugatávtartóval

H (mm)	L = 2,50 m Cikkszám	€/m	KV (db)
8	ES 80 EB	17,57	120
10	ES 100 EB	18,17	120
11	ES 110 EB	19,11	120
12,5	ES 125 EB	19,33	120

A 3 m hosszhoz a cikkszámot egészítse ki az alábbival: „/300” (például ES 80/300).

Tudnivaló:

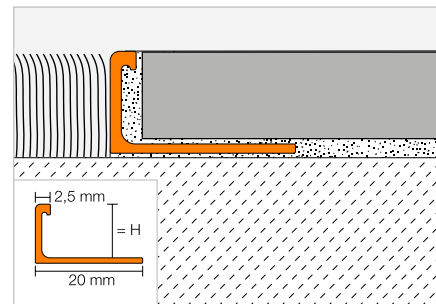
Gyártástechnológiai okokból a L = 1,00 m hosszúságú termékeket nem lehet speciális stancolással ellátni.

Záróprofil

Schlüter®-SCHIENE-BASIC



A Schlüter-SCHIENE-BASIC csempe- és más szilárd burkolóanyagokhoz kifejlesztett záróprofil derékszögű átmenetet biztosít. A perforált rögzítő talp és fejkialakítás közötti szög derékszögű.



Schlüter®-SCHIENE-BASIC-M

sárgaréz

H (mm)	L = 2,50 m Cikkszám	€ / m	KV (db)
–	–	–	–
8	MBS 80	8,94	120
10	MBS 100	9,45	120
–	–	–	–
12,5	MBS 125	10,24	120
L = 1,00 m			
–	–	–	–
8	MBS 80/100	9,52	240
10	MBS 100/100	10,02	240
–	–	–	–
12,5	MBS 125/100	10,82	240

Schlüter®-SCHIENE-BASIC-A

alumínium

H (mm)	L = 2,50 m Cikkszám	€ / m	KV (db)
6	ABS 60	3,28	120
8	ABS 80	3,46	120
10	ABS 100	3,76	120
11	ABS 110	3,93	120
12,5	ABS 125	4,07	120
L = 1,00 m			
6	ABS 60/100	3,92	240
8	ABS 80/100	4,07	240
10	ABS 100/100	4,36	240
11	ABS 110/100	4,50	240
12,5	ABS 125/100	4,67	240

Schlüter®-SCHIENE-BASIC-AE

natúr, matt, eloxált alumínium

H (mm)	L = 2,50 m Cikkszám	€ / m	KV (db)
6	AEBS 60	4,87	120
8	AEBS 80	5,11	120
10	AEBS 100	5,33	120
11	AEBS 110	5,52	120
12,5	AEBS 125	5,77	120

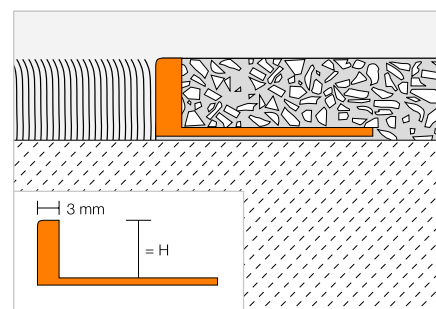
A 3 m hosszhoz a cikkszámot egészítse ki az alábbival: „/300” (például ABS 60/300).

Záróprofil

Schlüter®-SCHIENE-V



A Schlüter-SCHIENE-V egy záróprofil faburkolatokhoz vagy más formatartó burkolóanyagokhoz, mint a terrazzo-burkolatok, mely merőleges átmenetet biztosít a rögzítő szártól a lezárószárig. A homogén kialakítású lezárószár lehetővé teszi a burkolat csiszolását.



Schlüter®-SCHIENE-AV

alumínium

H (mm)	L = 2,50 m Cikkszám	€ / m	KV (db)
10	A 100 V	6,14	120
12,5	A 125 V	6,28	120
26	A 260 V	9,17	120

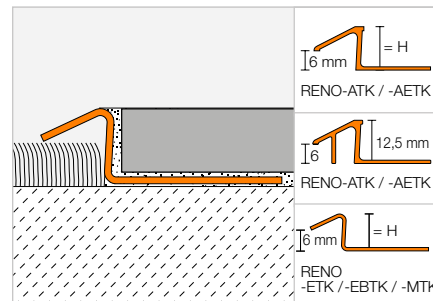


Burkolatváltó profil

Schlüter®-RENO-TK



A Schlüter-RENO-TK profil lépcsőzetmentes átmenetet biztosít a padlólap és az azzal határos alacsonyabb padlószőnyeg vagy más burkolóanyag között. Ezenkívül hatásos védelmet nyújt a határos burkolatszélékeknek. (Termék adatlap 1.4)



Schlüter®-RENO-MTK



sárgaréz

H (mm)	L = 2,50 m Cikkszám	€ / m	KV (db)
8	MTK 80	15,34	60
10	MTK 100	16,60	60
12,5	MTK 125	22,47	60
L = 1,00 m			
8	MTK 80/100	16,01	60
10	MTK 100/100	17,26	60
12,5	MTK 125/100	23,07	60

Schlüter®-RENO-ATK



alumínium

H (mm)	L = 2,50 m Cikkszám	€ / m	KV (db)
8	ATK 80	6,22	60
10	ATK 100	6,64	60
12,5	ATK 125	8,83	60
L = 1,00 m			
8	ATK 80/100	6,93	60
10	ATK 100/100	7,38	60
12,5	ATK 125/100	9,50	60

Schlüter®-RENO-AETK



natúr, matt, eloxált alumínium

H (mm)	L = 2,50 m Cikkszám	€ / m	KV (db)
8	AETK 80	9,57	60
10	AETK 100	9,97	60
12,5	AETK 125	11,79	60
L = 1,00 m			
8	AETK 80/100	10,30	60
10	AETK 100/100	10,70	60
12,5	AETK 125/100	12,49	60

Schlüter®-RENO-ETK

V2A minőségű nemesacél

H (mm)	L = 2,50 m Cikkszám	€ / m	KV (db)
8	ETK 80	16,36	60
10	ETK 100	18,51	60
11	ETK 110	20,14	60
12,5	ETK 125	21,07	60
L = 1,00 m			
8	ETK 80/100	17,28	60
10	ETK 100/100	19,43	60
11	ETK 110/100	21,10	60
12,5	ETK 125/100	21,98	60

Schlüter®-RENO-EBTK

szálcsiszolt nemesacél V2A

H (mm)	L = 2,50 m Cikkszám	€ / m	KV (db)
8	EBTK 80	21,26	60
10	EBTK 100	24,10	60
11	EBTK 110	26,03	60
12,5	EBTK 125	27,39	60
L = 1,00 m			
8	EBTK 80/100	22,20	60
10	EBTK 100/100	25,07	60
11	EBTK 110/100	27,07	60
12,5	EBTK 125/100	28,33	60

Tudnivaló:

Gyártástechnológiai okokból a L = 1,00 m hosszúságú termékeket nem lehet speciális stancolással ellátni.

Schlüter®-RENO-V

Burkolatváltó profil állítható csatlakozó szárral



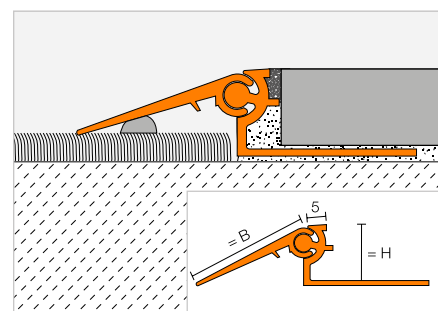
- ✓ Megakadályozza a botlást a burkolatváltásoknál
- ✓ Az állítható szár a csatlakozó burkolat vastagsága szerint beállítható és rögzíthető
- ✓ Védi a burkolatok széleit
- ✓ Tisztán lefedi a padlószőnyeg vagy a vinilburkolat széleit
- ✓ Hat különböző profilmagasságban és háromféle szárszélességgel kapható
- ✓ A tartó és a befogadó szárok igény szerint egyedileg kombinálhatók

Burkolatváltó profil

Schlüter®-RENO-V



A Schlüter-RENO-V egy variálható átmenő szárral rendelkező burkolatváltó profil, amely lépcsőzetmentes átmenetet biztosít eltérő magasságú burkolatok között. A fugatávtartó orr révén előre definiált fugakamra jön létre. (Termék adatlap 1.7)



Schlüter®-RENO-AV

alumínium

H (mm)	B (mm)	L = 2,50 m Cikkszám	€ / m	KV (db)
8	20	AVT 80 B20	15,43	40
10	20	AVT 100 B20	15,81	40
12,5	30	AVT 125 B30	17,85	40
15	30	AVT 150 B30	18,01	40
17,5	40	AVT 175 B40	20,85	40
20	40	AVT 200 B40	21,47	40
L = 1,00 m				
8	20	AVT 80 B20/100	16,77	60
10	20	AVT 100 B20/100	17,09	60
12,5	30	AVT 125 B30/100	19,20	60
15	30	AVT 150 B30/100	19,40	60
17,5	40	AVT 175 B40/100	22,20	60
20	40	AVT 200 B40/100	22,91	60

Schlüter®-RENO-AEV

natúr, matt, eloxált alumínium

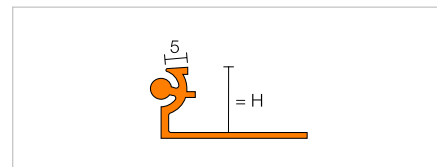
H (mm)	B (mm)	L = 2,50 m Cikkszám	€ / m	KV (db)
8	20	AEVT 80 B20	23,80	40
10	20	AEVT 100 B20	24,24	40
12,5	30	AEVT 125 B30	26,43	40
15	30	AEVT 150 B30	27,07	40
17,5	40	AEVT 175 B40	30,25	40
20	40	AEVT 200 B40	31,76	40
L = 1,00 m				
8	20	AEVT 80 B20/100	25,14	60
10	20	AEVT 100 B20/100	25,62	60
12,5	30	AEVT 125 B30/100	27,84	60
15	30	AEVT 150 B30/100	28,32	60
17,5	40	AEVT 175 B40/100	31,54	60
20	40	AEVT 200 B40/100	33,14	60



Burkolatváltó profil

Schlüter®-RENO-VT

A Schlüter-RENO-VT egy tartóprofil a Schlüter-RENO-VB variálható átmenő szárhoz. Mindkét termék minden méretben kombinálható egymással.
(Termék adatlap 1.7)



Schlüter®-RENO-AVT

tartóprofil a padlóhoz alumínium

H (mm)	L = 2,50 m Cikkszám	€ / m	KV (db)
8	AVT 80	7,76	60
10	AVT 100	8,18	60
12,5	AVT 125	8,61	60
15	AVT 150	8,83	60
17,5	AVT 175	9,22	60
20	AVT 200	9,90	60

Schlüter®-RENO-AEVT

tartóprofil a padlóhoz matt, eloxált alumínium

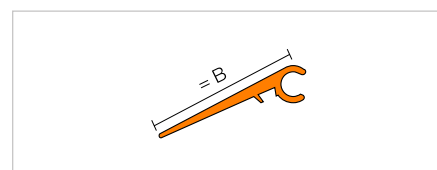
H (mm)	L = 2,50 m Cikkszám	€ / m	KV (db)
8	AEVT 80	10,37	60
10	AEVT 100	10,89	60
12,5	AEVT 125	11,43	60
15	AEVT 150	12,07	60
17,5	AEVT 175	12,60	60
20	AEVT 200	14,28	60

A Schlüter-RENO-VT és -VB árait 1 m hosszban kérésére közöljük (a cikkszámot egészítse ki, így például: AVT 80/100).

Burkolatváltó profil

Schlüter®-RENO-VB

A Schlüter-RENO-VB egy variálható átmenő szár, amely az összes méretben kombinálható a Schlüter-RENO-VT tartóprofilal.
(Termék adatlap 1.7)



Schlüter®-RENO-AVB

alumínium

B (mm)	L = 2,50 m Cikkszám	€ / m	KV (db)
20	AVB 20	4,04	60
30	AVB 30	5,61	60
40	AVB 40	8,27	60

Schlüter®-RENO-AEVB

natúr, matt, eloxált alumínium

B (mm)	L = 2,50 m Cikkszám	€ / m	KV (db)
20	AEVB 20	10,09	60
30	AEVB 30	11,79	60
40	AEVB 40	14,55	60

A Schlüter-RENO-VT és -VB árait 1 m hosszban kérésére közöljük (a cikkszámot egészítse ki, így például: AVT 80/100).

Sarokprofil

Schlüter®-WINKEL



A Schlüter-WINKEL egy tömör anyagból készült furatok nélküli, különböző területeken használható sarokprofil.

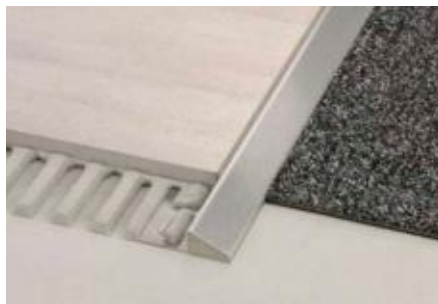
Schlüter®-WINKEL-A

alumínium

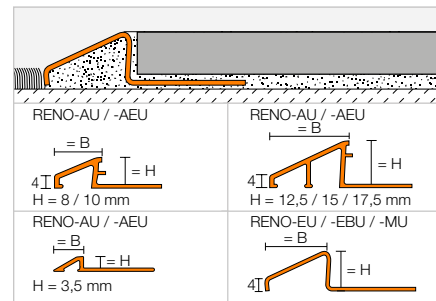
L = 2,50 m Cikkszám	€ / m	KV (db)
AW 15 x 30 x 2	6,64	60
AW 20 x 20 x 2	5,92	60
AW 30 x 30 x 2	9,12	60
AW 30 x 30 x 3	13,40	60
AW 40 x 20 x 2	9,03	60
AW 40 x 40 x 3	17,96	60

Burkolatváltó profil

Schlüter®-RENO-U



A Schlüter-RENO-U burkolatváltó profil lépcsőzetmentes átmenetet biztosít eltérő magasságú padlóburkolatok között. A fugatávtartó orr révén előre definiált fugakamra jön létre. A Schlüter-RENO-EU, -EBU és -MU profilok nem rendelkeznek fugatávtartó orral. (Termék adatlap 1.2)



Schlüter®-RENO-MU

sárgaréz

H (mm)	B (mm)	L = 2,50 m Cikkszám	€ / m	KV (db)
–	–	–	–	–
8	12,5	MU 80	18,32	60
10	16,5	MU 100	20,54	60
12,5	22	MU 125	27,16	60
15	27,5	MU 150	30,06	60
–	–	–	–	–
L = 1,00 m				
8	12,5	MU 80/100	19,30	60
10	16,5	MU 100/100	21,47	60
12,5	22	MU 125/100	28,12	60

Schlüter®-RENO-AU

alumínium

H (mm)	B (mm)	L = 2,50 m Cikkszám	€ / m	KV (db)
3,5	9	AU 35	6,90	60
8	12,5	AU 80	7,14	60
10	16,5	AU 100	7,94	60
12,5	22	AU 125	10,21	60
15	27,5	AU 150	11,43	60
17,5	27	AU 175	12,80	60
L = 1,00 m				
8	12,5	AU 80/100	8,18	60
10	16,5	AU 100/100	8,91	60
12,5	22	AU 125/100	11,16	60

Schlüter®-RENO-AEU

natúr, matt, eloxált alumínium

H (mm)	B (mm)	L = 2,50 m Cikkszám	€ / m	KV (db)
3,5	9	AEU 35	9,73	60
8	12,5	AEU 80	10,44	60
10	16,5	AEU 100	11,43	60
12,5	22	AEU 125	13,88	60
15	27,5	AEU 150	15,49	60
17,5	27	AEU 175	16,77	60
L = 1,00 m				
8	12,5	AEU 80/100	11,43	60
10	16,5	AEU 100/100	12,49	60
12,5	22	AEU 125/100	14,81	60

Schlüter®-RENO-EU

V2A minőségű nemesacél

H (mm)	B (mm)	L = 2,50 m Cikkszám	€ / m	KV (db)
8	13	EU 80	19,85	60
10	17,5	EU 100	21,77	60
11	20	EU 110	23,32	60
12,5	23	EU 125	24,11	60
15	28	EU 150	26,20	60
17,5	33,5	EU 175	28,55	60
20	44,5	EU 200	31,06	60
L = 1,00 m				
8	13	EU 80/100	20,77	60
10	17,5	EU 100/100	22,71	60
11	20	EU 110/100	24,27	60
12,5	23	EU 125/100	25,09	60

Schlüter®-RENO-EBU

szálcsiszolt nemesacél V2A

H (mm)	B (mm)	L = 2,50 m Cikkszám	€ / m	KV (db)
8	13	EBU 80	25,78	60
10	17,5	EBU 100	28,27	60
11	20	EBU 110	30,39	60
12,5	23	EBU 125	31,30	60
15	28	EBU 150	34,09	60
17,5	33,5	EBU 175	37,13	60
20	44,5	EBU 200	40,39	60
L = 1,00 m				
8	13	EBU 80/100	26,73	60
10	17,5	EBU 100/100	29,19	60
11	20	EBU 110/100	31,35	60
12,5	23	EBU 125/100	32,23	60



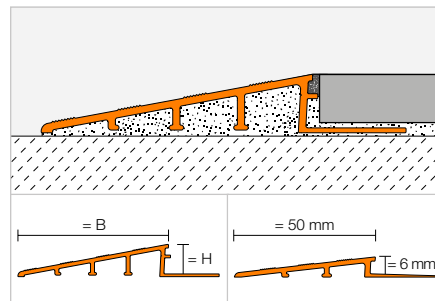
Burkolatváltó profil

Schlüter®-RENO-RAMP



A Schlüter-RENO-RAMP rámpaprofil az erős igénybevételnek kitett burkolólapok és a velük határos alacsony burkolóanyagok között biztosít lépcsőzetmentes átmenetet. A fugatáv-tartó orr révén előre definiált fugakamra jön létre.

(Termék adatlap 1.2)



Schlüter®-RENO-RAMP-AE

natúr, matt, eloxált alumínium

H (mm)	B (mm)	L = 2,50 m Cikkszám	€ / m	KV (db)
6	50	AERP 60 B50	24,25	60
10	64	AERP 100 B65	25,77	60
12,5	64	AERP 125 B65	26,35	60
12,5	89	AERP 125 B90	30,67	60
15	89	AERP 150 B90	33,42	60
20	89	AERP 200 B90	39,66	60

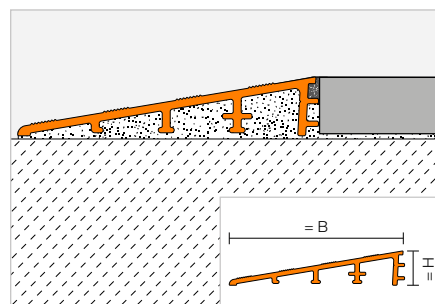
Burkolatváltó profil

Schlüter®-RENO-RAMP-K



A Schlüter-RENO-RAMP-K rámpaprofil az erős igénybevételnek kitett burkolólapok és a velük határos alacsony burkolóanyagok között biztosít lépcsőzetmentes átmenetet. A profil utólag is lehet ragasztani a burkolóanyagok közötti magasságkülönbség kiegyenlítésére.

(Termék adatlap 1.2)



Schlüter®-RENO-RAMP-K

natúr, matt, eloxált alumínium

H (mm)	B (mm)	L = 2,50 m Cikkszám	€ / m	KV (db)
12,5	64	AERPK 125 B65	22,39	60

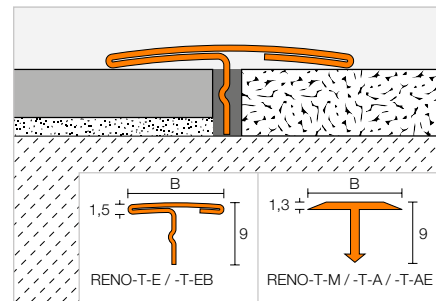


Burkolatváltó profil

Schlüter®-RENO-T



A Schlüter-RENO-T profil egy utólag szerelhető burkolatváltó, mely átmenetet biztosít azonos magasságú burkolatok között. (Termék adatlap 1.3)



Schlüter®-RENO-T-M

sárgaréz

B (mm)	L = 2,50 m Cikkszám	€ / m	KV (db)
14	T 9/14 M	8,61	120
25	T 9/25 M	14,66	120
L = 1,00 m			
14	T 9/14 M/100	9,30	120
25	T 9/25 M/100	15,34	120

Schlüter®-RENO-T-A

alumínium

B (mm)	L = 2,50 m Cikkszám	€ / m	KV (db)
14	T 9/14 A	3,36	120
25	T 9/25 A	4,28	120
L = 1,00 m			
14	T 9/14 A/100	3,98	120
25	T 9/25 A/100	4,94	120

Schlüter®-RENO-T-AE

natúr, matt, eloxált alumínium

B (mm)	L = 2,50 m Cikkszám	€ / m	KV (db)
14	T 9/14 AE	5,41	120
25	T 9/25 AE	5,85	120
L = 1,00 m			
14	T 9/14 AE/100	6,09	120
25	T 9/25 AE/100	6,50	120

Schlüter®-RENO-T-E

V2A minőségű nemesacél

B (mm)	L = 2,50 m Cikkszám	€ / m	KV (db)
14	T 9/14 E	12,48	120
25	T 9/25 E	16,12	120
L = 1,00 m			
14	T 9/14 E/100	13,16	120
25	T 9/25 E/100	16,77	120

Schlüter®-RENO-T-EB

szálcsiszolt nemesacél V2A

B (mm)	L = 2,50 m Cikkszám	€ / m	KV (db)
14	T 9/14 EB	16,22	120
25	T 9/25 EB	20,93	120
L = 1,00 m			
14	T 9/14 EB/100	17,12	120
25	T 9/25 EB/100	21,82	120

Tudnivaló:

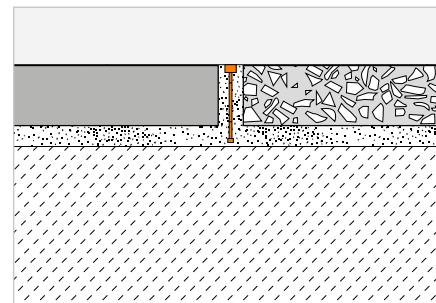
A 14 mm szélességű Schlüter-RENO-T-M / -T-A / -T-AE profilok a Schlüter-RUMA hajlítógéppel külön stancolás nélkül, legkisebb értéként akár 0,50 m-es sugárban ívesen meghajlíthatók.

Elválasztó profil

Schlüter®-TERRAZZO



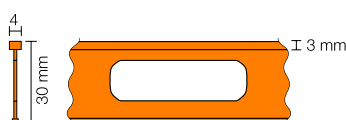
A Schlüter-TERRAZZO egy elválasztó és díszítő profil, amely tömör rézből készül és amit a terazzo-burkolatok készítésénél használunk.



Schlüter®-TERRAZZO-M

sárgaréz

H (mm)	L = 2,50 m Cikkszám	€ / m	KV (db)
30	TM 4 x 30	13,50	120





Schlüter-profilok

Sarkok és élek

Az élvédelem nem ízlés kérdése. A szép és igényes szakipari munkával készített csempeburkolatok túl értékesek ahhoz, hogy elhanyagoljuk a védelmüket. A Schlüter-Systems élvédő profiljaival megbízhatóan tartóssá teheti a munkája eredményét. A formák, színek és felület-kialakítások sokfélesége teljes mértékben szabad teret ad az Ön kreatitásának.





Záróprofilok

Schlüter®-QUADEC	54–62
Schlüter®-RONDEC	63–73
Schlüter®-JOLLY	74–81
Schlüter®-FINEC	82–86
Schlüter®-DECO	87–88
Schlüter®-INDEC	88
Schlüter®-RONDEC-STEP	98–99
Schlüter®-SCHIENE-STEP	100–101

Sarokprofilok

Schlüter®-ECK	89–90
---------------	-------

Hajlatprofilok

Schlüter®-ECK-KHK	91
-------------------	----

Bordúr profilok

Schlüter®-DESIGNLINE	92
----------------------	----

Dekorációs profilok

Schlüter®-QUADEC-FS	93
---------------------	----

Tartóprofilok

Schlüter®-DECO-SG	94
-------------------	----

Lábazat profilok

Schlüter®-DESIGNBASE	95–97
----------------------	-------



Schlüter®-QUADEC

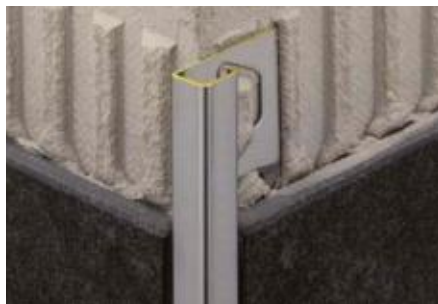
Tetszetős és strapabíró élvédelem

A krómozott vagy nemesacél szerelvények tökéletes kiegészítője: a Schlüter-QUADEC számos változatának köszönhetően – például nemesacél, alumínium vagy krómozott sárgaréz – rendkívül mutatós és megbízható védelmet biztosít a csempeéleknek.



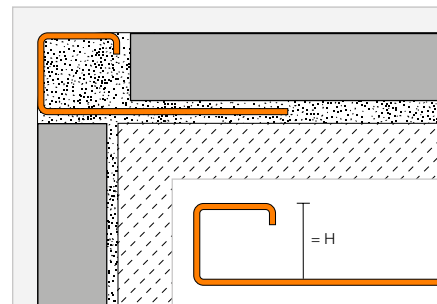
Záróprofil

Schlüter®-QUADEC-MC



A Schlüter-QUADEC-MC magas minőségű, krómozott sárgaréz záróprofil a külső falsarkokhoz és a csempeburkolatok lezárásához. A profil látható felülete derékszögű külső sarokot képez.

(Termék adatlap 2.10)



Schlüter®-QUADEC-MC

krómozott sárgaréz

H (mm)	L = 2,50 m Cikkszám	€ / m	KV (db)
6	Q 60 MC	35,48	120
8	Q 80 MC	37,50	120
10	Q 100 MC	39,09	120
11	Q 110 MC	40,23	120
12,5	Q 125 MC	41,26	120
15	Q 150 MC	43,48	120

Sarok

Schlüter®-QUADEC-MC/EV

90°-os külső/belső sarok, krómozott tömör sárgaréz

H (mm)	Cikkszám	€ / db.	P (db)
6	EV / Q 60 MC	20,39	50
8	EV / Q 80 MC	20,88	50
10	EV / Q 100 MC	22,52	50
11	EV / Q 110 MC	22,84	50
12,5	EV / Q 125 MC	23,05	50
15	EV / Q 150 MC	23,94	50

Schlüter®-QUADEC-MC/ED

90°-os külső/belső sarok, imitáció, fém-nyomóöntvény

H (mm)	Cikkszám	€ / db.	P (db)
6	ED / Q 60 MC	4,67	50
8	ED / Q 80 MC	4,67	50
10	ED / Q 100 MC	4,67	50
11	ED / Q 110 MC	4,67	50
12,5	ED / Q 125 MC	4,67	50
15	ED / Q 150 MC	4,67	50



A variálható sarok belső és külső saroknál egyaránt használható.

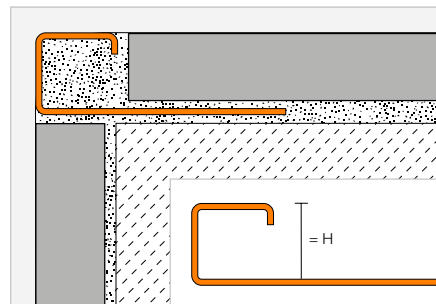


Záróprofil

Schlüter®-QUADEC-E



A Schlüter-QUADEC-E magas minőségű nemesacél záróprofil a külső falsarkok csempeburkolatához, ami jó elvédelmet biztosít. A profil látható felülete derékszögben zárja le a csempeburkolattal ellátott külső sarkot. (Termék adatlap 2.10)



Schlüter®-QUADEC-E



V2A minőségű nemesacél

H (mm)	L = 2,50 m Cikkszám	€ / m	KV (db)
4,5	Q 45 E	13,66	120
6	Q 60 E	14,57	120
7	Q 70 E	15,14	120
8	Q 80 E	15,71	120
9	Q 90 E	16,49	120
10	Q 100 E	16,81	120
11	Q 110 E	17,20	120
12,5	Q 125 E	17,84	120
14	Q 140 E	18,47	120
15	Q 150 E	18,99	120

Schlüter®-QUADEC-EB



szálcsiszolt nemesacél V2A

H (mm)	L = 2,50 m Cikkszám	€ / m	KV (db)
–	–	–	–
6	Q 60 EB	19,13	120
7	Q 70 EB	19,74	120
8	Q 80 EB	20,60	120
9	Q 90 EB	21,45	120
10	Q 100 EB	22,09	120
11	Q 110 EB	22,95	120
12,5	Q 125 EB	23,45	120
14	Q 140 EB	24,66	120
15	Q 150 EB	25,03	120

Schlüter®-QUADEC-EP



V2A minőségű, (kézzel) polírozott nemesacél

H (mm)	L = 2,50 m Cikkszám	€ / m	KV (db)
–	–	–	–
6	Q 60 EP	26,55	120
–	–	–	–
8	Q 80 EP	27,64	120
–	–	–	–
10	Q 100 EP	28,76	120
–	–	–	–
12,5	Q 125 EP	30,98	120
–	–	–	–
15	Q 150 EP	33,17	120

Schlüter®-QUADEC-E V4A



V4A minőségű nemesacél

H (mm)	L = 2,50 m Cikkszám	€ / m	KV (db)
6	Q 60 E / V4A	16,22	120
8	Q 80 E / V4A	17,47	120
10	Q 100 E / V4A	18,72	120
12,5	Q 125 E / V4A	19,80	120

Tudnivaló:

A 14/15 mm magas Schlüter-QUADEC-E/-EB profilok nem kaphatók rádiuszos stancolással.

A 15 mm magas Schlüter-QUADEC-EP profilok nem kaphatók rádiuszos stancolással.

A 3 m hosszhoz a cikkszámot egészítse ki az alábbival: „/300” (például Q 60 E/300).

Sarok | véglezáró kupak | összekötő elem

Schlüter®-QUADEC-E/EV

90°-os külső/belső sarok,
V2A minőségű tömör nemesacél

H (mm)	Cikkszám	€ / db.	P (db)
4,5	EV / Q 45 E	23,78	50
6	EV / Q 60 E	24,27	50
7	EV / Q 70 E	24,59	50
8	EV / Q 80 E	24,92	50
9	EV / Q 90 E	26,42	50
10	EV / Q 100 E	26,93	50
11	EV / Q 110 E	27,23	50
12,5	EV / Q 125 E	27,53	50
14	EV / Q 140 E	28,03	50
15	EV / Q 150 E	28,21	50

Schlüter®-QUADEC-E/ED

90°-os külső/belső sarok,
imitáció, fém-nyomóöntvény

H (mm)	Cikkszám	€ / db.	P (db)
4,5	ED / Q 45 E	4,74	50
6	ED / Q 60 E	4,74	50
7	ED / Q 70 E	4,74	50
8	ED / Q 80 E	4,74	50
9	ED / Q 90 E	4,74	50
10	ED / Q 100 E	4,74	50
11	ED / Q 110 E	4,74	50
12,5	ED / Q 125 E	4,74	50
14	ED / Q 140 E	4,74	50
15	ED / Q 150 E	4,74	50



Schlüter®-QUADEC-EB/EV

90°-os külső/belső sarok,
V2A minőségű, szálcsiszolt tömör nemesacél

H (mm)	Cikkszám	€ / db.	P (db)
6	EV / Q 60 EB	28,23	50
7	EV / Q 70 EB	28,57	50
8	EV / Q 80 EB	28,94	50
9	EV / Q 90 EB	29,95	50
10	EV / Q 100 EB	31,26	50
11	EV / Q 110 EB	31,46	50
12,5	EV / Q 125 EB	31,94	50
14	EV / Q 140 EB	32,16	50
15	EV / Q 150 EB	32,70	50

Schlüter®-QUADEC-EB/ED

90°-os külső/belső sarok, szálcsiszolt,
imitáció, fém-nyomóöntvény

H (mm)	Cikkszám	€ / db.	P (db)
6	ED / Q 60 EB	6,92	50
7	ED / Q 70 EB	6,92	50
8	ED / Q 80 EB	6,92	50
9	ED / Q 90 EB	6,92	50
10	ED / Q 100 EB	6,92	50
11	ED / Q 110 EB	6,92	50
12,5	ED / Q 125 EB	6,92	50
14	ED / Q 140 EB	6,92	50
15	ED / Q 150 EB	6,92	50

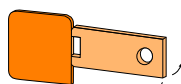


A variálható sarok belső és külső saroknál egyaránt használható.

Schlüter®-QUADEC-EB/EK*

véglezáró kupak,
V2A minőségű, szálcsiszolt nemesacél

H (mm)	Cikkszám	€ / db.	P (db)
6	EK / Q 60 EB	2,41	50
7	EK / Q 70 EB	2,41	50
8	EK / Q 80 EB	2,41	50
9	EK / Q 90 EB	2,41	50
10	EK / Q 100 EB	2,41	50
11	EK / Q 110 EB	2,41	50
12,5	EK / Q 125 EB	2,41	50
14	EK / Q 140 EB	2,41	50
15	EK / Q 150 EB	2,41	50



Schlüter-QUADEC-EB/EK

* A V2A minőség használható a Schlüter-QUADEC-E-hez.

Schlüter®-QUADEC-EP/EV

90°-os külső/belső sarok,
V2A minőségű, polírozott, tömör nemesacél

H (mm)	Cikkszám	€ / db.	P (db)
6	EV / Q 60 EP	26,92	50
8	EV / Q 80 EP	28,54	50
10	EV / Q 100 EP	30,58	50
12,5	EV / Q 125 EP	33,17	50
15	EV / Q 150 EP	36,85	50

Schlüter®-QUADEC-EP/ED

90°-os külső/belső sarok,
imitáció, polírozott, fém-nyomóöntvény

H (mm)	Cikkszám	€ / db.	P (db)
6	ED / Q 60 EP	4,80	50
8	ED / Q 80 EP	4,80	50
10	ED / Q 100 EP	4,80	50
12,5	ED / Q 125 EP	4,80	50
15	ED / Q 150 EP	4,80	50

Schlüter®-QUADEC-EV V4A

90°-os külső/belső sarok,
V4A minőségű, tömör nemesacél

H (mm)	Cikkszám	€ / db.	P (db)
6	EV / Q 60 E/V4A	27,00	50
8	EV / Q 80 E/V4A	27,69	50
10	EV / Q 100 E/V4A	29,94	50
12,5	EV / Q 125 E/V4A	30,59	50

Schlüter®-RONDEC-E/V

összekötő elem nemesacél profilokhoz

H (mm)	Cikkszám	€ / db.	P (db)
6	V / RO 60 E	2,38	50
8	V / RO 80 E	2,38	50
10	V / RO 100 E	2,38	50
11	V / RO 110 E	2,38	50
12,5	V / RO 125 E	2,38	50



Alkalmazható a Schlüter-RONDEC és -QUADEC termékekhez.



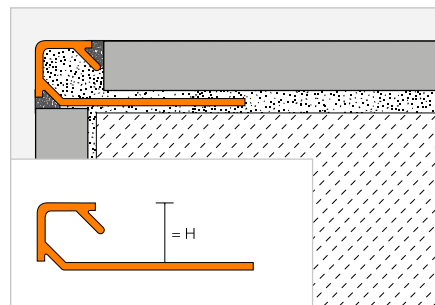
Záróprofil

Schlüter®-QUADEC-TS



A Schlüter-QUADEC-TS egy magas minőségű, speciális strukturált felületbevonatú alumínium záróprofil a külső falsarkokhoz és a csempeburkolatok lezárásához. A profil látható felülete derékszögű külső sarkot képez. A fugatávtartó orr révén előre definiált fugakamra jön létre.

(Termék adatlap 2.10)



Schlüter®-QUADEC-AC



színes porszórát bevonatú alumínium

H (mm)	L = 2,50 m Cikkszám	€ / m	KV (db)
4,5	Q 45 ...*	7,82	120
6	Q 60 ...*	8,29	120
8	Q 80 ...*	9,28	120
10	Q 100 ...*	10,16	120
11	Q 110 ...*	11,37	120
12,5	Q 125 ...*	12,70	120

Schlüter®-QUADEC-TS



alumínium strukturált felület

H (mm)	L = 2,50 m Cikkszám	€ / m	KV (db)
4,5	Q 45 ...**	15,16	120
6	Q 60 ...**	15,81	120
8	Q 80 ...**	17,15	120
10	Q 100 ...**	18,45	120
11	Q 110 ...**	19,12	120
12,5	Q 125 ...**	20,10	120

A 3 m hosszhoz a cikkszámot egészítse ki az alábbival: „/300” (például Q 60 TSI/300).

Sarok | összekötő elem

Schlüter®-QUADEC-AC/ED

90°-os külső sarok a QUADEC-MBW/-MGS-hez, fém-nyomóöntvény imitáció

H (mm)	Cikkszám	€ / db.	P (db)
4,5	ED / Q 45 ...*	4,67	50
6	ED / Q 60 ...*	4,67	50
8	ED / Q 80 ...*	4,67	50
10	ED / Q 100 ...*	4,67	50
11	ED / Q 110 ...*	4,67	50
12,5	ED / Q 125 ...*	4,67	50

Schlüter®-QUADEC-AC/EV

90°-os külső/belső sarok a QUADEC-MBW/-MGS-hez, tömör alumínium

H (mm)	Cikkszám	€ / db.	P (db)
4,5	EV / Q 45 ...*	12,52	50
6	EV / Q 60 ...*	12,52	50
8	EV / Q 80 ...*	12,52	50
10	EV / Q 100 ...*	12,52	50
11	EV / Q 110 ...*	12,52	50
12,5	EV / Q 125 ...*	12,52	50

Schlüter®-QUADEC-TS/EV

90°-os külső/belső sarok, strukturált felületbevonatú alumínium

H (mm)	Cikkszám	€ / db.	P (db)
4,5	EV / Q 45 ...**	12,52	50
6	EV / Q 60 ...**	12,52	50
8	EV / Q 80 ...**	12,52	50
10	EV / Q 100 ...**	12,52	50
11	EV / Q 110 ...**	12,52	50
12,5	EV / Q 125 ...**	12,52	50

Schlüter®-RONDEC-A/V

összekötő elem alumínium profilokhoz

H (mm)	Cikkszám	€ / db.	P (db)
6	V / RO 60	1,27	50
8	V / RO 80	1,27	50
10	V / RO 100	1,27	50
11	V / RO 110	1,27	50
12,5	V / RO 125	1,27	50

Schlüter®-QUADEC-A/V

összekötő elem alumínium profilokhoz

H (mm)	Cikkszám	€ / db.	P (db)
6	V / Q 60	1,27	50



Schlüter-RONDEC-A/V a Schlüter-RONDEC és a -QUADEC termékekhez. Kivéve az H = 6 mm méretet, ehhez rendelkezésre áll külön RONDEC- illetve QUADEC-összekötő elem.

A cikkszámot ki kell egészíteni a felület/szín megadásával (például: EV / Q 45 TSSG)

* Felületek/színek: MBW - MGS

** Felületek/színek: TSB - TSBG - TSC - TSDA - TSG - TSI - TSLA - TSOB - TSR - TSSG

Kapható felületek | színek



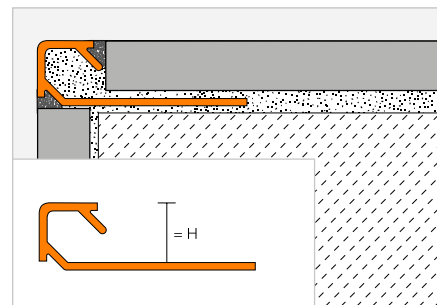
A felületek és színek összeállítását a 342 oldaltól találják.

Záróprofil

Schlüter®-QUADEC-A



A Schlüter-QUADEC-A magas minőségű eloxált alumíniumból készülő záróprofil a külső falsarkokhoz és a csempeburkolatok lezárásához. A profil látható felülete derékszögű külső sarkot képez. A fugatávartató orr révén előre definiált fugakamra jön létre.
(Termék adatlap 2.10)



Schlüter®-QUADEC-AE



natúr, matt, eloxált alumínium

H (mm)	L = 2,50 m Cikkszám	€ / m	KV (db)
4,5	Q 45 AE	6,68	120
6	Q 60 AE	6,94	120
8	Q 80 AE	7,51	120
10	Q 100 AE	8,20	120
11	Q 110 AE	8,51	120
12,5	Q 125 AE	8,77	120

Schlüter®-QUADEC-ACG



polírozott krómbevonatú, eloxált alumínium

H (mm)	L = 2,50 m Cikkszám	€ / m	KV (db)
4,5	Q 45 ACG	15,03	120
6	Q 60 ACG	15,79	120
8	Q 80 ACG	16,59	120
10	Q 100 ACG	17,63	120
11	Q 110 ACG	18,45	120
12,5	Q 125 ACG	19,62	120

Schlüter®-QUADEC-ACGB



szálcsiszolt krómbevonatú, eloxált alumínium

H (mm)	L = 2,50 m Cikkszám	€ / m	KV (db)
4,5	Q 45 ACGB	15,34	120
6	Q 60 ACGB	16,05	120
8	Q 80 ACGB	17,97	120
10	Q 100 ACGB	18,94	120
11	Q 110 ACGB	19,37	120
12,5	Q 125 ACGB	19,84	120

Schlüter®-QUADEC-AT



matt titánbevonatú, eloxált alumínium

H (mm)	L = 2,50 m Cikkszám	€ / m	KV (db)
4,5	Q 45 AT	7,01	120
6	Q 60 AT	7,33	120
8	Q 80 AT	8,01	120
10	Q 100 AT	8,69	120
11	Q 110 AT	9,09	120
12,5	Q 125 AT	9,58	120

Schlüter®-QUADEC-ATG



polírozott titánbevonatú, eloxált alumínium

H (mm)	L = 2,50 m Cikkszám	€ / m	KV (db)
4,5	Q 45 ATG	15,03	120
6	Q 60 ATG	15,79	120
8	Q 80 ATG	16,59	120
10	Q 100 ATG	17,63	120
11	Q 110 ATG	18,45	120
12,5	Q 125 ATG	19,62	120

Schlüter®-QUADEC-ATGB



szálcsiszolt titánbevonatú, eloxált alumínium

H (mm)	L = 2,50 m Cikkszám	€ / m	KV (db)
4,5	Q 45 ATGB	15,34	120
6	Q 60 ATGB	16,05	120
8	Q 80 ATGB	17,97	120
10	Q 100 ATGB	18,94	120
11	Q 110 ATGB	19,37	120
12,5	Q 125 ATGB	19,84	120

Sark | összekötő elem

Schlüter®-QUADEC-A/EV

90°-os külső/belső sark, tömör alumínium

H (mm)	Cikkszám	€ / db.	P (db)
4,5	EV / Q 45 ...*	8,51	50
6	EV / Q 60 ...*	8,69	50
8	EV / Q 80 ...*	9,07	50
10	EV / Q 100 ...*	9,42	50
11	EV / Q 110 ...*	9,66	50
12,5	EV / Q 125 ...*	9,82	50

Schlüter®-QUADEC-A/ED

90°-os külső sark, alumínium-imitáció

H (mm)	Cikkszám	€ / db.	P (db)
4,5	ED / Q 45 ...*	4,67	50
6	ED / Q 60 ...*	4,67	50
8	ED / Q 80 ...*	4,67	50
10	ED / Q 100 ...*	4,67	50
11	ED / Q 110 ...*	4,67	50
12,5	ED / Q 125 ...*	4,67	50

Schlüter®-RONDEC-A/V

összekötő elem alumínium profilokhoz

H (mm)	Cikkszám	€ / db.	P (db)
—	—	—	—
6	V / RO 60	1,27	50
8	V / RO 80	1,27	50
10	V / RO 100	1,27	50
11	V / RO 110	1,27	50
12,5	V / RO 125	1,27	50

Schlüter®-QUADEC-A/V

összekötő elem alumínium profilokhoz

H (mm)	Cikkszám	€ / db.	P (db)
6	V / Q 60	1,27	50



Schlüter-RONDEC-A/V a Schlüter-RONDEC és a -QUADEC termékekhez. Kivéve az H = 6 mm méretet, ehhez rendelkezésre áll külön RONDEC- illetve QUADEC-összekötő elem.

A cikkszámot ki kell egészíteni a felület megadásával (például ED / Q 45 ACGB)

* Felületek: ACG - ACGB - AE - AT - ATG - ATGB

A felületek és színek összeállítását a 342 oldaltól találják.

A 3 m hosszhoz a cikkszámot egészítse ki az alábbival: „/300” (például Q 60 AE/300).



Schlüter-profilok

Aktuális trend: fekete a fürdőszobában

A fekete divatos lett a fürdőszobában, és úgy tűnik, hogy ez a trend még sokáig így is marad. A bársonyos matt grafit fekete (MGS) színű profilokkal, polcokkal és a vízvezető megoldásokkal Ön tökéletesen illeszkedik a trendhez. Választhatja a szín-a-színben kialakítást, vagy bizonyos helyeket, elemeket tudatosan kihangsúlyozhat, engedje egyszerűen szárnyalni a fantáziáját.

- ✓ Egyedi hangsúlyok kialakítása
- ✓ Tökéletes kiegészítése az aktuális dizájn trendeknek
- ✓ Összehangolt színek kialakítás a tusolókban



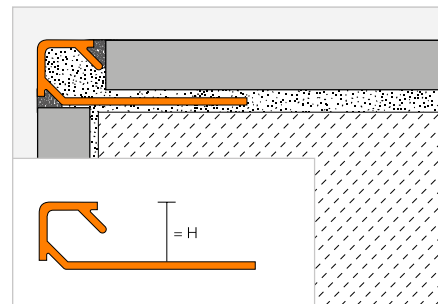


Záróprofil

Schlüter®-QUADEC-AC



A Schlüter-QUADEC-AC magas minőségű, színes porszórt bevonatú alumínium záróprofil a külső falsarkokhoz és a csempeburkolatok lezárásához. A profil látható felülete derékszögű külső sarkot képez. A fugatávtartó orr révén előre definiált fugakamra jön létre. (Termék adatlap 2.10)



Schlüter®-QUADEC-AC



színes porszórt bevonatú alumínium

H (mm)	L = 2,50 m Cikkszám	€ / m	KV (db)
4,5	Q 45 ...*	7,82	120
6	Q 60 ...**	8,29	120
8	Q 80 ...**	9,28	120
10	Q 100 ...**	10,16	120
11	Q 110 ...**	11,37	120
12,5	Q 125 ...**	12,70	120

MyDesign by Schlüter-Systems
Egyedi nyomtatással látható el,
vagy választhat a RAL-Classic
színskála 190 színéből.
További információk a 16. oldaltól.

A 3 m hosszhoz a cikkszámot egészítse ki az alábbival: „/300” (például Q 60 BW/300).

Sarkok | összekötő elem

Schlüter®-QUADEC-AC/ED

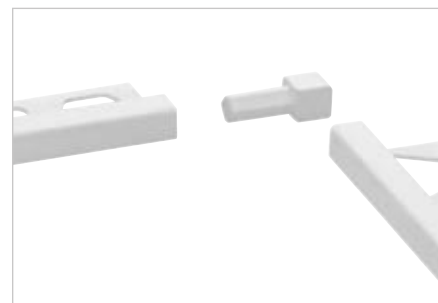
90°-os külső sarok, imitáció, fém-nyomóöntvény

H (mm)	Cikkszám	€ / db.	P (db)
4,5	ED / Q 45 ...*	4,67	50
6	ED / Q 60 ...**	4,67	50
8	ED / Q 80 ...**	4,67	50
10	ED / Q 100 ...**	4,67	50
11	ED / Q 110 ...**	4,67	50
12,5	ED / Q 125 ...**	4,67	50

Schlüter®-QUADEC-AC/EV

90°-os külső/belső sarok a QUADEC-MBW/-MGS-hez, tömör alumínium

H (mm)	Cikkszám	€ / db.	P (db)
4,5	EV / Q 45 ...***	12,52	50
6	EV / Q 60 ...***	12,52	50
8	EV / Q 80 ...***	12,52	50
10	EV / Q 100 ...***	12,52	50
11	EV / Q 110 ...***	12,52	50
12,5	EV / Q 125 ...***	12,52	50



Schlüter®-RONDEC-A/V

összekötő elem alumínium profilokhoz

H (mm)	Cikkszám	€ / db.	P (db)
6	V / RO 60	1,27	50
8	V / RO 80	1,27	50
10	V / RO 100	1,27	50
11	V / RO 110	1,27	50
12,5	V / RO 125	1,27	50

Schlüter®-QUADEC-A/V

összekötő elem alumínium profilokhoz

H (mm)	Cikkszám	€ / db.	P (db)
6	V / Q 60	1,27	50



Schlüter-QUADEC-A/V a Schlüter-QUADEC és a Schlüter-RODEC termékekhez. Kivéve az H = 6 mm méretet, ehhez rendelkezésre áll külön RONDEC- illetve QUADEC-összekötő elem.

A cikkszámot ki kell egészíteni a szín megadásával (például: EV / Q 45 MBW)

BW G GS MBW MGS PG PW QG VG W

* Színek: BW - G - MBW - MGS - PG - PW - QG - VG - W

** Színek: BW - GS - MBW - MGS - PG - QG - VG - W

*** Színek: MBW - MGS

Színek L = 3,00 m: BW - GS - MBW - MGS - PG - QG - VG - W

A felületek és színek összeállítását a 342 oldaltól találják.





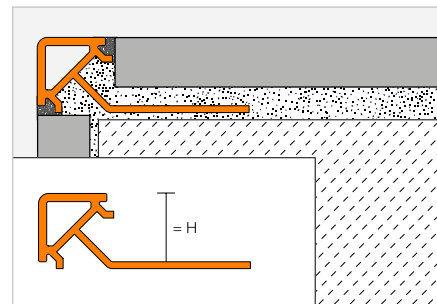
Záróprofil

Schlüter®-QUADEC-PQ



A Schlüter-QUADEC-PQ színes PVC-ből készülő záróprofil a külső falsarkokhoz és csempeburkolatok lezárásához. A profil látható felülete derékszögű külső sarkot képez. A fugatávtartó orr révén előre definiált fugakamra jön létre.

(Termék adatlap 2.10)



Schlüter®-QUADEC-PQ

színes PVC

H (mm)	L = 2,50 m Cikkszám	€ / m	KV (db)
6	PQ 60 ...*	3,08	240
8	PQ 80 ...*	3,23	240
10	PQ 100 ...*	3,43	240
11	PQ 110 ...*	3,60	240
12,5	PQ 125 ...*	3,70	240

Sarok

Schlüter®-QUADEC-PQ/E

90°-os külső sarok

H (mm)	Cikkszám	€ / db.	P (db)
6	E / PQ 60 ...*	1,92	50
8	E / PQ 80 ...*	1,92	50
10	E / PQ 100 ...*	1,92	50
11	E / PQ 110 ...*	1,92	50
12,5	E / PQ 125 ...*	1,92	50



A cikkszámot ki kell egészíteni a szín megadásával (például: E / PQ 60 PG)

BH

BW

GS

PG

SP

W

* Színek: BH - BW - GS - PG - SP - W

A felületek és színek összeállítását a 342 oldaltól találják.

Schlüter®-RONDEC

A negyedkör négyszögesítése

A Schlüter-RONDEC révén egy olyan klasszikus termék van a kínálatunkban, amely még 2026-ban is megállja a helyét. Mivel a negyedkör keresztmetszetű élek lágy vonalai nemcsak a szemet gyönyörködtetik, de különösen kellemes tapintásúak is. Ezzel ideális megoldásként szolgál olyan szaniter helyiségekben, mint például ebben az óvodában. Ha különösen színes megjelenésre vágyik, akár 190 RAL Classic színárnyalat közül is kiválaszthatja a számára legmegfelelőbbet, például a csaptelephez illő színt. A MyDesign by Schlüter-Systems segítségével ez egyszerűen kivitelezhető.



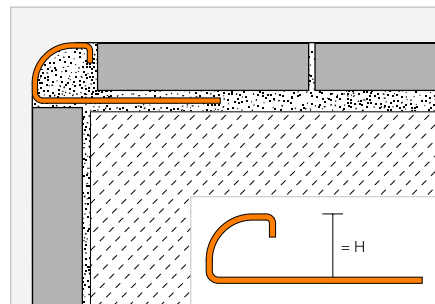


Záróprofil

Schlüter®-RONDEC-MC



A Schlüter-RODEC-MC egy szimmetrikusan lekerekített, krómozott rézfelületű profil a külső falsarkokhoz, illetve a burkolatok lezárásához. (Termék adatlap 2.1)



Schlüter®-RONDEC-MC

krómozott sárgaréz

H (mm)	L = 2,50 m Cikkszám	€ / m	KV (db)
6	RO 60 MC	33,79	120
8	RO 80 MC	35,70	120
10	RO 100 MC	37,23	120
11	RO 110 MC	38,04	120
12,5	RO 125 MC	39,27	120

Sarok

Schlüter®-RONDEC-MC/EV

90°-os külső sarok, krómozott tömör sárgaréz

H (mm)	Cikkszám	€ / db.	P (db)
6	EV / RO 60 MC	17,33	50
8	EV / RO 80 MC	18,10	50
10	EV / RO 100 MC	18,87	50
11	EV / RO 110 MC	19,11	50
12,5	EV / RO 125 MC	19,62	50

Schlüter®-RONDEC-MC/ED

90°-os külső sarok, imitáció, fém-nyomóöntvény

H (mm)	Cikkszám	€ / db.	P (db)
6	ED / RO 60 MC	3,76	50
8	ED / RO 80 MC	3,76	50
10	ED / RO 100 MC	3,76	50
11	ED / RO 110 MC	3,76	50
12,5	ED / RO 125 MC	3,76	50



Schlüter®-RONDEC-MC/IV

90°-os belső sarok, krómozott tömör sárgaréz

H (mm)	Cikkszám	€ / db.	P (db)
6	IV / RO 60 MC	17,33	50
8	IV / RO 80 MC	18,10	50
10	IV / RO 100 MC	18,87	50
11	IV / RO 110 MC	19,11	50
12,5	IV / RO 125 MC	19,62	50

Schlüter®-RONDEC-MC/ID

90°-os belső sarok, imitáció, fém-nyomóöntvény

H (mm)	Cikkszám	€ / db.	P (db)
6	ID / RO 60 MC	3,76	50
8	ID / RO 80 MC	3,76	50
10	ID / RO 100 MC	3,76	50
11	ID / RO 110 MC	3,76	50
12,5	ID / RO 125 MC	3,76	50



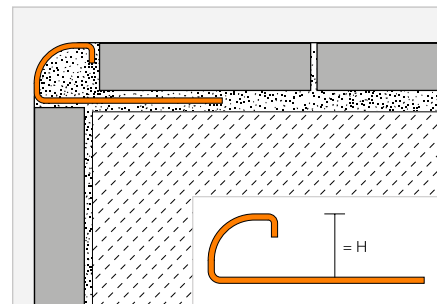
Záróprofil

Schlüter®-RONDEC-E



A Schlüter-RODEC-E egy szimmetrikusan lekerekített nemesacél profil külső falsarkokhoz és burkolat-lezárásokhoz, különböző felület-megoldásokkal.

(Termék adatlap 2.1)



Schlüter®-RONDEC-E



V2A minőségű nemesacél

H (mm)	L = 2,50 m Cikkszám	€ / m	KV (db)
4,5	RO 45 E	14,27	120
6	RO 60 E	14,57	120
7	RO 70 E	15,26	120
8	RO 80 E	15,71	120
9	RO 90 E	16,36	120
10	RO 100 E	16,81	120
11	RO 110 E	17,47	120
12,5	RO 125 E	17,84	120
15	RO 150 E	19,62	120
L = 1,00 m			
6	RO 60 E/100	15,18	120
8	RO 80 E/100	16,31	120
10	RO 100 E/100	17,45	120
12,5	RO 125 E/100	18,48	120

Schlüter®-RONDEC-EB



szálcsiszolt nemesacél V2A

H (mm)	L = 2,50 m Cikkszám	€ / m	KV (db)
–	–	–	–
6	RO 60 EB	19,13	120
7	RO 70 EB	19,97	120
8	RO 80 EB	20,60	120
9	RO 90 EB	21,36	120
10	RO 100 EB	22,09	120
11	RO 110 EB	22,72	120
12,5	RO 125 EB	23,45	120
15	RO 150 EB	25,79	120

Schlüter®-RONDEC-EP



V2A minőségű, (kézzel) polírozott nemesacél

H (mm)	L = 2,50 m Cikkszám	€ / m	KV (db)
–	–	–	–
6	RO 60 EP	28,04	120
–	–	–	–
8	RO 80 EP	29,13	120
–	–	–	–
10	RO 100 EP	30,31	120
–	–	–	–
12,5	RO 125 EP	31,47	120
15	RO 150 EP	32,92	120

Tudnivaló:

Gyártástechnológiai okokból a L = 1,00 m hosszúságú termékeket nem lehet speciális stancolással ellátni.

A 3 m hosszhoz a cikkszámot egészítse ki az alábbival: „/300” (például RO 60 E/300).

Schlüter®-RONDEC-E V4A



V4A minőségű nemesacél

H (mm)	L = 2,50 m Cikkszám	€ / m	KV (db)
6	RO 60 E/V4A	16,45	120
8	RO 80 E/V4A	17,69	120
10	RO 100 E/V4A	18,94	120
12,5	RO 125 E/V4A	20,21	120

Sarkok | véglezáró kupak | összekötő elem

Schlüter®-RONDEC-E/EV

90°-os külső sarok, V2A minőségű nemesacél

H (mm)	Cikkszám	€ / db.	P (db)
4,5	EV / RO 45 E	24,27	50
6	EV / RO 60 E	24,27	50
7	EV / RO 70 E	24,92	50
8	EV / RO 80 E	24,92	50
9	EV / RO 90 E	26,93	50
10	EV / RO 100 E	26,93	50
11	EV / RO 110 E	27,53	50
12,5	EV / RO 125 E	27,53	50
15	EV / RO 150 E	34,49	50

Schlüter®-RONDEC-E/ED

90°-os külső sarok, imitáció, fém-nyomóöntvény

H (mm)	Cikkszám	€ / db.	P (db)
4,5	ED / RO 45 E	3,82	50
6	ED / RO 60 E	3,82	50
7	ED / RO 70 E	3,82	50
8	ED / RO 80 E	3,82	50
9	ED / RO 90 E	3,82	50
10	ED / RO 100 E	3,82	50
11	ED / RO 110 E	3,82	50
12,5	ED / RO 125 E	3,82	50
15	ED / RO 150 E	3,82	50

Schlüter®-RONDEC-E/ID

90°-os belső sarok, imitáció, fém nyomóöntvény

H (mm)	Cikkszám	€ / db.	P (db)
4,5	ID / RO 45 E	3,82	50
6	ID / RO 60 E	3,82	50
7	ID / RO 70 E	3,82	50
8	ID / RO 80 E	3,82	50
9	ID / RO 90 E	3,82	50
10	ID / RO 100 E	3,82	50
11	ID / RO 110 E	3,82	50
12,5	ID / RO 125 E	3,82	50
15	ID / RO 150 E	3,82	50



Sarok | véglezáró kupak | összekötő elem

Schlüter®-RONDEC-EB/EV

90°-os külső sarok,
V2A minőségű, szálciszított, tömör nemesacél

H (mm)	Cikkszám	€ / db.	P (db)
6	EV / RO 60 EB	28,23	50
7	EV / RO 70 EB	28,67	50
8	EV / RO 80 EB	28,94	50
9	EV / RO 90 EB	30,73	50
10	EV / RO 100 EB	31,26	50
11	EV / RO 110 EB	31,46	50
12,5	EV / RO 125 EB	31,94	50
15	EV / RO 150 EB	40,12	50

Schlüter®-RONDEC-EB/ED

90°-os külső sarok,
imitáció, szálciszított fém-nyomóöntvény

H (mm)	Cikkszám	€ / db.	P (db)
6	ED / RO 60 EB	6,02	50
7	ED / RO 70 EB	6,02	50
8	ED / RO 80 EB	6,02	50
9	ED / RO 90 EB	6,02	50
10	ED / RO 100 EB	6,02	50
11	ED / RO 110 EB	6,02	50
12,5	ED / RO 125 EB	6,02	50
15	ED / RO 150 EB	6,02	50

Schlüter®-RONDEC-EB/ID

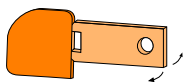
90°-os belső sarok,
imitáció, szálciszított fém-nyomóöntvény

H (mm)	Cikkszám	€ / db.	P (db)
6	ID / RO 60 EB	6,02	50
7	ID / RO 70 EB	6,02	50
8	ID / RO 80 EB	6,02	50
9	ID / RO 90 EB	6,02	50
10	ID / RO 100 EB	6,02	50
11	ID / RO 110 EB	6,02	50
12,5	ID / RO 125 EB	6,02	50
15	ID / RO 150 EB	6,02	50

Schlüter®-RONDEC-EB/EK*

véglezáró kupak,
V2A minőségű, szálciszított nemesacél

H (mm)	Cikkszám	€ / db.	P (db)
4,5	EK / RO 45 EB	2,41	50
6	EK / RO 60 EB	2,41	50
7	EK / RO 70 EB	2,41	50
8	EK / RO 80 EB	2,41	50
9	EK / RO 90 EB	2,41	50
10	EK / RO 100 EB	2,41	50
11	EK / RO 110 EB	2,41	50
12,5	EK / RO 125 EB	2,41	50
15	EK / RO 150 EB	2,41	50



Schlüter-RONDEC-EB/EK

* Alkalmazható a Schlüter-RONDEC-E és -EB termékekhez.

Schlüter®-RONDEC-EP/EV

90°-os külső sarok,
V2A minőségű, polírozott, tömör nemesacél

H (mm)	Cikkszám	€ / db.	P (db)
6	EV / RO 60 EP	28,59	50
8	EV / RO 80 EP	29,32	50
10	EV / RO 100 EP	31,65	50
12,5	EV / RO 125 EP	32,35	50
15	EV / RO 150 EP	40,61	50

Schlüter®-RONDEC-EP/ED

90°-os külső sarok,
imitáció, polírozott fém-nyomóöntvény

H (mm)	Cikkszám	€ / db.	P (db)
6	ED / RO 60 EP	3,87	50
8	ED / RO 80 EP	3,87	50
10	ED / RO 100 EP	3,87	50
12,5	ED / RO 125 EP	3,87	50
15	ED / RO 150 EP	3,87	50

Schlüter®-RONDEC-EP/ID

90°-os belső sarok,
imitáció, polírozott fém-nyomóöntvény

H (mm)	Cikkszám	€ / db.	P (db)
6	ID / RO 60 EP	3,87	50
8	ID / RO 80 EP	3,87	50
10	ID / RO 100 EP	3,87	50
12,5	ID / RO 125 EP	3,87	50
15	ID / RO 150 EP	3,87	50

Schlüter®-RONDEC-E V4A/EV

90°-os külső sarok, V4A minőségű nemesacél

H (mm)	Cikkszám	€ / db.	P (db)
6	EV / RO 60 E/V4A	27,00	50
8	EV / RO 80 E/V4A	27,66	50
10	EV / RO 100 E/V4A	29,91	50
12,5	EV / RO 125 E/V4A	30,58	50



Schlüter®-RONDEC-E/V

összekötő elem nemesacél profilokhoz

H (mm)	Cikkszám	€ / db.	P (db)
6	V / RO 60 E	2,38	50
8	V / RO 80 E	2,38	50
10	V / RO 100 E	2,38	50
11	V / RO 110 E	2,38	50
12,5	V / RO 125 E	2,38	50



Alkalmazható a Schlüter-RONDEC és -QUADEC termékekhez.

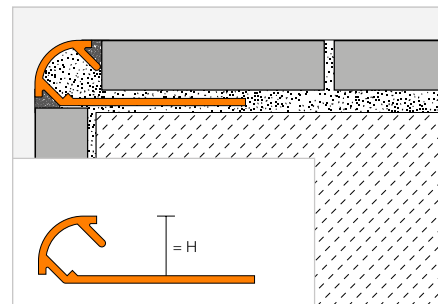
Záróprofil

Schlüter®-RONDEC-TS



Schlüter-RODEC-TS egy szimmetrikusan lekerekített, speciális strukturált felületbevonatú alumíniumprofil, fugatávtartó orral a falak külső sarkaihoz és burkolat-szegélyzárásokhoz. A fugatávtartó orr révén előre definiált fugakamra jön létre.

(Termék adatlap 2.1)



Schlüter®-RONDEC-AC



színes porszórót bevonatú alumínium

H (mm)		L = 2,50 m Cikkszám	€ / m	KV (db)
6	☺	RO 60 ...*	7,93	120
8	☺	RO 80 ...*	8,83	120
10	☺	RO 100 ...*	9,70	120
11	☺	RO 110 ...*	10,94	120
12,5	☺	RO 125 ...*	12,10	120

Schlüter®-RONDEC-TS



alumínium strukturált felület

H (mm)		L = 2,50 m Cikkszám	€ / m	KV (db)
6	☺	RO 60 ...**	15,16	120
8	☺	RO 80 ...**	16,14	120
10	☺	RO 100 ...**	17,15	120
11	☺	RO 110 ...**	17,80	120
12,5	☺	RO 125 ...**	18,80	120

A 3 m hosszhoz a cikkszámot egészítse ki az alábbival: „/300” (például RO 60 TSI/300).

Sarak

Schlüter®-RONDEC-AC/ED

90°-os külső sarok a RONDEC-MBW/-MGS-hez, fém-nyomóöntvény imitáció

H (mm)		Cikkszám	€ / db.	P (db)
6		ED / RO 60 ...*	3,76	50
8		ED / RO 80 ...*	3,76	50
10		ED / RO 100 ...*	3,76	50
11		ED / RO 110 ...*	3,76	50
12,5		ED / RO 125 ...*	3,76	50

Schlüter®-RONDEC-TS/EV

90°-os külső sarok, strukturált felületbevonatú alumínium

H (mm)		Cikkszám	€ / db.	P (db)
6		EV / RO 60 ...**	12,52	50
8		EV / RO 80 ...**	12,52	50
10		EV / RO 100 ...**	12,52	50
11		EV / RO 110 ...**	12,52	50
12,5		EV / RO 125 ...**	12,52	50



Schlüter®-RONDEC-AC/ID

90°-os belső sarok a RONDEC-MBW/-MGS-hez, fém-nyomóöntvény imitáció

H (mm)		Cikkszám	€ / db.	P (db)
6		ID / RO 60 ...*	3,76	50
8		ID / RO 80 ...*	3,76	50
10		ID / RO 100 ...*	3,76	50
11		ID / RO 110 ...*	3,76	50
12,5		ID / RO 125 ...*	3,76	50

Schlüter®-RONDEC-TS/IV

90°-os belső sarok, strukturált felületbevonatú alumínium

H (mm)		Cikkszám	€ / db.	P (db)
6		IV / RO 60 ...**	12,52	50
8		IV / RO 80 ...**	12,52	50
10		IV / RO 100 ...**	12,52	50
11		IV / RO 110 ...**	12,52	50
12,5		IV / RO 125 ...**	12,52	50

Schlüter®-RONDEC-A/V

összekötő elem alumínium profilokhoz

H (mm)		Cikkszám	€ / db.	P (db)
6		V / RO 60	1,27	50
8		V / RO 80	1,27	50
10		V / RO 100	1,27	50
11		V / RO 110	1,27	50
12,5		V / RO 125	1,27	50

A cikkszámot ki kell egészíteni a felület/szín megadásával (például: IV / RO 60 TSC)

* Felületek/színek: MBW - MGS

** Felületek/színek: TSB - TSBG - TSC - TSDA - TSG - TSI - TSLA - TSOB - TSR - TSSG

Kapható felületek | színek



A felületek és színek összeállítását a 342 oldaltól találják.

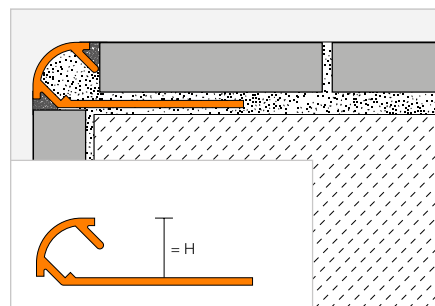


Záróprofil

Schlüter®-RONDEC-A



A Schlüter-RONDEC-A egy szimmetrikusan lekerekített, különböző eloxált felületekkel kínált alumíniumprofil, fugatávtartó orral a külső falsarkokhoz és burkolat-lezárásokhoz. A fugatávtartó orr révén előre definiált fugakamra jön létre.
(Termék adatlap 2.1)



Schlüter®-RONDEC-AE



natúr, matt, eloxált alumínium

H (mm)	L = 2,50 m Cikkszám	€ / m	KV (db)
6	RO 60 AE	6,64	120
8	RO 80 AE	7,20	120
9	RO 90 AE	7,51	120
10	RO 100 AE	7,85	120
11	RO 110 AE	8,09	120
12,5	RO 125 AE	8,38	120
15	RO 150 AE	8,91	120

Schlüter®-RONDEC-ACG



polírozott krómbevonatú, eloxált alumínium

H (mm)	L = 2,50 m Cikkszám	€ / m	KV (db)
6	RO 60 ACG	15,06	120
8	RO 80 ACG	15,81	120
9	RO 90 ACG	16,27	120
10	RO 100 ACG	16,76	120
11	RO 110 ACG	17,72	120
12,5	RO 125 ACG	18,68	120
15	RO 150 ACG	19,45	120

Schlüter®-RONDEC-ACGB



szálcsiszolt krómbevonatú, eloxált alumínium

H (mm)	L = 2,50 m Cikkszám	€ / m	KV (db)
6	RO 60 ACGB	15,28	120
8	RO 80 ACGB	17,15	120
9	RO 90 ACGB	17,60	120
10	RO 100 ACGB	18,04	120
11	RO 110 ACGB	18,44	120
12,5	RO 125 ACGB	18,90	120
15	RO 150 ACGB	19,74	120

Schlüter®-RONDEC-AM



matt sárgaréz-bevonatú, eloxált alumínium

H (mm)	L = 2,50 m Cikkszám	€ / m	KV (db)
6	RO 60 AM	6,98	120
8	RO 80 AM	7,63	120
10	RO 100 AM	8,24	120
12,5	RO 125 AM	9,12	120

Schlüter®-RONDEC-AMG



polírozott sárgaréz-bevonatú, eloxált alumínium

H (mm)	L = 2,50 m Cikkszám	€ / m	KV (db)
6	RO 60 AMG	15,06	120
8	RO 80 AMG	15,81	120
10	RO 100 AMG	16,76	120
12,5	RO 125 AMG	18,68	120

Schlüter®-RONDEC-AMGB



szálcsiszolt sárgaréz-bevonatú, eloxált alumínium

H (mm)	L = 2,50 m Cikkszám	€ / m	KV (db)
6	RO 60 AMGB	15,28	120
8	RO 80 AMGB	17,15	120
10	RO 100 AMGB	18,04	120
12,5	RO 125 AMGB	18,90	120

Schlüter®-RONDEC-AK



matt vörösréz-bevonatú, eloxált alumínium

H (mm)	L = 2,50 m Cikkszám	€ / m	KV (db)
6	RO 60 AK	6,98	120
8	RO 80 AK	7,63	120
10	RO 100 AK	8,24	120
12,5	RO 125 AK	9,12	120

Schlüter®-RONDEC-AKG



polírozott vörösréz-bevonatú, eloxált alumínium

H (mm)	L = 2,50 m Cikkszám	€ / m	KV (db)
6	RO 60 AKG	15,06	120
8	RO 80 AKG	15,81	120
10	RO 100 AKG	16,76	120
12,5	RO 125 AKG	18,68	120

Schlüter®-RONDEC-AKGB



szálcsiszolt vörösréz-bevonatú, eloxált alumínium

H (mm)	L = 2,50 m Cikkszám	€ / m	KV (db)
6	RO 60 AKGB	15,28	120
8	RO 80 AKGB	17,15	120
10	RO 100 AKGB	18,04	120
12,5	RO 125 AKGB	18,90	120

Schlüter®-RONDEC-AT



matt titánbevonatú, eloxált alumínium

H (mm)	L = 2,50 m Cikkszám	€ / m	KV (db)
6	RO 60 AT	6,98	120
8	RO 80 AT	7,63	120
10	RO 100 AT	8,24	120
12,5	RO 125 AT	9,12	120

Schlüter®-RONDEC-ATG



polírozott titánbevonatú, eloxált alumínium

H (mm)	L = 2,50 m Cikkszám	€ / m	KV (db)
6	RO 60 ATG	15,06	120
8	RO 80 ATG	15,81	120
10	RO 100 ATG	16,76	120
12,5	RO 125 ATG	18,68	120

Schlüter®-RONDEC-ATGB



szálcsiszolt titánbevonatú, eloxált alumínium

H (mm)	L = 2,50 m Cikkszám	€ / m	KV (db)
6	RO 60 ATGB	15,28	120
8	RO 80 ATGB	17,15	120
10	RO 100 ATGB	18,04	120
12,5	RO 125 ATGB	18,90	120

Tudnivaló:

A 15 mm magas Schlüter-RONDEC-A profilok nem kaphatók rádiuszos stancolással.
A 3 m hosszhoz a cikkszámot egészítse ki az alábbival: „/300” (például RO 60 AE/300).

Schlüter®-RONDEC-AGSB

grafit-fekete, szálciszolt, eloxált alumínium

H (mm)	L = 2,50 m Cikkszám	€ / m	KV (db)
6	RO 60 AGSB	15,28	120
8	RO 80 AGSB	17,15	120
10	RO 100 AGSB	18,04	120
12,5	RO 125 AGSB	18,90	120

**Sarok | összekötő elem****Schlüter®-RONDEC-A/EV**

90°-os külső sarok, tömör alumínium

H (mm)	Cikkszám	€ / db.	P (db)
6	EV / RO 60 ...*	8,69	50
8	EV / RO 80 ...*	9,07	50
9	EV / RO 90 ...**	9,26	50
10	EV / RO 100 ...*	9,42	50
11	EV / RO 110 ...**	9,57	50
12,5	EV / RO 125 ...*	9,82	50
15	EV / RO 150 ...**	10,15	50

Schlüter®-RONDEC-A/ED

90°-os külső sarok, imitáció, fém-nyomóöntvény

H (mm)	Cikkszám	€ / db.	P (db)
6	ED / RO 60 ...***	3,76	50
8	ED / RO 80 ...***	3,76	50
9	ED / RO 90 ...**	3,76	50
10	ED / RO 100 ...***	3,76	50
11	ED / RO 110 ...**	3,76	50
12,5	ED / RO 125 ...***	3,76	50
15	ED / RO 150 ...**	3,76	50

**Schlüter®-RONDEC-A/IV**

90°-os belső sarok, tömör alumínium

H (mm)	Cikkszám	€ / db.	P (db)
6	IV / RO 60 ...*	8,69	50
8	IV / RO 80 ...*	9,07	50
9	IV / RO 90 ...**	9,26	50
10	IV / RO 100 ...*	9,42	50
11	IV / RO 110 ...**	9,57	50
12,5	IV / RO 125 ...*	9,82	50
15	IV / RO 150 ...**	10,15	50

Schlüter®-RONDEC-A/ID

90°-os belső sarok, imitáció, fém nyomóöntvény

H (mm)	Cikkszám	€ / db.	P (db)
6	ID / RO 60 ...***	3,76	50
8	ID / RO 80 ...***	3,76	50
9	ID / RO 90 ...**	3,76	50
10	ID / RO 100 ...***	3,76	50
11	ID / RO 110 ...**	3,76	50
12,5	ID / RO 125 ...***	3,76	50
15	ID / RO 150 ...**	3,76	50

**Schlüter®-RONDEC-A/V**

összekötő elem alumínium profilokhoz

H (mm)	Cikkszám	€ / db.	P (db)
6	V / RO 60	1,27	50
8	V / RO 80	1,27	50
10	V / RO 100	1,27	50
11	V / RO 110	1,27	50
12,5	V / RO 125	1,27	50



A Schlüter-RODEC-A/V összekötő elem 6–12,5 mm méretben használható a Schlüter-RODEC és -QUADEC termékekhez.

**A cikkszámot ki kell egészíteni a felület megadásával (például ID / RO 60 AT)**

* Felületek: ACG - ACGB - AE - AGSB - AK - AKG - AKGB - AM - AMG - AMGB - AT - ATG - ATGB

** Felületek: ACG - ACGB - AE

*** Felületek: ACG - ACGB - AE - AT - ATG - ATGB

A felületek és színek összeállítását a 342 oldaltól találják.

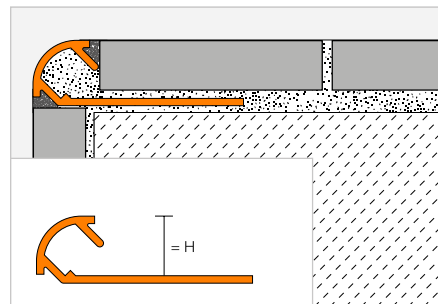


Záróprofil

Schlüter®-RONDEC-AC



A Schlüter-ROnDEC-AC egy szimmetrikusan lekerekített alumíniumprofil, fugatávtartó orral a falak külső sarkaihoz és burkolat-szegély-zárásokhoz. A fugatávtartó orr révén előre definiált fugakamra jön létre. (Termék adatlap 2.1)



Schlüter®-RONDEC-AC



színes porszórt bevonatú alumínium

H (mm)		L = 2,50 m Cikkszám	€ / m	KV (db)
6	☎	RO 60 ...*	7,93	120
8	☎	RO 80 ...*	8,83	120
10	☎	RO 100 ...*	9,70	120
11	☎	RO 110 ...**	10,94	120
12,5	☎	RO 125 ...*	12,10	120

MyDesign by Schlüter-Systems
Egyedi nyomtatással látható el,
vagy választhat a RAL-Classic
színskála 190 színéből.
További információk a 16. oldaltól.

A 3 m hosszhoz a cikkszámot egészítse ki az alábbival: „/300” (például RO 60 BW/300).

Sarok | összekötő elem

Schlüter®-RONDEC-AC/ED

90°-os külső sarok, imitáció, fém-nyomóöntvény

H (mm)	Cikkszám	€ / db.	P (db)
6	ED / RO 60 ...*	3,76	50
8	ED / RO 80 ...*	3,76	50
10	ED / RO 100 ...*	3,76	50
11	ED / RO 110 ...**	3,76	50
12,5	ED / RO 125 ...*	3,76	50

Schlüter®-RONDEC-AC/ID

90°-os belső sarok, imitáció, fém-nyomóöntvény

H (mm)	Cikkszám	€ / db.	P (db)
6	ID / RO 60 ...*	3,76	50
8	ID / RO 80 ...*	3,76	50
10	ID / RO 100 ...*	3,76	50
11	ID / RO 110 ...**	3,76	50
12,5	ID / RO 125 ...*	3,76	50



Schlüter®-RONDEC-A/V

összekötő elem alumínium profilokhoz

H (mm)	Cikkszám	€ / db.	P (db)
6	V / RO 60	1,27	50
8	V / RO 80	1,27	50
10	V / RO 100	1,27	50
11	V / RO 110	1,27	50
12,5	V / RO 125	1,27	50



A Schlüter-ROnDEC-A/V összekötő elem 6–12,5 mm méretben használható a Schlüter-ROnDEC és -QUADEC termékekhez.

A cikkszámot ki kell egészíteni a szín megadásával (például: ID / RO 60 GM)



* Színek L = 2,50 m: BH - BW - G - GM - GS - HB - HG - MBW - MGS - PG - W

** Színek L = 2,50 m: BH - BW - MBW - MGS - PG - W

Színek L = 3,00 m: BW - MBW - MGS - PG - W

A felületek és színek összeállítását a 342 oldaltól találják.

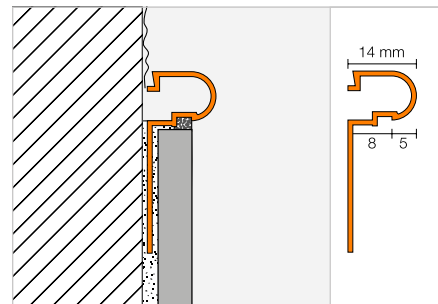


Záróprofil

Schlüter®-RONDEC-DB



A Schlüter-RODEC-DB egy falí és lábázati lezáró profil, amely a hangsúlyosan előreálló profil íve által dekoratívává teszi a lezárást. (Termék adatlap 2.5)



Schlüter®-RONDEC-DB-A

alumínium

L = 2,50 m Cikkszám	€ / m	KV (db)
DB 14 A	8,83	120

Schlüter®-RONDEC-DB-AE

natúr, matt, eloxált alumínium

L = 2,50 m Cikkszám	€ / m	KV (db)
DB 14 AE	11,87	120

Schlüter®-RONDEC-DB-AM

matt sárgaréz-bevonatú, eloxált alumínium

L = 2,50 m Cikkszám	€ / m	KV (db)
DB 14 AM	11,87	120

Schlüter®-RONDEC-DB-AC

színes porszórt bevonatú alumínium

L = 2,50 m Cikkszám	€ / m	KV (db)
DB 14 ...*	13,74	120

MyDesign by Schlüter-Systems
Egyedi felületbevonat
választható a RAL-Classic
színskála 190 színéből.
További információk a 16. oldaltól.

A cikkszámot ki kell egészíteni a szín megadásával (például: DB 14 MBW)

BW MBW MGS

* Színek: BW - MBW - MGS

A felületek és színek összeállítását a 342 oldaltól találják.



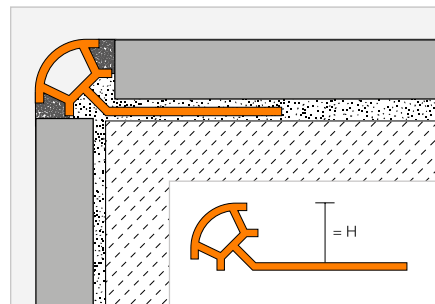
Záróprofil

Schlüter®-RONDEC-PRO



A Schlüter-RODEC-PRO egy dekoratív, szimmetrikusan kerekített, színes PVC profil a falburkolatok külső sarkaihoz, illetve lábazati és falburkolatok lezárására, amely óvja a burkolat éleit a mechanikus károsodástól. A fugatartó orr révén előre definiált fugakamra jön létre.

(Termék adatlap 2.1)



Schlüter®-RONDEC-PRO

színes PVC

H (mm)		L = 2,50 m Cikkszám	€ / m	KV (db)
6	☺	PRO 60 ...*	3,13	240
8	☺	PRO 80 ...*	3,28	240
10	☺	PRO 100 ...*	3,54	240
11	☺	PRO 110 ...**	3,67	240
12,5	☺	PRO 125 ...**	3,77	240

A 3 m hosszhoz a cikkszámot egészítse ki az alábbival: „/300” (például PRO 60 BW/300).

Sarok



Schlüter®-RONDEC-PRO/E

90°-os külső sarok

H (mm)	Cikkszám	€ / db.	P (db)
6	E / PRO 60 ...*	1,99	50
8	E / PRO 80 ...*	1,99	50
10	E / PRO 100 ...*	1,99	50
11	E / PRO 110 ...**	1,99	50
12,5	E / PRO 125 ...**	1,99	50

Schlüter®-RONDEC-PRO/I

90°-os belső sarok

H (mm)	Cikkszám	€ / db.	P (db)
6	I / PRO 60 ...*	1,99	50
8	I / PRO 80 ...*	1,99	50
10	I / PRO 100 ...*	1,99	50
11	I / PRO 110 ...**	1,99	50
12,5	I / PRO 125 ...**	1,99	50

A cikkszámot ki kell egészíteni a szín megadásával (például: I / PRO 60 CA)



* Színek L = 2,50 m: AP - BH - BW - CA - G - GS - HB - HG - NB - PG - SP - W

** Színek L = 2,50 m: BW - GS - PG - SP - W

Színek L = 3,00 m: BW - PG - W

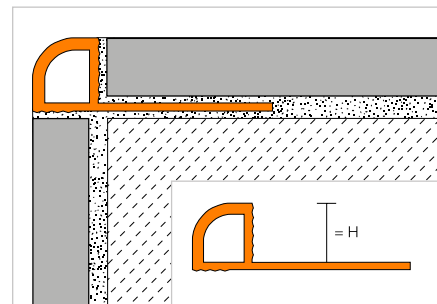
A felületek és színek összeállítását a 342 oldaltól találják.

Záróprofil

Schlüter®-RONDEC-PRG



A Schlüter-PRG egy dekoratív, szimmetrikusan kerekített, színes PVC profil a falburkolatok külső sarkaihoz, illetve lábazati és falburkolatok lezárására, amely óvja a burkolat éleit a mechanikus károsodástól. (Termék adatlap 2.1)



Schlüter®-RONDEC-PRG

színes PVC

H (mm)		L = 2,50 m Cikkszám	€ / m	KV (db)
6	☺	PRG 60 ...*	3,13	240
8	☺	PRG 80 ...*	3,28	240
10	☺	PRG 100 ...*	3,54	120
12,5	☺	PRG 125 ...*	3,77	120

A 3 m hosszhoz a cikkszámot egészítse ki az alábbival: „/300” (például PRG 60 BW/300).

Sarkok



Schlüter®-RONDEC-PRG/E

90°-os külső sarok

H (mm)	Cikkszám	€ / db.	P (db)
6	E / PRG 60 ...*	1,99	50
8	E / PRG 80 ...*	1,99	50
10	E / PRG 100 ...*	1,99	50
12,5	E / PRG 125 ...*	1,99	50

Schlüter®-RONDEC-PRG/I

90°-os belső sarok

H (mm)	Cikkszám	€ / db.	P (db)
6	I / PRG 60 ...*	1,99	50
8	I / PRG 80 ...*	1,99	50
10	I / PRG 100 ...*	1,99	50
12,5	I / PRG 125 ...*	1,99	50

A cikkszámot ki kell egészíteni a szín megadásával (például: I / PRG 60 BW)

BW PG W

* Színek: BW - PG - W

A felületek és színek összeállítását a 342 oldaltól találják.

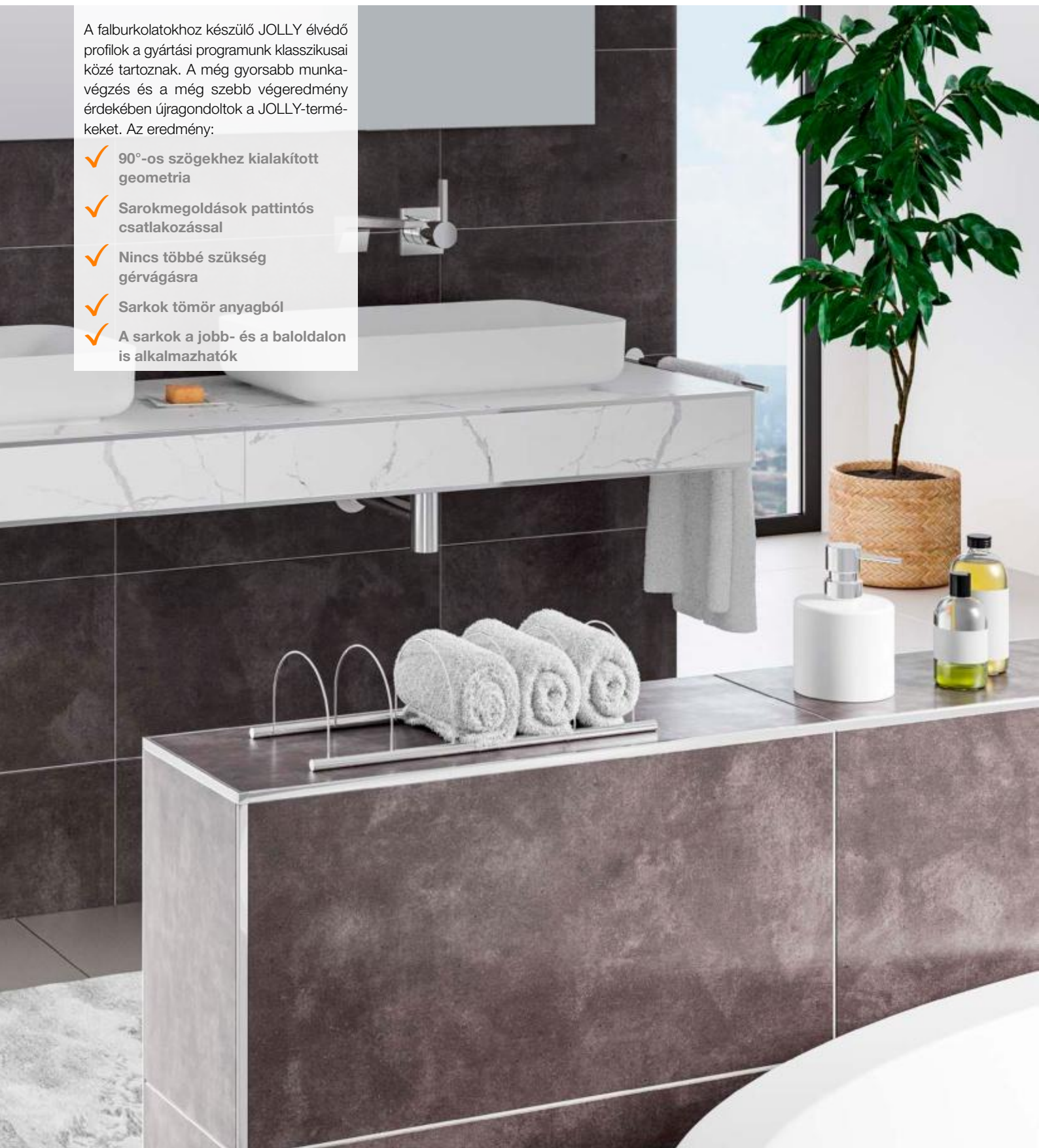


Schlüter®-JOLLY

Újragondoltuk a klasszikusokat

A falburkolatokhoz készülő JOLLY élvédő profilok a gyártási programunk klasszikusai közé tartoznak. A még gyorsabb munkavégzés és a még szebb végeredmény érdekében újragondoltuk a JOLLY-termékeket. Az eredmény:

- ✓ 90°-os szögekhez kialakított geometria
- ✓ Sarokmegoldások pattintós csatlakozással
- ✓ Nincs többé szükség gérvágásra
- ✓ Sarkok tömör anyagból
- ✓ A sarkok a jobb- és a baloldalon is alkalmazhatók

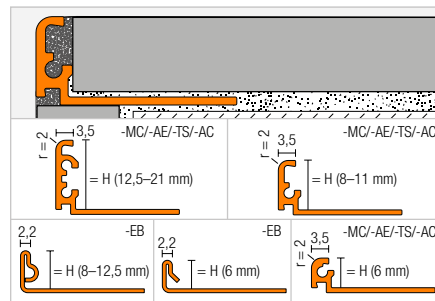


Záróprofil

Schlüter®-JOLLY



A Schlüter-JOLLY egy dekoratív, fémből készült élvédő profil a falburkolatok külső sarkaihoz, illetve lábazati és falburkolatok lezárására. A 90°-fokos lezáró szára megvédi a burkolatot a mechanikus sérülésektől. A kétoldali fugatávtartó gondoskodik a burkolólapok közötti egyenletes fugaszélességről. A profil befelé ferde geometriája révén a fugaanyag még erősebben rögzül. Az egymásba dugható sarokelemek innovatív megoldása révén letisztult és dekoratív sarkok alakíthatók ki. (Termék adatlap 2.3)



Schlüter®-JOLLY-MC



krómzott sárgaréz

H (mm)	L = 2,50 m Cikkszám	€ / m	KV (db)
6	J 60 MC	29,15	120
8	J 80 MC	29,76	120
10	J 100 MC	30,35	120
11	J 110 MC	30,94	120
12,5	J 125 MC	31,54	120

Schlüter®-JOLLY-EB



szálcsiszolt nemesacél V2A

H (mm)	L = 2,50 m Cikkszám	€ / m	KV (db)
6	J 60 EB	17,39	120
8	J 80 EB	17,74	120
10	J 100 EB	18,08	120
11	J 110 EB	18,43	120
12,5	J 125 EB	18,79	120

Schlüter®-JOLLY-AE



natúr, matt, eloxált alumínium

H (mm)	L = 2,50 m Cikkszám	€ / m	KV (db)
6	J 60 AE	5,65	120
8	J 80 AE	5,89	120
10	J 100 AE	6,25	120
11	J 110 AE	6,55	120
12,5	J 125 AE	6,96	120

A 3 m hosszhoz a cikkszámot egészítse ki az alábbival: „/300” (például J 60 AE/300).

Sark | összekötő elem

Schlüter®-JOLLY-MC/EV

90°-os külső sark, krómzott tömör sárgaréz

H (mm)	Cikkszám	€ / db.	P (db)
6	EV / J 60 MC	18,45	50
8	EV / J 80 MC	18,45	50
10	EV / J 100 MC	18,45	50
11	EV / J 110 MC	18,45	50
12,5	EV / J 125 MC	18,45	50

Schlüter®-JOLLY-EB/EV

90°-os külső sark, V2A minőségű, szálcsiszolt, tömör nemesacél

H (mm)	Cikkszám	€ / db.	P (db)
6	EV / J 60 EB	24,92	50
8	EV / J 80 EB	24,92	50
10	EV / J 100 EB	24,92	50
11	EV / J 110 EB	24,92	50
12,5	EV / J 125 EB	24,92	50

Schlüter®-JOLLY-AE/EV

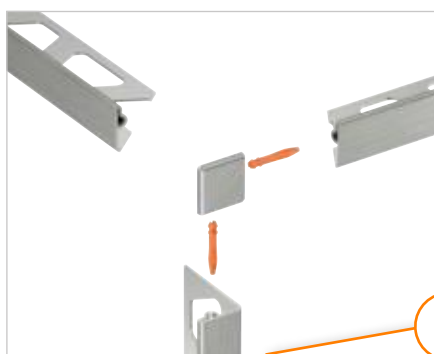
90°-os külső sark, natúr, matt, eloxált alumínium

H (mm)	Cikkszám	€ / db.	P (db)
6	EV / J 60 AE	14,87	50
8	EV / J 80 AE	14,87	50
10	EV / J 100 AE	14,87	50
11	EV / J 110 AE	14,87	50
12,5	EV / J 125 AE	14,87	50

Schlüter®-JOLLY/V

összekötő elem a JOLLY-profilokhoz (4 darab)

Cikkszám	€ / csomag	P (csomag)
V / JPP 4	3,19	50



Az összekötő stífték a sarkok szállítási terjedelmébe beletartoznak!



A felületek és színek összeállítását a 342 oldaltól találják.



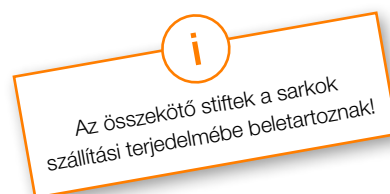
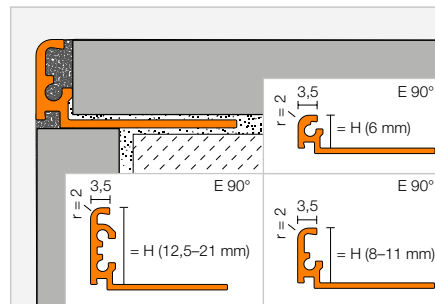
Záróprofil

Schlüter®-JOLLY-TS



A Schlüter-JOLLY-TS egy dekoratív élvédő profil a falburkolatok külső sarkaihoz, illetve lábazati és falburkolatok lezárására. A 90°-fokos lezáró szára megvédi a burkolatot a mechanikus sérülésektől. Alumíniumból készül speciális strukturált bevonattal és textúrával. A kétoldali fugatávartó gondoskodik a burkolólapok közötti egyenletes fugaszélességről. A profil befelé ferde geometriája révén a fugaanyag még erősebben rögzül. Az egymásba dugható sarokelemek innovatív megoldása révén letisztult és dekoratív sarkok alakíthatók ki.

(Termék adatlap 2.3)



A 3 m hosszhoz a cikkszámot egészítse ki az alábbival: „/300” (például J 60 TSI/300).

Schlüter®-JOLLY-AC

színes porszórt bevonatú alumínium

H (mm)	Cikkszám	€/m	KV (db)
6	J 60 ...*	6,96	120
8	J 80 ...*	7,38	120
10	J 100 ...*	7,97	120
11	J 110 ...*	8,27	120
12,5	J 125 ...*	8,63	120
14	J 140 ...*	8,87	120
16	J 160 ...*	9,23	120
21	J 210 ...*	9,64	120

Schlüter®-JOLLY-TS

alumínium strukturált felület

H (mm)	Cikkszám	€/m	KV (db)
6	J 60 ...**	13,39	120
8	J 80 ...**	14,28	120
10	J 100 ...**	14,58	120
11	J 110 ...**	14,87	120
12,5	J 125 ...**	15,47	120
14	J 140 ...***	16,06	120
16	J 160 ...***	16,66	120
21	J 210 ...***	17,25	120

Sark | összekötő elem

Schlüter®-JOLLY-AC/EV

90°-os külső sarok a JOLLY-MBW/-MGS-hez, színes porszórt bevonatú alumínium

H (mm)	Cikkszám	€/db.	P (db)
6	EV / J 60 ...*	14,28	50
8	EV / J 80 ...*	14,28	50
10	EV / J 100 ...*	14,28	50
11	EV / J 110 ...*	14,28	50
12,5	EV / J 125 ...*	14,28	50
14	EV / J 140 ...*	17,07	50
16	EV / J 160 ...*	17,07	50
21	EV / J 210 ...*	17,07	50

Schlüter®-JOLLY-TS/EV

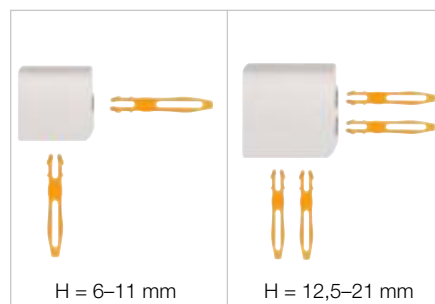
90°-os külső sarok, strukturált felületbevonatú alumínium

H (mm)	Cikkszám	€/db.	P (db)
6	EV / J 60 ...**	14,87	50
8	EV / J 80 ...**	14,87	50
10	EV / J 100 ...**	14,87	50
11	EV / J 110 ...**	14,87	50
12,5	EV / J 125 ...**	14,87	50
14	EV / J 140 ...***	17,25	50
16	EV / J 160 ...***	17,25	50
21	EV / J 210 ...***	17,25	50

Schlüter®-JOLLY/V

összekötő elem a JOLLY-profilokhoz (4 darab)

Cikkszám	€/csomag	P (csomag)
V / JPP 4	3,19	50



A cikkszámot ki kell egészíteni a felület/szín megadásával (például: EV / J 60 TSBG)

* Felületek/színek, L = 2,50 m: MBW - MGS

** Felületek/színek, L = 2,50 m: TSB - TSBG - TSC - TSDA - TSG - TSI - TSLA - TSOB - TSR - TSSG

*** Felületek/színek, L = 2,50 m: TSI - TSOB - TSSG

Felületek/színek, L = 3,00 m: MBW - MGS - TSB - TSBG - TSC - TSDA - TSG - TSI - TSLA - TSOB - TSR - TSSG

Kapható felületek | színek

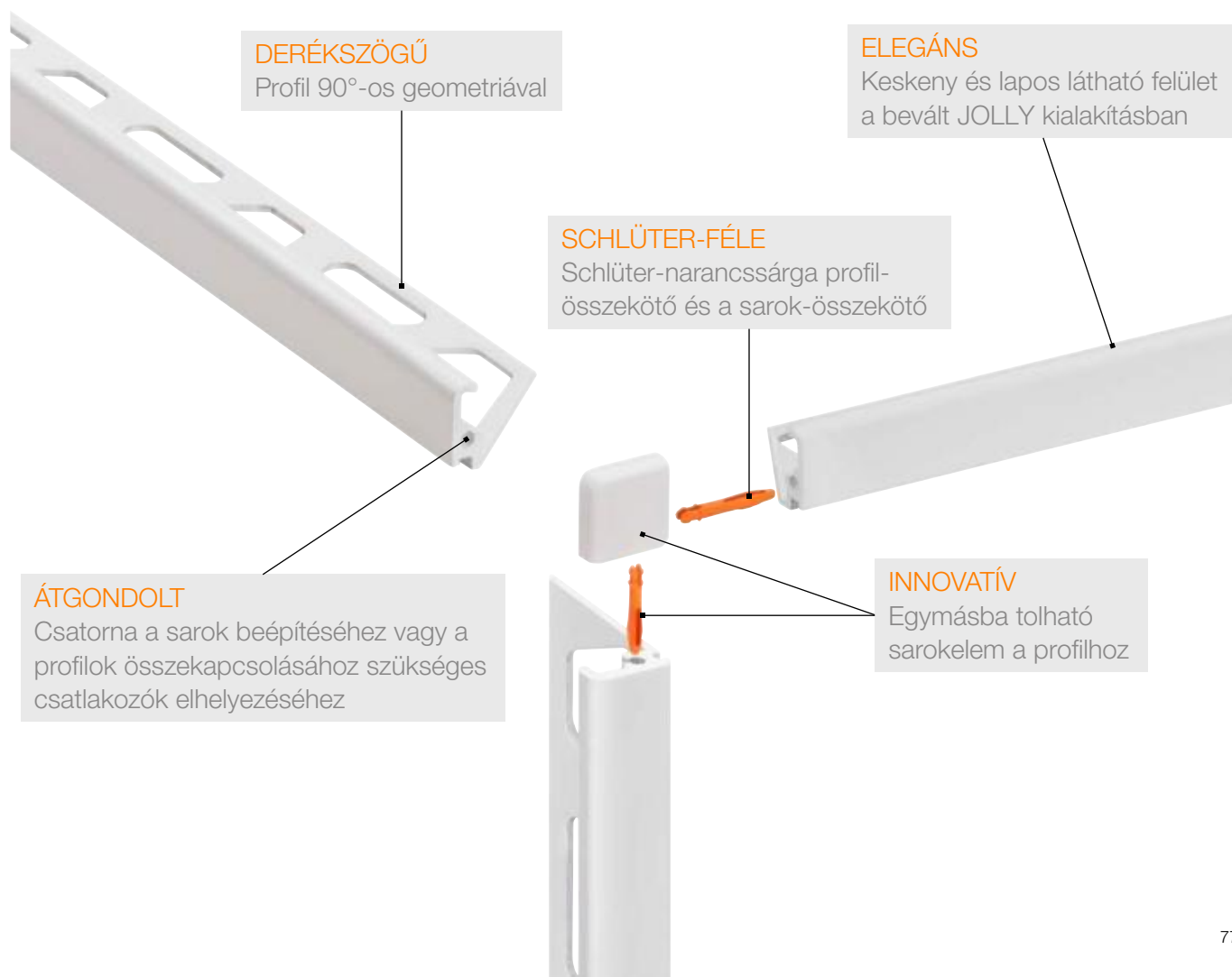


A felületek és színek összeállítását a 342 oldaltól találják.

Schlüter®-JOLLY

Profil kialakítása derékszögben – előnyök:

- ✓ Profil fali alkalmazásokhoz 90°-os geometriával
- ✓ Bevált fugatávtartó
- ✓ 2 fugakamra: biztos és hosszú élettartamú élvédelem
- ✓ Befogadó csatorna profilhoz- és sarok-összekötőhöz
- ✓ Innovatív klikkes sarokcsatlakozás
- ✓ Egyszerű sarokkiépítés gérbe vágás nélkül
- ✓ Tiszta és szimmetrikus él- és sarokkialakítás
- ✓ Dugaszolható összekötő elem minden profilhoz és sarokhoz
- ✓ Sarkok tömör anyagból
- ✓ A sarkok univerzálisan alkalmazhatók jobbosként és balosként is
- ✓ A sarok elem alkalmazható mind 2 él, mind pedig 3 él találkozásánál is
- ✓ Sarokkialakítás opcionálisan idommal vagy anélkül is
- ✓ Sarokkialakítás Schlüter-QUADEC profilokkal is megvalósítható





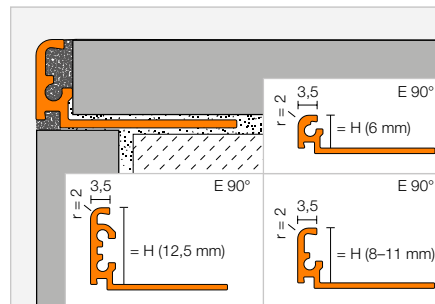
Záróprofil

Schlüter®-JOLLY-A



A Schlüter-JOLLY-A egy eloxált alumíniumból készült, dekoratív élvédő profil a falburkolatok külső sarkaihoz, illetve lábazati és falburkolatok lezárására. A 90°-fokos lezáró szára megvédi a burkolatot a mechanikus sérülésektől. A kétoldali fugatávtartó gondoskodik a burkolólapok közötti egyenletes fugaszélességről. A profil befelé ferde geometriája révén a fugaanyag még erősebben rögzül. Az egymásba dugható sarokelemek innovatív megoldása révén letisztult és dekoratív sarkok alakíthatók ki.

(Termék adatlap 2.3)



Schlüter®-JOLLY-ACG



polírozott krómbevonatú, eloxált alumínium

H (mm)	L = 2,50 m Cikkszám	€ / m	KV (db)
6	J 60 ACG	13,39	120
8	J 80 ACG	14,28	120
10	J 100 ACG	14,58	120
11	J 110 ACG	14,87	120
12,5	J 125 ACG	15,17	120

Schlüter®-JOLLY-ACGB



szálcsiszolt krómbevonatú, eloxált alumínium

H (mm)	L = 2,50 m Cikkszám	€ / m	KV (db)
6	J 60 ACGB	13,39	120
8	J 80 ACGB	14,28	120
10	J 100 ACGB	14,58	120
11	J 110 ACGB	14,87	120
12,5	J 125 ACGB	15,17	120

Schlüter®-JOLLY-AM



matt sárgaréz-bevonatú, eloxált alumínium

H (mm)	L = 2,50 m Cikkszám	€ / m	KV (db)
6	J 60 AM	11,25	120
8	J 80 AM	11,60	120
10	J 100 AM	11,90	120
11	J 110 AM	12,20	120
12,5	J 125 AM	12,49	120

Schlüter®-JOLLY-AMG



polírozott sárgaréz-bevonatú, eloxált alumínium

H (mm)	L = 2,50 m Cikkszám	€ / m	KV (db)
6	J 60 AMG	13,39	120
8	J 80 AMG	14,28	120
10	J 100 AMG	14,58	120
11	J 110 AMG	14,87	120
12,5	J 125 AMG	15,17	120

Schlüter®-JOLLY-AMGB



szálcsiszolt sárgaréz-bevonatú, eloxált alumínium

H (mm)	L = 2,50 m Cikkszám	€ / m	KV (db)
6	J 60 AMGB	13,39	120
8	J 80 AMGB	14,28	120
10	J 100 AMGB	14,58	120
11	J 110 AMGB	14,87	120
12,5	J 125 AMGB	15,17	120

A 3 m hosszhoz a cikkszámot egészítse ki az alábbival: „/300” (például J 60 ACG/300).

Schlüter®-JOLLY-AK



matt vörösréz-bevonatú, eloxált alumínium

H (mm)	L = 2,50 m Cikkszám	€ / m	KV (db)
6	J 60 AK	11,25	120
8	J 80 AK	11,60	120
10	J 100 AK	11,90	120
11	J 110 AK	12,20	120
12,5	J 125 AK	12,49	120

Schlüter®-JOLLY-AKG



polírozott vörösréz-bevonatú, eloxált alumínium

H (mm)	L = 2,50 m Cikkszám	€ / m	KV (db)
6	J 60 AKG	13,39	120
8	J 80 AKG	14,28	120
10	J 100 AKG	14,58	120
11	J 110 AKG	14,87	120
12,5	J 125 AKG	15,17	120

Schlüter®-JOLLY-AKGB



szálcsiszolt vörösréz-bevonatú, eloxált alumínium

H (mm)	L = 2,50 m Cikkszám	€ / m	KV (db)
6	J 60 AKGB	13,39	120
8	J 80 AKGB	14,28	120
10	J 100 AKGB	14,58	120
11	J 110 AKGB	14,87	120
12,5	J 125 AKGB	15,17	120

Schlüter®-JOLLY-AT



matt titánbevonatú, eloxált alumínium

H (mm)	L = 2,50 m Cikkszám	€ / m	KV (db)
6	J 60 AT	11,25	120
8	J 80 AT	11,60	120
10	J 100 AT	11,90	120
11	J 110 AT	12,20	120
12,5	J 125 AT	12,49	120

Schlüter®-JOLLY-ATG



polírozott titánbevonatú, eloxált alumínium

H (mm)	L = 2,50 m Cikkszám	€ / m	KV (db)
6	J 60 ATG	13,39	120
8	J 80 ATG	14,28	120
10	J 100 ATG	14,58	120
11	J 110 ATG	14,87	120
12,5	J 125 ATG	15,17	120

Schlüter®-JOLLY-ATGB



szálcsiszolt titánbevonatú, eloxált alumínium

H (mm)	L = 2,50 m Cikkszám	€ / m	KV (db)
6	J 60 ATGB	13,39	120
8	J 80 ATGB	14,28	120
10	J 100 ATGB	14,58	120
11	J 110 ATGB	14,87	120
12,5	J 125 ATGB	15,17	120

Schlüter®-JOLLY-ABGB

antik bronzszínű, szálcsiszolt, eloxált alumínium

H (mm)	L = 2,50 m Cikkszám	€ / m	KV (db)
6	J 60 ABGB	13,39	120
8	J 80 ABGB	14,28	120
10	J 100 ABGB	14,58	120
11	J 110 ABGB	14,87	120
12,5	J 125 ABGB	15,17	120

Schlüter®-JOLLY-AGRB

grafitszínű, szálcsiszolt, eloxált alumínium

H (mm)	L = 2,50 m Cikkszám	€ / m	KV (db)
6	J 60 AGRB	13,39	120
8	J 80 AGRB	14,28	120
10	J 100 AGRB	14,58	120
11	J 110 AGRB	14,87	120
12,5	J 125 AGRB	15,17	120

Schlüter®-JOLLY-AGSG

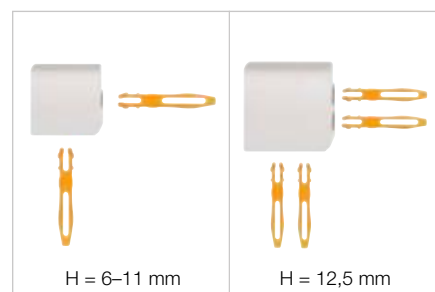
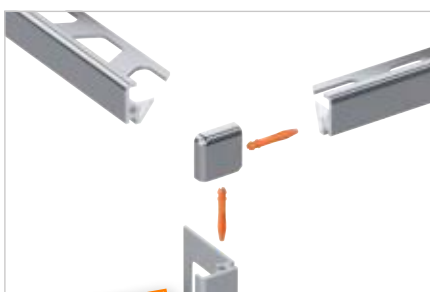
fekete színű, polírozott, eloxált alumínium

H (mm)	L = 2,50 m Cikkszám	€ / m	KV (db)
6	J 60 AGSG	13,39	120
8	J 80 AGSG	14,28	120
10	J 100 AGSG	14,58	120
11	J 110 AGSG	14,87	120
12,5	J 125 AGSG	15,17	120

Sarok | összekötő elem**Schlüter®-JOLLY-A/EV**

90°-os külső sarok, tömör alumínium

H (mm)	Cikkszám	€ / db.	P (db)
6	EV / J 60 ...*	16,06	50
8	EV / J 80 ...*	16,06	50
10	EV / J 100 ...*	16,06	50
11	EV / J 110 ...*	16,06	50
12,5	EV / J 125 ...*	16,06	50



H = 6–11 mm

H = 12,5 mm

i

Az összekötő stíftek a sarkok szállítási terjedelemébe beletartoznak!

Schlüter®-JOLLY/V

összekötő elem a JOLLY-profilokhoz (4 darab)

Cikkszám	€ / csomag	P (csomag)
V / JPP 4	3,19	50

**A cikkszámot ki kell egészíteni a felület megadásával (például EV / J 60 ACG)**

* Felületek: ABGB - ACG - ACGB - AGRB - AGSG - AK - AKG - AKGB - AM - AMG - AMGB - AT - ATG - ATGB

A felületek és színek összeállítását a 342 oldaltól találják.

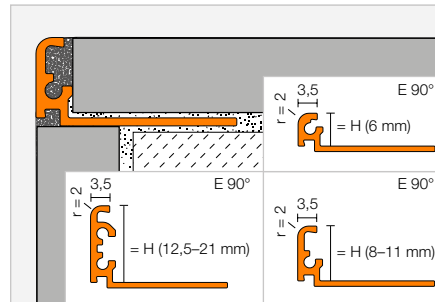


Záróprofil

Schlüter®-JOLLY-AC



A Schlüter-JOLLY-AC egy pórszört bevonatú alumíniumból készült, dekoratív élvédő profil a falburkolatok külső sarkaihoz, illetve lábazati és falburkolatok lezárására. A 90°-fokos lezáró szára megvédi a burkolatot a mechanikus sérülésektől. A kétoldali fugatávtartó gondoskodik a burkolólapok közötti egyenletes fugaszélességről. A profil befelé ferde geometriája révén a fugaanyag még erősebben rögzül. Az egymásba dugható sarokelemek innovatív megoldása révén letisztult és dekoratív sarkok alakíthatók ki.



Schlüter®-JOLLY-AC



színes pórszört bevonatú alumínium

H (mm)		L = 2,50 m Cikkszám	€ / m	KV (db)
6	☺	J 60 ...*	6,96	120
8	☺	J 80 ...*	7,38	120
10	☺	J 100 ...*	7,97	120
11	☺	J 110 ...*	8,27	120
12,5	☺	J 125 ...*	8,63	120
14		J 140 ...**	8,87	120
16		J 160 ...**	9,23	120
21		J 210 ...**	9,64	120

(Termék adatlap 2.3)

MyDesign by Schlüter-Systems
Egyedi nyomtatással látható el,
vagy választhat a RAL-Classic
színskála 190 színéből.
További információk a 16. oldaltól.

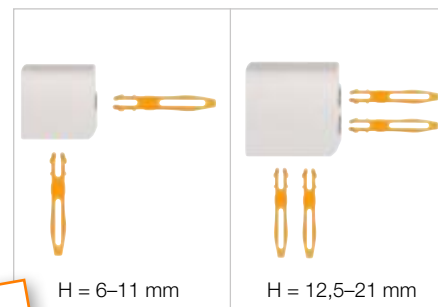
A 3 m hosszhoz a cikkszámot egészítse ki az alábbival: „/300” (például J 60 BW/300).

Sark | összekötő elem

Schlüter®-JOLLY-AC/EV

90°-os külső sarok,
színes pórszört bevonatú alumínium

H (mm)	Cikkszám	€ / db.	P (db)
6	EV / J 60 ...*	14,28	50
8	EV / J 80 ...*	14,28	50
10	EV / J 100 ...*	14,28	50
11	EV / J 110 ...*	14,28	50
12,5	EV / J 125 ...*	14,28	50
14	EV / J 140 ...**	17,07	50
16	EV / J 160 ...**	17,07	50
21	EV / J 210 ...**	17,07	50



i
Az összekötő stífték a sarkok
szállítási terjedelmébe beletartoznak!

A cikkszámot ki kell egészíteni a szín megadásával (például: EV / J 60 MBW)



* Színek L = 2,50 m: BW - G - GM - GS - MBW - MGS - PG - SB - W

** Színek L = 2,50 m: BW - MBW - MGS

Színek L = 3,00 m: BW - GS - MBW - MGS - PG - W

A felületek és színek összeállítását a 342 oldaltól találják.



Schlüter®-JOLLY/V

összekötő elem a JOLLY-profilokhoz (4 darab)

Cikkszám	€ / csomag	P (csomag)
V / JPP 4	3,19	50

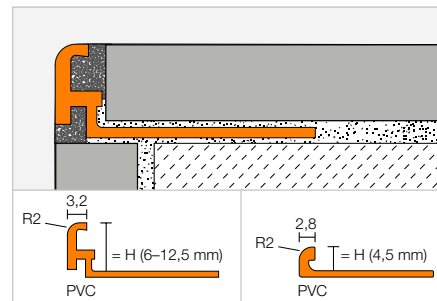


Záróprofil

Schlüter®-JOLLY-P



A Schlüter-JOLLY-P egy dekoratív, színes PVC-ből készült élvédőprofil a falburkolatok külső sarkaihoz, illetve lábazati és falburkolatok lezárására, amely óvja a burkolat éleit a mechanikus károsodástól. A fugatávtartó orr révén előre definiált fugakamra jön létre. (Termék adatlap 2.3)



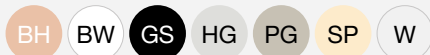
Schlüter®-JOLLY-P

színes PVC

H (mm)		L = 2,50 m Cikkszám	€ / m	KV (db)
4,5		...* 45	2,91	240
6	⊕	...** 60	2,91	240
8	⊕	...** 80	3,13	240
10	⊕	...** 100	3,28	240
11	⊕	...** 110	3,60	240
12,5	⊕	...*** 125	4,07	240

A 3 m hosszhoz a cikkszámot egészítse ki az alábbival: „/300” (például BW 60/300).

A cikkszámot ki kell egészíteni a szín megadásával (például: W 45)



* Színek L = 2,50 m: BW - HG - W

** Színek L = 2,50 m: BH - BW - GS - HG - PG - SP - W

*** Színek L = 2,50 m: BW - HG - PG - W

Színek L = 3,00 m: BW - PG - W

A felületek és színek összeállítását a 342 oldaltól találják.



Schlüter®-FINEC

Kifinomultság az élvédelemben

A kevesebb sokszor több. E mottó szellemében a Schlüter-FINEC elegáns, karcsú élvédő-megoldásokat kínál az esztétikus falsarkok kialakításához. A Schlüter-FINEC összekapcsolja a magas anyagminőséget a minimalista dizájnnal. Az alábbi kivitelben kapható:

- ✓ Nemesacél
- ✓ Eloxált alumínium
- ✓ Strukturált bevonatú alumínium
- ✓ Színes porszórt bevonatú alumínium
- ✓ A Schlüter-FINEC-E, -TS és -A sarok készletként is kapható





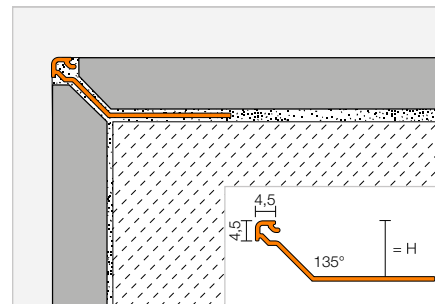
Záróprofil

Schlüter®-FINEC-SQ



A Schlüter-FINEC-SQ egy magas minőségű, eloxált, színes vagy strukturált felületbevonattal ellátott alumíniumból készült záróprofil a csempével burkolt külső élekhez. A profil megvédi a burkolat szélét a mechanikai sérülésektől és elegáns, karcsú, négyszögletes sarokmegoldást eredményez.

(Termék adatlap 2.17)



Schlüter®-FINEC-SQ-AE

natúr, matt, eloxált alumínium

H (mm)	L = 2,50 m Cikkszám	€ / m	KV (db)
11	F SQ 110 AE	7,53	120
12,5	F SQ 125 AE	8,12	120
15	F SQ 150 AE	8,69	120

Schlüter®-FINEC-SQ-AC

színes porszórót bevonatú alumínium

H (mm)	L = 2,50 m Cikkszám	€ / m	KV (db)
11	F SQ 110 ...*	9,86	120
12,5	F SQ 125 ...*	10,43	120
15	F SQ 150 ...*	11,01	120

Schlüter®-FINEC-SQ-TS

alumínium strukturált felület

H (mm)	L = 2,50 m Cikkszám	€ / m	KV (db)
11	F SQ 110 ...**	16,81	120
12,5	F SQ 125 ...**	17,21	120
15	F SQ 150 ...**	17,57	120

Sarkok

Schlüter®-QUADEC-A/EV

90°-os külső/belső sark, tömör alumínium

H (mm)	Cikkszám	€ / db.	P (db)
4,5	EV / Q 45 AE	8,51	50

Schlüter®-QUADEC-A/ED

90°-os külső sark, alumínium-imitáció

H (mm)	Cikkszám	€ / db.	P (db)
4,5	ED / Q 45 AE	4,67	50

Schlüter®-QUADEC-AC/EV

90°-os külső/belső sark a QUADEC-MBW/-MGS-hez, tömör alumínium

H (mm)	Cikkszám	€ / db.	P (db)
4,5	EV / Q 45 ...*	12,52	50

Schlüter®-QUADEC-AC/ED

90°-os külső sark a QUADEC-MBW/-MGS-hez, fém-nyomóöntvény imitáció

H (mm)	Cikkszám	€ / db.	P (db)
4,5	ED / Q 45 ...*	4,67	50

Schlüter®-QUADEC-TS/EV

90°-os külső/belső sark, strukturált felületbevonatú alumínium

H (mm)	Cikkszám	€ / db.	P (db)
4,5	EV / Q 45 ...**	12,52	50

A cikkszámot ki kell egészíteni a felület/szín megadásával (például: EV / Q 45 TSBG)

* Felületek/színek: MBW - MGS

** Felületek/színek: TSB - TSBG - TSC - TSDA - TSG - TSI - TSLA - TSOB - TSR - TSSG

MyDesign by Schlüter-Systems
Egyedi felületbevonat
választható a RAL-Classic
színskála 190 színéből.
További információk a 16. oldaltól.

Kapható felületek | színek



A felületek és színek összeállítását a 342 oldaltól találják.

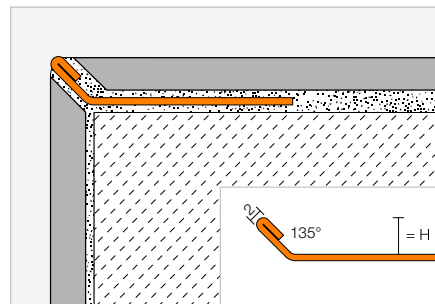


Záróprofil

Schlüter®-FINEC-E



A Schlüter-FINEC-E egy magas minőségű nemesacélból készült záróprofil a csempével, üvegmozaikkal burkolt, vagy vakolt/símított felületű külső élekhez. A profil megvédi a burkolat szélét a mechanikai sérülésektől és elegáns, karcsú sarokmegoldást eredményez. A nemesacélból készült FINEC-E alkalmas a lépcsőknél is a csempe- vagy más burkolat-rendszerek keskeny éleinek védelmére.
(Termék adatlap 2.17)



Schlüter®-FINEC-E

V2A minőségű nemesacél

H (mm)	L = 2,50 m Cikkszám	€ / m	KV (db)
4,5	F 45 E	11,00	120
7	F 70 E	12,99	120
9	F 90 E	13,59	120
11	F 110 E	14,46	120
12,5	F 125 E	14,90	120



Sarokkialakító készlet

Schlüter®-FINEC-E/ES

sarokkialakító készlet, V2A minőségű nemesacél

H (mm)	Cikkszám	€ / szett	P (készlet)
4,5	ES / F 45 E	38,12	50
7	ES / F 70 E	38,12	50
9	ES / F 90 E	38,12	50
11	ES / F 110 E	38,12	50
12,5	ES / F 125 E	38,12	50



Tudnivaló:

A sarokkialakító készlet három részből áll, mindegyik hosszúsága 10 cm.



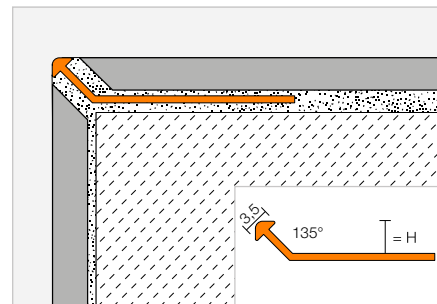
Záróprofil

Schlüter®-FINEC-TS



A Schlüter-FINEC-TS egy magas minőségű, strukturált felületbevonattal ellátott alumíniumból készült záróprofil a csempével, üvegmozaikkal burkolt, vagy vakolt/símitott felületű külső élekhez. A profil megvédi a burkolat szélét a mechanikai sérülésektől és elegáns, karcsú sarokmegoldást eredményez.

(Termék adatlap 2.17)



Schlüter®-FINEC-AC

színes porszört bevonatú alumínium

H (mm)	L = 2,50 m Cikkszám	€ / m	KV (db)
2,5	F 25 ...*	7,20	120
4,5	F 45 ...**	7,45	120
7	F 70 ...**	7,85	120
9	F 90 ...**	7,97	120
11	F 110 ...**	8,10	120
12,5	F 125 ...**	8,35	120

Schlüter®-FINEC-TS

alumínium strukturált felület

H (mm)	L = 2,50 m Cikkszám	€ / m	KV (db)
4,5	F 45 ...***	15,03	120
7	F 70 ...***	16,13	120
9	F 90 ...***	16,39	120
11	F 110 ...***	17,43	120
12,5	F 125 ...***	18,21	120

Sarokkialakító készlet

Schlüter®-FINEC-AC/ES

sarokkialakító készlet,
színes porszört bevonatú alumínium

H (mm)	Cikkszám	€ / szett	P (készlet)
2,5	ES / F 25 ...*	20,59	50
4,5	ES / F 45 ...**	20,59	50
7	ES / F 70 ...**	20,59	50
9	ES / F 90 ...**	20,59	50
11	ES / F 110 ...**	20,59	50
12,5	ES / F 125 ...**	20,59	50



Schlüter®-FINEC-TS/ES

sarok-készlet, strukturált felületbevonatú alumínium

H (mm)	Cikkszám	€ / szett	P (készlet)
4,5	ES / F 45 ...***	25,16	50
7	ES / F 70 ...***	25,16	50
9	ES / F 90 ...***	25,16	50
11	ES / F 110 ...***	25,16	50
12,5	ES / F 125 ...***	25,16	50

Tudnivaló:

A sarokkialakító készlet három részből áll, mindegyik hosszúsága 10 cm.

A cikkszámot ki kell egészíteni a felület/szín megadásával (például: ES / F 45 TSSG)

* Felületek/színek: MBW

** Felületek/színek: MBW - MGS

*** Felületek/színek: TSB - TSBG - TSC - TSDA - TSG - TSI - TSLA - TSOB - TSR - TSSG

Kapható felületek | színek



A felületek és színek összeállítását a 342 oldaltól találják.

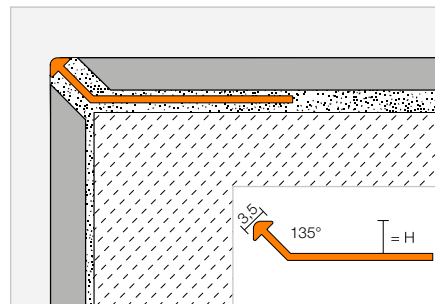


Záróprofil

Schlüter®-FINEC-A



A Schlüter-FINEC-A egy magas minőségű eloxált vagy felületbevonattal ellátott alumíniumból készülő záróprofil a csempével, üvegmozaikkal burkolt, vagy vakolt/símitott felületű külső élekhez. A profil megvédi a burkolat szélét a mechanikai sérülésektől és elegáns, karcsú sarokmegoldást eredményez. (Termék adatlap 2.17)



Schlüter®-FINEC-AE

natúr, matt, eloxált alumínium

H (mm)	L = 2,50 m Cikkszám	€ / m	KV (db)
2,5	F 25 AE	6,68	120
4,5	F 45 AE	6,75	120
7	F 70 AE	7,06	120
9	F 90 AE	7,45	120
11	F 110 AE	8,04	120
12,5	F 125 AE	8,29	120



Schlüter®-FINEC-AC

színes porszórt bevonatú alumínium

H (mm)	L = 2,50 m Cikkszám	€ / m	KV (db)
2,5	F 25 ...*	7,20	120
4,5	F 45 ...**	7,45	120
7	F 70 ...**	7,85	120
9	F 90 ...**	7,97	120
11	F 110 ...**	8,10	120
12,5	F 125 ...**	8,35	120

Sarokkialakító készlet

Schlüter®-FINEC-AE/ES

sarokkialakító készlet, natúr, matt, eloxált alumínium

H (mm)	Cikkszám	€ / szett	P (készlet)
2,5	ES / F 25 AE	20,59	50
4,5	ES / F 45 AE	20,59	50
7	ES / F 70 AE	20,59	50
9	ES / F 90 AE	20,59	50
11	ES / F 110 AE	20,59	50
12,5	ES / F 125 AE	20,59	50



Schlüter®-FINEC-AC/ES

sarokkialakító készlet, színes porszórt bevonatú alumínium

H (mm)	Cikkszám	€ / szett	P (készlet)
2,5	ES / F 25 ...*	20,59	50
4,5	ES / F 45 ...**	20,59	50
7	ES / F 70 ...**	20,59	50
9	ES / F 90 ...**	20,59	50
11	ES / F 110 ...**	20,59	50
12,5	ES / F 125 ...**	20,59	50

Tudnivaló:

A sarokkialakító készlet három részből áll, mindegyik hosszúsága 10 cm.

A cikkszámot ki kell egészíteni a szín megadásával (például: ES / F 25 MBW)



* Színek: MBW

** Színek: MBW - MGS

A felületek és színek összeállítását a 342 oldaltól találják.

MyDesign by Schlüter-Systems
Egyedi felületbevonat
választható a RAL-Classic
színskála 190 színéből.
További információk a 16. oldaltól.



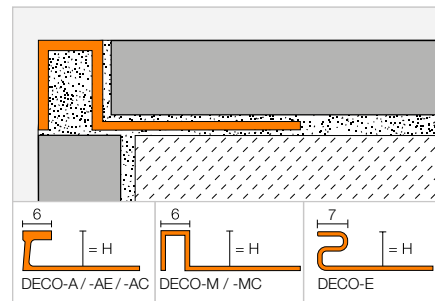
Záróprofil

Schlüter®-DECO



A Schlüter-DECO egy 6 mm széles látható felületű profil a csempeburkolatok dekoratív fugakialakításához. A Schlüter-DECO-M és -MC használható külső falsarkok záróprofiljaként is. A Schlüter-DECO alumíniumból, sárgarézből és nemesacélból készül és a hidegburkolatok egyedivé tételére is kiválóan alkalmas.

(Termék adattlap 1.6)



Schlüter®-DECO-E

V2A minőségű nemesacél

H (mm)	L = 2,50 m Cikkszám	€ / m	KV (db)
10	E 100 D	17,30	120
11	E 110 D	17,56	120
12,5	E 125 D	17,95	120
16	E 160 D	18,83	120
21	E 210 D	20,02	120

Schlüter®-DECO-MC

krómozott sárgaréz

H (mm)	L = 2,50 m Cikkszám	€ / m	KV (db)
9	MC 90 D	39,47	120
11	MC 110 D	40,64	120
12,5	MC 125 D	41,40	120

Schlüter®-DECO-M

sárgaréz

H (mm)	L = 2,50 m Cikkszám	€ / m	KV (db)
9	M 90 D	18,00	120
11	M 110 D	18,78	120
12,5	M 125 D	19,84	120

Schlüter®-DECO-A

alumínium

H (mm)	L = 2,50 m Cikkszám	€ / m	KV (db)
8	A 80 D	6,93	120
10	A 100 D	7,38	120
12,5	A 125 D	7,94	120

Schlüter®-DECO-AE

natúr, matt, eloxált alumínium

H (mm)	L = 2,50 m Cikkszám	€ / m	KV (db)
8	AE 80 D	9,12	120
10	AE 100 D	9,84	120
12,5	AE 125 D	10,53	120

Schlüter®-DECO-AC

színes porszórt bevonatú alumínium

H (mm)	L = 2,50 m Cikkszám	€ / m	KV (db)
8	...* 80 D	10,86	120
10	...* 100 D	11,74	120
12,5	...* 125 D	12,63	120

Sarkok

Schlüter®-DECO-MC/EV

90°-os külső sarok, krómozott tömör sárgaréz

H (mm)	Cikkszám	€ / db.	P (db)
9	EV / MC 90 D	21,85	50
11	EV / MC 110 D	21,85	50
12,5	EV / MC 125 D	21,85	50



Schlüter-DECO-MC/EV

MyDesign by Schlüter-Systems
Egyedi felületbevonat
választható a RAL-Classic
színskála 190 színéből.
További információk a 16. oldaltól.



A cikkszámot ki kell egészíteni a szín megadásával (például: MGS 80 D)

BW MBW MGS

* Színek: BW - MBW - MGS

A felületek és színek összeállítását a 342 oldaltól találják.

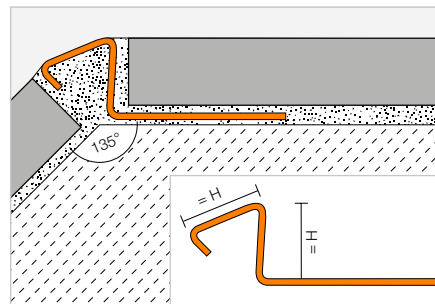


Záróprofil

Schlüter®-DECO-DE



A Schlüter-DECO-DE nemesacélból készült magas minőségű záróprofil csempeburkolatú külső falfsarkok 135°-os lezárásához, mely kiváló élvédelmet biztosít.
(Termék adatlap 2.14)



Schlüter®-DECO-DE-E-S

V2A minőségű nemesacél

H (mm)	L = 2,50 m Cikkszám	€ / m	KV (db)
8	DE 80 ES	17,90	120
10	DE 100 ES	18,47	120
11	DE 110 ES	18,93	120
12,5	DE 125 ES	19,55	120

Schlüter®-DECO-DE-EB-S

szálcsiszolt nemesacél V2A

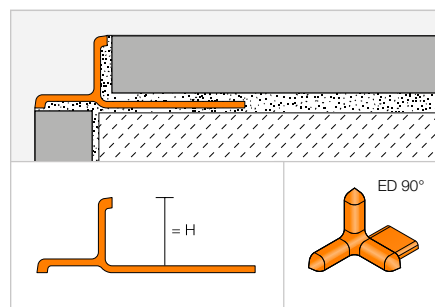
H (mm)	L = 2,50 m Cikkszám	€ / m	KV (db)
8	DE 80 EBS	22,88	120
10	DE 100 EBS	23,61	120
11	DE 110 EBS	24,15	120
12,5	DE 125 EBS	24,97	120

Záróprofil

Schlüter®-INDEC



A Schlüter-INDEC magas minőségű eloxált alumínumból készülő záróprofil a külső falfsarkokhoz és a csempeburkolatok lezárásához. A profil látható felülete egy negatív visszaugró díszhornyot képez.
(Termék adatlap 2.12)



Schlüter®-INDEC-AE

natúr, matt, eloxált alumínium

H (mm)	L = 2,50 m Cikkszám	€ / m	KV (db)
8	IN 80 AE	11,01	120
10	IN 100 AE	11,53	120
11	IN 110 AE	13,29	120
12,5	IN 125 AE	13,72	120

Schlüter®-INDEC-ACG

polírozott krómbevonatú, eloxált alumínium

H (mm)	L = 2,50 m Cikkszám	€ / m	KV (db)
8	IN 80 ACG	19,46	120
10	IN 100 ACG	20,03	120
11	IN 110 ACG	21,02	120
12,5	IN 125 ACG	21,94	120



Sarok

Schlüter®-INDEC/EV

90°-os külső sarok

H (mm)	Cikkszám	€ / db.	P (db)
8	ED / IN 80 ...*	4,98	50
10	ED / IN 100 ...*	4,98	50
11	ED / IN 110 ...*	4,98	50
12,5	ED / IN 125 ...*	4,98	50

A cikkszámot ki kell egészíteni a felület megadásával (például ED / IN 80 AE)

* Felületek: ACG - AE

A felületek és színek összeállítását a 342 oldaltól találják.

Schlüter sarokprofilok

Biztonságos megoldás falsarkokhoz és szegélyekhez

A következő oldalakon speciális profilok találhatóak a falburkolatokhoz:

- ✓ Szegélyvédelem magánlakásokban és középületekben
- ✓ Szegélyvédelem külső és belső sarkoknál
- ✓ Szegélyvédelem és dekoráció a munkalapoknál és mosdópultoknál
- ✓ Dekorációs és bordúr-profilok a burkolatoknál

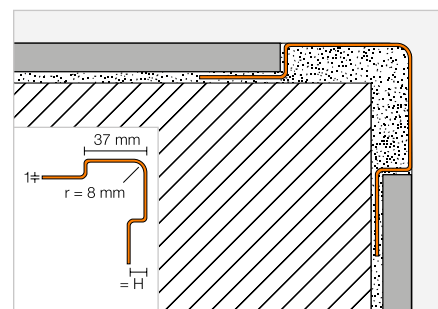


Sarokprofil

Schlüter®-ECK-E



A Schlüter-ECK-E két különböző hajlásszöggel készülő, előre beépítendő nemesacél sarokprofil, mely stabil szegélyvédelmet nyújt. A kistancolt rögzítőlábak stabilan beágyazódnak a csemperagasztóba. (Termék adatlap 2.6)



Schlüter®-ECK-E

V2A minőségű nemesacél

H (mm)	L = 3,00 m Cikkszám	€ / m	KV (db)
6	E37 V2A 60/300	37,24	60
8	E37 V2A 80/300	38,67	60
11	E37 V2A 110/300	40,28	60
L = 2,50 m			
6	E37 V2A 60/250	37,24	60
8	E37 V2A 80/250	38,67	60
11	E37 V2A 110/250	40,28	60
L = 2,00 m			
6	E37 V2A 60/200	37,24	60
8	E37 V2A 80/200	38,67	60
11	E37 V2A 110/200	40,28	60
L = 1,50 m			
6	E37 V2A 60/150	37,24	60
8	E37 V2A 80/150	38,67	60
11	E37 V2A 110/150	40,28	60

Schlüter®-ECK-EB

szálcsiszolt nemesacél V2A

H (mm)	L = 3,00 m Cikkszám	€ / m	KV (db)
6	E37 V2A EB 60/300	48,41	60
8	E37 V2A EB 80/300	50,27	60
11	E37 V2A EB 110/300	52,39	60
L = 2,50 m			
6	E37 V2A EB 60/250	48,41	60
8	E37 V2A EB 80/250	50,27	60
11	E37 V2A EB 110/250	52,39	60
L = 2,00 m			
6	E37 V2A EB 60/200	48,41	60
8	E37 V2A EB 80/200	50,27	60
11	E37 V2A EB 110/200	52,39	60
L = 1,50 m			
6	E37 V2A EB 60/150	48,41	60
8	E37 V2A EB 80/150	50,27	60
11	E37 V2A EB 110/150	52,39	60

Schlüter®-ECK-E V4A

V4A minőségű nemesacél

H (mm)	L = 3,00 m Cikkszám	€ / m	KV (db)
8	E37 V4A 80/300	42,54	60
11	E37 V4A 110/300	44,34	60
L = 2,50 m			
8	E37 V4A 80/250	42,54	60
11	E37 V4A 110/250	44,34	60
L = 2,00 m			
8	E37 V4A 80/200	42,54	60
11	E37 V4A 110/200	44,34	60
L = 1,50 m			
8	E37 V4A 80/150	42,54	60
11	E37 V4A 110/150	44,34	60



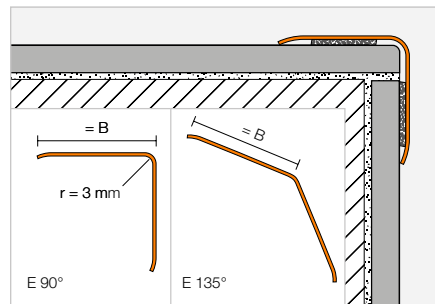
Sarokprofil

Schlüter®-ECK-K



A Schlüter-ECK-K nemesacélból, két különböző hajlásszöggel készülő, utólag felragasztható sarokprofil a csempézett vagy más burkolattal ellátott külső sarkokhoz.

(Termék adatlap 2.7)



Schlüter®-ECK-K-E

V2A minőségű nemesacél

B (mm)	L = 3,00 m Cikkszám	€ / m	KV (db)
15	K15 V2A/300	25,73	60
32	K32 V2A/300	37,53	60
50	K50 V2A/300	48,33	60
	L = 2,50 m		
15	K15 V2A/250	25,73	60
32	K32 V2A/250	37,53	60
50	K50 V2A/250	48,33	60
	L = 2,00 m		
15	K15 V2A/200	25,73	60
32	K32 V2A/200	37,53	60
50	K50 V2A/200	48,33	60
	L = 1,50 m		
15	K15 V2A/150	25,73	60
32	K32 V2A/150	37,53	60
50	K50 V2A/150	48,33	60

Schlüter®-ECK-K-EB

szálciszolt nemesacél V2A

B (mm)	L = 3,00 m Cikkszám	€ / m	KV (db)
15	K15 V2A EB/300	33,44	60
32	K32 V2A EB/300	48,82	60
50	K50 V2A EB/300	62,77	60
	L = 2,50 m		
15	K15 V2A EB/250	33,44	60
32	K32 V2A EB/250	48,82	60
50	K50 V2A EB/250	62,77	60
	L = 2,00 m		
15	K15 V2A EB/200	33,44	60
32	K32 V2A EB/200	48,82	60
50	K50 V2A EB/200	62,77	60
	L = 1,50 m		
15	K15 V2A EB/150	33,44	60
32	K32 V2A EB/150	48,82	60
50	K50 V2A EB/150	62,77	60

Schlüter®-ECK-K-E V4A

V4A minőségű nemesacél

B (mm)	L = 2,50 m Cikkszám	€ / m	KV (db)
32	K32 V4A/250	41,30	60
	L = 2,00 m		
32	K32 V4A/200	41,30	60
	L = 1,50 m		
32	K32 V4A/150	41,30	60

Schlüter®-ECK-K-E-S

135°-os, V2A minőségű nemesacél

B (mm)	L = 3,00 m Cikkszám	€ / m	KV (db)
32	K32 ES/300	36,71	60
	L = 2,50 m		
32	K32 ES	36,71	60
	L = 2,00 m		
32	K32 ES/200	36,71	60
	L = 1,50 m		
32	K32 ES/150	36,71	60

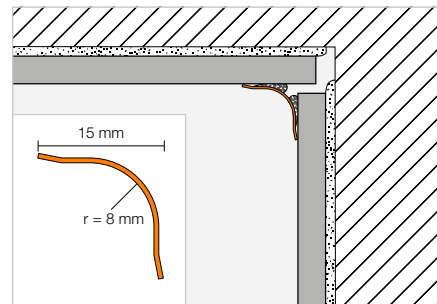
Hajlatprofil

Schlüter®-ECK-KHK



A Schlüter-ECK-KHK nemesacélból készült, utólag felragasztható vápaként kialakított sarokprofil a csempézett vagy más burkolattal ellátott belső sarkokhoz.

(Termék adatlap 2.7)



Schlüter®-ECK-KHK-E

V2A minőségű nemesacél

B (mm)	L = 3,00 m Cikkszám	€ / m	KV (db)
15	KHK15 E/300	25,73	60
	L = 2,50 m		
15	KHK15 E	25,73	60
	L = 2,00 m		
15	KHK15 E/200	25,73	60
	L = 1,50 m		
15	KHK15 E/150	25,73	60

Schlüter®-ECK-KHK-EB

szálcsiszolt nemesacél V2A

B (mm)	L = 3,00 m Cikkszám	€ / m	KV (db)
15	KHK15 EB/300	33,44	60
	L = 2,50 m		
15	KHK15 EB	33,44	60
	L = 2,00 m		
15	KHK15 EB/200	33,44	60
	L = 1,50 m		
15	KHK15 EB/150	33,44	60

Sarkok | összekötő elem

Schlüter®-ECK-KHK-E/E

90°-os külső sarok, V2A minőségű nemesacél

Cikkszám	€ / db.	P (db)
E / KHK15 E	8,52	50

Schlüter®-ECK-KHK-EB/E

90°-os külső sarok, V2A minőségű, szálcsiszolt nemesacél

Cikkszám	€ / db.	P (db)
E / KHK15 EB	9,38	50

Schlüter®-ECK-KHK-E/I

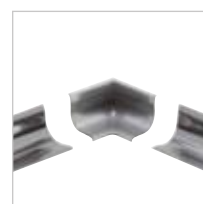
90°-os belső sarok, V2A minőségű nemesacél

Cikkszám	€ / db.	P (db)
I/2 KHK15 E	8,52	50
I/3 KHK15 E	8,52	50

Schlüter®-ECK-KHK-EB/I

90°-os belső sarok, V2A minőségű, szálcsiszolt nemesacél

Cikkszám	€ / db.	P (db)
I/2 KHK15 EB	9,38	50
I/3 KHK15 EB	9,38	50



I2 = 2 csatlakozó felület



I3 = 3 csatlakozó felület

Schlüter®-ECK-KHK-E/V

összekötő elem, V2A minőségű nemesacél

Cikkszám	€ / db.	P (db)
V / KHK15 E	8,52	50

Schlüter®-ECK-KHK-EB/V

összekötő elem, V2A minőségű, szálcsiszolt nemesacél

Cikkszám	€ / db.	P (db)
V / KHK15 EB	9,38	50



E / KHK



I/2 KHK



I/3 KHK



V / KHK

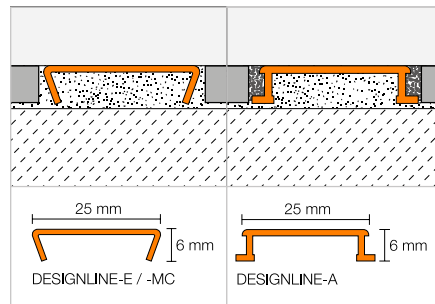


Bordűrprofil

Schlüter®-DESIGNLINE



A Schlüter-DESIGNLINE egy olyan bordűrprofil, mellyel a falburkolatok optikailag még tetszetősebbé tehetők. A profilsorozat kiválóan kombinálható a külső falsarkokhoz készült megfelelő Schlüter-RODDEC, -QUADEC vagy JOLLY profilokkal.
(Termék adatlap 2.2)



Schlüter®-DESIGNLINE-MC

krómzott sárgaréz

L = 2,50 m Cikkszám	€ / m	KV (db)
DL 625 MC	37,35	120

Schlüter®-DESIGNLINE-E

polírozott, V2A minőségű nemesacél

L = 2,50 m Cikkszám	€ / m	KV (db)
DL 625 E	26,55	120

Schlüter®-DESIGNLINE-EB

szálcsiszolt nemesacél V2A

L = 2,50 m Cikkszám	€ / m	KV (db)
DL 625 EB	30,58	120

Schlüter®-DESIGNLINE-AME

matt, eloxált alumínium

L = 2,50 m Cikkszám	€ / m	KV (db)
DL 625 ...*	13,07	120

Schlüter®-DESIGNLINE-AGE

polírozott, eloxált alumínium

L = 2,50 m Cikkszám	€ / m	KV (db)
DL 625 ...**	24,12	120

Schlüter®-DESIGNLINE-AGBE

szálcsiszolt, eloxált alumínium

L = 2,50 m Cikkszám	€ / m	KV (db)
DL 625 ...***	25,37	120

Schlüter®-DESIGNLINE-AC

színes porszórt bevonatú alumínium

L = 2,50 m Cikkszám	€ / m	KV (db)
DL 625 ...****	15,13	120

MyDesign by Schlüter-Systems
Egyedi nyomtatással látható el,
vagy választhat a RAL-Classic
színskála 190 színéből.
További információk a 16. oldaltól.

A cikkszámot ki kell egészíteni a felület/szín megadásával (például: DL 625 MBW)

* Felületek/színek: AE - AK - AM - AT

** Felületek/színek: ACG - AKG - AMG - ATG

*** Felületek/színek: ACGB - AKGB - AMGB - ATGB

**** Felületek/színek: BW - MBW - MGS

A felületek és színek összeállítását a 342 oldaltól találják.

Tudnivaló:

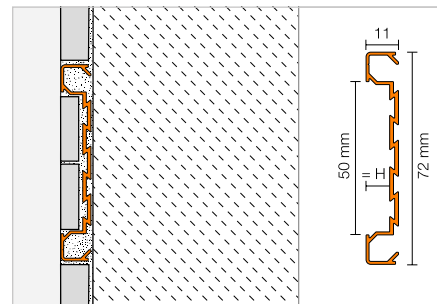
A Schlüter-DESIGNLINE-hoz minden RONDEC-, QUADEC- és JOLLY profil illik a megfelelő felületmegoldást tartalmazó cikkszámokkal.

Dekorációs profil

Schlüter®-QUADEC-FS



A Schlüter-QUADEC-FS egy dekoratív profil, amely bordűr vagy egyedi, ornamentikus díszcsikok befoglalására alkalmas. (Termék adatlap 2.11)



Schlüter®-QUADEC-FS

matt, eloxált alumínium

H (mm)	L = 2,50 m Cikkszám	€ / m	KV (db)
8	QF 8/50 ...*	45,04	120

Sarok

Schlüter®-QUADEC-FS/E

90°-os külső / belső sarok

H (mm)	Cikkszám	€ / db.	P (db)
8	EV / QF 8/50 ...*	31,55	50



A variálható sarok belső és külső saroknál egyaránt használható.

A cikkszámot ki kell egészíteni a felület megadásával (például EV / QF 8/50 AT)

* Felületek: AE - AT

A felületek és színek összeállítását a 342 oldaltól találják.

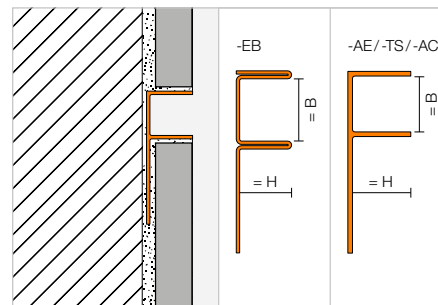


Tartóprofil

Schlüter®-DECO-SG



A Schlüter-DECO-SG egy dekorációs profil a csempeburkolatok árnyékfugáinak kialakításához. Az Ön választása szerint 12 mm, illetve 15 mm széles árnyékfugát képez. Ez az árnyékfugaprofil ideálisan alkalmas a padló- és falburkolatok síkjába süllyesztett üvegpánelek fogadására és rögzítésére.
(Termék adatlap 2.16)



Schlüter®-DECO-SG-EB

V4A minőségű, szálciszított nemesacél, B = 12 mm

H (mm)	L = 2,50 m Cikkszám	€ / m	KV (db)
8	SG 80 EB 12	52,42	120
10	SG 100 EB 12	55,05	120
11	SG 110 EB 12	57,66	120
12,5	SG 125 EB 12	60,27	120

Schlüter®-DECO-SG-EB

V4A minőségű, szálciszított nemesacél, B = 15 mm

H (mm)	L = 2,50 m Cikkszám	€ / m	KV (db)
8	SG 80 EB 15	56,35	120
10	SG 100 EB 15	58,97	120
11	SG 110 EB 15	61,60	120
12,5	SG 125 EB 15	64,22	120

Schlüter®-DECO-SG-AE

natúr, matt, eloxált alumínium, B = 12 mm

H (mm)	L = 2,50 m Cikkszám	€ / m	KV (db)
8	SG 80 AE 12	18,74	120
10	SG 100 AE 12	19,23	120
11	SG 110 AE 12	19,67	120
12,5	SG 125 AE 12	20,19	120

Schlüter®-DECO-SG-AE

natúr, matt, eloxált alumínium, B = 15 mm

H (mm)	L = 2,50 m Cikkszám	€ / m	KV (db)
8	SG 80 AE 15	21,68	120
10	SG 100 AE 15	22,00	120
11	SG 110 AE 15	22,77	120
12,5	SG 125 AE 15	23,27	120

Schlüter®-DECO-SG-AC

színes porszórt bevonatú alumínium, B = 12 mm

H (mm)	L = 2,50 m Cikkszám	€ / m	KV (db)
8	SG 80 ...* 12	21,93	120
10	SG 100 ...* 12	22,45	120
11	SG 110 ...* 12	22,97	120
12,5	SG 125 ...* 12	23,49	120

Schlüter®-DECO-SG-AC

színes porszórt bevonatú alumínium, B = 15 mm

H (mm)	L = 2,50 m Cikkszám	€ / m	KV (db)
8	SG 80 ...* 15	25,57	120
10	SG 100 ...* 15	26,10	120
11	SG 110 ...* 15	26,62	120
12,5	SG 125 ...* 15	27,14	120

Schlüter®-DECO-SG-TS

strukturált felületbevonatú alumínium, B = 12 mm

H (mm)	L = 2,50 m Cikkszám	€ / m	KV (db)
8	SG 80 ...** 12	26,32	120
10	SG 100 ...** 12	26,94	120
11	SG 110 ...** 12	27,56	120
12,5	SG 125 ...** 12	28,18	120

Schlüter®-DECO-SG-TS

strukturált felületbevonatú alumínium, B = 15 mm

H (mm)	L = 2,50 m Cikkszám	€ / m	KV (db)
8	SG 80 ...** 15	30,69	120
10	SG 100 ...** 15	31,33	120
11	SG 110 ...** 15	31,95	120
12,5	SG 125 ...** 15	32,57	120

A cikkszámot ki kell egészíteni a felület/szín megadásával (például: SG 80 TSOB 15)

* Színek: MBW - MGS

** Színek: TSBG - TSC - TSDA - TSG - TSI - TSOB - TSSG

MyDesign by Schlüter-Systems
Egyedi felületbevonat
választható a RAL-Classic
színskála 190 színéből.
További információk a 16. oldaltól.



Kapható felületek | színek



A felületek és színek összeállítását a 342 oldaltól találják.

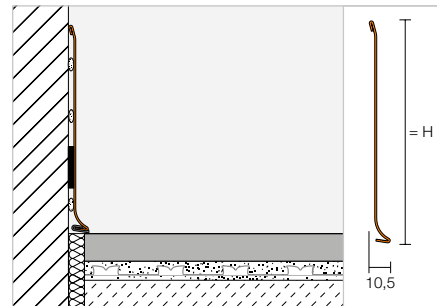
Lábazati profil

Schlüter®-DESIGNBASE-SL-E



A Schlüter-DESIGNBASE-SL-E egy magas minőségű nemesacél profil, mellyel a nagyobb igénybevételnek kitett lábazatot lehet gyorsan kialakítani. A profilt rögzítjük egy erre alkalmas ragasztóval a falra. A szintén nemesacélból készült összekötő elemek révén egyszerű és gyors a kivitelezés. Opcionálisan a profilt egy tartozékként megvásárolható szigetelő tömítéssel is elláthatjuk, ami megakadályozza a nedvesség aláfolyását és csökkenti a lépésszaj tovatérését.

(Termék adatlap 16.2)



Schlüter®-DESIGNBASE-SL-EB

szálcsiszolt nemesacél V2A

H (mm)	L = 2,50 m Cikkszám	€ / m	KV (db)
110	DB SL 110 EB	47,18	60
160	DB SL 160 EB	58,97	60

Sarak | véglezáró kupak | összekötő elem | szigetelő tömítés

Schlüter®-DESIGNBASE-SL-EB/E 90°

90°-os külső sarok,
V2A minőségű, szálcsiszolt nemesacél

H (mm)	Cikkszám	€ / db.	P (db)
110	E 90 / DB SL 110 EB	45,86	50
160	E 90 / DB SL 160 EB	48,49	50



Schlüter®-DESIGNBASE-SL-EB/I 90°

90°-os belső sarok,
V2A minőségű, szálcsiszolt nemesacél

H (mm)	Cikkszám	€ / db.	P (db)
110	I 90 / DB SL 110 EB	45,86	50
160	I 90 / DB SL 160 EB	48,49	50

Schlüter®-DESIGNBASE-SL-EB/EK

balos véglezáró kupak,
V2A minőségű, szálcsiszolt nemesacél

H (mm)	Cikkszám	€ / db.	P (db)
110	EL / DB SL 110 EB	32,75	50
160	EL / DB SL 160 EB	34,07	50



Schlüter®-DESIGNBASE-SL-EB/EK

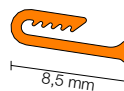
jobbos véglezáró kupak,
V2A minőségű, szálcsiszolt nemesacél

H (mm)	Cikkszám	€ / db.	P (db)
110	ER / DB SL 110 EB	32,75	50
160	ER / DB SL 160 EB	34,07	50

Schlüter®-DESIGNBASE-SL-EB/V

összekötő elem,
V2A minőségű, szálcsiszolt nemesacél

H (mm)	Cikkszám	€ / db.	P (db)
110	V / DB SL 110 EB	19,66	50
160	V / DB SL 160 EB	20,96	50



Schlüter®-DESIGNBASE-SL/ZS

szigetelő tömítés

L = 2,50 m Cikkszám	€ / m	KV (db)
DB ZS LLE	5,91	60

Szín:

DB ZS LLE = világos szürke



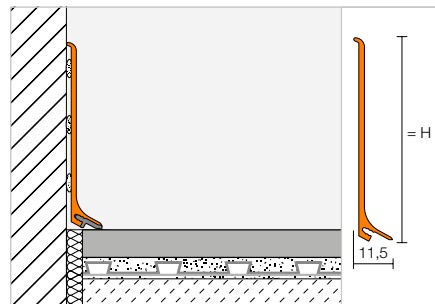


Lábazati profil

Schlüter®-DESIGNBASE-SL-A



A Schlüter-DESIGNBASE-SL-A egy magas minőségű porszórt, vagy eloxált alumíniumprofil, mely elegáns lábazat gyors kialakítására szolgál. A profilt egyszerűen rögzítjük az erre alkalmas ragasztóval a falra. Opcionálisan a profilt egy tartozékként megvásárolható szigetelő tömítéssel is elláthatjuk, ami megakadályozza a nedvesség aláfolyását és csökkenti a lépéscsaj továbbterjedését. (Termék adatlap 16.2)



Schlüter®-DESIGNBASE-SL-AE

natúr, matt, eloxált alumínium

H (mm)	L = 2,50 m Cikkszám	€ / m	KV (db)
60	DB SL 60 AE	14,77	60
80	DB SL 80 AE	18,79	60

Schlüter®-DESIGNBASE-SL-AEEB

szálcsiszolt nemesacél-bevonatú, eloxált alumínium

H (mm)	L = 2,50 m Cikkszám	€ / m	KV (db)
60	DB SL 60 AEEB	25,50	60
80	DB SL 80 AEEB	32,90	60

Schlüter®-DESIGNBASE-SL-AC

színes porszórt bevonatú alumínium

H (mm)	L = 2,50 m Cikkszám	€ / m	KV (db)
60	DB SL 60 MBW	19,47	60
80	DB SL 80 MBW	24,17	60

Sarok | véglezáró kupak | összekötő elem | szigetelő tömítés

Schlüter®-DESIGNBASE-SL-AE/ED

90°-os külső sarok, natúr, matt, eloxált alumínium

H (mm)	Cikkszám	€ / db.	P (db)
60	ED / DB SL 60 AE	13,42	50
80	ED / DB SL 80 AE	13,42	50

Schlüter®-DESIGNBASE-SL-AEEB/ED

90°-os külső sarok, szálcsiszolt nemesacél-bevonatú, eloxált alumínium

H (mm)	Cikkszám	€ / db.	P (db)
60	ED / DB SL 60 AEEB	13,42	50
80	ED / DB SL 80 AEEB	13,42	50

Schlüter®-DESIGNBASE-SL-AC/ED

90°-os külső sarok, színes porszórt bevonatú alumínium

H (mm)	Cikkszám	€ / db.	P (db)
60	ED / DB SL 60 MBW	13,42	50
80	ED / DB SL 80 MBW	13,42	50

Schlüter®-DESIGNBASE-SL-AE/ID

90°-os belső sarok, natúr, matt, eloxált alumínium

H (mm)	Cikkszám	€ / db.	P (db)
60	ID / DB SL 60 AE	13,42	50
80	ID / DB SL 80 AE	13,42	50

Schlüter®-DESIGNBASE-SL-AEEB/ID

90°-os belső sarok, nemesacél-bevonatú, eloxált alumínium

H (mm)	Cikkszám	€ / db.	P (db)
60	ID / DB SL 60 AEEB	13,42	50
80	ID / DB SL 80 AEEB	13,42	50

Schlüter®-DESIGNBASE-SL-AC/ID

90°-os belső sarok, színes porszórt alumínium

H (mm)	Cikkszám	€ / db.	P (db)
60	ID / DB SL 60 MBW	13,42	50
80	ID / DB SL 80 MBW	13,42	50

Tudnivaló:

Az alábbi belső sarkok felülete gyártástechnológiai okokból nem szálcsiszolt: ID / DB SL 60 AEEB und ID / DB SL 80 AEEB.

Schlüter®-DESIGNBASE-SL-AE/EK

balos véglezáró kupak, natúr, matt, eloxált alumínium

H (mm)	Cikkszám	€ / db.	P (db)
60	EL / DB SL 60 AE	13,42	50
80	EL / DB SL 80 AE	13,42	50

Schlüter®-DESIGNBASE-SL-AEEB/EK

balos véglezáró kupak, szálcsiszolt nemesacélacél bevonatú, eloxált alumínium

H (mm)	Cikkszám	€ / db.	P (db)
60	EL / DB SL 60 AEEB	13,42	50
80	EL / DB SL 80 AEEB	13,42	50

Schlüter®-DESIGNBASE-SL-AC/EK

balos véglezáró kupak, színes porszórt bevonatú alumínium

H (mm)	Cikkszám	€ / db.	P (db)
60	EL / DB SL 60 MBW	13,42	50
80	EL / DB SL 80 MBW	13,42	50

Schlüter®-DESIGNBASE-SL-AE/EK

jobbos véglezáró kupak, natúr, matt, eloxált alumínium

H (mm)	Cikkszám	€ / db.	P (db)
60	ER / DB SL 60 AE	13,42	50
80	ER / DB SL 80 AE	13,42	50

Schlüter®-DESIGNBASE-SL-AEEB/EK

jobbos véglezáró kupak, szálcsiszolt nemesacélacél bevonatú, eloxált alumínium

H (mm)	Cikkszám	€ / db.	P (db)
60	ER / DB SL 60 AEEB	13,42	50
80	ER / DB SL 80 AEEB	13,42	50

Schlüter®-DESIGNBASE-SL-AC/EK

jobbos véglezáró kupak, színes porszórt bevonatú alumínium

H (mm)	Cikkszám	€ / db.	P (db)
60	ER / DB SL 60 MBW	13,42	50
80	ER / DB SL 80 MBW	13,42	50

Schlüter®-DESIGNBASE-SL-AE/V

összekötő elem, natúr, matt, eloxált alumínium

H (mm)	Cikkszám	€ / db.	P (db)
60	V / DB SL 60 AE	13,42	50
80	V / DB SL 80 AE	13,42	50

Schlüter®-DESIGNBASE-SL-AEEB/V

szálcsiszolt nemesacél bevonatú, eloxált alumínium összekötő elem

H (mm)	Cikkszám	€ / db.	P (db)
60	V / DB SL 60 AEEB	13,42	50
80	V / DB SL 80 AEEB	13,42	50

Schlüter®-DESIGNBASE-SL-AC/V

összekötő elem, színes porszórt bevonatú alumínium

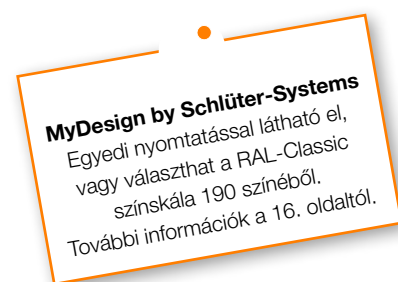
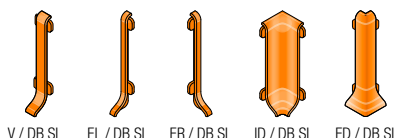
H (mm)	Cikkszám	€ / db.	P (db)
60	V / DB SL 60 MBW	13,42	50
80	V / DB SL 80 MBW	13,42	50

Kapható színes porszórt bevonatok:

MBW

Színek: MBW

A felületek és színek összeállítását a 342 oldaltól találják.

**Schlüter®-DESIGNBASE-SL/ZS**

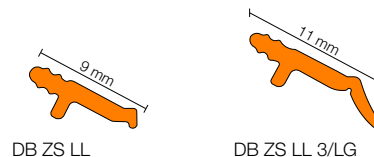
szigetelő tömítés

L = 2,50 m Cikkszám	€ / m	KV (db)
DB ZS LL	5,31	60
DB ZS LL 3/LG	6,58	60

Színek:

DB ZS LL = világos szürke

DB ZS LL 3/LG = világos szürke



DB ZS LL

DB ZS LL 3/LG

Tudnivaló:

A DB ZS LL 3/LG egy új, megnövelt szélességű szigetelő tömítés az új építésű ingatlanoknál az esztrich megsüllyedésének felvételéhez.

**Tudnivaló:**

A Schlüter-DESIGNBASE-SL-A bizonyos feltételek teljesülése esetén a Schlüter-RUMA hajlítógéppel ívben hajlítható. Szükség esetén vegye fel velünk a kapcsolatot!

LED-világításos lábazat készítése Schlüter-DESIGNBASE-QD-vel, lásd az LT árlístát.



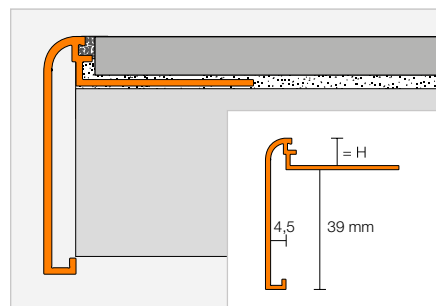
Záróprofil

Schlüter®-RONDEC-STEP



A Schlüter-RODEC-STEP egy fugatávartó orral rendelkező szegélyprofil a munkalapokhoz vagy olyan lerakó felületekhez, amelyeket kerámiával burkolnak. A profil felső éle lekerített.

(Termék adatlap 2.8)



Schlüter®-RONDEC-STEP-AE

natúr, matt, eloxált alumínium

H (mm)	L = 2,50 m Cikkszám	€ / m	KV (db)
8	RS 80 AE 39	27,98	60
10	RS 100 AE 39	28,59	60
12,5	RS 125 AE 39	29,16	60

Schlüter®-RONDEC-STEP-ACGB

szálcsiszolt krómbevonatú, eloxált alumínium

H (mm)	L = 2,50 m Cikkszám	€ / m	KV (db)
8	RS 80 ACGB 39	34,57	60
10	RS 100 ACGB 39	35,14	60
12,5	RS 125 ACGB 39	35,67	60

Schlüter®-RONDEC-STEP-AC

színes porszórt bevonatú alumínium

H (mm)	L = 2,50 m Cikkszám	€ / m	KV (db)
8	RS 80 ...* 39	31,01	60
10	RS 100 ...* 39	32,03	60
12,5	RS 125 ...* 39	33,06	60

Sarok

Schlüter®-RONDEC-STEP/E 90°

90°-os külső sarok

H (mm)	Cikkszám	€ / db.	P (db)
8	E90 RS 80 ...** 39	31,35	50
10	E90 RS 100 ...** 39	31,35	50
12,5	E90 RS 125 ...** 39	31,35	50

Schlüter®-RONDEC-STEP/E 135°

135°-os külső sarok

H (mm)	Cikkszám	€ / db.	P (db)
8	E135 RS 80 ...** 39	31,35	50
10	E135 RS 100 ...** 39	31,35	50
12,5	E135 RS 125 ...** 39	31,35	50



Schlüter®-RONDEC-STEP-AC/E 90°

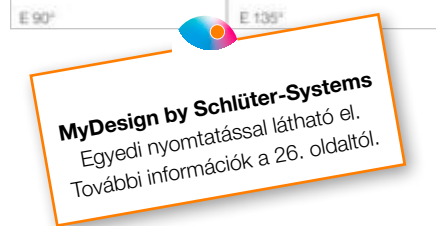
90°-os külső sarok, tömör alumínium

H (mm)	Cikkszám	€ / db.	P (db)
8	E90 RS 80 ...* 39	30,24	50
10	E90 RS 100 ...* 39	30,24	50
12,5	E90 RS 125 ...* 39	30,24	50

Schlüter®-RONDEC-STEP-AC/E 135°

135°-os külső sarok, tömör alumínium

H (mm)	Cikkszám	€ / db.	P (db)
8	E135 RS 80 ...* 39	30,24	50
10	E135 RS 100 ...* 39	30,24	50
12,5	E135 RS 125 ...* 39	30,24	50



Schlüter®-RONDEC-STEP/I 90°

90°-os belső sarok

H (mm)	Cikkszám	€ / db.	P (db)
8	I90 RS 80 ...** 39	31,35	50
10	I90 RS 100 ...** 39	31,35	50
12,5	I90 RS 125 ...** 39	31,35	50

Schlüter®-RONDEC-STEP/I 135°

135°-os belső sarok

H (mm)	Cikkszám	€ / db.	P (db)
8	I135 RS 80 ...** 39	31,35	50
10	I135 RS 100 ...** 39	31,35	50
12,5	I135 RS 125 ...** 39	31,35	50



Schlüter®-RONDEC-STEP-AC/I 90°

90°-os belső sarok, tömör alumínium

H (mm)	Cikkszám	€ / db.	P (db)
8	I90 RS 80 ...* 39	30,24	50
10	I90 RS 100 ...* 39	30,24	50
12,5	I90 RS 125 ...* 39	30,24	50

Schlüter®-RONDEC-STEP-AC/I 135°

135°-os belső sarok, tömör alumínium

H (mm)	Cikkszám	€ / db.	P (db)
8	I135 RS 80 ...* 39	30,24	50
10	I135 RS 100 ...* 39	30,24	50
12,5	I135 RS 125 ...* 39	30,24	50

A cikkszámot ki kell egészíteni a felület/szín megadásával (például: I135 RS 80 MBW 39)



* Felületek/színek: BW - MBW - MGS

** Felületek/színek: ACGB - AE

A felületek és színek összeállítását a 342 oldaltól találják.

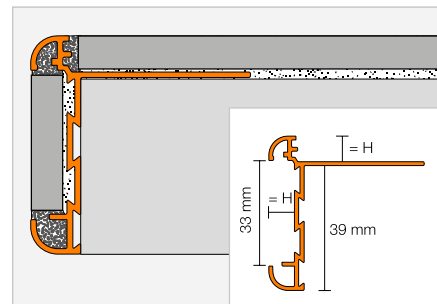
Záróprofil

Schlüter®-RONDEC-STEP-CT



A Schlüter-RODEC-STEP-CT egy fugatáv-tartó orral rendelkező szegélyprofil a munkalapokhoz vagy olyan lerakó felületekhez, amelyeket kerámiával burkolnak. A profilok közötti horonyban az alkalmazott felső burkolat szintén megjeleníthető vagy más dekoratív elemek is elhelyezhetők benne.

(Termék adatlap 2.8)



Schlüter®-RONDEC-STEP-CT-AE

natúr, matt, eloxált alumínium

H (mm)	L = 2,50 m Cikkszám	€ / m	KV (db)
8	RC 80 AE 39	45,95	60
10	RC 100 AE 39	46,98	60
12,5	RC 125 AE 39	47,93	60

Schlüter®-RONDEC-STEP-CT-ACGB

szálcsiszolt krómbevonatú, eloxált alumínium

H (mm)	L = 2,50 m Cikkszám	€ / m	KV (db)
8	RC 80 ACGB 39	49,80	60
10	RC 100 ACGB 39	50,80	60
12,5	RC 125 ACGB 39	51,76	60

Sarok

Schlüter®-RONDEC-STEP-CT/E 90°

90°-os külső sarok

H (mm)	Cikkszám	€ / db.	P (db)
8	E90 RC 80 ...* 39	31,35	10
10	E90 RC 100 ...* 39	31,35	10
12,5	E90 RC 125 ...* 39	31,35	10

Schlüter®-RONDEC-STEP-CT/E 135°

135°-os külső sarok

H (mm)	Cikkszám	€ / db.	P (db)
8	E135 RC 80 ...* 39	31,35	10
10	E135 RC 100 ...* 39	31,35	10
12,5	E135 RC 125 ...* 39	31,35	10



Schlüter®-RONDEC-STEP-CT/I 90°

90°-os belső sarok

H (mm)	Cikkszám	€ / db.	P (db)
8	I90 RC 80 ...* 39	31,35	10
10	I90 RC 100 ...* 39	31,35	10
12,5	I90 RC 125 ...* 39	31,35	10

Schlüter®-RONDEC-STEP-CT/I 135°

135°-os belső sarok

H (mm)	Cikkszám	€ / db.	P (db)
8	I135 RC 80 ...* 39	31,35	10
10	I135 RC 100 ...* 39	31,35	10
12,5	I135 RC 125 ...* 39	31,35	10



A cikkszámot ki kell egészíteni a felület megadásával (például I135 RC 80 AE 39)

* Felületek: ACGB - AE

A felületek és színek összeállítását a 342 oldaltól találják.



Záróprofil | sarok | összekötő elem

Schlüter®-SCHIENE-STEP-EB



A Schlüter-SCHIENE-STEP-EB egy szálcsiszolt nemesacélból készült, magas minőségű záróprofil. Variálható geometriájának köszönhetően ez a profil különféle területeken alkalmazható, így például a munkalapoknál, lépcsőfokoknál vagy lezárásként olyan felújításoknál, ahol „csempe a csemperé” kerül. (Termék adatlap 2.15)

Profilmagasság H1 = 11 mm

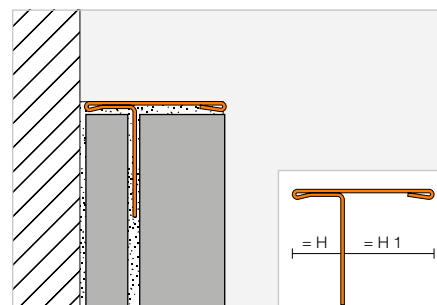


Schlüter®-SCHIENE-STEP-EB



V2A minőségű, szálcsiszolt nemesacél, H1 = 11 mm

H (mm)	L = 2,50 m Cikkszám	€ / m	KV (db)
6	SS 60 EB 11	38,12	60
12,5	SS 125 EB 11	39,16	60



Schlüter®-SCHIENE-STEP-EB/V

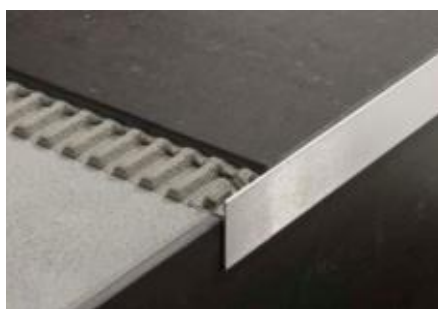
összekötő elem,
V2A minőségű, szálcsiszolt nemesacél

H (mm)	Cikkszám	€ / db.	P (db)
6	V / SS 60 EB 11	15,25	50
12,5	V / SS 125 EB 11	15,25	50



V / SS EB

Profilmagasság H1 = 30 mm

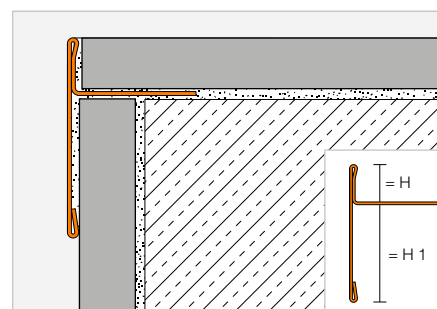


Schlüter®-SCHIENE-STEP-EB



V2A minőségű, szálcsiszolt nemesacél, H1 = 30 mm

H (mm)	L = 2,50 m Cikkszám	€ / m	KV (db)
9	SS 90 EB 30	42,62	60
11	SS 110 EB 30	43,68	60
12,5	SS 125 EB 30	44,68	60



Schlüter®-SCHIENE-STEP-EB/E 90°

90°-os külső sarok,
V2A minőségű, szálcsiszolt nemesacél

H (mm)	Cikkszám	€ / db.	P (db)
9	E90 / SS 90 EB 30	17,33	50
11	E90 / SS 110 EB 30	17,33	50
12,5	E90 / SS 125 EB 30	17,33	50

Schlüter®-SCHIENE-STEP-EB/V

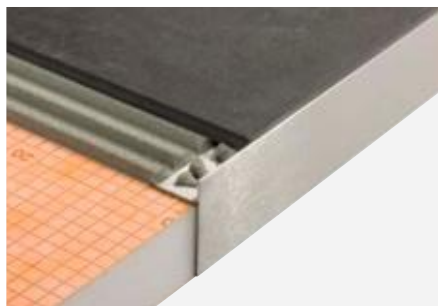
összekötő elem,
V2A minőségű, szálcsiszolt nemesacél

H (mm)	Cikkszám	€ / db.	P (db)
9	V / SS 90 EB 30	15,25	50
11	V / SS 110 EB 30	15,25	50
12,5	V / SS 125 EB 30	15,25	50

Tudnivaló:

A 90°-os külső sarok véglezáróként is használható.

Profilmagasság H1 = 39 mm

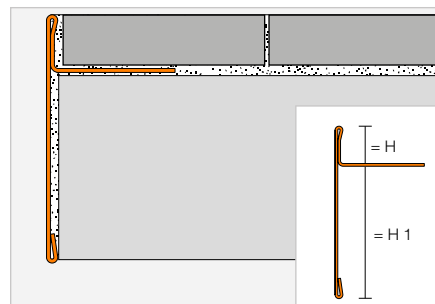


Schlüter®-SCHIENE-STEP-EB



V2A minőségű, szálciszított nemesacél, H1 = 39 mm

H (mm)	L = 2,50 m Cikkszám	€ / m	KV (db)
6	SS 60 EB 39	51,28	60
9	SS 90 EB 39	53,35	60
11	SS 110 EB 39	54,40	60
12,5	SS 125 EB 39	56,14	60



Schlüter®-SCHIENE-STEP-EB/E 90°

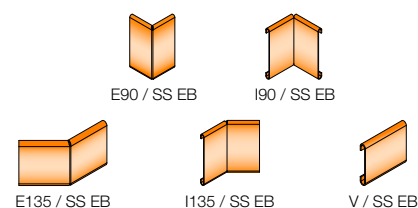
90°-os külső sarok,
V2A minőségű, szálciszított nemesacél

H (mm)	Cikkszám	€ / db.	P (db)
6	E90 / SS 60 EB 39	17,33	50
9	E90 / SS 90 EB 39	17,33	50
11	E90 / SS 110 EB 39	17,33	50
12,5	E90 / SS 125 EB 39	17,33	50

Schlüter®-SCHIENE-STEP-EB/I 90°

90°-os belső sarok,
V2A minőségű, szálciszított nemesacél

H (mm)	Cikkszám	€ / db.	P (db)
6	I90 / SS 60 EB 39	17,33	50
9	I90 / SS 90 EB 39	17,33	50
11	I90 / SS 110 EB 39	17,33	50
12,5	I90 / SS 125 EB 39	17,33	50



Schlüter®-SCHIENE-STEP-EB/E 135°

135°-os külső sarok,
V2A minőségű, szálciszított nemesacél

H (mm)	Cikkszám	€ / db.	P (db)
6	E135 / SS 60 EB 39	17,33	50
9	E135 / SS 90 EB 39	17,33	50
11	E135 / SS 110 EB 39	17,33	50
12,5	E135 / SS 125 EB 39	17,33	50

Schlüter®-SCHIENE-STEP-EB/I 135°

135°-os belső sarok,
V2A minőségű, szálciszított nemesacél

H (mm)	Cikkszám	€ / db.	P (db)
6	I135 / SS 60 EB 39	17,33	50
9	I135 / SS 90 EB 39	17,33	50
11	I135 / SS 110 EB 39	17,33	50
12,5	I135 / SS 125 EB 39	17,33	50

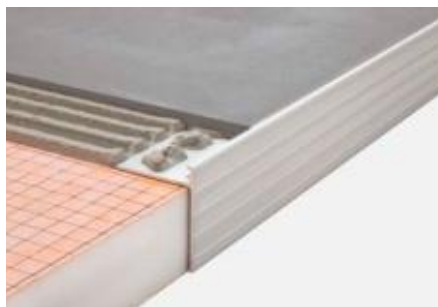
Schlüter®-SCHIENE-STEP-EB/V

összekötő elem,
V2A minőségű, szálciszított nemesacél

H (mm)	Cikkszám	€ / db.	P (db)
6	V / SS 60 EB 39	15,25	50
9	V / SS 90 EB 39	15,25	50
11	V / SS 110 EB 39	15,25	50
12,5	V / SS 125 EB 39	15,25	50

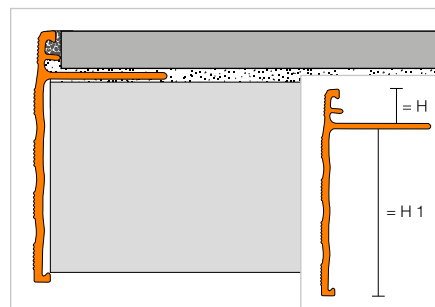
Záróprofil

Schlüter®-SCHIENE-STEP



A Schlüter-SCHIENE-STEP egy fugatávartó orral rendelkező szegélyprofil a munkalapokhoz vagy olyan lerakó felületekhez, amelyeket kerámiával burkolnak.

(Termék adatlap 2.15)



Schlüter®-SCHIENE-STEP-AE

matt, eloxált alumínium, H1 = 30 mm

H (mm)	L = 2,50 m Cikkszám	€ / m	KV (db)
8	SS 80 AE 30	27,21	60
10	SS 100 AE 30	27,66	60
12,5	SS 125 AE 30	28,48	60
15	SS 150 AE 30	29,23	60

Schlüter®-SCHIENE-STEP-AE

matt, eloxált alumínium, H1 = 39 mm

H (mm)	L = 2,50 m Cikkszám	€ / m	KV (db)
8	SS 80 AE 39	27,96	60
10	SS 100 AE 39	28,37	60
12,5	SS 125 AE 39	29,23	60
15	SS 150 AE 39	29,70	60



Schlüter-profilok

Lépcsőprofilok

A lépcsőfokok szélei erős mechanikai terhelésnek vannak kitéve és balesetveszélyesek. A Schlüter-TREP-profilok csúszásgátló kivitelük és optikai felismerhetőségük révén biztonságosabbak, melyeket akár utólag is fel lehet szerelni. Óvják a lépcsőfokok peremét és ezáltal biztosítják, hogy a lépcsők burkolata ne károsodjon. A Schlüter-TREP profilok ideálisan kombinálhatók a lépcsőfokok megvilágítására szolgáló Schlüter-LIPROTEC fényprofil technikával.





Lépcsőprofilok

Schlüter®-TREP-V	105
Schlüter®-TREP-S/-B	106
Schlüter®-TREP-E	107
Schlüter®-TREP-G/-GL	108
Schlüter®-TREP-FL	109

Utólag beépíthető lépcsőprofilok

Schlüter®-TREP-EK	111
Schlüter®-TREP-EFK	111
Schlüter®-TREP-GK/-GLK	112

Szerelő ragasztó

Schlüter®-KERDI-FIX	112
---------------------	-----



Schlüter®-TREP-V

Dizájn és funkció harmóniában

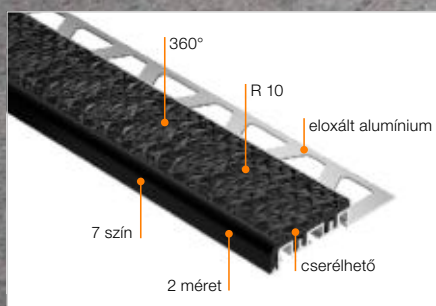
A Schlüter-TREP-V egyesíti a csúszásgátlás aktuális fejlesztéseit a jelenleg érvényben lévő szabályozások ajánlásaival. A TREP-V lehetővé teszi, hogy a lépcsőket a DIN EN 16165 norma szerinti R 10 csúszásgátlással biztonságosan használják és így valamennyi, nedvességnek nem kitett belső térben alkalmazható.

A szabadalmaztatott, cserélhető fellépő felület színei és fénytörése úgy került kialakításra, hogy optimális kontraszthatást érjünk el a mostanában előforduló csempezínekhez képest.

A gyakorlatban megszokott két méretben és a modern színek széles skálája segítségével a TREP-V-vel tetszetős és a normáknak megfelelő lépcsőt alakíthat ki.



TREP-V 42

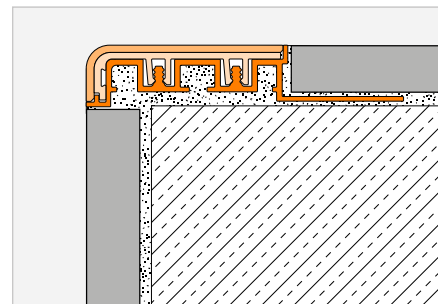


Lépcsőprofil

Schlüter®-TREP-V



A Schlüter-TREP-V lépcsőprofilok alumíniumból készülnek cserélhető, csúszásgátló műanyag fellépő felülettel. A fellépő felület színét egy széles skálán választhatja ki, így biztosítva a szükséges kontrasztot a burkolat mellett. A profil kapható keskeny (TREP-V 42) vagy széles (TREP-V 60) fellépő felülettel. (Termék adatlap 3.6)



Schlüter®-TREP-V 42

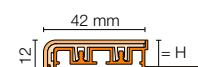
R 10 csúszásgátló natúr, matt, eloxált alumínium tartóprofil (42 mm / 12 mm)

H (mm)	L = 3,00 m Cikkszám	€ / m	KV (db)
9	TVL 42 ...* 90/300	28,71	60
11	TVL 42 ...* 110/300	29,75	60
12,5	TVL 42 ...* 125/300	30,80	60
L = 2,00 m			
9	TVL 42 ...* 90/200	28,71	60
11	TVL 42 ...* 110/200	29,75	60
12,5	TVL 42 ...* 125/200	30,80	60
L = 1,50 m			
9	TVL 42 ...* 90/150	28,71	60
11	TVL 42 ...* 110/150	29,75	60
12,5	TVL 42 ...* 125/150	30,80	60
L = 1,00 m			
9	TVL 42 ...* 90/100	28,71	60
11	TVL 42 ...* 110/100	29,75	60
12,5	TVL 42 ...* 125/100	30,80	60

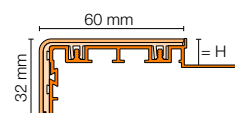
Schlüter®-TREP-V 60

R 10 csúszásgátló natúr, matt, eloxált alumínium tartóprofil (60 mm / 32 mm)

H (mm)	L = 3,00 m Cikkszám	€ / m	KV (db)
9	TVL 60 ...* 90/300	38,10	60
11	TVL 60 ...* 110/300	39,67	60
12,5	TVL 60 ...* 125/300	41,24	60
L = 2,00 m			
9	TVL 60 ...* 90/200	38,10	60
11	TVL 60 ...* 110/200	39,67	60
12,5	TVL 60 ...* 125/200	41,24	60
L = 1,50 m			
9	TVL 60 ...* 90/150	38,10	60
11	TVL 60 ...* 110/150	39,67	60
12,5	TVL 60 ...* 125/150	41,24	60
L = 1,00 m			
9	TVL 60 ...* 90/100	38,10	60
11	TVL 60 ...* 110/100	39,67	60
12,5	TVL 60 ...* 125/100	41,24	60



Schlüter-TREP-V 42

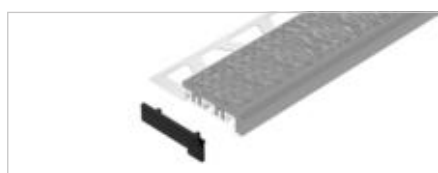


Schlüter-TREP-V 60

Tudnivaló:

R 10 = csúszásgátlási osztály a DIN EN 16165 szabvány szerint

Végzáró kupak



Schlüter®-TREP-V 42/EK

végzáró kupak balos + jobbos

Cikkszám	€ / szett	P (készlet)
E / TV 42 ...*	3,97	50

Schlüter®-TREP-V 60/EK

végzáró kupak balos + jobbos

Cikkszám	€ / szett	P (készlet)
E / TV 60 ...*	4,70	50

Schlüter®-TREP-V 42/EL

pótalkatrész: betét (42 mm / 12 mm), R 10

L = 3,00 m Cikkszám	€ / m	P (db)
TVL 42 ...*/300	8,87	60
L = 2,00 m		
TVL 42 ...*/200	8,87	60

Schlüter®-TREP-V 60/EL

pótalkatrész: betét (60 mm / 32 mm), R 10

L = 3,00 m Cikkszám	€ / m	P (db)
TVL 60 ...*/300	12,53	60
L = 2,00 m		
TVL 60 ...*/200	12,53	60

Tudnivaló:

Tanácsok a Schlüter-TREP-V beépítéséhez a honlapunkról letölthetők.



A cikkszámot ki kell egészíteni a szín megadásával (például: TVL 60 GS/300)



* Színek: FG - GS - HB - HG - NB - SG - SP

A felületek és színek összeállítását a 342 oldaltól találják.



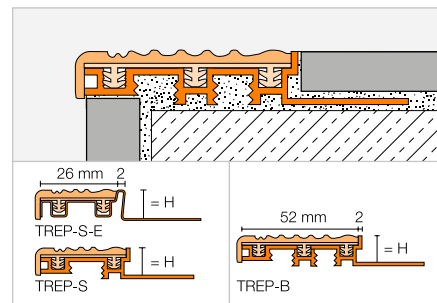
Lépcsőprofil

Schlüter®-TREP-S/-B



A Schlüter-TREP-S/-B lépcsőprofilok alumíniumból vagy nemesacélból készülnek bepatintható, cserélhető, csúszásgátló műanyagbetéttel. Kaphatók széles (TREP-B) vagy keskeny (TREP-S) fellépő felülettel.

(Termék adatlap 3.2)



Schlüter®-TREP-B

alumínium tartóprofil, R 9 csúszásgátlási osztályú, széles (52 mm)

H (mm)	L = 2,50 m Cikkszám	€ / m	KV (db)
8	...* 8 B	28,91	60
10	...* 10 B	30,66	60
12,5	...* 12 B	32,02	60
15	...* 15 B	33,77	60
25	...* 25 B	34,58	60
L = 1,50 m			
8	...* 8 B/150	28,91	60
10	...* 10 B/150	30,66	60
12,5	...* 12 B/150	32,02	60
15	...* 15 B/150	33,77	60
25	...* 25 B/150	34,58	60
L = 1,00 m			
8	...* 8 B/100	29,84	60
10	...* 10 B/100	31,63	60
12,5	...* 12 B/100	33,04	60
15	...* 15 B/100	34,73	60
25	...* 25 B/100	35,52	60

Schlüter®-TREP-S

alumínium tartóprofil, R 9 csúszásgátlási osztályú, keskeny (26 mm)

H (mm)	L = 2,50 m Cikkszám	€ / m	KV (db)
8	...* 8 S	20,73	60
10	...* 10 S	21,32	60
12,5	...* 12 S	22,20	60
L = 1,50 m			
8	...* 8 S/150	20,73	60
10	...* 10 S/150	21,32	60
12,5	...* 12 S/150	22,20	60
L = 1,00 m			
8	...* 8 S/100	21,82	60
10	...* 10 S/100	22,32	60
12,5	...* 12 S/100	23,15	60

Tudnivaló:

R 9 = csúszásgátlási osztály a DIN 51 130 szabvány szerint

Schlüter®-TREP-S-E

V2A minőségű nemesacél tartóprofil, R 9 csúszásgátlási osztályú, keskeny (26 mm)

H (mm)	L = 2,50 m Cikkszám	€ / m	KV (db)
8	...* 8 SE	29,03	60
10	...* 10 SE	29,92	60
12,5	...* 12 SE	30,79	60
L = 1,50 m			
8	...* 8 SE/150	29,03	60
10	...* 10 SE/150	29,92	60
12,5	...* 12 SE/150	30,79	60
L = 1,00 m			
8	...* 8 SE/100	30,09	60
10	...* 10 SE/100	30,88	60
12,5	...* 12 SE/100	31,90	60

Schlüter®-TREP-TAP

takaróprofil

B (mm)	L = 2,50 m Cikkszám	€ / m	KV (db)
50	TAP 50 AE	15,01	60
L = 1,50 m			
50	TAP 50 AE/150	15,01	60
L = 1,00 m			
50	TAP 50 AE/100	15,01	60

Schlüter®-TREP-TAP-R

bordás takaróprofil

B (mm)	L = 2,50 m Cikkszám	€ / m	KV (db)
61	TAP R61 AE	15,62	60
L = 1,50 m			
61	TAP R61 AE/150	15,62	60

Tartozék a TREP-B termékhez

Schlüter®-TREP-B/EK

széles véglezáró kupak (52 mm)

Cikkszám	€ / db.	P (db)
E 52 / ...*	2,19	50

Schlüter®-TREP-B/EL

pótalkatrész: széles betét (52 mm)

L = 2,50 m Cikkszám	€ / m	KV (db)
PE 52 / ...*	8,02	60

Tartozék a TREP-S/S-E termékhez

Schlüter®-TREP-S/EK

keskeny véglezáró kupak (26 mm)

Cikkszám	€ / db.	P (db)
E 26 / ...*	1,32	50

Schlüter®-TREP-S/EL

pótalkatrész: keskeny betét (26 mm)

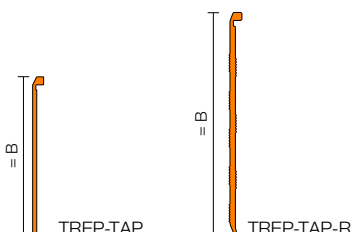
L = 2,50 m Cikkszám	€ / m	KV (db)
PE 26 / ...*	6,79	60



A cikkszámot ki kell egészíteni a szín megadásával (például: PE 26 / HB)



* Színek: CG - G - GS - HB - NB

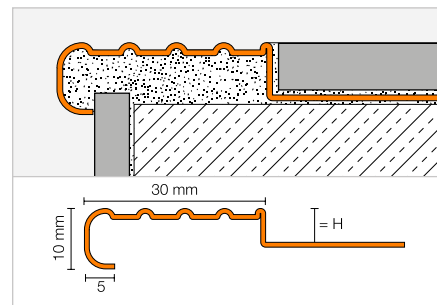


Lépcsőprofil

Schlüter®-TREP-E



A Schlüter-TREP-E egy nemesacélból készült lépcsőprofil speciális csúszásgátló profilalakítással.
(Termék adatlap 3.3)



Schlüter®-TREP-E

V2A minőségű nemesacél, R 10 V 6

H (mm)	L = 2,50 m Cikkszám	€ / m	KV (db)
2	TE 20	18,93	60
3	TE 30	19,16	60
5	TE 50	19,55	60
8	TE 80	20,12	60
9	TE 90	20,32	60
10	TE 100	20,52	60
11	TE 110	20,75	60
13	TE 130	21,25	60
16	TE 160	21,77	60
22	TE 220	23,02	60
25	TE 250	23,61	60

Schlüter®-TREP-E

V2A minőségű nemesacél, R 10 V 6

H (mm)	L = 1,50 m Cikkszám	€ / m	KV (db)
2	TE 20/150	18,93	60
3	TE 30/150	19,16	60
5	TE 50/150	19,55	60
8	TE 80/150	20,12	60
9	TE 90/150	20,32	60
10	TE 100/150	20,52	60
11	TE 110/150	20,75	60
13	TE 130/150	21,25	60
16	TE 160/150	21,77	60
22	TE 220/150	23,02	60
25	TE 250/150	23,61	60

Schlüter®-TREP-E

V2A minőségű nemesacél, R 10 V 6

H (mm)	L = 1,00 m Cikkszám	€ / m	KV (db)
2	TE 20/100	19,94	60
3	TE 30/100	20,12	60
5	TE 50/100	20,51	60
8	TE 80/100	21,11	60
9	TE 90/100	21,34	60
10	TE 100/100	21,54	60
11	TE 110/100	21,77	60
13	TE 130/100	22,22	60
16	TE 160/100	22,83	60
22	TE 220/100	24,04	60
25	TE 250/100	24,62	60

Schlüter®-TREP-E V4A

V4A minőségű nemesacél, R 10 V 6

H (mm)	L = 2,50 m Cikkszám	€ / m	KV (db)
8	TE 80/V4A	22,14	60
11	TE 110/V4A	22,80	60
13	TE 130/V4A	23,38	60
16	TE 160/V4A	23,90	60

Schlüter®-TREP-E V4A

V4A minőségű nemesacél, R 10 V 6

H (mm)	L = 1,50 m Cikkszám	€ / m	KV (db)
8	TE 80/150/V4A	22,14	60
11	TE 110/150/V4A	22,80	60
13	TE 130/150/V4A	23,38	60
16	TE 160/150/V4A	23,90	60

Schlüter®-TREP-E V4A

V4A minőségű nemesacél, R 10 V 6

H (mm)	L = 1,00 m Cikkszám	€ / m	KV (db)
8	TE 80/100/V4A	23,24	60
11	TE 110/100/V4A	23,90	60
13	TE 130/100/V4A	24,34	60
16	TE 160/100/V4A	25,13	60

Végzáró kupak

Schlüter®-TREP-E V4A/EK

zárókupak nemesacél, V4A

Cikkszám	€ / db.	P (db)
E / TE	2,67	50



TREP-E V4A/EK

A V2A minőségű profilokhoz is alkalmazható.

Tudnivaló:

R 10 V 6 = csúszásgátlási osztály a DIN 51 130 szabvány szerint

A 3 m hosszhoz a cikkszámot egészítse ki az alábbival: „/300” (például TE 80/300).

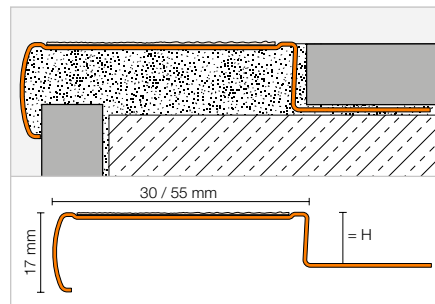


Lépcsőprofil

Schlüter®-TREP-G/-GL



A Schlüter-TREP-G egy szálcsiszolt nemesacélból készült lépcsőprofil beleragasztott csúszásgátló felülettel.
(Termék adatlap 3.5)



Schlüter®-TREP-G-B

V2A minőségű, R 11 csúszásgátló osztályú, széles (55 mm), szálcsiszolt nemesacél

H (mm)	L = 2,50 m Cikkszám	€ / m	KV (db)
9	GB EB 90 ...*	56,59	60
11	GB EB 110 ...*	59,01	60
13	GB EB 130 ...*	61,44	60
15	GB EB 150 ...*	64,26	60
L = 1,50 m			
9	GB EB 90 ...*/150	56,59	60
11	GB EB 110 ...*/150	59,01	60
13	GB EB 130 ...*/150	61,44	60
15	GB EB 150 ...*/150	64,26	60
L = 1,00 m			
9	GB EB 90 ...*/100	57,78	60
11	GB EB 110 ...*/100	60,23	60
13	GB EB 130 ...*/100	62,66	60
15	GB EB 150 ...*/100	67,08	60

Schlüter®-TREP-G-S

V2A minőségű, R 11 csúszásgátló osztályú, keskeny (30 mm), szálcsiszolt nemesacél

H (mm)	L = 2,50 m Cikkszám	€ / m	KV (db)
9	GS EB 90 ...*	45,26	60
11	GS EB 110 ...*	47,69	60
13	GS EB 130 ...*	50,51	60
15	GS EB 150 ...*	52,53	60
L = 1,50 m			
9	GS EB 90 ...*/150	45,26	60
11	GS EB 110 ...*/150	47,69	60
13	GS EB 130 ...*/150	50,51	60
15	GS EB 150 ...*/150	52,53	60
L = 1,00 m			
9	GS EB 90 ...*/100	46,46	60
11	GS EB 110 ...*/100	48,92	60
13	GS EB 130 ...*/100	51,73	60
15	GS EB 150 ...*/100	53,75	60

Tartozék a TREP-G-B termékhez

Schlüter®-TREP-G-B/EK

széles véglezáró kupak

Cikkszám	€ / db.	P (db)
E/GB EB	3,39	50

Schlüter®-TREP-G-B/KB

pótalkatrész: széles, R 11 csúszásgátlási osztályú, öntapadó szalag

44 mm x 18,3 m Cikkszám	€ / m	P (tekercs)
GB KB 183 ...*	10,60	60

Schlüter®-TREP-GL-B/KB

pótalkatrész: széles, R 10 csúszásgátlási osztályú, öntapadó szalag

44 mm x 6 m Cikkszám	€ / m	P (tekercs)
GLB KB 60 ...*	11,98	60

Schlüter®-TREP-GL-B

V2A minőségű, R 10 csúszásgátlási osztályú, széles (55 mm), szálcsiszolt nemesacél

H (mm)	L = 2,50 m Cikkszám	€ / m	KV (db)
9	GLB EB 90 ...*	56,59	60
11	GLB EB 110 ...*	59,01	60
13	GLB EB 130 ...*	61,44	60
15	GLB EB 150 ...*	64,26	60
L = 1,50 m			
9	GLB EB 90 ...*/150	56,59	60
11	GLB EB 110 ...*/150	59,01	60
13	GLB EB 130 ...*/150	61,44	60
15	GLB EB 150 ...*/150	64,26	60
L = 1,00 m			
9	GLB EB 90 ...*/100	57,78	60
11	GLB EB 110 ...*/100	60,23	60
13	GLB EB 130 ...*/100	62,66	60
15	GLB EB 150 ...*/100	67,08	60

Schlüter®-TREP-GL-S

V2A minőségű, R 10 csúszásgátlási osztályú, keskeny (30 mm), szálcsiszolt nemesacél

H (mm)	L = 2,50 m Cikkszám	€ / m	KV (db)
9	GLS EB 90 ...*	45,26	60
11	GLS EB 110 ...*	47,69	60
13	GLS EB 130 ...*	50,51	60
15	GLS EB 150 ...*	52,53	60
L = 1,50 m			
9	GLS EB 90 ...*/150	45,26	60
11	GLS EB 110 ...*/150	47,69	60
13	GLS EB 130 ...*/150	50,51	60
15	GLS EB 150 ...*/150	52,53	60
L = 1,00 m			
9	GLS EB 90 ...*/100	46,46	60
11	GLS EB 110 ...*/100	48,92	60
13	GLS EB 130 ...*/100	51,73	60
15	GLS EB 150 ...*/100	53,75	60

Tartozék a TREP-G-S termékhez

Schlüter®-TREP-G-S/EK

keskeny véglezáró kupak

Cikkszám	€ / db.	P (db)
E/GS EB	2,99	50

Schlüter®-TREP-G-S/KB

pótalkatrész: keskeny, R 11 csúszásgátlási osztályú, öntapadó szalag

19 mm x 18,3 m Cikkszám	€ / m	P (tekercs)
GS KB 183 ...*	7,07	60

Schlüter®-TREP-GL-S/KB

pótalkatrész: széles, R 10 csúszásgátlási osztályú, öntapadó szalag

19 mm x 6 m Cikkszám	€ / m	P (tekercs)
GLS KB 60 ...*	8,33	60

Tudnivaló:

R 10 / R 11 = csúszásgátlási osztály a DIN 51 130 szabvány szerint

A cikkszámot ki kell egészíteni a szín megadásával (például: GLS KB 60 T)



* Színek: GS - T



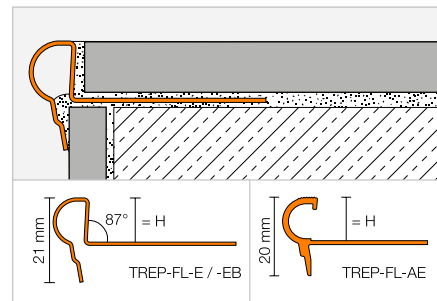
Lépcsőprofil

Schlüter®-TREP-FL



A Schlüter-TREP-FL egy félkörben visszahajlító formát alkotó, alumíniumból vagy nemesacélból készülő lépcsőprofil, csúszásgátló profil-kiképzéssel, mellyel a lépcsők éle optikailag igényesen alakítható ki. Csempeburkolattal vagy természetes kőburkolattal ellátott lépcsőkönél lehet alkalmazni.

(Termék adatlap 3.4)



Schlüter®-TREP-FL-AE

natúr, matt, eloxált alumínium

H (mm)	L = 2,50 m Cikkszám	€ / m	KV (db)
9	FL 90 AE	17,25	60
11	FL 110 AE	17,25	60
12,5	FL 125 AE	17,25	60
L = 1,50 m			
9	FL 90 AE/150	17,25	60
11	FL 110 AE/150	17,25	60
12,5	FL 125 AE/150	17,25	60
L = 1,00 m			
9	FL 90 AE/100	18,08	60
11	FL 110 AE/100	18,08	60
12,5	FL 125 AE/100	18,08	60

Schlüter®-TREP-FL-E

V2A minőségű nemesacél

H (mm)	L = 2,50 m Cikkszám	€ / m	KV (db)
9	FL 90 E	23,24	60
11	FL 110 E	23,24	60
12,5	FL 125 E	23,24	60
L = 1,50 m			
9	FL 90 E/150	23,24	60
11	FL 110 E/150	23,24	60
12,5	FL 125 E/150	23,24	60
L = 1,00 m			
9	FL 90 E/100	24,08	60
11	FL 110 E/100	24,08	60
12,5	FL 125 E/100	24,08	60

Schlüter®-TREP-FL-EB

szálcsiszolt nemesacél V2A

H (mm)	L = 2,50 m Cikkszám	€ / m	KV (db)
9	FL 90 EB	29,06	60
11	FL 110 EB	29,06	60
12,5	FL 125 EB	29,06	60
L = 1,50 m			
9	FL 90 EB/150	29,06	60
11	FL 110 EB/150	29,06	60
12,5	FL 125 EB/150	29,06	60
L = 1,00 m			
9	FL 90 EB/100	30,03	60
11	FL 110 EB/100	30,03	60
12,5	FL 125 EB/100	30,03	60

A 3 m hosszhoz a cikkszámot egészítse ki az alábbival: „/300” (például FL 90 AE/300).

Végzáró kupak

Schlüter®-TREP-FL-AE/EK

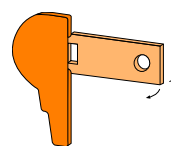
zárókupak alumínium, matt, eloxált

Cikkszám	€ / db.	P (db)
E / FL AE	2,60	50

Schlüter®-TREP-FL-EB/EK*

véglezáró kupak, V2A minőségű, szálcsiszolt nemesacél

Cikkszám	€ / db.	P (db)
E / FL EB	2,67	50



* Alkalmazható a Schlüter-TREP-FL-E és -EB termékekhez.

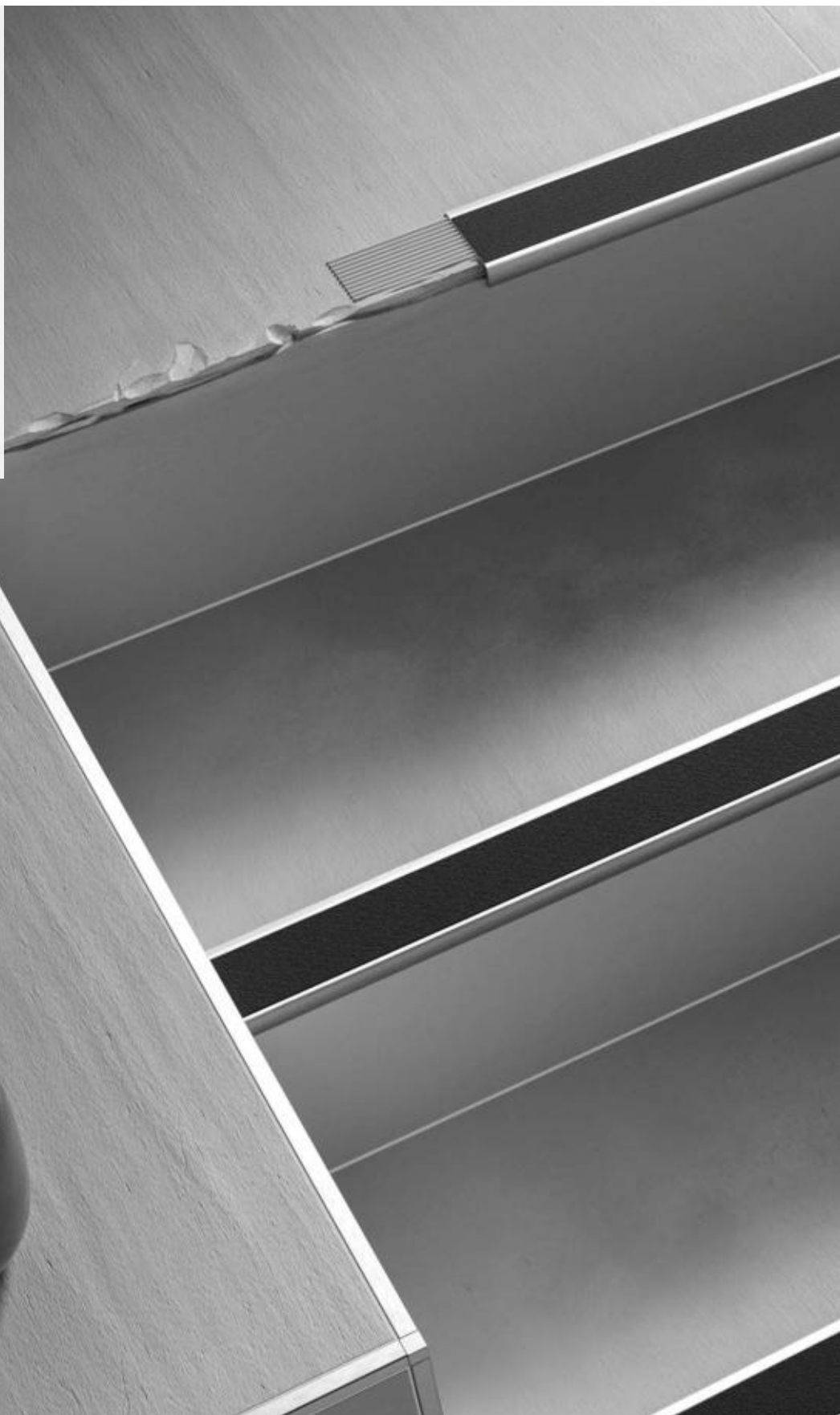


Schlüter®-TREP

A biztonság utólag is megteremthető

A lépcső burkolásakor nem mindig gondolnak rögtön a lépcsőprofilok alkalmazására. Azért, hogy később is megteremthessék a biztonságot, javasoljuk Önöknek az akár utólag is felragasztható Schlüter-TREP profilokat. A Schlüter-KERDI-FIX szerelő ragasztó segítségével tartósan és biztonságosan lehet ezeket a profilokat rögzíteni:

- ✓ A Schlüter-TREP-EK csúszásgátló felülettel
- ✓ A Schlüter-TREP-EFK a burkolat felületébe bemart horonyba ragasztandó
- ✓ A Schlüter-TREP-GK / -GLK érdes, ragasztott fellépő felülettel

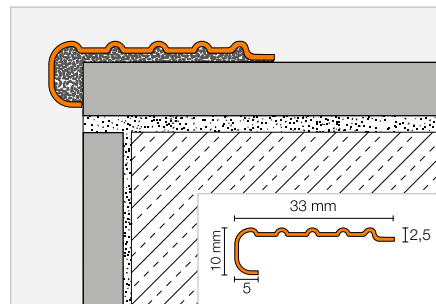


Lépcsőprofil

Schlüter®-TREP-EK



A Schlüter-TREP-EK nemesacélból készült, speciális, csúszásgátló bordákkal ellátott lépcsőprofil, a lépcsők élének biztonságos és optikailag igényes kialakítására. Utólag felragasztható a csempéből vagy természetes kőből készült lépcsőlapokra.
(Termék adatlap 3.3)



Schlüter®-TREP-EK

V2A minőségű nemesacél, R 10 V 6

L = 2,50 m Cikkszám	€ / m	KV (db)
TEK	18,11	60

Schlüter®-TREP-EK

V2A minőségű nemesacél, R 10 V 6

L = 1,50 m Cikkszám	€ / m	KV (db)
TEK/150	18,11	60

Schlüter®-TREP-EK

V2A minőségű nemesacél, R 10 V 6

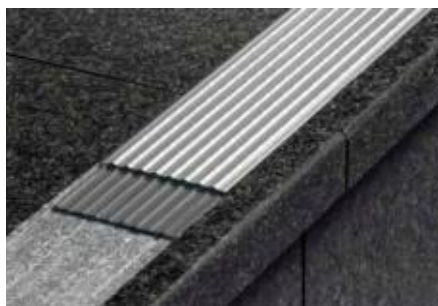
L = 1,00 m Cikkszám	€ / m	KV (db)
TEK/100	19,07	60

Tudnivaló:

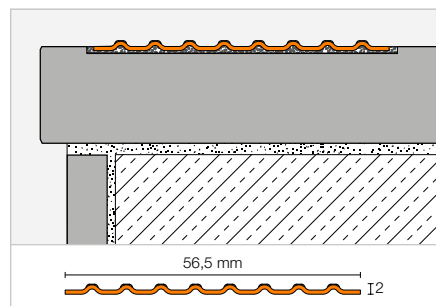
R 10 V 6 = csúszásgátlási osztály a DIN 51 130 szabvány szerint

Lépcsőprofil

Schlüter®-TREP-EFK



A Schlüter-TREP-EFK nemesacélból készült, speciális, csúszásgátló bordákkal ellátott lépcsőprofil, a lépcsők biztonságos és optikailag igényes kialakítására. Szerelőragasztóval rögzíthető a burkolatba előre kimart mélyedésbe, vagy utólag ráragasztható a lépcsőfokokra.
(Termék adatlap 3.3)



Schlüter®-TREP-EFK

V4A minőségű nemesacél, R 10 V 6

L = 2,50 m Cikkszám	€ / m	KV (db)
TEF 56K/V4A	25,18	60

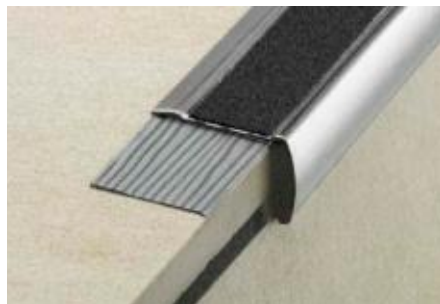
Tudnivaló:

R 10 V 6 = csúszásgátlási osztály a DIN 51 130 szabvány szerint

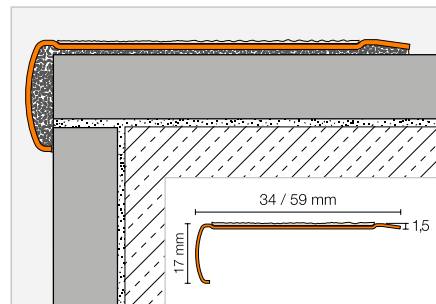


Lépcsőprofil

Schlüter®-TREP-GK/-GLK



A Schlüter-TREP-GK egy szálciszolt nemesacélból készült lépcsőprofil beleragasztott csúszásgátló felülettel. Utólag felragasztható a csempéből vagy természetes kőből készült lépcsőlapokra.
(Termék adatlap 3.5)



Schlüter®-TREP-GK-B

V2A minőségű, R 11 csúszásgátlási osztályú, széles (59 mm), szálciszolt nemesacél

L = 2,50 m Cikkszám	€ / m	KV (db)
GB EBK ...*	48,50	60
L = 1,50 m		
GB EBK ...*/150	48,50	60
L = 1,00 m		
GB EBK ...*/100	49,71	60

Schlüter®-TREP-GK-S

V2A minőségű, R 11 csúszásgátlási osztályú, keskeny (34 mm), szálciszolt nemesacél

L = 2,50 m Cikkszám	€ / m	KV (db)
GS EBK ...*	39,61	60
L = 1,50 m		
GS EBK ...*/150	39,61	60
L = 1,00 m		
GS EBK ...*/100	40,81	60

Tartozék a TREP-GK-B termékhez

Schlüter®-TREP-G-B/KB

pótalkatrész: széles, R 11 csúszásgátlási osztályú, öntapadó szalag

44 mm x 18,3 m Cikkszám	€ / m	P (tekercs)
GB KB 183 ...*	10,60	60

Schlüter®-TREP-GL-B/KB

pótalkatrész: széles, R 10 csúszásgátlási osztályú, öntapadó szalag

44 mm x 6 m Cikkszám	€ / m	P (tekercs)
GLB KB 60 ...*	11,98	60

Schlüter®-TREP-GLK-B

V2A minőségű, R 10 csúszásgátlási osztályú, széles (59 mm), szálciszolt nemesacél

L = 2,50 m Cikkszám	€ / m	KV (db)
GLB EBK ...*	48,50	60
L = 1,50 m		
GLB EBK ...*/150	48,50	60
L = 1,00 m		
GLB EBK ...*/100	49,71	60

Schlüter®-TREP-GLK-S

V2A minőségű, R 10 csúszásgátlási osztályú, keskeny (34 mm), szálciszolt nemesacél

L = 2,50 m Cikkszám	€ / m	KV (db)
GLS EBK ...*	39,61	60
L = 1,50 m		
GLS EBK ...*/150	39,61	60
L = 1,00 m		
GLS EBK ...*/100	40,81	60

Tartozék a TREP-GK-S termékhez

Schlüter®-TREP-G-S/KB

pótalkatrész: keskeny, R 11 csúszásgátlási osztályú, öntapadó szalag

19 mm x 18,3 m Cikkszám	€ / m	P (tekercs)
GS KB 183 ...*	7,07	60

Schlüter®-TREP-GL-S/KB

pótalkatrész: széles, R 10 csúszásgátlási osztályú, öntapadó szalag

19 mm x 6 m Cikkszám	€ / m	P (tekercs)
GLS KB 60 ...*	8,33	60

Tudnivaló:

R 10 / R 11 = csúszásgátlási osztály a DIN 51 130 szabvány szerint

A cikkszámot ki kell egészíteni a szín megadásával (például: GLS KB 60 T)



* Színek: GS - T

A felületek és színek összeállítását a 342 oldaltól találják.

Szerelő ragasztó

Schlüter®-KERDI-FIX



A Schlüter-KERDI-FIX egy MS-polimer alapú elastikus ragasztó szereléshez. Alkalmos a Schlüter-KERDI vízszigetelő szalagoknak a nem nedvszívó felületekkel történő szigetelt folytonosításához, továbbá a profilok és Schlüter-KERDI-BOARD szigetelő lemezek összeragasztásához, valamint a Schlüter-KERDI-BOARD szigetelő lemezek csatlakozásainak vízszigeteléséhez is.
(Termék adatlap 8.3)

Schlüter®-KERDI-FIX

MS-polimer

Töltőtömeg (ml)	Cikkszám	€ / db.	P (db)
290	KERDIFIX / BW	24,29	12
290	KERDIFIX / G	24,29	12

Színek:

BW = briliáns fehér

G = szürke





Schlüter-profilok

Dilatációs, szegély- és csatlakozófugák

A Schlüter-DILEX sorozat profiljai karbantartásmentes és a funkciónak megfelelő megoldást kínálnak az összes releváns burkolólap dilatációs fugáira. Kínálatunk számos profiltípust tartalmaz a szerkezeti fugákhoz, az aljzatfugákhoz és hidegburkolati dilatációs, perem- és csatlakozófugákhoz. Az összes profil beépítésére a burkolat kialakítása során kerül sor. DILEX-profiljaink a burkolat későbbi mechanikai, vagy vegyi terhelésének megfelelően különböző anyagkivitelben készülnek, miközben mindez a legvékonyabb, szinte láthatatlan felülettel párosul.



Dilatációs fugaprofilok

Schlüter®-DILEX-EDP	116
Schlüter®-DILEX-KS	117
Schlüter®-DILEX-EKSB	118
Schlüter®-DILEX-AKWS	118
Schlüter®-DILEX-BWB	119
Schlüter®-DILEX-BWS	119
Schlüter®-DILEX-F	121
Schlüter®-DILEX-EMP	144

Feszültségmentesítő és díszítő profilok

Schlüter®-DILEX-EZ 6 + 9	122
--------------------------	-----

Szerkezeti dilatációs profilok

Schlüter®-DILEX-STF	122
Schlüter®-DILEX-BT	123
Schlüter®-DILEX-BTO	123
Schlüter®-DILEX-BTS	124
Schlüter®-DILEX-KSBT	124–125
Schlüter®-DILEX-BT/MT	126
Schlüter®-DILEX-BT/OT	126
Schlüter®-RENO-VT	126
Schlüter®-DILEX-BT/VTS	126

Csatlakozó profilok

Schlüter®-DILEX-KSA	128
Schlüter®-DILEX-BWA	129
Schlüter®-DILEX-AS	129

Dilatációs profilok sarkokhoz

Schlüter®-DILEX-EF	130
Schlüter®-DILEX-EKE	130

Fugaprofilok szegélyekhez

Schlüter®-DILEX-RF	131
Schlüter®-DILEX-EK	132

Hajlatprofilok

Schlüter®-DILEX-HK	133
Schlüter®-DILEX-HKW	134
Schlüter®-ECK-KHK	135
Schlüter®-DILEX-HKS	136
Schlüter®-DILEX-EHK	137
Schlüter®-DILEX-HKU	138–139
Schlüter®-DILEX-AHK-TS	140
Schlüter®-DILEX-AHK	141–142
Schlüter®-DILEX-AHKA	142–143

Tágulási fugaprofilok

Schlüter®-DILEX-MP	144
Schlüter®-DILEX-MOP	145
Schlüter®-DILEX-DFP	145

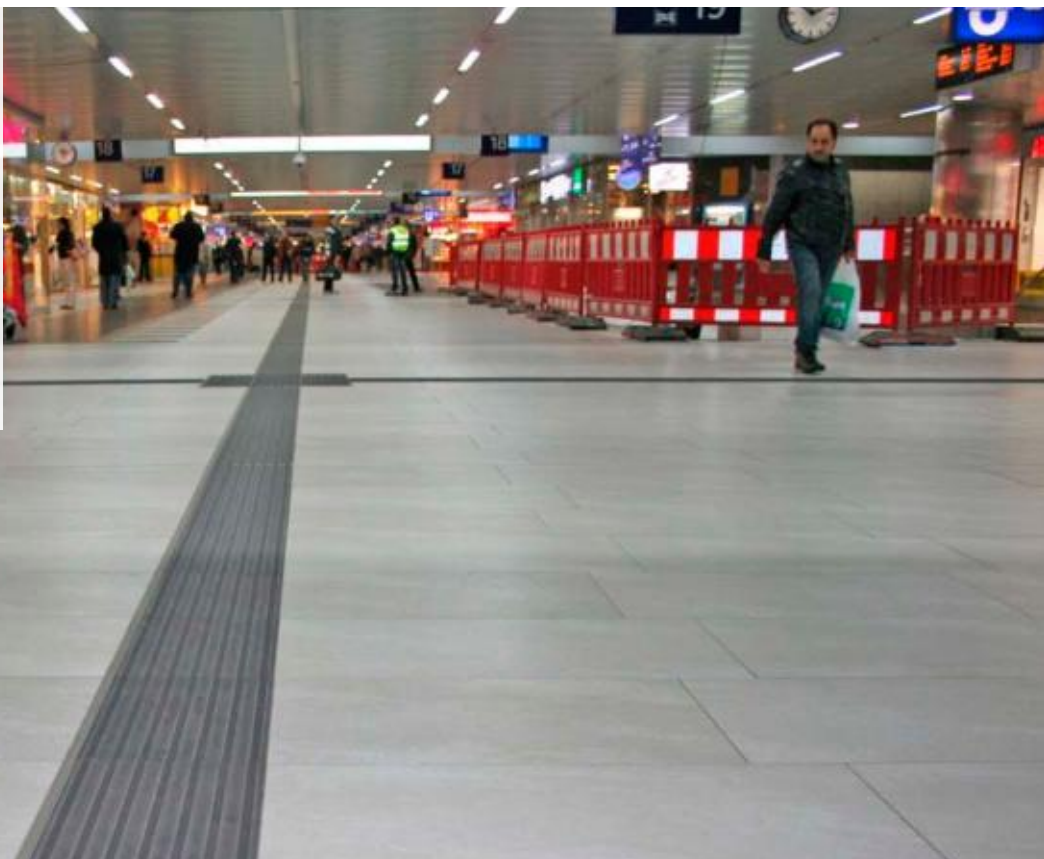


Schlüter®-DILEX

Profilok dilatációs vagy mezőhatároló fugák kialakítására

A burkolatokat a szakma szabályainak megfelelően mezőkre kell osztani. Ez a Schlüter-DILEX profilokkal így történik:

- ✓ Hosszú távon sem igényelnek karbantartást
- ✓ Közvetlenül a csempeburkolat készítésekor kerülnek beépítésre
- ✓ Időjárás- és hőmérsékletállóak
- ✓ Kül- és beltérben egyaránt alkalmazhatók

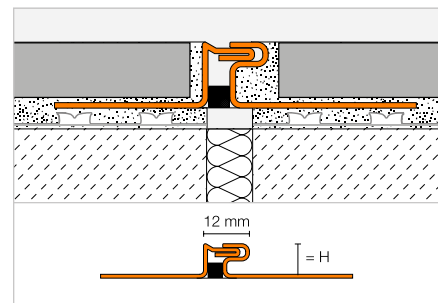


Dilatációs fugaprofil

Schlüter®-DILEX-EDP



A Schlüter-DILEX-EDP olyan nemesacélból készült dilatációs fugaprofil, amely a nűtfédes csatlakozása révén képes a vízszintes irányú mozgások felvételére.
(Termék adatlap 4.16)



Schlüter®-DILEX-EDP

V2A minőségű nemesacél

H (mm)	L = 2,50 m Cikkszám	€ / m	KV (db)
10	EDP 100	41,55	40
11	EDP 110	41,97	40
12,5	EDP 125	42,66	40
16	EDP 160	44,23	40
21	EDP 210	46,38	40

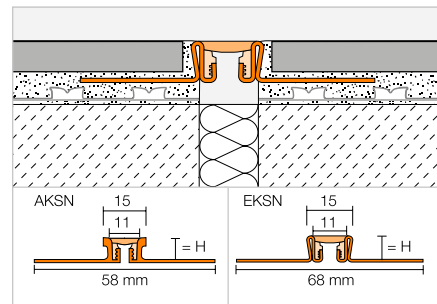
Dilatációs fugaprofil

Schlüter®-DILEX-KS



A Schlüter-DILEX-KS a hidegburkolat élét is védő szegélyvédővel ellátott, alumínium vagy nemesacél oldalsó rögzítőszárból és cserélhető, rugalmas műanyag táglulási zónából álló dilatációs profil.

(Termék adatlap 4.8)



Schlüter®-DILEX-AKSN

alumínium

H (mm)	L = 2,50 m Cikkszám	€ / m	KV (db)
8	AKSN 80 ...*	21,62	40
10	AKSN 100 ...*	22,32	40
11	AKSN 110 ...*	22,68	40
12,5	AKSN 125 ...*	23,07	40
14	AKSN 140 ...*	24,12	40
16	AKSN 160 ...*	25,86	40
✱ 21	AKSN 210 ...*	26,84	40

Schlüter®-DILEX-EKSN

V2A minőségű nemesacél

H (mm)	L = 2,50 m Cikkszám	€ / m	KV (db)
8	EKSN 80 ...*	43,75	40
10	EKSN 100 ...*	44,23	40
11	EKSN 110 ...*	44,68	40
12,5	EKSN 125 ...*	45,66	40
14	EKSN 140 ...*	46,44	40
16	EKSN 160 ...*	47,74	40
18,5	EKSN 185 ...*	48,93	40
21	EKSN 210 ...*	50,20	40
25	EKSN 250 ...*	52,61	40
30	EKSN 300 ...*	54,93	40

Schlüter®-DILEX-EKSN V4A

V4A minőségű nemesacél

H (mm)	L = 2,50 m Cikkszám	€ / m	KV (db)
8	EKSN 80 ...* / V4A	48,10	40
10	EKSN 100 ...* / V4A	48,70	40
11	EKSN 110 ...* / V4A	49,30	40
12,5	EKSN 125 ...* / V4A	50,20	40
14	EKSN 140 ...* / V4A	51,09	40
16	EKSN 160 ...* / V4A	52,49	40
✱ 21	EKSN 210 ...* / V4A	54,74	40

i

További magassági méretekből kapható!

Tartozékok

Schlüter®-DILEX-KS/EL

pótalkatrész: betét

L = 2,50 m Cikkszám	€ / m	KV (db)
KSE / ...*	5,05	40

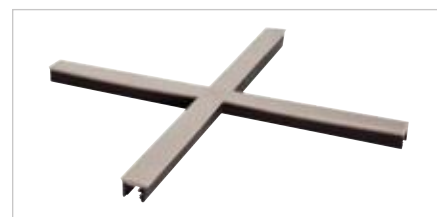


KS/EL

Schlüter®-DILEX-KS/K

keresztbetét (150 x 150 mm)

Cikkszám	€ / db.	P (db)
KS EK / ...*	22,72	50

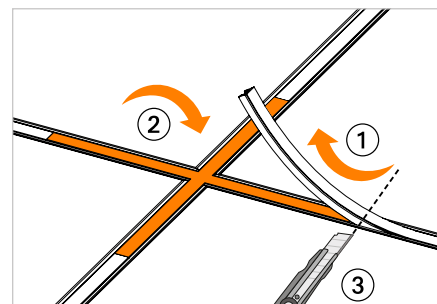
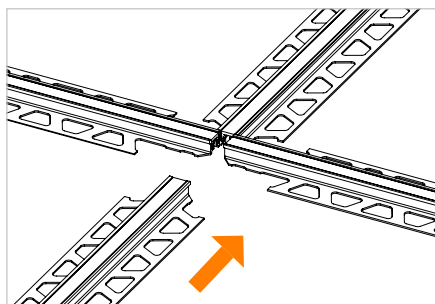
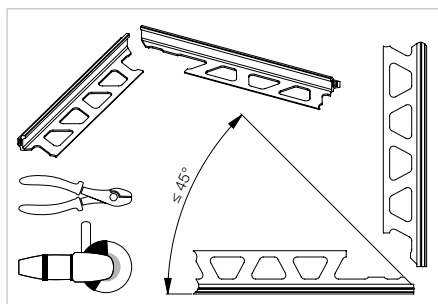


A cikkszámot ki kell egészíteni a szín megadásával (például: KS EK / PG)

C DA FG G GS HB PG SG

* Színek: C - DA - FG - G - GS - HB - PG - SG

A felületek és színek összeállítását a 342 oldaltól találják.





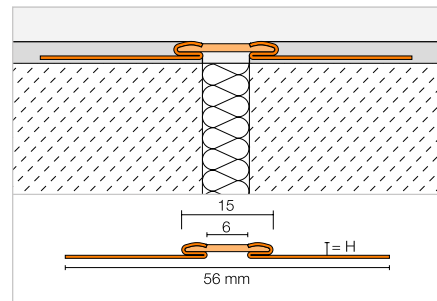
Dilatációs fugaprofil

Schlüter®-DILEX-EKSB



A Schlüter-DILEX-EKSB egy szegélyvédelemmel ellátott dilatációs profil különböző padlófelületi rétegekhez és egyéb, vékony padlóburkolatokhoz. Van egy nemesacélból készült oldalsó rögzítő szára, ami egy fixen hozzá rögzített, nem cserélhető, rugalmas műanyagból készült tágulási zónát képez.

(Termék adatlap 4.8)



Schlüter®-DILEX-EKSB

V2A minőségű nemesacél

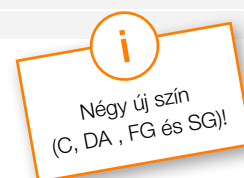
H (mm)	L = 2,50 m Cikkszám	€ / m	KV (db)
2,5	EKSB 25 ...*	33,51	40
4,5	EKSB 45 ...*	35,06	40
6	EKSB 60 ...*	36,49	40

A cikkszámot ki kell egészíteni a szín megadásával (például: EKSB 25 PG)



* Színek: C - DA - FG - G - GS - HB - PG - SG

A felületek és színek összeállítását a 342 oldaltól találják.



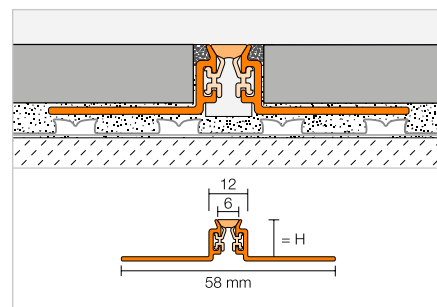
Dilatációs fugaprofil

Schlüter®-DILEX-AKWS



A Schlüter-DILEX-AKWS alumínium oldalsó rögzítőszárakból és rugalmas műanyagból készült dilatációs zónából álló dilatációs profil.

(Termék adatlap 4.18)



Schlüter®-DILEX-AKWS

alumínium

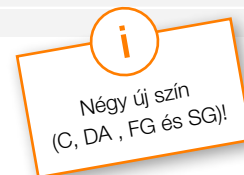
H (mm)	L = 2,50 m Cikkszám	€ / m	KV (db)
10	AKWS 100 ...*	21,18	60
11	AKWS 110 ...*	21,39	60
12,5	AKWS 125 ...*	21,82	60
14	AKWS 140 ...*	22,20	60
16	AKWS 160 ...*	22,47	60
21	AKWS 210 ...*	23,27	60

A cikkszámot ki kell egészíteni a szín megadásával (például: AKWS 100 PG)



* Színek: C - DA - FG - G - GS - HB - PG - SG

A felületek és színek összeállítását a 342 oldaltól találják.

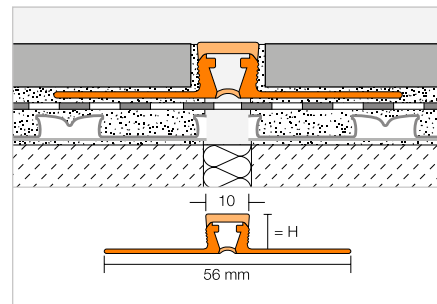


Dilatációs fugaprofil

Schlüter®-DILEX-BWB



A Schlüter-DILEX-BWB egy újrafeldolgozott, kemény PVC-ből készült oldalsó rögzítőszárrakkal rendelkező dilatációs fugaprofil. A felső dilatációs zóna rugalmas műanyagból áll és ez képezi a 10 mm széles látszódo felületet. (Termék adatlap 4.6)



Schlüter®-DILEX-BWB

PVC / CPE

H (mm)	L = 2,50 m Cikkszám	€ / m	KV (db)
6	BWB 60 ...*	7,56	60
8	BWB 80 ...**	7,69	60
10	BWB 100 ...**	7,86	60
12,5	BWB 125 ...**	8,17	60
15	BWB 150 ...***	9,37	60
20	BWB 200 ...***	10,06	60

A cikkszámot ki kell egészíteni a szín megadásával (például: BWB 60 G)

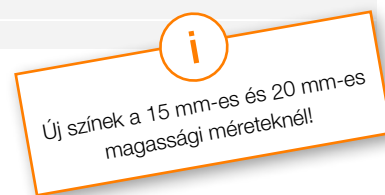


* Színek: BW - C - DA - FG - G - GS - HB - PG - SG

** Színek: BW - C - DA - FG - G - GS - HB - PG - SG - SP

*** Színek: C - DA - FG - G - GS - HB - PG - SG

A felületek és színek összeállítását a 342 oldaltól találják.

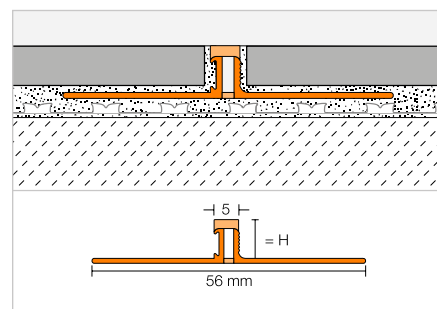


Dilatációs fugaprofil

Schlüter®-DILEX-BWS



A Schlüter-DILEX-BWS egy újrafeldolgozott, kemény PVC-ből készült oldalsó rögzítőszárrakkal rendelkező dilatációs fugaprofil. A dilatációs zóna rugalmas műanyagból áll és ez képezi az 5 mm széles látszódo felületet. (Termék adatlap 4.7)



Schlüter®-DILEX-BWS

PVC / CPE

H (mm)	L = 2,50 m Cikkszám	€ / m	KV (db)
4,5	BWS 45 ...*	6,97	120
6	BWS 60 ...**	6,97	120
8	BWS 80 ...*	6,97	120
9	BWS 90 ...*	7,38	120
10	BWS 100 ...*	7,38	120
11	BWS 110 ...*	7,38	120
12,5	BWS 125 ...*	7,38	120

A cikkszámot ki kell egészíteni a szín megadásával (például: BWS 45 HB)



* Színek: BW - C - DA - FG - G - GS - HB - PG - SG - SP

** Színek: BW - C - DA - FG - G - GS - HB - PG - SG

A felületek és színek összeállítását a 342 oldaltól találják.



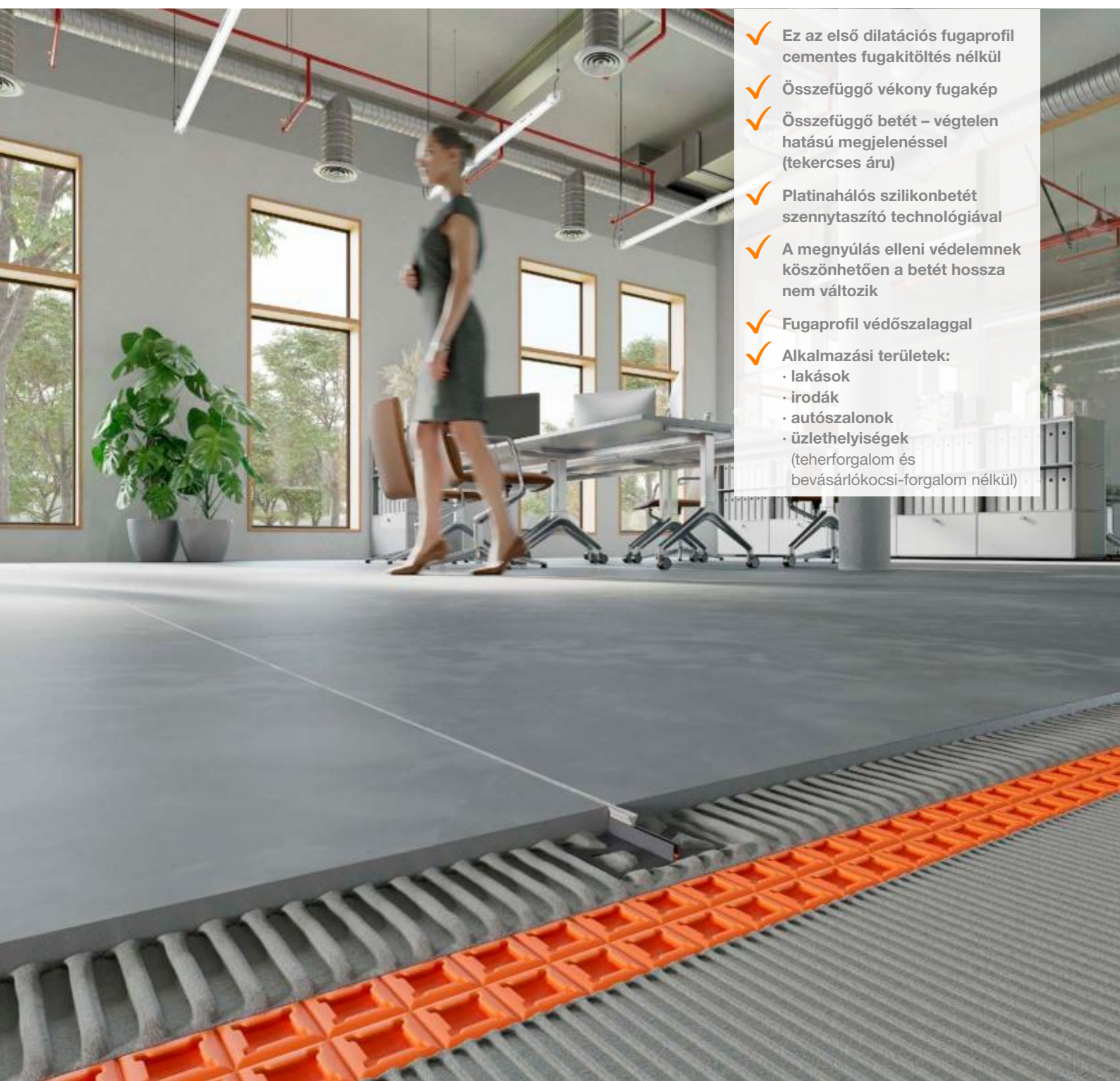
Schlüter®-DILEX-F

Elegánsan vékony dilatációs fuga

A Schlüter-DILEX-F szinte láthatatlan dilatációs fugaprofil a gyalogos forgalomnak kitett objektumokba. Nagyon vékony kivitele ellenére kompenzálja a burkolatokban előforduló szokásos dilatációkat. A rendszer olyan dilatációs fugát kínál, amely megjelenésében alig tér el a cementes fugáktól. Ezzel a megoldással mostantól a műszakilag szükséges fugákat esztétikailag szinte észrevétlenül lehet elhelyezni.

A DILEX-F a Schlüter-DILEX-FCS profilból és a Schlüter-DILEX-FIS betétből áll, amely tekercsben 10 különböző színben kapható. A rendszer a decens megjelenése mellett további előnyöket is kínál: a betét szennyasztító felülete okán a fugát könnyen könnyű tisztítani, az integrált nyílászár pedig megakadályozza a betét megnyúlását; a termékkel együtt szállított szerelési segédeszközzel könnyen és gyorsan be lehet helyezni a betétet a profilba. Így szinte láthatatlan dilatációs fugák jönnek létre, nem zavarva a burkolat összképét.

- ✓ Ez az első dilatációs fugaprofil cementes fugakitöltés nélkül
- ✓ Összefüggő vékony fugakép
- ✓ Összefüggő betét – végtelen hatású megjelenéssel (tekerceses áru)
- ✓ Platínahálós szilikonbetét szennyasztító technológiával
- ✓ A megnyúlás elleni védelemnek köszönhetően a betét hossza nem változik
- ✓ Fugaprofil védőszalaggal
- ✓ Alkalmazási területek:
 - lakások
 - irodák
 - autószalonok
 - üzlethelyiségek (teherforgalom és bevásárlókocsi-forgalom nélkül)



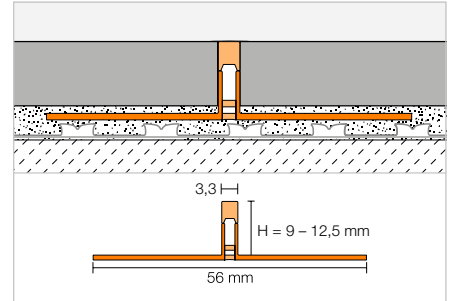
Dilatációs fugaprofil

Schlüter®-DILEX-FCS



A Schlüter-DILEX-FCS olyan dilatációs mozgásokat felvevő profil, melynek újrahasznosított, kemény PVC-ből készülnek az oldalsó részei és egy kb. 3,5 mm keskeny dilatációs fugát képez, élvédelem és cementes kötés nélkül. Az integrált védőszalagot a burkolat elkészülte után távolítsa el, hogy belehelyezhesse a Schlüter-DILEX-FIS betétet.

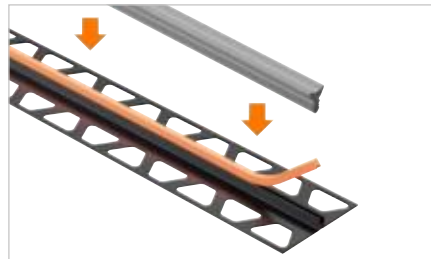
(Termék adattlap 4.23)



Schlüter®-DILEX-FCS

PVC/CPE tartóprofil

H (mm)	L = 2,50 m Cikkszám	€ / m	KV (db)
9	FCS 90	4,84	120
10	FCS 100	4,84	120
11	FCS 110	4,84	120
12,5	FCS 125	4,84	120



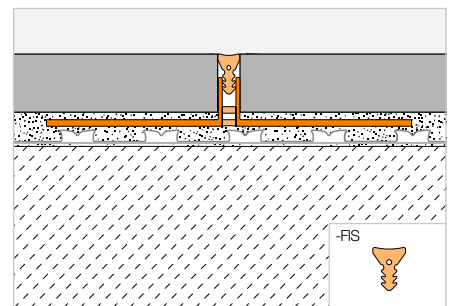
Betét

Schlüter®-DILEX-FIS



A Schlüter-DILEX-FIS egy tekercsben árut, platinahálós szilikon betét kb. 3,5 mm keskeny látszódnó felületű dilatációs fugák kialakításához. Az alább felsorolt, kedvelt fugaszínekben kapható. A betét a vele együtt szállított segédeszközzel egyenletesen és gyorsan beszorítható a Schlüter-DILEX-FCS tartóprofilba. A betét megnyúlását egy a betétbe integrált merevítő megoldás akadályozza meg.

(Termék adattlap 4.23)



Schlüter®-DILEX-FIS

betét

L (m)	Cikkszám	€ / m	P (tekercs)
30	FIS 300 ...*	7,64	10

**Tudnivaló:**

A beépítési segédeszköz a szállítási terjedelem részét képezi.

A cikkszámot ki kell egészíteni a szín megadásával (például: FIS 300 C)



* Színek: BW - C - DA - FG - G - GS - HB - PG - SG - SP

A felületek és színek összeállítását a 342 oldaltól találják.

**Tudnivaló:**

Tanácsok a Schlüter-DILEX-F beépítéséhez a honlapunkról letölthetők.



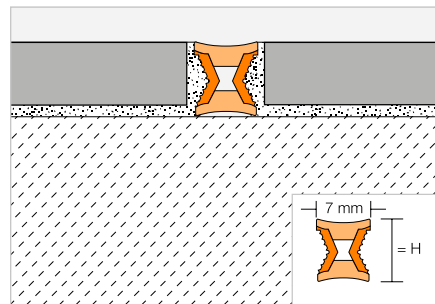
Feszültségmentesítő és díszítő profil

Schlüter®-DILEX-EZ 6 + 9



A Schlüter-DILEX-EZ 6 és 9 olyan speciális feszültségmentesítő és díszítő profil dekoratív fugák kialakításához, amely elsősorban fali beépítésre való, de kiegészítő feszültségmentesítő funkciója is van a vékony ágyazatra csempéből és természetes kőből készült járólapokból lerakott burkolatoknál.

(Termék adatlap 4.1)



Schlüter®-DILEX-EZ 6

PVC

H (mm)	L = 2,50 m Cikkszám	€ / m	KV (db)
6	EZ C/CG 6	5,25	120
6	EZ M/G 6	5,25	120

Schlüter®-DILEX-EZ 9

PVC

H (mm)	L = 2,50 m Cikkszám	€ / m	KV (db)
9	EZ C/CG 9	5,75	120
9	EZ M/G 9	5,75	120

C/CG = krómbetét / citrus-sárga
M/G = sárgarézbetét / szürke

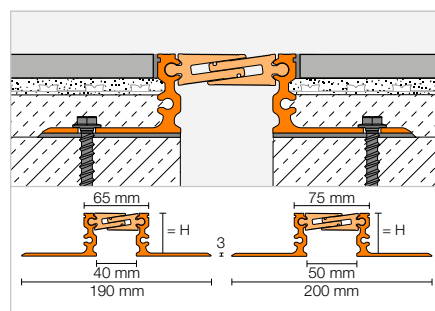
Szerkezeti dilatációs profil

Schlüter®-DILEX-STF



A Schlüter-DILEX-STF egy alumíniumból készült szerkezeti dilatációs profil oldalsó csuklós rögzítősárakkal és egymásba csúszó középső résszel. Ezáltal háromdimenziós mozgásokat is képes kiegyenlíteni. A profil mechanikusan van rögzítve az aljzathoz vagy szerkezethez, így fokozott igénybevételre is alkalmas.

(Termék adatlap 4.24)



Schlüter®-DILEX-STF-A



alumínium

H (mm)	B (mm)	L = 3,00 m Cikkszám	€ / m	KV (db)
22	40	ASTF 2240 / 300	154,45	40
22	50	ASTF 2250 / 300	162,30	40
40	40	ASTF 4040 / 300	176,61	40
40	50	ASTF 4050 / 300	185,91	40
52	40	ASTF 5240 / 300	183,39	40
52	50	ASTF 5250 / 300	192,68	40

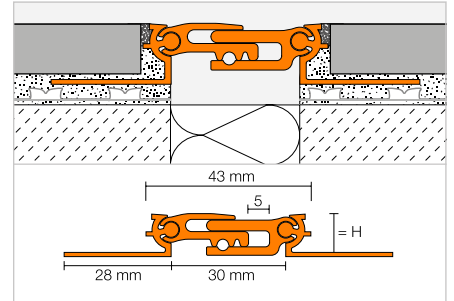
Szerkezeti dilatációs profil

Schlüter®-DILEX-BT



A Schlüter-DILEX-BT egy alumíniumból készült szerkezeti dilatációs profil oldalsó csuklós rögzítőszárrakkal és egymásba csúszó középső résszel. Az egymásba csúszó középső részek csuklós csatlakozása révén képes áthidalni a háromdimenziós mozgásokat is.

(Termék adattlap 4.20)



Schlüter®-DILEX-BT-A

alumínium

H (mm)	L = 2,50 m Cikkszám	€ / m	KV (db)
8	ABT 80	41,90	40
10	ABT 100	42,49	40
★ 11	ABT 110	43,00	40
12,5	ABT 125	43,51	40
15	ABT 150	43,95	40
17,5	ABT 175	44,59	40
20	ABT 200	45,96	40

Schlüter®-DILEX-BT-AE

natúr, matt, eloxált alumínium

H (mm)	L = 2,50 m Cikkszám	€ / m	KV (db)
8	AEBT 80	58,94	40
10	AEBT 100	59,93	40
★ 11	AEBT 110	60,50	40
12,5	AEBT 125	61,07	40
15	AEBT 150	62,06	40
17,5	AEBT 175	63,30	40
20	AEBT 200	66,49	40



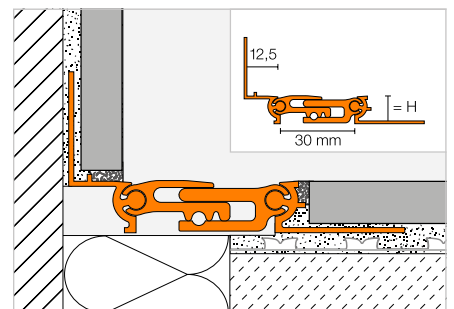
Szerkezeti dilatációs profil

Schlüter®-DILEX-BTO



A Schlüter-DILEX-BTO egy alumíniumból készült épületelemeket elválasztó dilatációs profil a padló és a fal közötti átmenetekhez. Az egymásba csúszó középső részek csuklós csatlakozása révén képes áthidalni a háromdimenziós mozgásokat is.

(Termék adattlap 4.20)



Schlüter®-DILEX-BTO-A

alumínium

H (mm)	L = 2,50 m Cikkszám	€ / m	KV (db)
8	ABT 80/0 125	42,97	40
10	ABT 100/0 125	43,29	40
12,5	ABT 125/0 125	43,72	40
15	ABT 150/0 125	43,95	40
17,5	ABT 175/0 125	44,27	40
20	ABT 200/0 125	45,01	40

Schlüter®-DILEX-BTO-AE

natúr, matt, eloxált alumínium

H (mm)	L = 2,50 m Cikkszám	€ / m	KV (db)
8	AEBT 80/0 125	60,84	40
10	AEBT 100/0 125	61,27	40
12,5	AEBT 125/0 125	61,87	40
15	AEBT 150/0 125	62,34	40
17,5	AEBT 175/0 125	63,01	40
20	AEBT 200/0 125	64,60	40

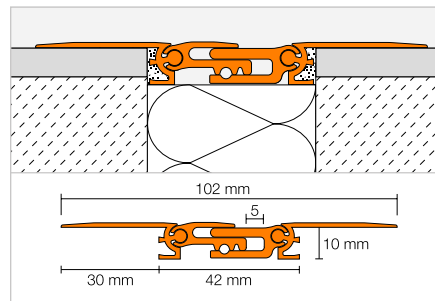


Szerkezeti dilatációs profil

Schlüter®-DILEX-BTS



A Schlüter-DILEX-BTS egy alumíniumból készült, épületelemeket elválasztó fugaprofil, amely alkalmas a már kész burkolatokra való utólagos beépítésre felülragasztással vagy csavarozással. Az egymásba csúszó középső részek csuklós csatlakozása révén képes áthidalni a háromdimenziós mozgásokat is. (Termék adatlap 4.20)



Schlüter®-DILEX-BTS-A

alumínium

H (mm)	L = 2,50 m Cikkszám	€ / m	KV (db)
10	ABTS 100	43,51	60

Schlüter®-DILEX-BTS-AE

natúr, matt, eloxált alumínium

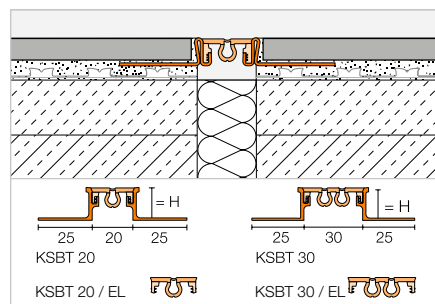
H (mm)	L = 2,50 m Cikkszám	€ / m	KV (db)
10	AEBTS 100	61,07	60

Szerkezeti dilatációs profil

Schlüter®-DILEX-KSBT



A Schlüter-DILEX-KSBT egy szegélyvédővel ellátott, alumínium vagy nemesacél oldalsó rögzítőszárral rendelkező épületszerkezetek dilatációi felett alkalmazott fugaprofil, amely 20 vagy 30 mm széles, rugalmas műanyag dilatációs zónával rendelkezik. (Termék adatlap 4.19)



Schlüter®-DILEX-AKSBT 20

alumínium

H (mm)	L = 2,50 m Cikkszám	€ / m	KV (db)
8	AKS 80 BT 20 ...*	23,87	40
10	AKS 100 BT 20 ...*	24,55	40
11	AKS 110 BT 20 ...*	24,86	40
12,5	AKS 125 BT 20 ...*	25,32	40
14	AKS 140 BT 20 ...*	26,35	40

Schlüter®-DILEX-EKSBT 20

V2A minőségű nemesacél

H (mm)	L = 2,50 m Cikkszám	€ / m	KV (db)
8	KS V2A 80 BT 20 ...*	46,03	40
10	KS V2A 100 BT 20 ...*	46,53	40
11	KS V2A 110 BT 20 ...*	47,47	40
12,5	KS V2A 125 BT 20 ...*	47,90	40
14	KS V2A 140 BT 20 ...*	48,76	40
16	KS V2A 160 BT 20 ...*	50,04	40
18,5	KS V2A 185 BT 20 ...*	51,20	40
21	KS V2A 210 BT 20 ...*	52,51	40
25	KS V2A 250 BT 20 ...*	54,93	40
30	KS V2A 300 BT 20 ...*	57,18	40

Schlüter®-DILEX-EKSBT 20 V4A

V4A minőségű nemesacél

H (mm)	L = 2,50 m Cikkszám	€ / m	KV (db)
8	KS V4A 80 BT 20 ...*	50,65	40
10	KS V4A 100 BT 20 ...*	51,20	40
11	KS V4A 110 BT 20 ...*	51,95	40
12,5	KS V4A 125 BT 20 ...*	52,71	40
14	KS V4A 140 BT 20 ...*	53,61	40
16	KS V4A 160 BT 20 ...*	55,03	40

A cikkszámot ki kell egészíteni a szín megadásával (például: KS V4A 80 BT 20 GS)



* Színek: C - DA - FG - G - GS - HB - SG

A felületek és színek összeállítását a 342 oldaltól találják.

Schlüter®-DILEX-AKSBT 30

alumínium

H (mm)	L = 2,50 m Cikkszám	€ / m	KV (db)
8	AKS 80 BT 30 ...*	26,13	40
10	AKS 100 BT 30 ...*	26,78	40
11	AKS 110 BT 30 ...*	27,30	40
12,5	AKS 125 BT 30 ...*	27,54	40
14	AKS 140 BT 30 ...*	28,63	40

Schlüter®-DILEX-EKSBT 30

V2A minőségű nemesacél

H (mm)	L = 2,50 m Cikkszám	€ / m	KV (db)
8	KS V2A 80 BT 30 ...*	48,38	40
10	KS V2A 100 BT 30 ...*	48,82	40
11	KS V2A 110 BT 30 ...*	49,69	40
12,5	KS V2A 125 BT 30 ...*	50,20	40
14	KS V2A 140 BT 30 ...*	51,03	40
16	KS V2A 160 BT 30 ...*	52,33	40
18,5	KS V2A 185 BT 30 ...*	53,51	40
21	KS V2A 210 BT 30 ...*	54,83	40
25	KS V2A 250 BT 30 ...*	57,18	40
30	KS V2A 300 BT 30 ...*	59,49	40

Schlüter®-DILEX-EKSBT 30 V4A

V4A minőségű nemesacél

H (mm)	L = 2,50 m Cikkszám	€ / m	KV (db)
8	KS V4A 80 BT 30 ...*	53,18	40
10	KS V4A 100 BT 30 ...*	53,71	40
11	KS V4A 110 BT 30 ...*	54,45	40
12,5	KS V4A 125 BT 30 ...*	55,24	40
14	KS V4A 140 BT 30 ...*	56,14	40
16	KS V4A 160 BT 30 ...*	57,57	40

Tartozék a KSBT 20 termékhez**Schlüter®-DILEX-KSBT 20/K**

keresztbetét (200 x 200 mm)

Cikkszám	€ / db.	P (db)
KSG 20 K / ...*	23,88	50

**Schlüter®-DILEX-KSBT 20/EL**

pótalkatrész: betét

L = 2,50 m Cikkszám	€ / m	KV (db)
KSG 20 ...*	8,27	40

Tartozék a KSBT 30 termékhez**Schlüter®-DILEX-KSBT 30/K**

keresztbetét (200 x 200 mm)

Cikkszám	€ / db.	P (db)
KSG 30 K / ...*	24,54	50

**Schlüter®-DILEX-KSBT 30/VE**

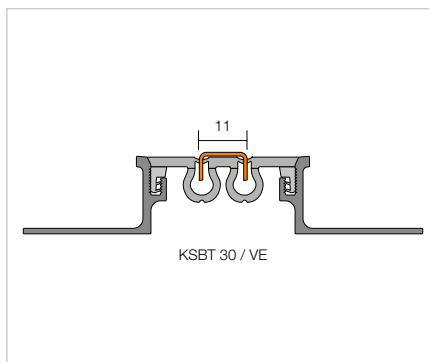
betét: V2A minőségű, szálcsiszolt nemesacél

L = 2,50 m Cikkszám	€ / m	KV (db)
KSBT VE	19,70	40

Schlüter®-DILEX-KSBT 30/EL

pótalkatrész: betét

L = 2,50 m Cikkszám	€ / m	KV (db)
KSG 30 ...*	9,70	40

**A cikkszámot ki kell egészíteni a szín megadásával (például: KSG 30 GS)**

* Színek: C - DA - FG - G - GS - HB - SG

A felületek és színek összeállítását a 342 oldaltól találják.



Szerkezeti dilatációs profil

Schlüter®-DILEX-BT/MT

A Schlüter-DILEX-BT/MT az épületelemeket elválasztó fuga középső része és tetszés szerint minden méretben kombinálható Schlüter-DILEX-BT/OT-vel vagy -RENO-VT-vel.
(Termék adatlap 4.20)

Schlüter®-DILEX-BT-A/MT

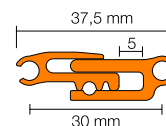
alumínium középső rész

B (mm)	L = 2,50 m Cikkszám	€ / m	KV (db)
37,5	ABT 30 MT	22,91	60

Schlüter®-DILEX-BT-AE/MT

matt, eloxált alumínium középső rész

B (mm)	L = 2,50 m Cikkszám	€ / m	KV (db)
37,5	AEBT 30 MT	33,66	60



Schlüter®-DILEX-BT/OT

A Schlüter-DILEX-BT/OT a fali épületszerkezeti dilatációs fuga elem tartóprofilja, ami tetszés szerint kombinálható Schlüter-DILEX-BT/MT-vel, továbbá -RENO-VT-vel bármely méretben.
(Termék adatlap 4.20)

Schlüter®-DILEX-BT-A/OT

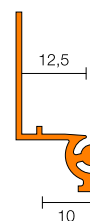
alumínium fali tartóprofil

H (mm)	L = 2,50 m Cikkszám	€ / m	KV (db)
12,5	ABTO 125	8,61	60

Schlüter®-DILEX-BT-AE/OT

matt, eloxált alumínium fali tartóprofil

H (mm)	L = 2,50 m Cikkszám	€ / m	KV (db)
12,5	AEBTO 125	11,93	60



Schlüter®-RENO-VT

A Schlüter-RENO-VT a padlóban lévő épületszerkezeti dilatációs fuga elem tartóprofilja, ami tetszés szerint kombinálható Schlüter-DILEX-BT/MT-vel, továbbá -BT/OT-vel.
(Termék adatlap 1.7)

Schlüter®-RENO-AVT

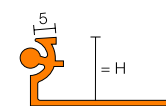
tartóprofil a padlóhoz alumínium

H (mm)	L = 2,50 m Cikkszám	€ / m	KV (db)
8	AVT 80	7,76	60
10	AVT 100	8,18	60
12,5	AVT 125	8,61	60
15	AVT 150	8,83	60
17,5	AVT 175	9,22	60
20	AVT 200	9,90	60

Schlüter®-RENO-AEVT

tartóprofil a padlóhoz matt, eloxált alumínium

H (mm)	L = 2,50 m Cikkszám	€ / m	KV (db)
8	AEVT 80	10,37	60
10	AEVT 100	10,89	60
12,5	AEVT 125	11,43	60
15	AEVT 150	12,07	60
17,5	AEVT 175	12,60	60
20	AEVT 200	14,28	60



Tudnivaló:

A VT-profil a Schlüter-RENO-V terméknel is alkalmazzuk variálható tartóprofilként (lásd 47. oldal).

Schlüter®-DILEX-BT/VTS

A Schlüter-DILEX-BT/VTS az épületek épületszerkezeti dilatációs fugáinak felújítására szolgáló tartóprofil, amely kombinálható a Schlüter-DILEX-BT/MT termékcsalád tagjaival.
(Termék adatlap 4.20)

Schlüter®-DILEX-BT-A/VTS

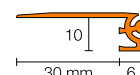
alumínium tartóprofil padló-felújításokhoz

H (mm)	L = 2,50 m Cikkszám	€ / m	KV (db)
10	AVTS 100	8,61	60

Schlüter®-DILEX-BT-AE/VTS

matt, eloxált alumínium tartóprofil padló-felújításokhoz

H (mm)	L = 2,50 m Cikkszám	€ / m	KV (db)
10	AEVTS 100	11,43	60



Schlüter szegély- és csatlakozó fugaprofilok

Letisztult megoldás

A szegély- és csatlakozó fugák korrekt kialakítása igényes feladat. Végül is az a fontos, hogy a burkolatban a feszültségek keletkezését megakadályozzuk és a hanghidakat elkerüljük. Ehhez a Schlüter-Systems megfelelő profilokat kínál Önnek:

- ✓ Többféle alapanyagból készülnek
- ✓ Különböző dilatációs megoldásokat nyújtanak
- ✓ Cserélhető dilatációs zónákkal
- ✓ Vápával vagy anélkül
- ✓ Hosszú élettartamú és nem igényel karbantartást



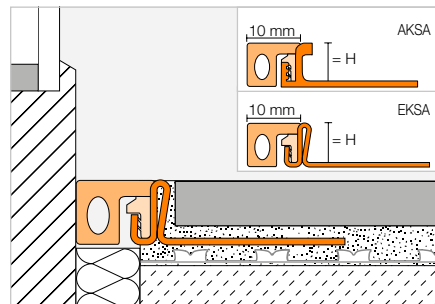


Csatlakozó profil

Schlüter®-DILEX-KSA



A Schlüter-DILEX-KSA egy szegélyvédővel ellátott, alumínium vagy nemesacél oldalsó rögzítőszárral rendelkező csatlakozó profil, ami rugalmas műanyagból készülő, cserélhető tágulási zónával csatlakozik. Burkolt felületeknek fix épületelemekhez, például nyílászárókhöz való csatlakoztatására szolgál. (Termék adatlap 4.8)



Schlüter®-DILEX-AKSA

alumínium

H (mm)	L = 2,50 m Cikkszám	€ / m	KV (db)
8	AKSA 80 ...*	12,93	40
10	AKSA 100 ...*	13,39	40
11	AKSA 110 ...*	13,61	40
12,5	AKSA 125 ...*	13,86	40
14	AKSA 140 ...*	14,51	40

Schlüter®-DILEX-EKSA

V2A minőségű nemesacél

H (mm)	L = 2,50 m Cikkszám	€ / m	KV (db)
8	EKSA 80 ...*	26,25	40
10	EKSA 100 ...*	26,54	40
11	EKSA 110 ...*	26,95	40
12,5	EKSA 125 ...*	27,39	40
14	EKSA 140 ...*	27,89	40
16	EKSA 160 ...*	28,64	40
18,5	EKSA 185 ...*	29,33	40
21	EKSA 210 ...*	30,12	40
25	EKSA 250 ...*	31,58	40
30	EKSA 300 ...*	32,95	40

Schlüter®-DILEX-EKSA V4A

V4A minőségű nemesacél

H (mm)	L = 2,50 m Cikkszám	€ / m	KV (db)
8	EKSA 80 ...* / V4A	28,91	40
10	EKSA 100 ...* / V4A	29,21	40
11	EKSA 110 ...* / V4A	29,70	40
12,5	EKSA 125 ...* / V4A	30,12	40
14	EKSA 140 ...* / V4A	30,65	40
16	EKSA 160 ...* / V4A	31,51	40

Tartozékok

Schlüter®-DILEX-KSA/EL

pótalkatrész: betét

L = 2,50 m Cikkszám	€ / m	KV (db)
KSAE / ...*	5,05	40



A cikkszámot ki kell egészíteni a szín megadásával (például: KSAE / GS)



* Színek: G - GS - HB - PG

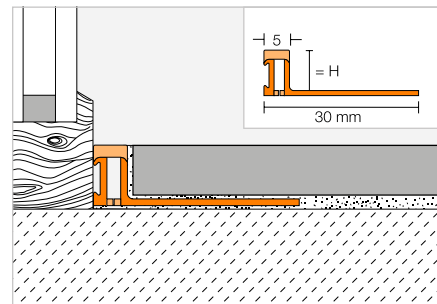
A felületek és színek összeállítását a 342 oldaltól találják.

Csatlakozó profil

Schlüter®-DILEX-BWA



A Schlüter-DILEX-BWA egy rugalmas műanyag csatlakozó profil a burkolólapok meglévő burkolati felületéhez vagy beépített elemekhez, például ajtókeretekhez és ablak elemekhez való csatlakoztatásához.
(Termék adatlap 4.9)



Schlüter®-DILEX-BWA

PVC / CPE

H (mm)	L = 2,50 m Cikkszám	€ / m	KV (db)
4,5	BWA 45 ...*	6,91	120
6	BWA 60 ...*	6,97	120
8	BWA 80 ...*	7,04	120
10	BWA 100 ...*	7,22	120
12,5	BWA 125 ...*	7,47	120

A cikkszámot ki kell egészíteni a szín megadásával (például: BWA 45 G)



* Színek: BW - C - DA - FG - G - GS - HB - PG - SG

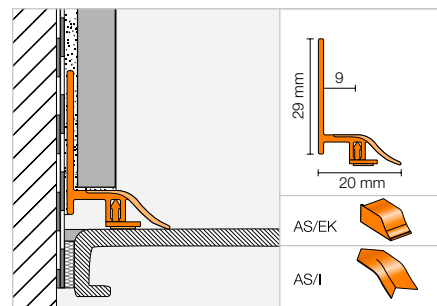
A felületek és színek összeállítását a 342 oldaltól találják.

Csatlakozó profil

Schlüter®-DILEX-AS



A Schlüter-DILEX-AS egy rugalmas csatlakoztató profil beépített elemekhez, mint például kádak és tusolótálcák, ajtó- és ablakkeretek.
(Termék adatlap 4.10)



Schlüter®-DILEX-AS

PVC

L = 2,50 m Cikkszám	€ / m	KV (db)
AS 20 BW	10,13	90

Sarok | véglezáró kupak

Schlüter®-DILEX-AS/I

90°-os belső sarok

Cikkszám	€ / db.	P (db)
I / AS 20 BW	1,54	10

Schlüter®-DILEX-AS/EK

zárókupak

Cikkszám	€ / szett	P (készlet)
EK / AS 20 BW	3,05	10

készlet = 1 x balos, 1 x jobbos

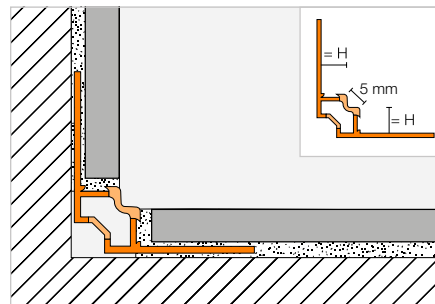


Fugaprofil sarkokhoz

Schlüter®-DILEX-EF



A Schlüter-DILEX-EF egy kemény / lágy műanyagból készült, rugalmas, egyrészes sarokprofil, amely a falak belső sarkainál vagy a padló és a fal csatlakozásánál, nem úsztatott burkolat-szerkezeteknél használható.
(Termék adatlap 4.13)



Schlüter®-DILEX-EF

PVC / CPE

H (mm)	L = 2,50 m Cikkszám	€ / m	KV (db)
8	EF 80 ...*	7,54	60
10	EF 100 ...*	7,54	60
12,5	EF 125 ...*	7,54	60
15	EF 150 ...*	7,54	60

A cikkszámot ki kell egészíteni a szín megadásával (például: EF 80 G)



* Színek: BW - G - HB - PG - SP

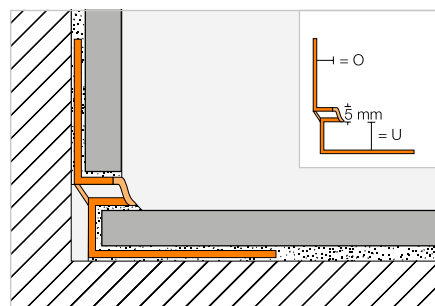
A felületek és színek összeállítását a 342 oldaltól találják.

Fugaprofil sarkokhoz

Schlüter®-DILEX-EKE



A Schlüter-DILEX-EKE egy kemény / lágy műanyagból készült, rugalmas, egyrészes sarokprofil, mely a falak belső sarkainál vagy a padló és a fal csatlakozásánál használható. A profilnak integrált csempekamrája van és nem úsztatott burkolati rétegrend esetében lehet alkalmazni.
(Termék adatlap 4.13)



Schlüter®-DILEX-EKE

PVC / CPE, 0 = mm

U (mm)	L = 2,50 m Cikkszám	€ / m	KV (db)
8	EKE U 8 / 0 7 ...*	7,54	60
9	EKE U 9 / 0 8 ...*	7,54	60
11	EKE U 11 / 0 10 ...*	7,54	60
13	EKE U 13 / 0 12 ...*	7,54	60
15	EKE U 15 / 0 14 ...*	7,54	60

A cikkszámot ki kell egészíteni a szín megadásával (például: EKE U 8 / 0 7 G)



* Színek: BW - G - GS - HB - PG - SP

A felületek és színek összeállítását a 342 oldaltól találják.

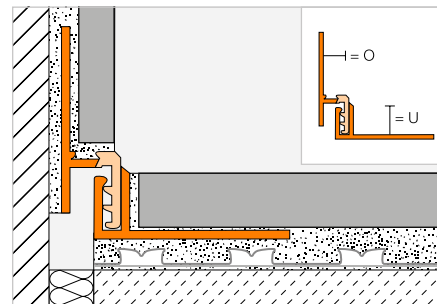
Fugaprofil szegélyekhez

Schlüter®-DILEX-RF



A Schlüter-DILEX-RF egy kemény / lágy műanyagból készült, kétrészes profil nűtfédes megoldással, ami tartósan rugalmas és karbantartásmentes szegélyfügákat eredményez a padló és a fal, illetve a lábazat csatlakozásánál.

(Termék adatlap 4.14)



Schlüter®-DILEX-RF

PVC / CPE, 0 = 8 mm

U (mm)	L = 2,50 m Cikkszám	€ / m	KV (db)
10	RF U 100 / 0 80 ...*	12,93	60
12,5	RF U 125 / 0 80 ...*	12,93	60
15	RF U 150 / 0 80 ...*	12,93	60
18	RF U 180 / 0 80 ...*	12,93	60
22	RF U 220 / 0 80 ...*	12,93	60

Schlüter®-DILEX-RF

PVC / CPE, 0 = 10 mm

U (mm)	L = 2,50 m Cikkszám	€ / m	KV (db)
10	RF U 100 / 0 100 ...*	12,93	60
12,5	RF U 125 / 0 100 ...*	12,93	60
15	RF U 150 / 0 100 ...*	12,93	60
18	RF U 180 / 0 100 ...*	12,93	60
22	RF U 220 / 0 100 ...*	12,93	60

Schlüter®-DILEX-RF

PVC / CPE, 0 = 12,5 mm

U (mm)	L = 2,50 m Cikkszám	€ / m	KV (db)
10	RF U 100 / 0 125 ...*	12,93	60
12,5	RF U 125 / 0 125 ...*	12,93	60
15	RF U 150 / 0 125 ...*	12,93	60
18	RF U 180 / 0 125 ...*	12,93	60
22	RF U 220 / 0 125 ...*	12,93	60

Schlüter®-DILEX-RF

PVC / CPE, 0 = 15 mm

U (mm)	L = 2,50 m Cikkszám	€ / m	KV (db)
10	RF U 100 / 0 150 ...*	12,93	60
12,5	RF U 125 / 0 150 ...*	12,93	60
15	RF U 150 / 0 150 ...*	12,93	60
18	RF U 180 / 0 150 ...*	12,93	60
22	RF U 220 / 0 150 ...*	12,93	60

Schlüter®-DILEX-RF

PVC / CPE, 0 = 18 mm

U (mm)	L = 2,50 m Cikkszám	€ / m	KV (db)
10	RF U 100 / 0 180 ...*	12,93	60
12,5	RF U 125 / 0 180 ...*	12,93	60
15	RF U 150 / 0 180 ...*	12,93	60
18	RF U 180 / 0 180 ...*	12,93	60
22	RF U 220 / 0 180 ...*	12,93	60

A cikkszámot ki kell egészíteni a szín megadásával (például: RF U 100 / 0 180 PG)



* Színek: G - PG

A felületek és színek összeállítását a 342 oldaltól találják.



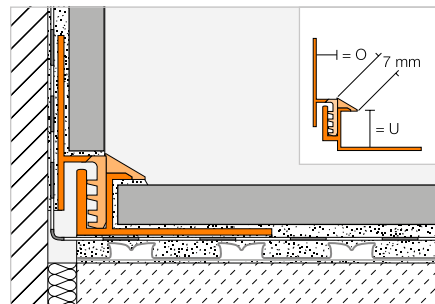
Fugaprofil szegélyekhez

Schlüter®-DILEX-EK



A Schlüter-DILEX-EK egy kemény / lágy műanyagból készült, kétrészes profil nűtfédes megoldással és integrált csempekamrával. A tartósan rugalmas és karbantartásmentes szegélyfugák kialakítására szolgál, fal- és padló-csatlakozásként, illetve lábazati csatlakozásként.

(Termék adatlap 4.14)



Schlüter®-DILEX-EK

PVC / CPE, O = 7 mm

U (mm)	L = 2,50 m Cikkszám	€ / m	KV (db)
8	EK U 8 / 0 7 ...*	12,93	60
11	EK U 11 / 0 7 ...*	12,93	60
15	EK U 15 / 0 7 ...**	12,93	60

Schlüter®-DILEX-EK

PVC / CPE, O = 10 mm

U (mm)	L = 2,50 m Cikkszám	€ / m	KV (db)
8	EK U 8 / 0 10 ...*	12,93	60
11	EK U 11 / 0 10 ...*	12,93	60
15	EK U 15 / 0 10 ...**	12,93	60

Schlüter®-DILEX-EK

PVC / CPE, O = 14 mm

U (mm)	L = 2,50 m Cikkszám	€ / m	KV (db)
8	EK U 8 / 0 14 G	12,93	60
11	EK U 11 / 0 14 G	12,93	60
15	EK U 15 / 0 14 G	12,93	60

A cikkszámot ki kell egészíteni a szín megadásával (például: EK U 8 / 0 10 G)

BW G **GS** HB PG

* Színek: BW - G - GS - HB - PG

** Színek: G

A felületek és színek összeállítását a 342 oldaltól találják.

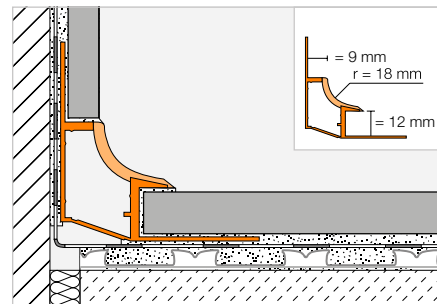
Hajlatprofil

Schlüter®-DILEX-HK



A Schlüter-DILEX-HK egy újrahasznosított, kemény PVC-ből készült vápaprofil lágy műanyagból készült vápával és integrált csempekamrával a fal és a padló csatlakoztatásához. A profil speciális higiénés és takarítással kapcsolatos igényeket elégíti ki, mint például az élelmiszeriparban vagy a nagyüzemi konyhákban.

(Termék adatlap 4.11)



Schlüter®-DILEX-HK

PVC / CPE, 0 = 9 mm

L = 2,50 m Cikkszám	€ / m	KV (db)
HK U12 / 09 ...*	13,95	60

Sarak | véglezáró kupak | összekötő elem

Schlüter®-DILEX-HK/E

90°-os külső sarok

Cikkszám	€ / db.	P (db)
A / HK / ...*	4,42	50

Schlüter®-DILEX-HK/I

90°-os belső sarok

Kimenetek	Cikkszám	€ / db.	P (db)
2	I / HK 2 R18 / ...*	4,42	50
3	I / HK 3 R18 / ...*	4,42	50



I2 = 2 csatlakozó felület



I3 = 3 csatlakozó felület

Schlüter®-DILEX-HK/EK

zárókupak

Cikkszám	€ / db.	P (db)
ER / HK / G	3,31	50
EL / HK / G	3,31	50

Schlüter®-DILEX-HK/V

összekötő elem

Cikkszám	€ / db.	P (db)
V / HK	1,85	50

ER = jobbos / EL = balos



A cikkszámot ki kell egészíteni a szín megadásával (például: I / HK 2 R18 / HB)

BW G HB

* Színek: BW - G - HB

A felületek és színek összeállítását a 342 oldaltól találják.

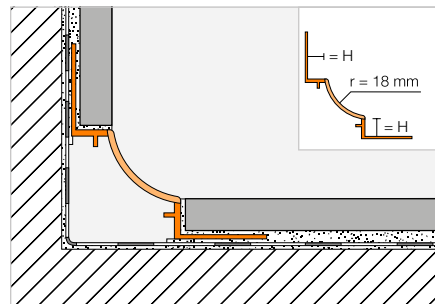


Hajlatprofil

Schlüter®-DILEX-HKW



A Schlüter-DILEX-HKW egy kemény műanyagból készült sarokprofil, mely a falak belső sarkainak és a fal-padló csatlakozásoknak a kialakításához használható akkor, ha csak kismértékű dilatáció lép fel.
(Termék adatlap 4.12)



Schlüter®-DILEX-HKW

PVC

H (mm)	L = 2,50 m Cikkszám	€ / m	KV (db)
7	HKW U 7 / 0 7 ...*	9,72	60
9	HKW U 9 / 0 9 ...*	9,72	60
11	HKW U 11 / 0 11 ...*	9,72	60

Sarok | véglezáró kupak

Schlüter®-DILEX-HKW/E

90°-os külső sarok

Cikkszám	€ / db.	P (db)
A / HKW / ...*	4,42	50

Schlüter®-DILEX-HKW/I

90°-os belső sarok

Kimenetek	Cikkszám	€ / db.	P (db)
2	I / HKW 2 R18 / ...*	4,42	50
3	I / HKW 3 R18 / ...*	4,42	50



I2 = 2 csatlakozó felület

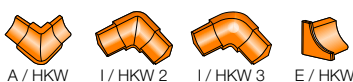


I3 = 3 csatlakozó felület

Schlüter®-DILEX-HKW/EK

zárókupak

Cikkszám	€ / db.	P (db)
E / HKW / G	3,31	50



A cikkszámot ki kell egészíteni a szín megadásával (például: I / HKW 2 R18 / G)



* Színek: BW - G - HB - PG

A felületek és színek összeállítását a 342 oldaltól találják.

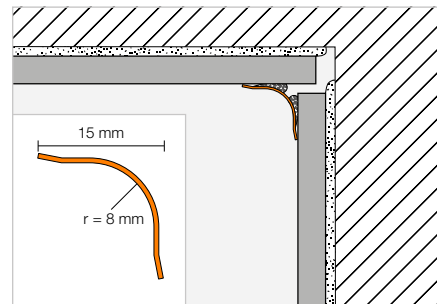
Hajlatprofil

Schlüter®-ECK-KHK



A Schlüter-ECK-KHK nemesacélból készült, utólag felragasztható vápaként kialakított sarokprofil a csempézett vagy más burkolattal ellátott belső sarkokhoz.

(Termék adatlap 2.7)



Schlüter®-ECK-KHK-E

V2A minőségű nemesacél

B (mm)	L = 3,00 m Cikkszám	€ / m	KV (db)
15	KHK15 E/300	25,73	60
	L = 2,50 m		
15	KHK15 E	25,73	60
	L = 2,00 m		
15	KHK15 E/200	25,73	60
	L = 1,50 m		
15	KHK15 E/150	25,73	60

Schlüter®-ECK-KHK-EB

szálcsiszolt nemesacél V2A

B (mm)	L = 3,00 m Cikkszám	€ / m	KV (db)
15	KHK15 EB/300	33,44	60
	L = 2,50 m		
15	KHK15 EB	33,44	60
	L = 2,00 m		
15	KHK15 EB/200	33,44	60
	L = 1,50 m		
15	KHK15 EB/150	33,44	60

Sarak | összekötő elem

Schlüter®-ECK-KHK-E/E

90°-os külső sarok, V2A minőségű nemesacél

Cikkszám	€ / db.	P (db)
E / KHK15 E	8,52	50

Schlüter®-ECK-KHK-EB/E

90°-os külső sarok, V2A minőségű, szálcsiszolt nemesacél

Cikkszám	€ / db.	P (db)
E / KHK15 EB	9,38	50

Schlüter®-ECK-KHK-E/I

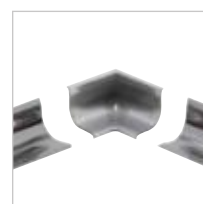
90°-os belső sarok, V2A minőségű nemesacél

Cikkszám	€ / db.	P (db)
I/2 KHK15 E	8,52	50
I/3 KHK15 E	8,52	50

Schlüter®-ECK-KHK-EB/I

90°-os belső sarok, V2A minőségű, szálcsiszolt nemesacél

Cikkszám	€ / db.	P (db)
I/2 KHK15 EB	9,38	50
I/3 KHK15 EB	9,38	50



I2 = 2 csatlakozó felület



I3 = 3 csatlakozó felület

Schlüter®-ECK-KHK-E/V

összekötő elem, V2A minőségű nemesacél

Cikkszám	€ / db.	P (db)
V / KHK15 E	8,52	50

Schlüter®-ECK-KHK-EB/V

összekötő elem, V2A minőségű, szálcsiszolt nemesacél

Cikkszám	€ / db.	P (db)
V / KHK15 EB	9,38	50



E / KHK I/2 KHK I/3 KHK V / KHK



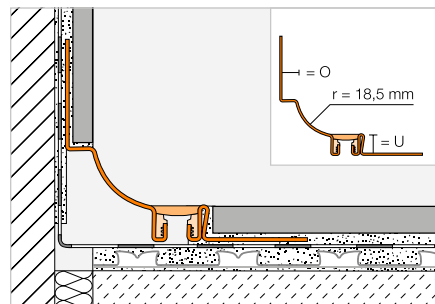
Hajlatprofil

Schlüter®-DILEX-HKS



A Schlüter-DILEX-HKS a nemesacél sarokprofil és a rugalmas dilatációs fugaprofil kombinációja a burkolt padló- és falcsatlakozások kialakításához.

(Termék adatlap 4.15)



Schlüter®-DILEX-HKS-E

V2A minőségű nemesacél, O = 7 mm

U (mm)	L = 2,50 m Cikkszám	€ / m	KV (db)
8	HKS V2A U 8 / 0 7 ...*	54,12	40
10	HKS V2A U 10 / 0 7 ...*	54,72	40
14	HKS V2A U 14 / 0 7 ...*	55,70	40
16	HKS V2A U 16 / 0 7 ...*	56,11	40
18	HKS V2A U 18 / 0 7 ...*	56,63	40
21	HKS V2A U 21 / 0 7 ...*	57,18	40
25	HKS V2A U 25 / 0 7 ...*	58,21	40
30	HKS V2A U 30 / 0 7 ...*	58,92	40
12,5	HKS V2A U 12 / 0 7 ...*	55,43	40

Schlüter®-DILEX-HKS-E

V2A minőségű nemesacél, O = 9 mm

U (mm)	L = 2,50 m Cikkszám	€ / m	KV (db)
8	HKS V2A U 8 / 0 9 ...*	54,12	40
10	HKS V2A U 10 / 0 9 ...*	54,72	40
14	HKS V2A U 14 / 0 9 ...*	55,70	40
16	HKS V2A U 16 / 0 9 ...*	56,11	40
18	HKS V2A U 18 / 0 9 ...*	56,63	40
21	HKS V2A U 21 / 0 9 ...*	57,18	40
25	HKS V2A U 25 / 0 9 ...*	58,21	40
30	HKS V2A U 30 / 0 9 ...*	58,92	40
12,5	HKS V2A U 12 / 0 9 ...*	55,43	40

Schlüter®-DILEX-HKS-E

V2A minőségű nemesacél, O = 11 mm

U (mm)	L = 2,50 m Cikkszám	€ / m	KV (db)
8	HKS V2A U 8 / 0 11 ...*	54,12	40
10	HKS V2A U 10 / 0 11 ...*	54,72	40
14	HKS V2A U 14 / 0 11 ...*	55,70	40
16	HKS V2A U 16 / 0 11 ...*	56,11	40
18	HKS V2A U 18 / 0 11 ...*	56,63	40
21	HKS V2A U 21 / 0 11 ...*	57,18	40
25	HKS V2A U 25 / 0 11 ...*	58,21	40
30	HKS V2A U 30 / 0 11 ...*	58,92	40
12,5	HKS V2A U 12 / 0 11 ...*	55,43	40

Schlüter®-DILEX-HKS-E V4A

V4A minőségű nemesacél, O = 7 mm

U (mm)	L = 2,50 m Cikkszám	€ / m	KV (db)
8	HKS V4A U 8 / 0 7 ...*	59,53	40
10	HKS V4A U 10 / 0 7 ...*	60,18	40
14	HKS V4A U 14 / 0 7 ...*	61,30	40
16	HKS V4A U 16 / 0 7 ...*	61,71	40
12,5	HKS V4A U 12 / 0 7 ...*	60,97	40

Schlüter®-DILEX-HKS-E V4A

V4A minőségű nemesacél, O = 9 mm

U (mm)	L = 2,50 m Cikkszám	€ / m	KV (db)
8	HKS V4A U 8 / 0 9 ...*	59,53	40
10	HKS V4A U 10 / 0 9 ...*	60,18	40
14	HKS V4A U 14 / 0 9 ...*	61,30	40
16	HKS V4A U 16 / 0 9 ...*	61,71	40
12,5	HKS V4A U 12 / 0 9 ...*	60,97	40

Schlüter®-DILEX-HKS-E V4A

V4A minőségű nemesacél, O = 11 mm

U (mm)	L = 2,50 m Cikkszám	€ / m	KV (db)
8	HKS V4A U 8 / 0 11 ...*	59,53	40
10	HKS V4A U 10 / 0 11 ...*	60,18	40
14	HKS V4A U 14 / 0 11 ...*	61,30	40
16	HKS V4A U 16 / 0 11 ...*	61,71	40
12,5	HKS V4A U 12 / 0 11 ...*	60,97	40

Sarok

Schlüter®-DILEX-HKS-E/E 90°

előre kivágott 90°-os, V2A minőségű nemesacél sarok

Cikkszám	€ / szett	P (készlet)
E90 V2A ...**	46,44	50



Tudnivaló:

A formaidomokat (belső sarkokat, külső sarok és csatlakozó elemeket) lásd a Schlüter-DILEX-EHK-nál.

Schlüter®-DILEX-HKS-E V4A/E 90°

előre kivágott 90°-os, V4A minőségű nemesacél sarok

Cikkszám	€ / szett	P (készlet)
E90 V4A ...**	46,44	50



A cikkszámot ki kell egészíteni a szín megadásával (például: E90 V4A U 10 / 0 11 HB)



* Színek: G - GS - HB - PG

** Az U ... / O ... cikkszámmal és a színnel kiegészítendő (például: E90 V2A U 10 / 0 11 G).

Színek: G - GS - HB - PG

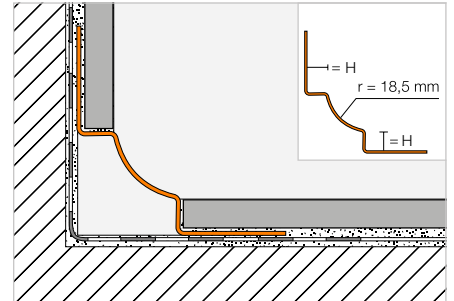
A felületek és színek összeállítását a 342 oldaltól találják.

Hajlatprofil

Schlüter®-DILEX-EHK



A Schlüter-DILEX-EHK egy teljes egészében nemesacélból készült váraprofil a magas higiéniai igényű belső falsarkokhoz és a padló-/falcsatlakozásokhoz.
(Termék adatlap 4.15)



Schlüter®-DILEX-EHK

V2A minőségű nemesacél

H (mm)	L = 2,50 m Cikkszám	€ / m	KV (db)
7	EHK U 7 / 0 7	30,79	40
9	EHK U 9 / 0 9	31,70	40
11	EHK U 11 / 0 11	32,64	40

Schlüter®-DILEX-EBHK

szálcsiszolt nemesacél V2A

H (mm)	L = 2,50 m Cikkszám	€ / m	KV (db)
7	EBHK U 7 / 0 7	40,04	40
9	EBHK U 9 / 0 9	41,22	40
11	EBHK U 11 / 0 11	42,48	40

Schlüter®-DILEX-EHK V4A

V4A minőségű nemesacél

H (mm)	L = 2,50 m Cikkszám	€ / m	KV (db)
7	EHK U 7 / 0 7 / V4A	33,88	40
9	EHK U 9 / 0 9 / V4A	34,85	40
11	EHK U 11 / 0 11 / V4A	35,94	40
16	EHK U 16 / 0 16 / V4A	38,21	40

Sark | összekötő elem V4A minőségű nemesacélból

Schlüter®-DILEX-EHK/E

90°-os külső sarok, V4A minőségű nemesacél

Cikkszám	€ / db.	P (db)
A / EHK 2 R18	8,72	50

Schlüter®-DILEX-EHK/E 135°

135°-os külső sarok, V4A minőségű nemesacél

Cikkszám	€ / db.	P (db)
E 135 / EHK 2 R18	8,72	50

Schlüter®-DILEX-EHK/V

összekötő elem, V4A minőségű nemesacél

Cikkszám	€ / db.	P (db)
V / EHK	8,72	50

Schlüter®-DILEX-EHK/I

90°-os belső sarok, V4A minőségű nemesacél

Cikkszám	€ / db.	P (db)
I / EHK 2 R18	8,72	50
I / EHK 3 R18	8,72	50

Schlüter®-DILEX-EHK/I 135°

135°-os belső sarok, V4A minőségű nemesacél

Cikkszám	€ / db.	P (db)
I 135 / EHK 2 R18	8,72	50



I2 = 2 csatlakozó felület

I3 = 3 csatlakozó felület

Sark | összekötő elem V2A minőségű szálcsiszolt nemesacélból

Schlüter®-DILEX-EBHK/E

90°-os külső sarok,
V2A minőségű, szálcsiszolt nemesacél

Cikkszám	€ / db.	P (db)
A / EBHK 2 R18	11,34	50

Schlüter®-DILEX-EBHK/E 135°

135°-os külső sarok,
V2A minőségű, szálcsiszolt nemesacél

Cikkszám	€ / db.	P (db)
E 135 / EB HK 2 R18	11,34	50

Schlüter®-DILEX-EBHK/V

összekötő elem,
V2A minőségű, szálcsiszolt nemesacél

Cikkszám	€ / db.	P (db)
V / EBHK	11,34	50

Schlüter®-DILEX-EBHK/I

90°-os belső sarok,
V2A minőségű, szálcsiszolt nemesacél

Cikkszám	€ / db.	P (db)
I / EBHK 2 R18	11,34	50
I / EBHK 3 R18	11,34	50

Schlüter®-DILEX-EBHK/I 135°

135°-os belső sarok,
V2A minőségű, szálcsiszolt nemesacél

Cikkszám	€ / db.	P (db)
I 135 / EB HK 2 R18	11,34	50

Tudnivaló:

A Schlüter-DILEX-EHK kiegészítő elemei V4A minőségben készülnek és kombinálhatók V2A minőségű profilokkal is (ez nem érvényes a szálcsiszolt nemesacélra = EBHK). Véglezáró kupakként a műanyagból készült Schlüter-DILEX-HKW/ EK terméket ajánljuk.



A / EHK E 135 / EHK I / EHK 2 I / EHK 3 I 135 / EHK V / EHK

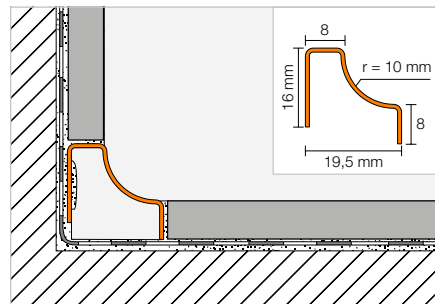


Hajlatprofil

Schlüter®-DILEX-HKU



A Schlüter-DILEX-HKU egy teljes egészében nemesacélból készült vápaprofil a magas higiéniai igényű belső falsarkokhoz és a padló-/falcsatlakozásokhoz. A belső oldali rögzítősár segítségével a profil különféle vastagságú burkolóanyagnál is alkalmazható. (Termék adatlap 4.22)



Schlüter®-DILEX-HKU 10-E

V2A minőségű nemesacél

L = 2,50 m Cikkszám	€ / m	KV (db)
HKUR 10 E	28,97	40

Schlüter®-DILEX-HKU 10-EB

szálcsiszolt nemesacél V2A

L = 2,50 m Cikkszám	€ / m	KV (db)
HKUR 10 EB	31,76	40

Schlüter®-DILEX-HKU 10-E V4A

V4A minőségű nemesacél

L = 2,50 m Cikkszám	€ / m	KV (db)
HKUR 10 E / V4A	43,48	40

Sarok | véglezáró kupak | összekötő elem V4A minőségű nemesacélból

Schlüter®-DILEX-HKU 10-E/EQ

90°-os külső sarok, V4A minőségű nemesacél

Cikkszám	€ / db.	P (db)
EQ / HKUR 10 E	8,52	50

Schlüter®-DILEX-HKU 10-E 135°

135°-os külső sarok, V4A minőségű nemesacél

Cikkszám	€ / db.	P (db)
E135 / HKUR 10 E	8,52	50

Tudnivaló:

A Schlüter-DILEX-HKU 10 tartozékai V4A minőségű nemesacélból készültek és kombinálhatók V2A minőségű profilokkal (ez nem érvényes a szálcsiszolt nemesacélokra = HKU-EB).

Schlüter®-DILEX-HKU 10-E/I

90°-os belső sarok, V4A minőségű nemesacél

Cikkszám	€ / db.	P (db)
I / HKUR 3 R 10 E	8,52	50

Schlüter®-DILEX-HKU 10-E/I 135°

135°-os belső sarok, V4A minőségű nemesacél

Cikkszám	€ / db.	P (db)
I135 / HKUR 10 E	8,52	50

Schlüter®-DILEX-HKU 10-E/EK

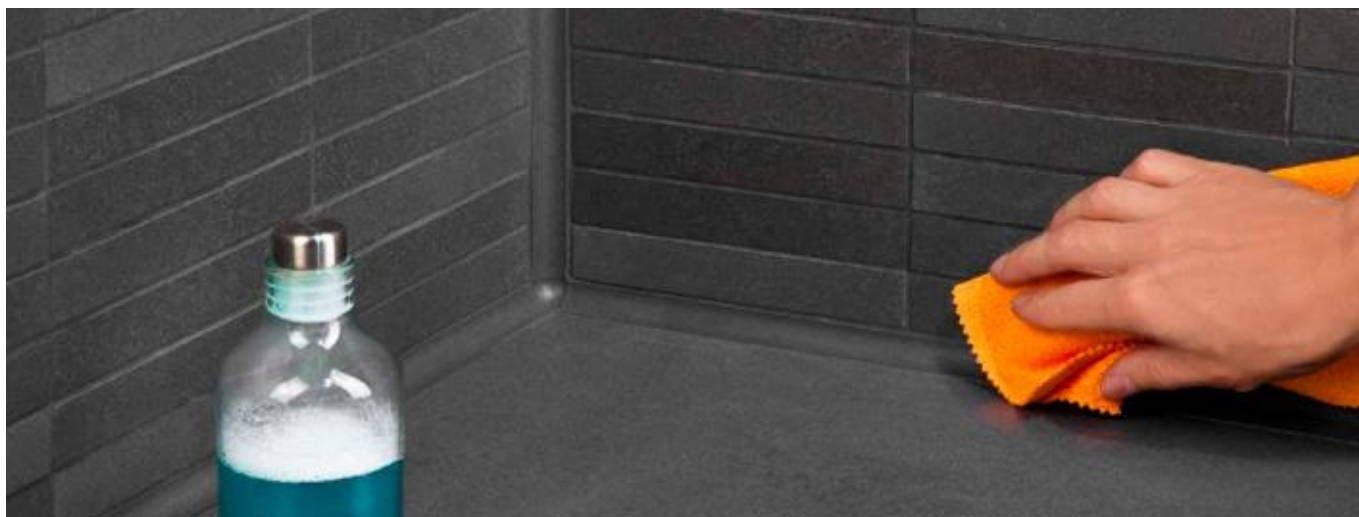
zárókupak nemesacél, V4A

Cikkszám	€ / db.	P (db)
EK / HKUR 10 E	7,33	50

Schlüter®-DILEX-HKU 10-E/V

összekötő elem, V4A minőségű nemesacél

Cikkszám	€ / db.	P (db)
V / HKUR 10 E	8,52	50



Sarok | véglezáró kupak | összekötő elem V2A minőségű szálcsiszolt nemesacélból

Schlüter®-DILEX-HKU 10-EB/EQ

90°-os külső sarok,
V2A minőségű, szálcsiszolt nemesacél

Cikkszám	€ / db.	P (db)
EQ / HKUR 10 EB	9,38	50

Schlüter®-DILEX-HKU 10-EB 135°

135°-os külső sarok,
V2A minőségű, szálcsiszolt nemesacél

Cikkszám	€ / db.	P (db)
E135 / HKUR 10 EB	9,38	50

Schlüter®-DILEX-HKU 10-EB/I

90°-os belső sarok,
V2A minőségű, szálcsiszolt nemesacél

Cikkszám	€ / db.	P (db)
I / HKUR 3 R 10 EB	9,38	50

Schlüter®-DILEX-HKU 10-EB/I 135°

135°-os belső sarok,
V2A minőségű, szálcsiszolt nemesacél

Cikkszám	€ / db.	P (db)
I135 / HKUR 10 EB	9,38	50



Schlüter®-DILEX-HKU 10-EB/EK

véglezáró kupak,
V2A minőségű, szálcsiszolt nemesacél

Cikkszám	€ / db.	P (db)
EK / HKUR 10 EB	8,67	50

Schlüter®-DILEX-HKU 10-EB/V

összekötő elem,
V2A minőségű, szálcsiszolt nemesacél

Cikkszám	€ / db.	P (db)
V / HKUR 10 EB	9,38	50

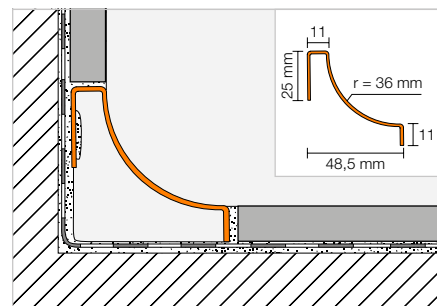


Hajlatprofil

Schlüter®-DILEX-HKU 36-E

V2A minőségű nemesacél

L = 2,50 m Cikkszám	€ / m	KV (db)
HKUR 36 E	34,26	40



Sarok | véglezáró kupak | összekötő elem

Schlüter®-DILEX-HKU 36-E/E

90°-os külső sarok, V2A minőségű nemesacél

Cikkszám	€ / db.	P (db)
E / HKUR 36 E	9,74	50

Schlüter®-DILEX-HKU 36-E/I

90°-os belső sarok, V2A minőségű nemesacél

Cikkszám	€ / db.	P (db)
I / HKUR 3 R 36 10 E	9,74	50

Schlüter®-DILEX-HKU 36-E/V

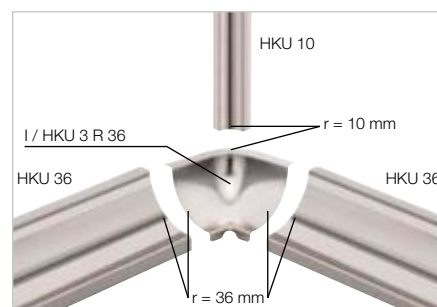
összekötő elem, V2A minőségű nemesacél

Cikkszám	€ / db.	P (db)
V / HKUR 36 E	9,74	50

Schlüter®-DILEX-HKU 36/VI

belső összekötő elem

Cikkszám	€ / db.	P (db)
VI / HKUR 36	4,28	50



Schlüter®-DILEX-HKU 36/EK

PVC véglezáró kupak

Cikkszám	€ / db.	P (db)
EK / HKUR 36 E	4,28	50



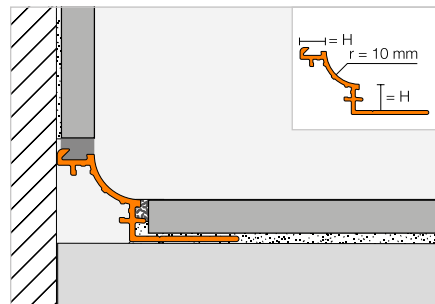


Hajlatprofil

Schlüter®-DILEX-AHK-TS



A Schlüter-DILEX-AHK-TS egy alumíniumból készülő vápaprofil, mely speciális TRENDLINE struktúrával és textúrával készül. Alkalmos olyan belső falsarkokhoz, konyhai munkalapokhoz vagy lerakó felületekhez, amelyek kerámia-burkolatot kapnak. A profil kombinálható hozzá illő strukturált felület-kialakítású Schlüter-RONDEC, -JOLLY, -SCHIENE vagy -QUADEC-profilokkal.
(Termék adatlap 4.21)



Schlüter®-DILEX-AHK-TSI

elefántcsont színű,
strukturált felületbevonatú alumínium

H (mm)	L = 2,50 m Cikkszám	€ / m	KV (db)
8	AHK 1S 80 TSI	26,40	40
10	AHK 1S 100 TSI	27,41	40
12,5	AHK 1S 125 TSI	28,40	40

Schlüter®-DILEX-AHK-TSSG

kő-szürke színű,
strukturált felületbevonatú alumínium

H (mm)	L = 2,50 m Cikkszám	€ / m	KV (db)
8	AHK 1S 80 TSSG	26,40	40
10	AHK 1S 100 TSSG	27,41	40
12,5	AHK 1S 125 TSSG	28,40	40

Schlüter®-DILEX-AHK-TSDA

sötét antracit színű,
strukturált felületbevonatú alumínium

H (mm)	L = 2,50 m Cikkszám	€ / m	KV (db)
8	AHK 1S 80 TSDA	26,40	40
10	AHK 1S 100 TSDA	27,41	40
12,5	AHK 1S 125 TSDA	28,40	40

Sarok | véglezáró kupak | összekötő elem

Schlüter®-DILEX-AHK-TS/E

90°-os külső sarok (RONDEC-csatlakozás)

Cikkszám	€ / db.	P (db)
E90 / AHK 1S / ...*	27,59	50

Schlüter®-DILEX-AHK-TS/E 90 Q

90°-os külső sarok (QUADEC-csatlakozás)

Cikkszám	€ / db.	P (db)
E90 Q / AHK 1S / ...*	27,59	50

Schlüter®-DILEX-AHK-TS/E 135°

135°-os külső sarok

Cikkszám	€ / db.	P (db)
E135 / AHK 1S / ...*	27,59	50

Schlüter®-DILEX-AHK-TS/I

90°-os belső sarok

Cikkszám	€ / db.	P (db)
I90 / AHK 1S / ...*	27,59	50

Schlüter®-DILEX-AHK-TS/I 135°

135°-os belső sarok

Cikkszám	€ / db.	P (db)
I135 / AHK 1S / ...*	27,59	50

Schlüter®-DILEX-AHK-TS/EK

zárókupak

Cikkszám	€ / db.	P (db)
E / AHK 1S / ...*	17,71	50



Schlüter®-DILEX-AHK/V

összekötő elem

Cikkszám	€ / db.	P (db)
V / AHK	4,28	50

A cikkszámot ki kell egészíteni a felület megadásával (például E / AHK 1S / TSI)

TSDA TSI TSSG

* Felületek: TSDA - TSI - TSSG

A felületek és színek összeállítását a 342 oldaltól találják.

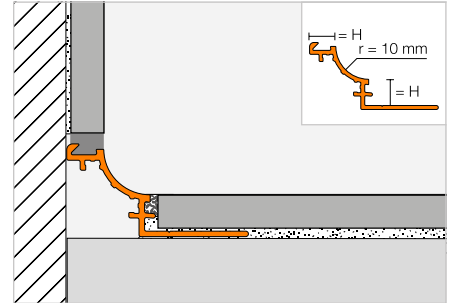


Hajlatprofil

Schlüter®-DILEX-AHK



A Schlüter-DILEX-AHK alumíniumból készült sarokprofil olyan belső falsarkokhoz, konyhai munkalapokhoz vagy lerakó felületekhez készült, amelyek kerámia-burkolatot kapnak. Különbféle eloxált felületekkel vagy színes porszórt felületbevonatú alumíniumból kapható. (Termék adatlap 4.21)



Schlüter®-DILEX-AHK-AE

natur, matt, eloxált alumínium

H (mm)	L = 2,50 m Cikkszám	€ / m	KV (db)
8	AHK 1S 80 AE	20,78	40
10	AHK 1S 100 AE	21,58	40
12,5	AHK 1S 125 AE	22,45	40

Schlüter®-DILEX-AHK-ACG

polírozott krómbevonatú, eloxált alumínium

H (mm)	L = 2,50 m Cikkszám	€ / m	KV (db)
8	AHK 1S 80 ACG	39,61	40
10	AHK 1S 100 ACG	40,93	40
12,5	AHK 1S 125 ACG	41,90	40

Schlüter®-DILEX-AHK-ACGB

szálcsiszolt krómbevonatú, eloxált alumínium

H (mm)	L = 2,50 m Cikkszám	€ / m	KV (db)
8	AHK 1S 80 ACGB	30,57	40
10	AHK 1S 100 ACGB	31,34	40
12,5	AHK 1S 125 ACGB	32,33	40

Schlüter®-DILEX-AHK-AC

színes porszórt bevonatú alumínium

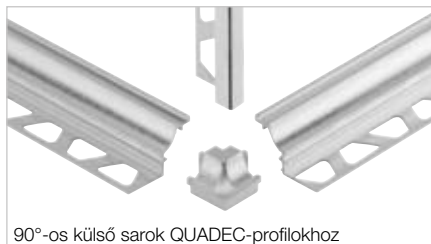
H (mm)	L = 2,50 m Cikkszám	€ / m	KV (db)
8	AHK 1S 80 ...*	20,36	40
10	AHK 1S 100 ...*	21,40	40
12,5	AHK 1S 125 ...*	22,45	40

MyDesign by Schlüter-Systems
Egyedi nyomtatással látható el.
További információk a 26. oldaltól.

Sarak | véglezáró kupak | összekötő elem



90°-os külső sarok RONDEC-profilokhoz



90°-os külső sarok QUADDEC-profilokhoz



E90 / AHK



E135 / AHK



I90 / AHK



I135 / AHK



ER / AHK



EL / AHK

Schlüter®-DILEX-AHK/E

90°-os külső sarok (RONDEC-csatlakozás)

Cikkszám	€ / db.	P (db)
E90 / AHK 1S / ...**	27,59	50

Schlüter®-DILEX-AHK/E 90 Q

90°-os külső sarok (QUADDEC-csatlakozás)

Cikkszám	€ / db.	P (db)
E90 Q / AHK 1S / ...**	27,59	50

Schlüter®-DILEX-AHK/E 135°

135°-os külső sarok

Cikkszám	€ / db.	P (db)
E135 / AHK 1S / ...**	27,59	50

Schlüter®-DILEX-AHK-AC/E

90°-os külső sarok (RONDEC-csatlakozás)

Cikkszám	€ / db.	P (db)
E90 / AHK 1S / ...*	27,58	50

Schlüter®-DILEX-AHK-AC/E 90 Q

90°-os külső sarok (QUADDEC-csatlakozás)

Cikkszám	€ / db.	P (db)
E90 Q / AHK 1S / ...*	27,58	50

Schlüter®-DILEX-AHK-AC/E 135°

135°-os külső sarok

Cikkszám	€ / db.	P (db)
E135 / AHK 1S / ...*	27,58	50

A cikkszámot ki kell egészíteni a felület/szín megadásával (például: E135 / AHK 1S / BW)

* Felületek/színek: BW - MBW - MGS

** Felületek/színek: ACG - ACGB - AE

A felületek és színek összeállítását a 342 oldaltól találják.



Sarok | véglezáró kupak | összekötő elem

Schlüter®-DILEX-AHK/I

90°-os belső sarok

Cikkszám	€ / db.	P (db)
I90 / AHK 1S / ...**	27,59	50

Schlüter®-DILEX-AHK/I 135°

135°-os belső sarok

Cikkszám	€ / db.	P (db)
I135 / AHK 1S / ...**	27,59	50

Schlüter®-DILEX-AHK/EK

zárókupak

Cikkszám	€ / db.	P (db)
E / AHK 1S / ...**	17,71	50

Schlüter®-DILEX-AHK-AC/I

90°-os belső sarok

Cikkszám	€ / db.	P (db)
I90 / AHK 1S / ...*	27,58	50

Schlüter®-DILEX-AHK-AC/I 135°

135°-os belső sarok

Cikkszám	€ / db.	P (db)
I135 / AHK 1S / ...*	27,58	50

Schlüter®-DILEX-AHK-AC/EK

zárókupak

Cikkszám	€ / db.	P (db)
E / AHK 1S / ...*	20,84	50

Schlüter®-DILEX-AHK/V

összekötő elem

Cikkszám	€ / db.	P (db)
V / AHK	4,28	50

MyDesign by Schlüter-Systems
Egyedi nyomtatással látható el.
További információk a 26. oldaltól.

A cikkszámot ki kell egészíteni a felület/szín megadásával (például: E / AHK 1S / BW)

BW MBW MGS

* Felületek/színek: BW - MBW - MGS

** Felületek/színek: ACG - ACGB - AE

A felületek és színek összeállítását a 342 oldaltól találják.

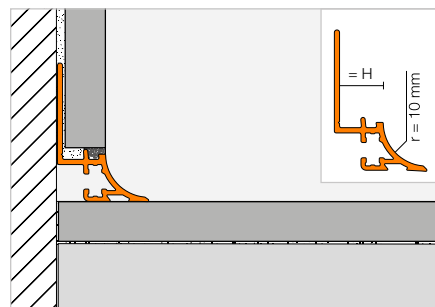
Hajlatprofil

Schlüter®-DILEX-AHKA



A Schlüter-DILEX-AHKA alumíniumból készült sarokprofil olyan belső falsarkokhoz, konyhai munkalapokhoz vagy lerakó felületekhez készült, amelyek kerámia-burkolatot kapnak. Különbféle eloxált felületekkel vagy színes porszórt felületbevonatú alumíniumból készült és egyik oldalán a már meglévő burkolatokhoz csatlakoztatható.

(Termék adatlap 4.21)



MyDesign
by Schlüter-Systems

Schlüter®-DILEX-AHKA-AE

natúr, matt, eloxált alumínium

H (mm)	L = 2,50 m Cikkszám	€ / m	KV (db)
8	AHKA 80 AE	20,78	40
10	AHKA 100 AE	21,58	40
12,5	AHKA 125 AE	22,45	40
15	AHKA 150 AE	23,09	40

Schlüter®-DILEX-AHKA-ACGB

szálcsiszolt krómbevonatú, eloxált alumínium

H (mm)	L = 2,50 m Cikkszám	€ / m	KV (db)
8	AHKA 80 ACGB	30,57	40
10	AHKA 100 ACGB	31,34	40
12,5	AHKA 125 ACGB	32,33	40
15	AHKA 150 ACGB	33,34	40

Schlüter®-DILEX-AHKA-AC

színes porszórt bevonatú alumínium

H (mm)	L = 2,50 m Cikkszám	€ / m	KV (db)
8	AHKA 80 ...*	20,36	40
10	AHKA 100 ...*	21,40	40
12,5	AHKA 125 ...*	22,45	40
15	AHKA 150 ...*	23,49	40

MyDesign by Schlüter-Systems
Egyedi nyomtatással látható el.
További információk a 26. oldaltól.

Sarok | véglezáró kupak

Schlüter®-DILEX-AHKA/E

90°-os külső sarok

Cikkszám	€ / db.	P (db)
E90 / AHKA / ...**	27,59	50

Schlüter®-DILEX-AHKA/E 135°

135°-os külső sarok

Cikkszám	€ / db.	P (db)
E135 / AHKA / ...**	27,59	50

Schlüter®-DILEX-AHKA-AC/E

90°-os külső sarok

Cikkszám	€ / db.	P (db)
E90 / AHKA / ...*	27,58	50

Schlüter®-DILEX-AHKA-AC/E 135°

135°-os külső sarok

Cikkszám	€ / db.	P (db)
E135 / AHKA / ...*	27,58	50

Schlüter®-DILEX-AHKA/I

90°-os belső sarok

Cikkszám	€ / db.	P (db)
I90 / AHKA / ...**	27,59	50

Schlüter®-DILEX-AHKA/I 135°

135°-os belső sarok

Cikkszám	€ / db.	P (db)
I135 / AHKA / ...**	27,59	50

Schlüter®-DILEX-AHKA-AC/I

90°-os belső sarok

Cikkszám	€ / db.	P (db)
I90 / AHKA / ...*	27,58	50

Schlüter®-DILEX-AHKA-AC/I 135°

135°-os belső sarok

Cikkszám	€ / db.	P (db)
I135 / AHKA / ...*	27,58	50

Schlüter®-DILEX-AHKA/EL

balos véglezáró kupak

Cikkszám	€ / db.	P (db)
EL / AHKA / ...**	17,71	50

Schlüter®-DILEX-AHKA/ER

jobbos véglezáró kupak

Cikkszám	€ / db.	P (db)
ER / AHKA / ...**	17,71	50

Schlüter®-DILEX-AHKA-AC/EL

balos véglezáró kupak

Cikkszám	€ / db.	P (db)
EL / AHKA / ...*	20,84	50

Schlüter®-DILEX-AHKA-AC/ER

jobbos véglezáró kupak

Cikkszám	€ / db.	P (db)
ER / AHKA / ...*	20,84	50



E90 / AHKA E135 / AHKA I90 / AHKA I135 / AHKA ER / AHKA EL / AHKA

A cikkszámot ki kell egészíteni a felület/szín megadásával (például: ER / AHKA / BW)



* Felületek/színek: BW - MBW - MGS

** Felületek/színek: ACGB - AE

A felületek és színek összeállítását a 342 oldaltól találják.

MyDesign by Schlüter-Systems
Egyedi nyomtatással látható el.
További információk a 26. oldaltól.

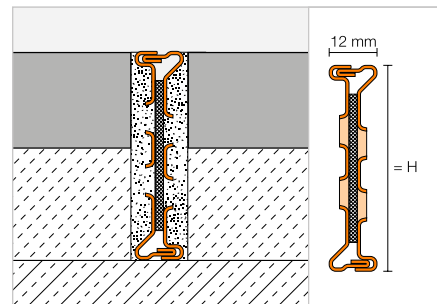


Dilatációs fugaprofil

Schlüter®-DILEX-EMP



A Schlüter-DILEX-EMP nemesacélból készített dilatációs profil habarcságyba történő fektetéshez, mely a nűtféderes megoldása révén képes a vízszintes elmozdulások felvételére. (Termék adatlap 4.17)



Schlüter®-DILEX-EMP

V2A minőségű nemesacél

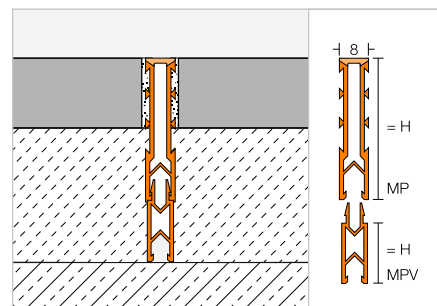
H (mm)	L = 2,50 m Cikkszám	€ / m	KV (db)
35	EMP 35	39,23	60
50	EMP 50	44,65	60
65	EMP 65	50,11	60

Tágulási fugaprofil | meghosszabbító elem

Schlüter®-DILEX-MP



A Schlüter-DILEX-MP bordázott oldalfalú, újrafeldolgozott kemény PVC-ből készült tágulási fugaprofil az oldalakat átfedő, lágy PVC-ből készült tágulási zónával, toldó profi-
lokkal a habarcságyazós ragasztáshoz. (Termék adatlap 4.3)



Schlüter®-DILEX-MP 35

PVC / CPE

H (mm)	L = 2,50 m Cikkszám	€ / m	KV (db)
35	MP 35 ...*	5,75	120

Schlüter®-DILEX-MP/V

hosszabbítás

H (mm)	L = 2,50 m Cikkszám	€ / m	KV (db)
15	MPV 15	3,33	120
25	MPV 25	3,51	120

A cikkszámot ki kell egészíteni a szín megadásával (például: MP 35 GS)



* Színek: G - GS - HB

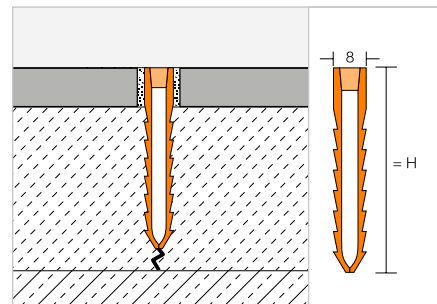
A felületek és színek összeállítását a 342 oldaltól találják.

Tágulási fugaprofil

Schlüter®-DILEX-MOP



A Schlüter-DILEX-MOP egy dilatációs fugaprofil stabil, fogazott oldalakkal, újrahasznosított, kemény PVC-ből és az oldalfalak közötti dilatációs tágulási zónával lágy műanyagból, habarcságyas burkoláshoz.
(Termék adatlap 4.4)



Schlüter®-DILEX-MOP

PVC

H (mm)	L = 2,50 m Cikkszám	€ / m	KV (db)
25	MOP 25 ...*	4,12	120
35	MOP 35 ...*	4,30	120
50	MOP 50 ...*	5,53	120
65	MOP 65 ...*	6,12	120

A cikkszámot ki kell egészíteni a szín megadásával (például: MOP 25 DA)



* Színek: DA - G - GS

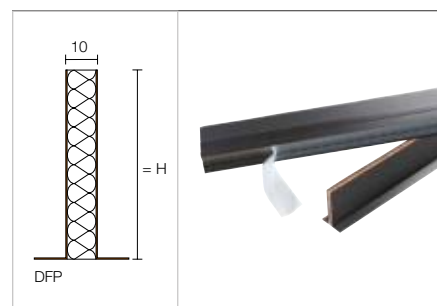
A felületek és színek összeállítását a 342 oldaltól találják.

Tágulási fugaprofil esztrich-hez

Schlüter®-DILEX-DFP



A Schlüter-DILEX-DFP az ajtók területének a kialakítására, vagy az esztrich mezőkre történő osztására szolgáló rögzítő szárral ellátott dilatációs fugaprofil.
(Termék adatlap 9.1)



Schlüter®-DILEX-DFP

polietilén-hab

H (mm)	L = 2,50 m Cikkszám	€ / m	KV (db)
100	DFP 10/250	17,92	40

Schlüter®-DILEX-DFP

polietilén-hab

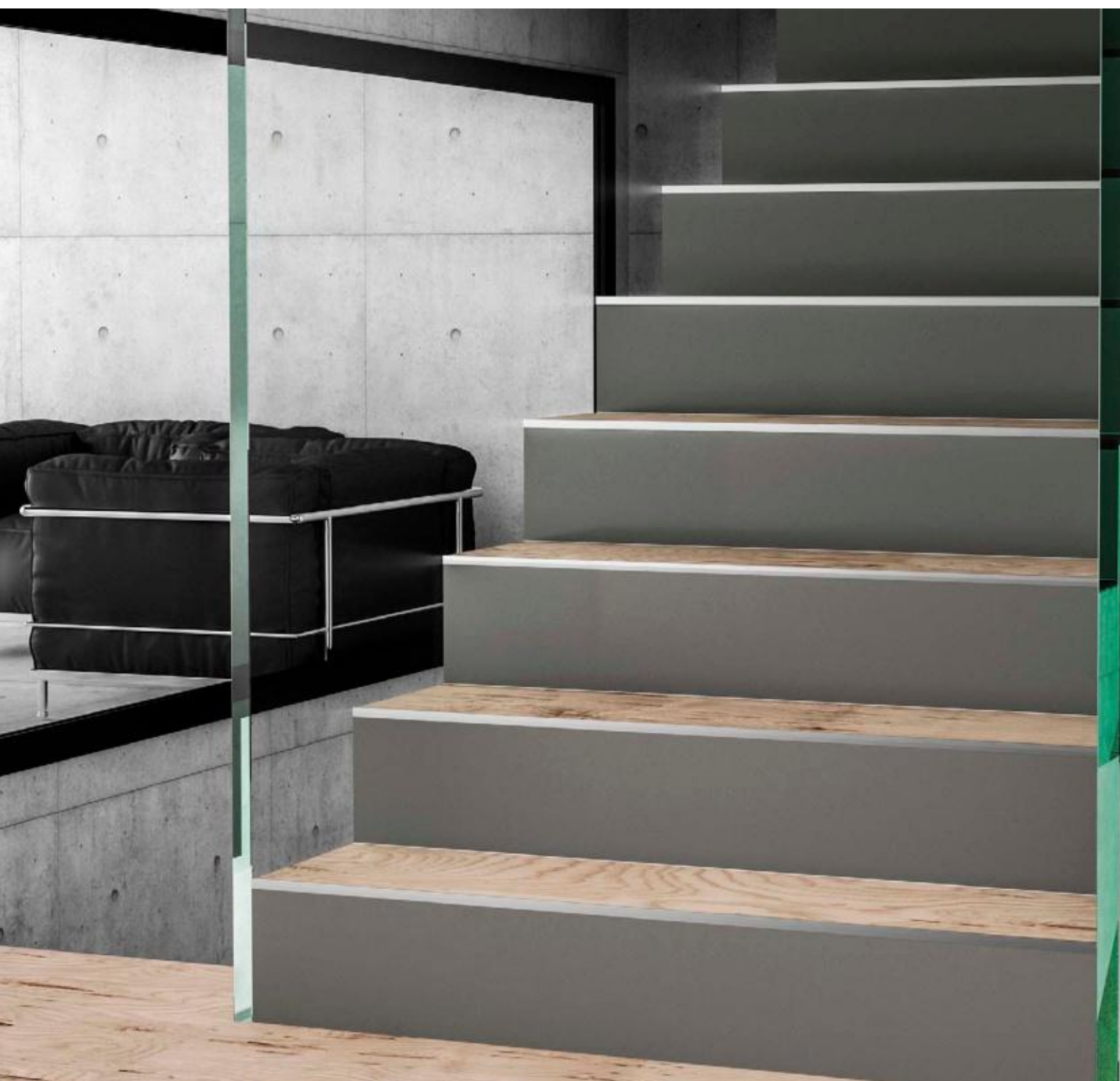
H (mm)	L = 1,00 m Cikkszám	€ / m	P (db)
60	DFP 6/100	13,55	25
80	DFP 8/100	15,92	25
100	DFP 10/100	18,55	25



Schlüter profilok vinylhez és hasonló burkolatokhoz

Profilok rugalmas fal- és padlóburkolatokhoz

Egyre több burkoló és burkolóanyag-kereskedő bővíti kínálatát olyan rugalmas és vékony burkolóanyagokkal, mint amilyen a vinyl padlóburkolat. Mi, mint a Schlüter-SCHIENE-nek, „minden záróprofilok anyjának” feltalálói, mostantól a Schlüter-VINPRO termékcsaláddal a rugalmas burkolatokhoz kínálunk lezárásokat és csatlakoztató elemeket. Legyen szó padló-, vagy falburkolatról, avagy lépcsőfokokról: a Schlüter-VINPRO megbízható Schlüter-minőséget kínál a vékony és rugalmas burkolatokhoz is.





Burkolatváltó profilok

Schlüter®-VINPRO-T	148
Schlüter®-VINPRO-U	149

Záróprofilok

Schlüter®-VINPRO-S	150
Schlüter®-VINPRO-RO	151

Lépcsőprofilok

Schlüter®-VINPRO-STEP	152
Schlüter®-VINPRO-STEP-R	153



Schlüter®-VINPRO

Profilok rugalmas fal- és padlóburkolatokhoz

- ✓ Védi a padló-, fal- és lépcsőburkolatok széleit
- ✓ Gyorsan és egyszerűen beépíthető
- ✓ Megakadályozza azt, hogy a különféle anyagú és magasságú padlóburkolatok csatlakozásánál megboljajunk
- ✓ Az alábbi felület-megoldásokkal kapható:
 - szálcsiszolt, krómbevonatú, eloxált alumínium (ACGB)
 - szálcsiszolt, titánbevonatú, eloxált alumínium (ATGB)
 - szálcsiszolt, antik bronzszínű, eloxált alumínium (ABGB)

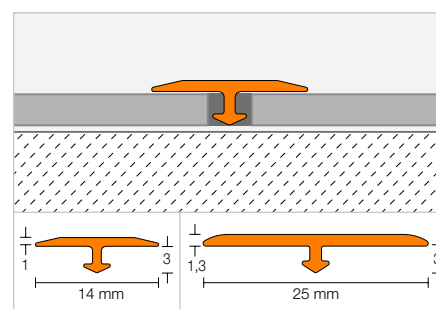


Burkolatváltó profil

Schlüter®-VINPRO-T



A Schlüter-VINPRO-T profil egy utólag szerelhető burkolatváltó, mely átmenetet biztosít az egymáshoz csatlakozó, azonos magasságú vékony és rugalmas (például LVT, dizájn-termékekből készült) padlóburkolatok között. (Termék adatlap 18.2)



Schlüter®-VINPRO-T-ACGB

szálcsiszolt krómbevonatú, eloxált alumínium

H (mm)	B (mm)	L = 2,50 m Cikkszám	€ / m	KV (db)
3	14	VPT 3/14 ACGB	5,99	120
3	25	VPTL 3/25 ACGB	6,73	120

Schlüter®-VINPRO-T-ATGB

szálcsiszolt titánbevonatú, eloxált alumínium

H (mm)	B (mm)	L = 2,50 m Cikkszám	€ / m	KV (db)
3	14	VPT 3/14 ATGB	5,99	120
3	25	VPTL 3/25 ATGB	6,73	120

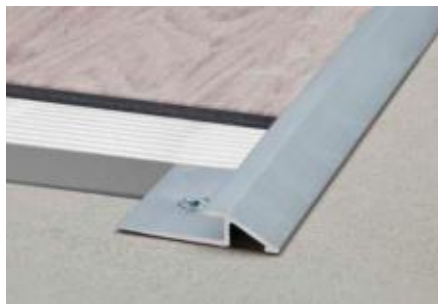
Schlüter®-VINPRO-T-ABGB

antik bronzszínű, szálcsiszolt, eloxált alumínium

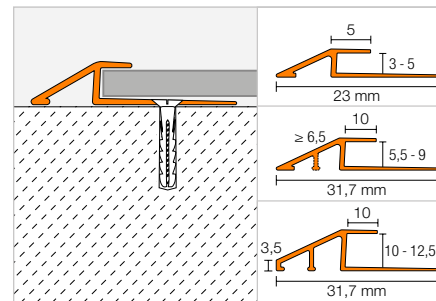
H (mm)	B (mm)	L = 2,50 m Cikkszám	€ / m	KV (db)
3	14	VPT 3/14 ABGB	5,99	120
3	25	VPTL 3/25 ABGB	6,73	120

A felületek és színek összeállítását a 342 oldaltól találják.

Burkolatváltó profil

Schlüter®-VINPRO-U


A Schlüter-VINPRO-U egy olyan burkolatváltó profil, mely fokozatmentes átmenetet biztosít az egymáshoz csatlakozó alacsony magasságú vékony és rugalmas (például LVT, dizájn-termék) és más vékony burkolóanyag vagy látszóbeton-padlóburkolatok között. (Termék adatlap 18.3)


Schlüter®-VINPRO-U-ACGB

szálcsiszolt krómbevonatú, eloxált alumínium

H (mm)	L = 2,50 m Cikkszám	€ / m	KV (db)
3	VPUL 30 ACGB	10,01	120
4	VPUL 40 ACGB	10,20	120
5	VPUL 50 ACGB	10,52	120
5,5	VPUL 55 ACGB	10,75	120
6	VPUL 60 ACGB	11,39	120
6,5	VPUL 65 ACGB	11,80	120
7	VPUL 70 ACGB	12,41	120
7,5	VPUL 75 ACGB	13,00	120
8	VPUL 80 ACGB	13,87	120
8,5	VPUL 85 ACGB	14,76	120
9	VPUL 90 ACGB	15,63	120
10	VPUL 100 ACGB	16,53	120
11	VPUL 110 ACGB	17,42	120
12,5	VPUL 125 ACGB	18,30	120

Schlüter®-VINPRO-U-ATGB

szálcsiszolt titánbevonatú, eloxált alumínium

H (mm)	L = 2,50 m Cikkszám	€ / m	KV (db)
3	VPUL 30 ATGB	10,01	120
4	VPUL 40 ATGB	10,20	120
5	VPUL 50 ATGB	10,52	120
5,5	VPUL 55 ATGB	10,75	120
6	VPUL 60 ATGB	11,39	120
6,5	VPUL 65 ATGB	11,80	120
7	VPUL 70 ATGB	12,41	120
7,5	VPUL 75 ATGB	13,00	120
8	VPUL 80 ATGB	13,87	120
8,5	VPUL 85 ATGB	14,76	120
9	VPUL 90 ATGB	15,63	120
10	VPUL 100 ATGB	16,53	120
11	VPUL 110 ATGB	17,42	120
12,5	VPUL 125 ATGB	18,30	120

Schlüter®-VINPRO-U-ABGB

antik bronzszínű, szálcsiszolt, eloxált alumínium

H (mm)	L = 2,50 m Cikkszám	€ / m	KV (db)
3	VPUL 30 ABGB	10,01	120
4	VPUL 40 ABGB	10,20	120
5	VPUL 50 ABGB	10,52	120
5,5	VPUL 55 ABGB	10,75	120
6	VPUL 60 ABGB	11,39	120
6,5	VPUL 65 ABGB	11,80	120
7	VPUL 70 ABGB	12,41	120
7,5	VPUL 75 ABGB	13,00	120
8	VPUL 80 ABGB	13,87	120
8,5	VPUL 85 ABGB	14,76	120
9	VPUL 90 ABGB	15,63	120
10	VPUL 100 ABGB	16,53	120
11	VPUL 110 ABGB	17,42	120
12,5	VPUL 125 ABGB	18,30	120

A felületek és színek összeállítását a 342 oldaltól találják.



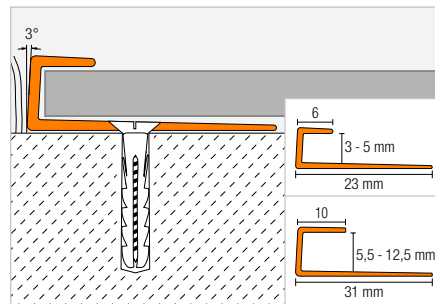
Záróprofil

Schlüter®-VINPRO-S



A Schlüter-VINPRO-S egy rugalmas (például LVT, dizájn-termékekből készült) burkolatok befogadására alkalmas profil. Azonos vagy hasonló magasságú, különféle burkolóanyagok találkozásánál biztosítja a lezárást és az élvédelmet, akár csak a záróperemeknél és a lábzatoknál.

(Termék adatlap 18.1)



Schlüter®-VINPRO-S-ACGB

szálcsiszolt krómbevonatú, eloxált alumínium

H (mm)	L = 2,50 m Cikkszám	€ / m	KV (db)
3	VPS 30 ACGB	8,92	120
4	VPS 40 ACGB	8,99	120
5	VPS 50 ACGB	9,06	120
5,5	VPSL 55 ACGB	9,45	120
6	VPSL 60 ACGB	9,79	120
6,5	VPSL 65 ACGB	10,15	120
7	VPSL 70 ACGB	10,51	120
7,5	VPSL 75 ACGB	10,86	120
8	VPSL 80 ACGB	11,21	120
8,5	VPSL 85 ACGB	11,58	120
9	VPSL 90 ACGB	11,93	120
10	VPSL 100 ACGB	12,27	120
11	VPSL 110 ACGB	12,63	120
12,5	VPSL 125 ACGB	13,00	120

Schlüter®-VINPRO-S-ATGB

szálcsiszolt titánbevonatú, eloxált alumínium

H (mm)	L = 2,50 m Cikkszám	€ / m	KV (db)
3	VPS 30 ATGB	8,92	120
4	VPS 40 ATGB	8,99	120
5	VPS 50 ATGB	9,06	120
5,5	VPSL 55 ATGB	9,45	120
6	VPSL 60 ATGB	9,79	120
6,5	VPSL 65 ATGB	10,15	120
7	VPSL 70 ATGB	10,51	120
7,5	VPSL 75 ATGB	10,86	120
8	VPSL 80 ATGB	11,21	120
8,5	VPSL 85 ATGB	11,58	120
9	VPSL 90 ATGB	11,93	120
10	VPSL 100 ATGB	12,27	120
11	VPSL 110 ATGB	12,63	120
12,5	VPSL 125 ATGB	13,00	120

Schlüter®-VINPRO-S-ABGB

antik bronzszínű, szálcsiszolt, eloxált alumínium

H (mm)	L = 2,50 m Cikkszám	€ / m	KV (db)
3	VPS 30 ABGB	8,92	120
4	VPS 40 ABGB	8,99	120
5	VPS 50 ABGB	9,06	120
5,5	VPSL 55 ABGB	9,45	120
6	VPSL 60 ABGB	9,79	120
6,5	VPSL 65 ABGB	10,15	120
7	VPSL 70 ABGB	10,51	120
7,5	VPSL 75 ABGB	10,86	120
8	VPSL 80 ABGB	11,21	120
8,5	VPSL 85 ABGB	11,58	120
9	VPSL 90 ABGB	11,93	120
10	VPSL 100 ABGB	12,27	120
11	VPSL 110 ABGB	12,63	120
12,5	VPSL 125 ABGB	13,00	120

A felületek és színek összeállítását a 342 oldaltól találják.

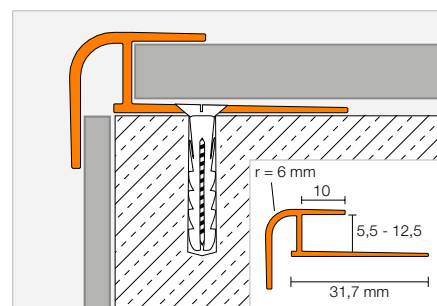
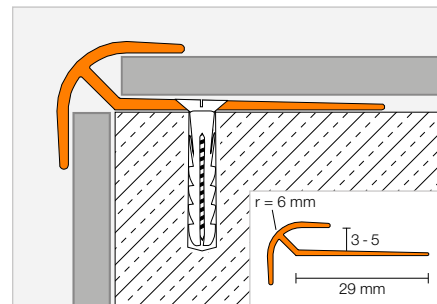


Alkalmazási példa: fali lezárás

Záróprofil

Schlüter®-VINPRO-RO


A Schlüter-VINPRO-RO egy olyan lezáró és élvédőprofil, amely rugalmas burkolatokkal (például LVT, dizájn-termékek) ellátott külső falsarkok és lépcsőfokok szimmetrikusan lekerekített kialakítására szolgál. (Termék adatlap 18.5)


Schlüter®-VINPRO-RO-ACGB

szálcsiszolt krómbevonatú, eloxált alumínium

H (mm)	L = 2,50 m Cikkszám	€ / m	KV (db)
3	VPRO 30 ACGB	10,52	120
4	VPRO 40 ACGB	10,84	120
5	VPRO 50 ACGB	11,16	120
5,5	VPROL 55 ACGB	11,51	120
6	VPROL 60 ACGB	12,41	120
6,5	VPROL 65 ACGB	13,28	120
7	VPROL 70 ACGB	13,87	120
7,5	VPROL 75 ACGB	14,46	120
8	VPROL 80 ACGB	15,05	120
8,5	VPROL 85 ACGB	15,63	120
9	VPROL 90 ACGB	16,23	120
10	VPROL 100 ACGB	16,83	120
11	VPROL 110 ACGB	17,42	120
12,5	VPROL 125 ACGB	18,00	120

Schlüter®-VINPRO-RO-ATGB

szálcsiszolt titánbevonatú, eloxált alumínium

H (mm)	L = 2,50 m Cikkszám	€ / m	KV (db)
3	VPRO 30 ATGB	10,52	120
4	VPRO 40 ATGB	10,84	120
5	VPRO 50 ATGB	11,16	120
5,5	VPROL 55 ATGB	11,51	120
6	VPROL 60 ATGB	12,41	120
6,5	VPROL 65 ATGB	13,28	120
7	VPROL 70 ATGB	13,87	120
7,5	VPROL 75 ATGB	14,46	120
8	VPROL 80 ATGB	15,05	120
8,5	VPROL 85 ATGB	15,63	120
9	VPROL 90 ATGB	16,23	120
10	VPROL 100 ATGB	16,83	120
11	VPROL 110 ATGB	17,42	120
12,5	VPROL 125 ATGB	18,00	120

Schlüter®-VINPRO-RO-ABGB

antik bronzszínű, szálcsiszolt, eloxált alumínium

H (mm)	L = 2,50 m Cikkszám	€ / m	KV (db)
3	VPRO 30 ABGB	10,52	120
4	VPRO 40 ABGB	10,84	120
5	VPRO 50 ABGB	11,16	120
5,5	VPROL 55 ABGB	11,51	120
6	VPROL 60 ABGB	12,41	120
6,5	VPROL 65 ABGB	13,28	120
7	VPROL 70 ABGB	13,87	120
7,5	VPROL 75 ABGB	14,46	120
8	VPROL 80 ABGB	15,05	120
8,5	VPROL 85 ABGB	15,63	120
9	VPROL 90 ABGB	16,23	120
10	VPROL 100 ABGB	16,83	120
11	VPROL 110 ABGB	17,42	120
12,5	VPROL 125 ABGB	18,00	120

A felületek és színek összeállítását a 342 oldaltól találják.



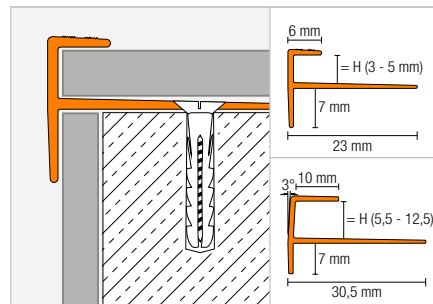
Lépcsőprofil

Schlüter®-VINPRO-STEP



A Schlüter-VINPRO-STEP lezáró és élvédőprofil rugalmas (például a LVT, dizájnós vékony burkolatokból készült) lépcsőburkolatokhoz. A profil négyzetleges formájú és csúszásgátló, bordázott takaró szegéllyel van ellátva.

(Termék adatlap 18.4)



Schlüter®-VINPRO-STEP-ACGB

szálcsiszolt krómbevonatú, eloxált alumínium

H (mm)	L = 2,50 m Cikkszám	€ / m	KV (db)
3	VPST 30 ACGB	10,57	120
4	VPST 40 ACGB	10,84	120
5	VPST 50 ACGB	11,16	120
5,5	VPSTL 55 ACGB	12,10	120
6	VPSTL 60 ACGB	12,52	120
6,5	VPSTL 65 ACGB	12,92	120
7	VPSTL 70 ACGB	13,34	120
7,5	VPSTL 75 ACGB	13,75	120
8	VPSTL 80 ACGB	14,17	120
8,5	VPSTL 85 ACGB	14,58	120
9	VPSTL 90 ACGB	14,99	120
10	VPSTL 100 ACGB	15,46	120
11	VPSTL 110 ACGB	15,71	120
12,5	VPSTL 125 ACGB	16,05	120

Schlüter®-VINPRO-STEP-ATGB

szálcsiszolt titánbevonatú, eloxált alumínium

H (mm)	L = 2,50 m Cikkszám	€ / m	KV (db)
3	VPST 30 ATGB	10,57	120
4	VPST 40 ATGB	10,84	120
5	VPST 50 ATGB	11,16	120
5,5	VPSTL 55 ATGB	12,10	120
6	VPSTL 60 ATGB	12,52	120
6,5	VPSTL 65 ATGB	12,92	120
7	VPSTL 70 ATGB	13,34	120
7,5	VPSTL 75 ATGB	13,75	120
8	VPSTL 80 ATGB	14,17	120
8,5	VPSTL 85 ATGB	14,58	120
9	VPSTL 90 ATGB	14,99	120
10	VPSTL 100 ATGB	15,46	120
11	VPSTL 110 ATGB	15,71	120
12,5	VPSTL 125 ATGB	16,05	120

Schlüter®-VINPRO-STEP-ABGB

antik bronzszínű, szálcsiszolt, eloxált alumínium

H (mm)	L = 2,50 m Cikkszám	€ / m	KV (db)
3	VPST 30 ABGB	10,57	120
4	VPST 40 ABGB	10,84	120
5	VPST 50 ABGB	11,16	120
5,5	VPSTL 55 ABGB	12,10	120
6	VPSTL 60 ABGB	12,52	120
6,5	VPSTL 65 ABGB	12,92	120
7	VPSTL 70 ABGB	13,34	120
7,5	VPSTL 75 ABGB	13,75	120
8	VPSTL 80 ABGB	14,17	120
8,5	VPSTL 85 ABGB	14,58	120
9	VPSTL 90 ABGB	14,99	120
10	VPSTL 100 ABGB	15,46	120
11	VPSTL 110 ABGB	15,71	120
12,5	VPSTL 125 ABGB	16,05	120

A felületek és színek összeállítását a 342 oldaltól találják.

Lépcsőprofil

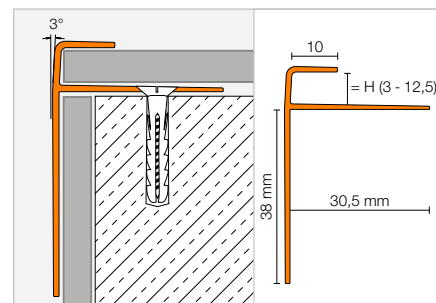
Schlüter®-VINPRO-STEP-R



A Schlüter-VINPRO-STEP-R lezáró és élvédő profil rugalmas (például a LVT, dizájnós vékony burkolatokból készült) lépcsőburkolatokhoz. A profil felső részén 10 mm széles, srégelt takaró rész található legömbölyített elülső szegéllyel, mely arra szolgál, hogy a rugalmas burkolóanyag vágott szélét eltakarja.

A meghosszabbított függőleges szakasz a lépcsőfok jobb láthatóságát szolgálja. A VINPRO-STEP-R lecsavarozásához a kúpos kialakítású rögzítőszáron a profil teljes hosszában egyenletesen elosztott nyílásokat alakítottunk ki. A rögzítőszárat szerelő ragasztóval – például Schlüter-KERDI-FIX-szel – is az alaphoz lehet ragasztani.

(Termék adatlap 18.4)



Schlüter®-VINPRO-STEP-R-ACGB

szálcsiszolt krómbevonatú, eloxált alumínium

H (mm)	L = 2,50 m Cikkszám	€/m	KV (db)
3	VPSTRL 30 ACGB	15,63	120
4	VPSTRL 40 ACGB	15,93	120
5	VPSTRL 50 ACGB	16,05	120
5,5	VPSTRL 55 ACGB	16,23	120
6	VPSTRL 60 ACGB	16,53	120
6,5	VPSTRL 65 ACGB	17,12	120
7	VPSTRL 70 ACGB	17,71	120
7,5	VPSTRL 75 ACGB	18,30	120
8	VPSTRL 80 ACGB	18,88	120
8,5	VPSTRL 85 ACGB	19,48	120
9	VPSTRL 90 ACGB	20,07	120
10	VPSTRL 100 ACGB	20,66	120
11	VPSTRL 110 ACGB	21,26	120
12,5	VPSTRL 125 ACGB	22,14	120

Schlüter®-VINPRO-STEP-R-ATGB

szálcsiszolt titánbevonatú, eloxált alumínium

H (mm)	L = 2,50 m Cikkszám	€/m	KV (db)
3	VPSTRL 30 ATGB	15,63	120
4	VPSTRL 40 ATGB	15,93	120
5	VPSTRL 50 ATGB	16,05	120
5,5	VPSTRL 55 ATGB	16,23	120
6	VPSTRL 60 ATGB	16,53	120
6,5	VPSTRL 65 ATGB	17,12	120
7	VPSTRL 70 ATGB	17,71	120
7,5	VPSTRL 75 ATGB	18,30	120
8	VPSTRL 80 ATGB	18,88	120
8,5	VPSTRL 85 ATGB	19,48	120
9	VPSTRL 90 ATGB	20,07	120
10	VPSTRL 100 ATGB	20,66	120
11	VPSTRL 110 ATGB	21,26	120
12,5	VPSTRL 125 ATGB	22,14	120

Schlüter®-VINPRO-STEP-R-ABGB

antik bronzszínű, szálciszolt, eloxált alumínium

H (mm)	L = 2,50 m Cikkszám	€/m	KV (db)
3	VPSTRL 30 ABGB	15,63	120
4	VPSTRL 40 ABGB	15,93	120
5	VPSTRL 50 ABGB	16,05	120
5,5	VPSTRL 55 ABGB	16,23	120
6	VPSTRL 60 ABGB	16,53	120
6,5	VPSTRL 65 ABGB	17,12	120
7	VPSTRL 70 ABGB	17,71	120
7,5	VPSTRL 75 ABGB	18,30	120
8	VPSTRL 80 ABGB	18,88	120
8,5	VPSTRL 85 ABGB	19,48	120
9	VPSTRL 90 ABGB	20,07	120
10	VPSTRL 100 ABGB	20,66	120
11	VPSTRL 110 ABGB	21,26	120
12,5	VPSTRL 125 ABGB	22,14	120

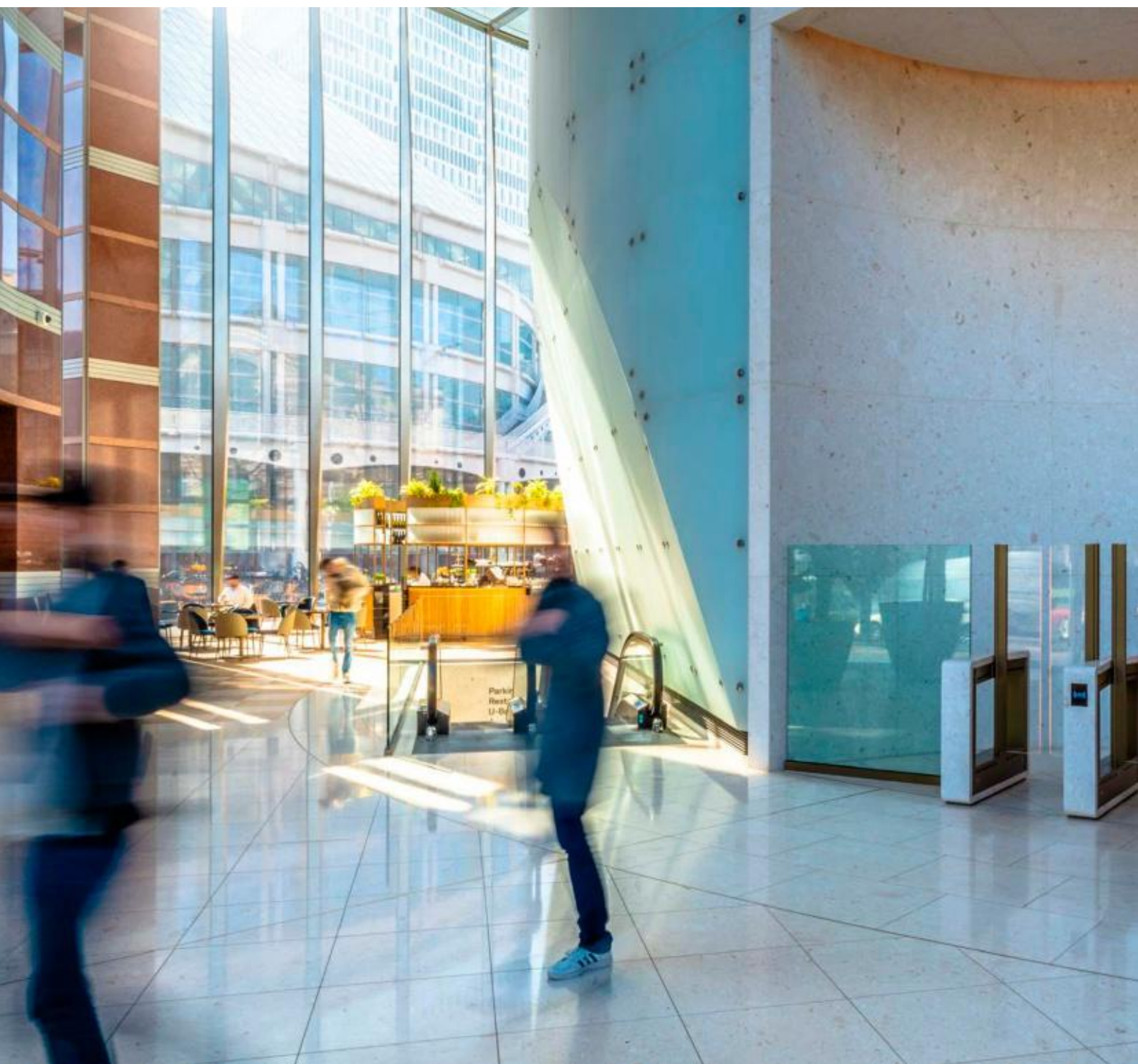
A felületek és színek összeállítását a 342 oldaltól találják.



Schlüter®-DITRA

Vízszigetelés, feszültségmentesítés, vízelvezetés,
temperálás, lépéscsajgtátlás

A Schlüter-DITRA termékcsalád különböző, közvetlenül burkolható, feszültségmentesítő és vízszigetelő lemezei több évtizede bevált rendszerek a világ minden táján. Megfelelő burkolható felületet hoznak létre még problémás alapfelületeken is – és most mindez elérhető a gyors fektetésű öntapadós hátoldalú verzióban is. A Schlüter-DITRA-DRAIN például az első kapillárisan passzív, az alapfelületre ragasztott, burkolható drénlemez, mely kiszellőztető funkciója révén lehetővé teszi, hogy a ragasztó gyorsan és biztonságosan megszáradjon a nagy formátumú burkolólapok és természetes kőlapok alatt is. A Schlüter-DITRA-HEAT-E ezen túlmenően lehetővé teszi, hogy egyedileg meghatározott felületeket elektromos áram segítségével gyorsan és gazdaságosan temperáljon.





Feszültségmentesítő burkolható vízszigetelés

Schlüter®-DITRA	157
Schlüter®-DITRA-PS	159

Feszültségmentesítés, rétegelválasztás és fűtés

Schlüter®-DITRA-HEAT	161
Schlüter®-DITRA-HEAT-DUO	161
Schlüter®-DITRA-HEAT-PS	163
Schlüter®-DITRA-HEAT-DUO-PS	163
Schlüter®-DITRA-HEAT-E – komplett készlet	168–169
Schlüter®-DITRA-HEAT-E-DUO – komplett készlet	170–171

Fűtőkábel

Schlüter®-DITRA-HEAT-E-HK	164
Schlüter®-DITRA-HEAT-E-CHC	165

Hőmérséklet-szabályozás

Schlüter®-DITRA-HEAT-E-R	166–167
--------------------------	---------

Tartozékok

Schlüter®-DITRA-HEAT-E-KARO	167
Schlüter®-DITRA-HEAT-E-CT	167
Schlüter®-DITRA-HEAT-E-ZS	167

Feszültségmentesítés, rétegelválasztás és vízelvezetés

Schlüter®-DITRA-DRAIN 4	173
Schlüter®-DITRA-DRAIN 8	173

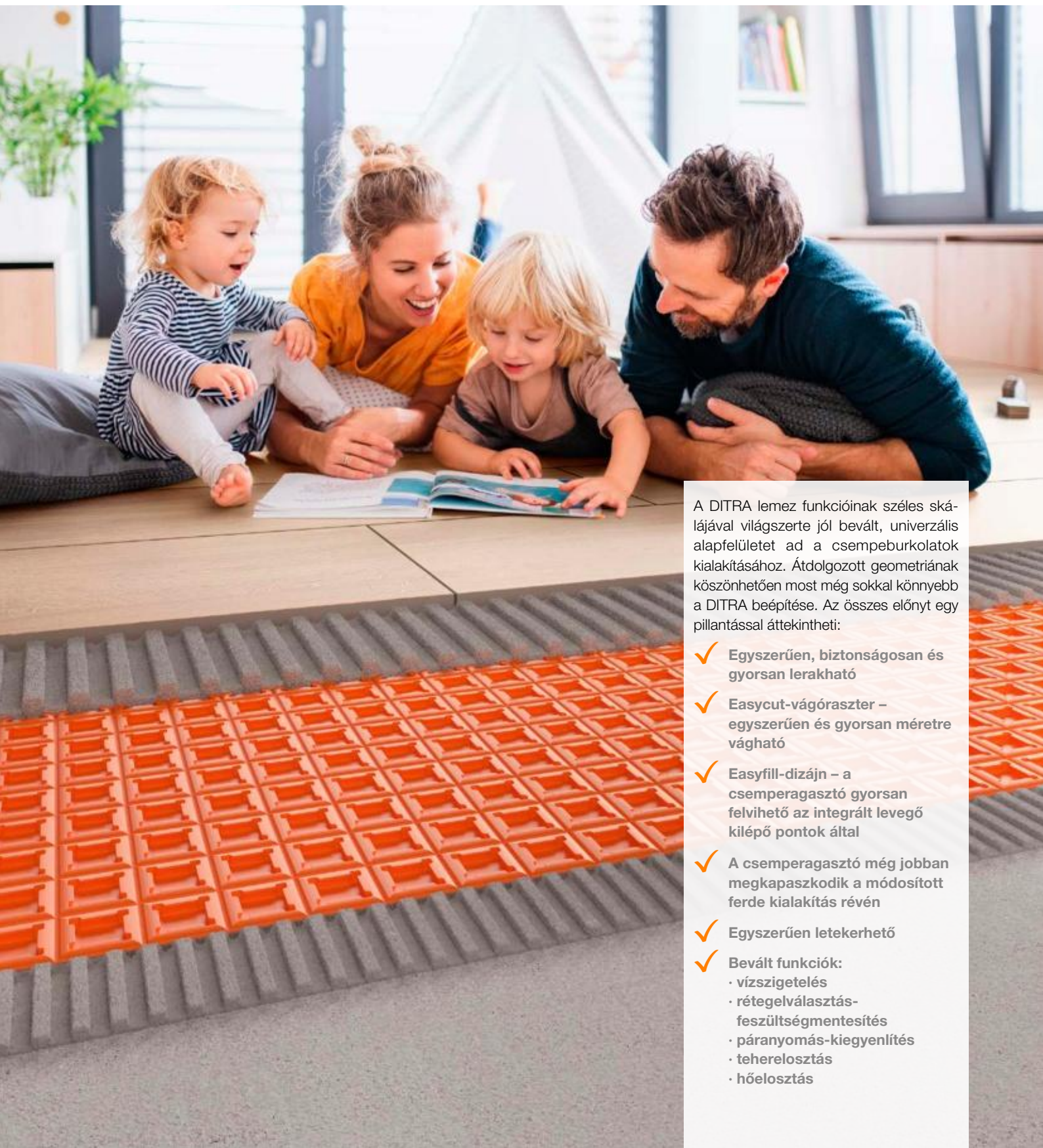
Lépésszigetelés

Schlüter®-DITRA-SOUND	175
-----------------------	-----



Schlüter®-DITRA

Az eredeti. Easyfill és Easycut technológiával.



A DITRA lemez funkcióinak széles skálájával világszerte jól bevált, univerzális alapfelületet ad a csempeburkolatok kialakításához. Átdolgozott geometriának köszönhetően most még sokkal könnyebb a DITRA beépítése. Az összes előnyt egy pillantással áttekintheti:

- ✓ **Egyszerűen, biztonságosan és gyorsan lerakható**
- ✓ **Easycut-vágóasztal – egyszerűen és gyorsan méretre vágható**
- ✓ **Easyfill-dizájn – a csemperagasztó gyorsan felvihető az integrált levegő kilépő pontok által**
- ✓ **A csemperagasztó még jobban megkapaszkodik a módosított ferde kialakítás révén**
- ✓ **Egyszerűen letekerhető**
- ✓ **Bevált funkciók:**
 - vízszigetelés
 - rétegválasztás-feszültségmentesítés
 - páranymás-kiegyenlítés
 - teherelosztás
 - hőelosztás

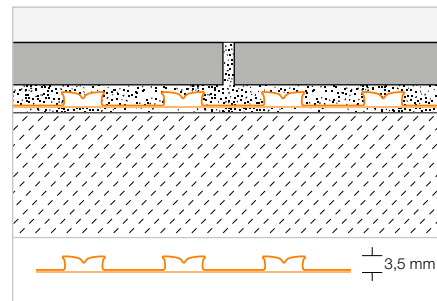
Feszültségmentesítő burkolható vízszigetelés

Schlüter®-DITRA



A Schlüter-DITRA egy négyzet alakú, ferde falú mélyedésekkel rendelkező, Easyfill-dizájn kialakítású polipropilén lemez, melynek hátoldala tapadóhídként szolgáló fátolszövettel van kasírozva. Feszültségmentesítő és elválasztó réteggként, mint vízszigetelő és pára-nyomás kiegyenlítő univerzális alapul szolgál hidegburkolatok alá.

(Termék adattlap 6.1)



Schlüter®-DITRA

polipropilén tekercs

L x B = m ²	Cikkszám	€ / m ²	PL (tekercs)
5,1 x 0,995 = 5	D 5M	23,61	22
30,2 x 0,995 = 30	D 30M	19,57	6

Szerszám-tipp:

Schlüter-TROWEL 4 x 4 mm fogazatú fogas glettvas – lásd 338. oldal.



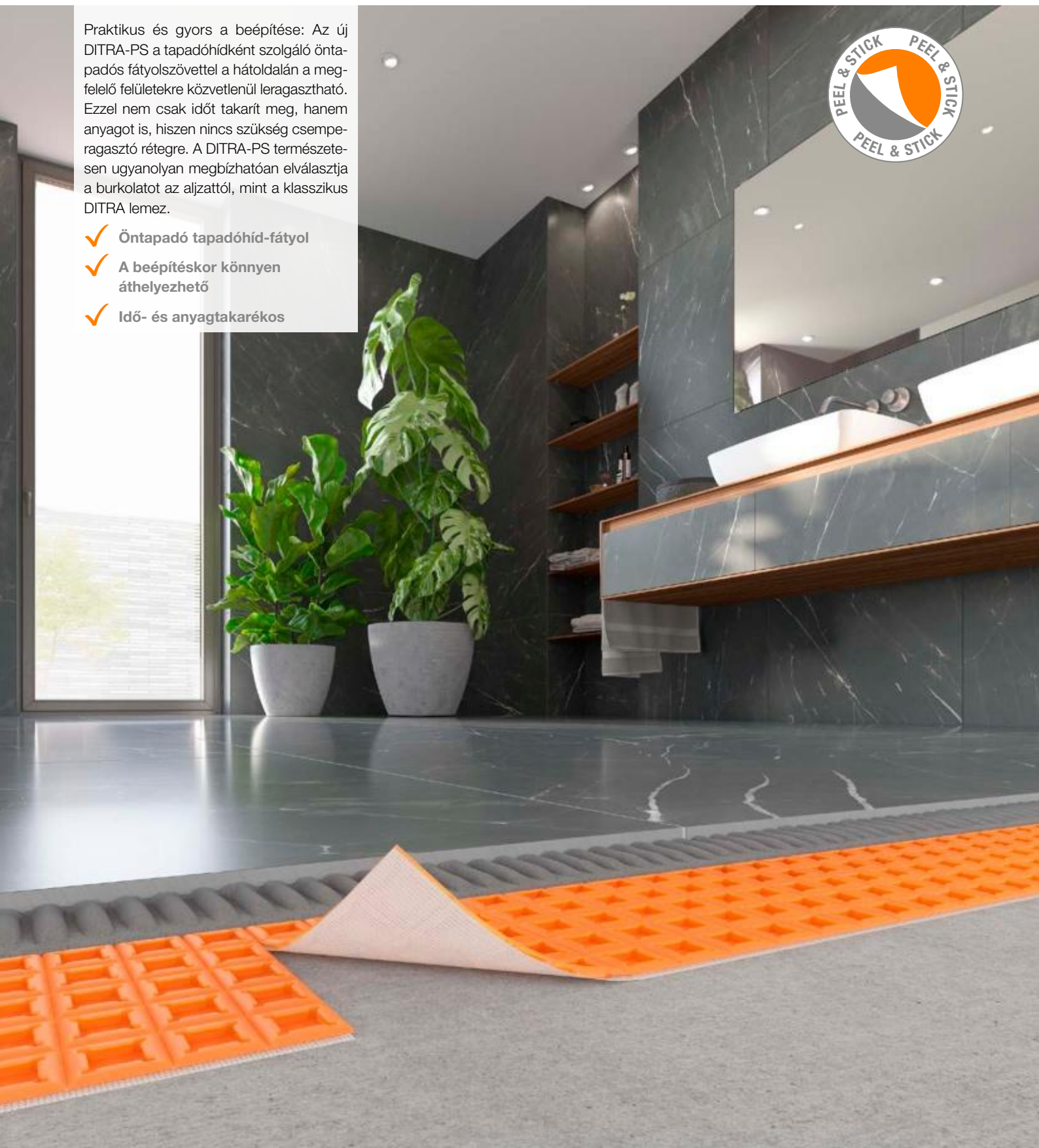


Schlüter®-DITRA-PS

Immár öntapadó változatban is – időt és ragasztót takarít meg

Praktikus és gyors a beépítése: Az új DITRA-PS a tapadóhídként szolgáló öntapadós fátyolszövettel a hátoldalán a megfelelő felületekre közvetlenül leragasztható. Ezzel nem csak időt takarít meg, hanem anyagot is, hiszen nincs szükség csempeszigetelő rétegre. A DITRA-PS természetesen ugyanolyan megbízhatóan elválasztja a burkolatot az aljzattól, mint a klasszikus DITRA lemez.

- ✓ Öntapadó tapadóhíd-fátyol
- ✓ A beépítéskor könnyen áthelyezhető
- ✓ Idő- és anyagtakarékos



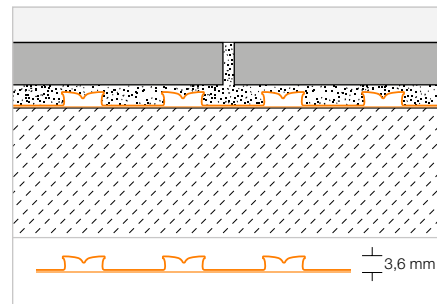
Öntapadó feszültségmentesítés és rétegelválasztás

Schlüter®-DITRA-PS



A Schlüter-DITRA-PS egy négyzet alakú, ferde falú mélyedésekkel rendelkező, easyfill-dizájn kialakítású polipropilén lemez, melynek hátoldala tapadóhídként szolgáló öntapadó fátyolszövetrel van kasírozva. A lemez nem ereszt át a vizet. A védőfólia eltávolítása után a DITRA-PS-t csemperagasztó nélkül lefektetheti a megfelelő aljzatra és így rétegelválasztó és páranomás-kiegyenlítő réteggként is szolgál.

(Termék adatlap 6.7)



Schlüter®-DITRA-PS

öntapadó polipropilén lemez

L x B = m ²	Cikkszám	€ / m ²	PL (db)
0,735 x 0,985 = 0,72	D PS MA	29,54	100

Schlüter®-DITRA-PS

öntapadó polipropilén tekercs

L x B = m ²	Cikkszám	€ / m ²	PL (tekercs)
25,4 x 0,985 = 25	D PS 25 M	24,44	6





Schlüter®-DITRA-HEAT-E

Garantált meleg a talpak alatt

Aki azt hiszi, hogy a padló és a fal fűtése drága mulatság, nem gondolt a Schlüter-DITRA-HEAT-E-re. Gyors felfűthetősége és precíz idővezérlése miatt a meleg talpak nem kerülnek sok pénzbe. És a fűtőkábelek praktikus bepattinthatósága a feszültségmentesítő és rétegelválasztó lemezbe a fektetéskor sok időt megtakarít.

- ✓ Kellemes klíma alakítható ki a helyiségben, és allergiásoknak is ajánlható
- ✓ Pontos és precíz idővezérlés
- ✓ Kedvező költségű, tartós és karbantartást sem igényel
- ✓ Most még könnyebben vághatóak és fektethetők
- ✓ Elválasztja a burkolatot az aljzattól
- ✓ A Schlüter-DITRA-HEAT-DUO révén kiegészítő lépéscsillapítás áll rendelkezésre
- ✓ Vízszigetelésként is kivitelezhető



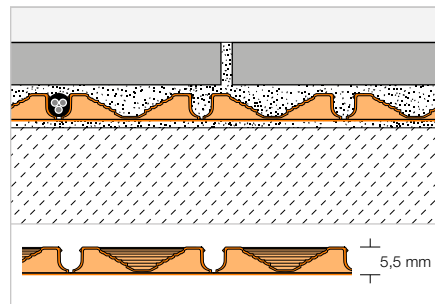
Feszültségmentesítés és rétegelválasztás | fűtés

Schlüter®-DITRA-HEAT



A Schlüter-DITRA-HEAT egy ferde falú korongmintás polipropilén rendszerlemez, a hátoldalán tapadóhídként fátolszövet-kasírozással. Általánosan használható csempeburkolatok alá rétegelválasztóként, burkolható vízszigetelő lemezként és páramomás-kiegyenlítőként, melybe bepattintható a rendszerhez tartozó, a padló és a fal fűtésére szolgáló fűtőkábel.

(Termék adatlap 6.4)



Schlüter®-DITRA-HEAT-MA

polipropilén lemez

L x B = m ²	Cikkszám	€ / m ²	PL (db)
0,8 x 0,98 = 0,78	DH5 MA	24,62	100

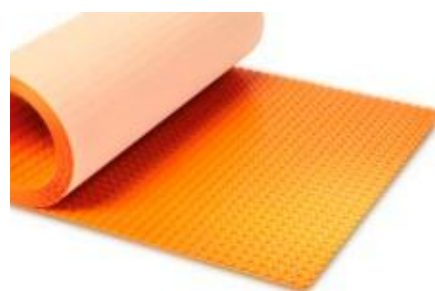
Szerszám-tipp:

Schlüter-TROWEL 6 x 6 mm fogazatú fogas glettvas – lásd 338. oldal.

Schlüter®-DITRA-HEAT

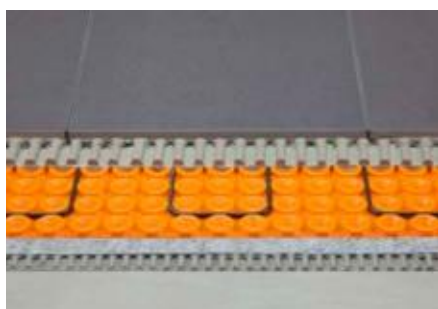
polipropilén tekercs

L x B = m ²	Cikkszám	€ / m ²	PL (tekercs)
12,76 x 0,98 = 12,5	DH5 12M	21,88	6



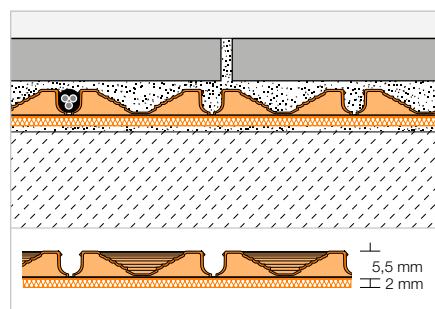
Feszültségmentesítés és rétegelválasztás | fűtés

Schlüter®-DITRA-HEAT-DUO



A Schlüter-DITRA-HEAT-DUO egy ferde falú korongmintás polipropilén lemez, a hátoldalán 2 mm vastag, tapadóhidas fátolszövettel kasírozva. Általánosan használható csempeburkolatok alá rétegelválasztóként, burkolható vízszigetelő lemezként és páramomás-kiegyenlítőként, melybe lefektethető a rendszerhez tartozó, a padló és a fal fűtésére szolgáló fűtőkábel. A speciális hőtükörként is működő fátolszövet, a lépészaj akár 13 dB-es csökkentése mellett a fal- és padlóburkolatok gyors felfűthetőségét is lehetővé teszi.

(Termék adatlap 6.4)



Schlüter®-DITRA-HEAT-DUO-MA

polipropilén lemez 2 mm hőtükörként működő fátolszövet kasírozással

L x B = m ²	Cikkszám	€ / m ²	PL (db)
0,8 x 0,98 = 0,78	DH D 8 MA	29,87	100

Szerszám-tipp:

Schlüter-TROWEL 6 x 6 mm fogazatú fogas glettvas – lásd 338. oldal.

Schlüter®-DITRA-HEAT-DUO

polipropilén tekercs 2 mm hőtükörként működő fátolszövet kasírozással

L x B = m ²	Cikkszám	€ / m ²	PL (tekercs)
10,2 x 0,98 = 10	DH D 810 M	26,52	6





Schlüter®-DITRA-HEAT-PS

Gyorsan elkészülő burkolat a Peel & Stick technológiának köszönhetően

Amennyiben rendelkezésre áll a megfelelő aljzat, úgy az öntapadó változat idő- és anyagtakarékos alternatívát jelent a klasszikus DITRA-HEAT mellett. Az új DITRA-HEAT-PS (Peel & Stick) lerakásánál kimarad a lemez alatt a csemperagasztó réget, mivel a terméket egy tapadóhíd-ként szolgáló, öntapadó fátyszövettel láttuk el. Így Ön nem kevés mennyiségű anyagot és időt takarít meg. A jól bevált DITRA-HEAT minden más tulajdonsága megmarad.

- ✓ **Öntapadó tapadóhíd-fátyol**
- ✓ **Egyszerűen és gyorsan lerakható**
- ✓ **A beépítéskor könnyen áthelyezhető**
- ✓ **Idő- és anyagtakarékos**
- ✓ **Lerakás után azonnal járható**
- ✓ **Elválasztja a burkolatot az aljzattól**
- ✓ **Egyszerű a fűtőkábel lefektetése**
- ✓ **Választhatja a DITRA-HEAT-DUO-PS-t is, ami plusz lépéscsillapítással van ellátva és gyorsan felmelegszik**



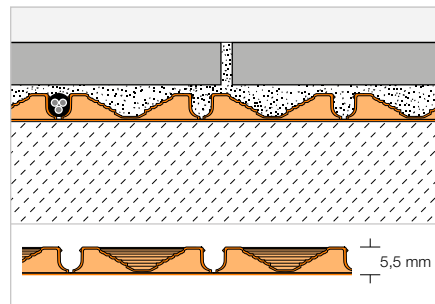
Öntapadó feszültségmentesítés és rétegelválasztás | fűtés

Schlüter®-DITRA-HEAT-PS



A Schlüter-DITRA-HEAT-PS egy ferde falú korongmintás polipropilén rendszerlemez, a hátoldalán tapadóhídként fátolszövet-kasírozással. A védőfólia eltávolítása után a DITRA-HEAT-PS-t csemperagasztó nélkül lefektetheti a megfelelő aljzatra. A lemez amellet hogy befogadja a fűtőkábeleket, vízszigetelő, rétegelválasztó és páranomás-kiegyenlítő tulajdonságú.

(Termék adatlap 6.5)



Schlüter®-DITRA-HEAT-MA-PS

öntapadó polipropilén lemez

L x B = m ²	Cikkszám	€ / m ²	PL (db)
0,8 x 0,98 = 0,78	DH PS 5 MA	32,16	100

Schlüter®-DITRA-HEAT-PS

öntapadó polipropilén tekercs

L x B = m ²	Cikkszám	€ / m ²	PL (tekercs)
12,76 x 0,98 = 12,5	DH PS 512 M	28,33	6



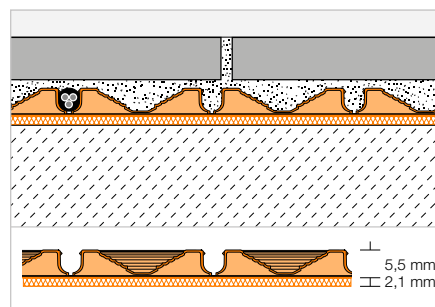
Öntapadó feszültségmentesítés és rétegelválasztás | fűtés

Schlüter®-DITRA-HEAT-DUO-PS



A Schlüter-DITRA-HEAT DUO-PS egy ferde falú korongmintás polipropilén rendszerlemez, a hátoldalán tapadóhídként 2 mm vastagságú, öntapadó, hanggátló fátolszövet-kasírozással. A védőfólia eltávolítása után a DITRA-HEAT-DUO-PS-t csemperagasztó nélkül lefektetheti a megfelelő aljzatra. A lemez amellet hogy befogadja a fűtőkábeleket, vízszigetelő, rétegelválasztó és páranomás-kiegyenlítő tulajdonságú. A speciális fátolszövet nem csupán csökkenti a lépésajt – akár 14 dB-lel –, hanem lehetővé teszi a gyorsabb felmelegedést is.

(Termék adatlap 6.5)



Schlüter®-DITRA-HEAT-DUO-MA-PS

öntapadó polipropilén lemez 2 mm vastagságú thermo-fátolszövettel

L x B = m ²	Cikkszám	€ / m ²	PL (db)
0,8 x 0,98 = 0,78	DH D PS 8 MA	38,38	100

Schlüter®-DITRA-HEAT-DUO-PS

öntapadó polipropilén tekercs 2 mm vastagságú thermo-fátolszövettel

L x B = m ²	Cikkszám	€ / m ²	PL (tekercs)
10,2 x 0,98 = 10	DH D PS 810 M	34,82	6



Tudnivaló:

A DITRA-HEAT-PS/-DUO-PS lemezek vízállóak, továbbá használati vízzel terhelt helyiségekben is alkalmazhatók vízszigetelésként, ha a lemezek illesztéseit KERDI-KEBA-val és KERDI-COLL-lel folytonosítják. Nem rendelkeznek ETA (European Technical Assessment) vagy abP (általános építésfelügyeleti vizsgabizonyítvány) tanúsítvánnyal. Amennyiben erre szükség van, úgy azt javasoljuk, hogy az eredeti DITRA-HEAT-et használják, amit vékonyágyazós ragasztóhabarccsal kell az alapfelületre ragasztani.



Fűtőkábel

Schlüter®-DITRA-HEAT-E-HK

12,5 W/m



A Schlüter-DITRA-HEAT-E-HK egy elektromos fűtőkábel egyoldali csatlakoztatással a Schlüter-DITRA-HEAT feszültségmentesítő és rétegelválasztó lemezbe történő bepattintáshoz. A kábelek elektromos teljesítménye 12,5 W/m.

(Termék adatlap 6.6)



Schlüter®-DITRA-HEAT-E-HK

vékonyágvas fűtőkábel

L (m)	Fűtött padló, 136 W/m ² *		Fűtött fal, 200 W/m ² **		Watt	Cikkszám	€ / db.	P (db)
	m ²	m ²	m ²	m ²				
4	0,4	0,25	50	DH E HK 4	125,15	10		
6,76	0,6	0,43	85	DH E HK 6	132,95	10		
12,07	1,1	0,7	150	DH E HK 12	205,30	10		
17,66	1,6	1	225	DH E HK 17	242,74	10		
23,77	2,2	1,5	300	DH E HK 23	270,49	10		
29,87	2,7	1,8	375	DH E HK 29	319,06	10		
35,97	3,3	2,2	450	DH E HK 35	367,58	10		
41,56	3,8	2,6	525	DH E HK 41	409,18	10		
47,67	4,4	2,9	600	DH E HK 47	468,86	10		
53,77	5	3,3	675	DH E HK 53	520,20	10		
59,87	5,5	3,7	750	DH E HK 59	554,86	10		
71,57	6,6	4,4	900	DH E HK 71	638,07	10		
83,77	7,7	5,1	1050	DH E HK 83	749,06	10		
95,47	8,8	5,9	1200	DH E HK 95	853,07	10		
107,67	10	6,6	1350	DH E HK 107	936,32	10		
136,16	12,7	8,4	1700	DH E HK 136	1122,34	10		
164,07	15	10	2050	DH E HK 164	1342,48	10		
192,27	17,7	11,8	2400	DH E HK 192	1570,71	10		
216,27	20	13,2	2700	DH E HK 216	1765,39	10		
244,37	22,7	15,1	3050	DH E HK 244	1980,18	10		

* padló- és falfelületeken megengedett ** csak falfelületeken megengedett

Tudnivaló:

A fűtőkábeleket nem szabad megrövidíteni.

Kérjük, vegyék figyelembe a fűtőkábel megválasztásánál, hogy a táblázatban szereplő fűtött felület négyzetméterben nem azonos a helyiség méretével. A fűtött felület meghatározásához le kell vonni a nem fűtött részeket, mint például a külső széleket és azokat a területeket, ahová valamit tartósan elhelyeznek.

Fűtőkábel

Schlüter®-DITRA-HEAT-E-CHC



A Schlüter-DITRA-HEAT-E-CHC egy elektromos fűtőkábel egyoldali csatlakoztatással a Schlüter-DITRA-HEAT feszültségmentesítő és rétegelválasztó lemezbe történő bepattintáshoz. A 7,5 W/m teljesítményével a kábel okos megoldás például az energia-hatékony épületekhez.

(Termék adatlap 6.6)



Schlüter®-DITRA-HEAT-E-CHC

vékonyágyas fűtőkábel

L (m)	Fűtött padló, 80 W/m ² *	Fűtött fal, 120 W/m ² **	Watt	Cikkszám	€ / db.	P (db)
	m ²	m ²				
4	0,4	0,25	30	DH E CHC 4	125,15	10
6,76	0,6	0,43	51	DH E CHC 6	132,95	10
12,07	1,1	0,7	91	DH E CHC 12	205,30	10
17,66	1,6	1	132	DH E CHC 17	242,74	10
23,77	2,2	1,5	178	DH E CHC 23	270,49	10
29,87	2,7	1,8	224	DH E CHC 29	319,06	10
35,97	3,3	2,2	270	DH E CHC 35	367,58	10
41,56	3,8	2,6	312	DH E CHC 41	409,18	10
47,67	4,4	2,9	358	DH E CHC 47	468,86	10
53,77	5	3,3	403	DH E CHC 53	520,20	10
59,87	5,5	3,7	449	DH E CHC 59	554,86	10
71,57	6,6	4,4	537	DH E CHC 71	638,07	10
83,77	7,7	5,1	628	DH E CHC 83	749,06	10
95,47	8,8	5,9	716	DH E CHC 95	853,07	10
107,67	10	6,6	808	DH E CHC 107	936,32	10
136,16	12,7	8,4	1021	DH E CHC 136	1122,34	10
164,07	15	10	1231	DH E CHC 164	1342,48	10
192,27	17,7	11,8	1442	DH E CHC 192	1570,71	10
216,27	20	13,2	1622	DH E CHC 216	1765,39	10
244,37	22,7	15,1	1833	DH E CHC 244	1980,18	10

* padló- és falfelületeken megengedett ** csak falfelületeken megengedett

Tudnivaló:

A fűtőkábeleket nem szabad megrövidíteni.

Kérjük, vegyék figyelembe a fűtőkábel megválasztásánál, hogy a táblázatban szereplő fűtött felület négyzetméterben nem azonos a helyiség méretével. A fűtött felület meghatározásához le kell vonni a nem fűtött részeket, mint például a külső széleket és azokat a területeket, ahová valamit tartósan elhelyeznek.



Hőmérséklet-szabályozó

Schlüter®-DITRA-HEAT-E-R6



A Schlüter-DITRA-HEAT-E-R6 „all-in-one” hőmérséklet szabályzó WiFi-csatlakozóval és opcionális hangvezérléssel. A Schlüter-DITRA-HEAT-E elektromosan fűtött padló- és falburkolatok hőmérsékletét szabályozza. A vezérlés egy 2 colos (5,1 cm) méretű érintőképernyőn, a Schlüter-HEAT-CONTROL applikáció alkalmazással iOS és Android készülékről, vagy Amazon Alexa vagy Google Assistant hangvezérléssel történik. A hőmérséklet-szabályozó időkapcsolóval szabályozza a felület vagy a helyiség hőmérsékletét. Egy tartalék érzékelő a szállítási terjedelem részét képezi.

(Termék adatlap 6.6)

Schlüter®-DITRA-HEAT-E-R6

érintőképernyős hőmérséklet-szabályozó (230 V) két távérzékelővel, WiFi-s és hangvezérlési funkcióval

Cikkszám	€ / szett	P (készlet)
DH E RT 6 / BW	336,48	10
DH E RT 6 / DA	342,22	10

Kapható színek:



BW = brilliáns fehér

DA = sötét-antracit

Schlüter®-DITRA-HEAT-E-R



A Schlüter-DITRA-HEAT-E-R hőmérséklet-szabályozó a Schlüter-DITRA-HEAT-E elektromosan fűtött padló- és falburkolatok hőmérsékletének szabályozására való. A kezelésre egy 2 colos (5,1 cm) érintőképernyő szolgál. A hőmérséklet-szabályozó időkapcsolóval szabályozza a felület vagy a helyiség hőmérsékletét. Egy tartalék érzékelő a szállítási terjedelem részét képezi.

(Termék adatlap 6.6)

Schlüter®-DITRA-HEAT-E-R

érintőképernyős hőmérséklet-szabályozó (230 V) két távérzékelővel

Cikkszám	€ / szett	P (készlet)
DH E RT 2 / BW	234,93	10
DH E RT 2 / DA	240,68	10

Kapható színek:



BW = brilliáns fehér

DA = sötét-antracit

Schlüter®-DITRA-HEAT-E-R3



A Schlüter-DITRA-HEAT-E-R3 hőmérséklet-szabályozó a Schlüter-DITRA-HEAT-E elektromosan fűtött padló- és falburkolatok hőmérsékletének szabályozására való. A kezelésre egy 3,5 colos (8,9 cm) érintőképernyő szolgál. A hőmérséklet-szabályozó időkapcsolóval szabályozza a felület vagy a helyiség hőmérsékletét. Egy tartalék érzékelő a szállítási terjedelem részét képezi.

(Termék adatlap 6.6)

Schlüter®-DITRA-HEAT-E-R3

érintőképernyős hőmérséklet-szabályozó (230 V) két távérzékelővel

Cikkszám	€ / szett	P (készlet)
DH E RT 3 / BW	312,12	10

Hőmérséklet-szabályozó

Schlüter®-DITRA-HEAT-E-R4



A Schlüter-DITRA-HEAT-E-R4 egy analóg hőmérséklet-szabályozó a padló- és falburkolatok Schlüter-DITRA-HEAT-E-vel történő, időkapcsolós, elektromos temperálásához. A felhasználóbarát szabályzó ki-/be-kapcsolóval is rendelkezik, továbbá van a kívánt hőmérséklet beállításához egy beállító korongja. A tartalék érzékelő a szállítási terjedelem részét képezi.

(Termék adatlap 6.6)

Schlüter®-DITRA-HEAT-E-R4

hőmérséklet-szabályozó (230 V)
ki-/be-kapcsolóval és két távérzékelővel

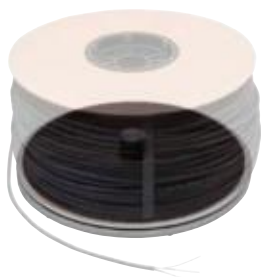
Cikkszám	€ / szett	P (készlet)
DH E RT 4 / BW	175,21	10

Tudnivaló:

A távérzékelőnek a közvetlenül a Schlüter-DITRA-HEAT feszültségmentesítő és rétegelválasztó lemezbe való fektetésekor a szállítási terjedelemben tartozó tartalék érzékelőt is be kell szerelni.

Fűtőkábel letekerő

Schlüter®-DITRA-HEAT-E-KARO



A Schlüter-DITRA-HEAT-E-KARO egy egyszerű, könnyen szállítható segédeszköz a DITRA-HEAT-E fűtőkábelek ésszerű és zavarmentes lerakásához. Alkalmasságát valamennyi általunk szállítható DITRA-HEAT fűtőkábelhosszhoz.

(Termék adatlap 6.6)

Schlüter®-DITRA-HEAT-E-KARO

fűtőkábel adagoló

Cikkszám	€ / db.	P (db)
DH ZK A	380,93	5

Ellenőrző készülék

Schlüter®-DITRA-HEAT-E-CT



A Schlüter-DITRA-HEAT-E-CT egy tesztelő készülék, mely a Schlüter-DITRA-HEAT-E-HK és -CHC elektromos fűtőkábelek, továbbá a Schlüter-DITRA-HEAT-E szabályzóhoz mellékelte távérzékelők ellenállásának a mérésére és az ellenőrzésére szolgál. A készülék a fűtőkábel ellenállását a beépítés teljes ideje alatt is felügyeli. Amennyiben az megsérülne, úgy a készülék a kivitelezőt hangjelzéssel figyelmezteti.

(Termék adatlap 6.6)

Schlüter®-DITRA-HEAT-E-CT

kábeltesztelő

Cikkszám	€ / db.	P (db)
DH E CT	40,08	10

Szerelő készlet

Schlüter®-DITRA-HEAT-E-ZS



A Schlüter-DITRA-HEAT-E-ZS szerelőkészlet egy üres védőcsőből (3 m), egy csatlakozó dobozból és egy érzékelő-hüvelyből áll. Akkor javasoljuk a használatát, ha a távérzékelőt védőcsőbe kívánják fektetni.

(Termék adatlap 6.6)

Schlüter®-DITRA-HEAT-E-ZS

szerelőkészlet a hőmérséklet-szabályozóhoz

Cikkszám	€ / szett	P (készlet)
DH E ZS 1	16,10	10



Feszültségmentesítés és rétegelválasztás | fűtés



Schlüter®-DITRA-HEAT-E-S



A Schlüter-DITRA-HEAT-E-S komplett készletek elektromos fűtésű, vagy temperálású padló- és falburkolatokhoz. Ezek részét képezik a Schlüter-DITRA-HEAT-MA feszültségmentesítő, rétegelválasztó lemezek, a Schlüter-DITRA-HEAT-E-HK fűtőkábelek és a Schlüter-DITRA-HEAT-E-R vagy a DITRA-HEAT-E-R6 érintőképernyős hőmérséklet-szabályzó WiFi-csatlakozással és opcionálisan hangvezérléssel. Szükség esetén a feszültség-mentesítendő területek felületét plusz DITRA-HEAT-lemezekkel bővíteni lehet. (Termék adatlap 6.4)

Minden készlet tartalmazza az alábbiakat:

- Schlüter-DITRA-HEAT-MA rétegelválasztó lemez – táblázat szerint
- A Schlüter-DITRA-HEAT-E-HK fűtőkábel a táblázat szerint (lerakása: minden 3. korong köré $\Delta 136 \text{ W/m}^2$ / lerakása: minden 2. korong köré $\Delta 200 \text{ W/m}^2$)
- 1 Érintőképernyős hőmérséklet-szabályzó Schlüter-DITRA-HEAT-E-R vagy DITRA-HEAT-E-R6 érintőképernyős hőmérséklet-szabályzó WiFi-kapcsolattal és opcionális hangvezérléssel
- 2 csatlakozó doboz
- 1 üres gégecső (3 m)

Schlüter®-DITRA-HEAT-E-S

komplett készletek padlóhoz és falhoz

Schlüter®-DITRA-HEAT-MA		Schlüter®-DITRA-HEAT-E-HK				Cikkszám	€ / szett	P (készlet)
Lemezek darabszáma	Rétegelválasztott terület m ² -ben	Fűtött padló, 136 W/m ² *		Fűtött fal, 200 W/m ² **				
		m ²	W	m ²	W			
4	3,1	2,2	300	1,5	300	DH S3	571,13	9
7	5,4	3,8	525	2,6	525	DH S1	761,52	4
10	7,8	5,5	750	3,7	750	DH S2	945,32	4

Schlüter®-DITRA-HEAT-E-S



komplett készlet a padlóhoz és a falhoz WiFi-vel és opcionális hangvezérléssel

Schlüter®-DITRA-HEAT-MA		Schlüter®-DITRA-HEAT-E-HK				Cikkszám	€ / szett	P (készlet)
Lemezek darabszáma	Rétegelválasztott terület m ² -ben	Fűtött padló, 136 W/m ² *		Fűtött fal, 200 W/m ² **				
		m ²	W	m ²	W			
4	3,1	2,2	300	1,5	300	DH RT6 S3	602,27	9
7	5,4	3,8	525	2,6	525	DH RT6 S1	790,75	4
10	7,8	5,5	750	3,7	750	DH RT6 S2	975,37	4

* padló- és falfelületeken megengedett ** csak falfelületeken megengedett

Feszültségmentesítés és rétegelválasztás | fűtés



Schlüter®-DITRA-HEAT-E-WS



A Schlüter-DITRA-HEAT-E-WS komplett készletek, melyek falburkolatok elektromos fűtésére vagy temperálására szolgálnak. Ezek részét képezik a Schlüter-DITRA-HEAT-MA feszültségmentesítő, rétegelválasztó lemezek, a Schlüter-DITRA-HEAT-E-HK fűtőkábelek és a Schlüter-DITRA-HEAT-E-R vagy a DITRA-HEAT-E-R6 érintőképernyős hőmérséklet-szabályzó WiFi-csatlakozással és opcionálisan hangvezérléssel. Szükség esetén a feszültség-mentesítendő területek felületét plusz DITRA-HEAT-lemezekkel bővíteni lehet. (Termék adatlap 6.4)

Minden készlet tartalmazza az alábbiakat:

- Schlüter-DITRA-HEAT-MA rétegelválasztó lemez – táblázat szerint
- A Schlüter-DITRA-HEAT-E-HK fűtőkábel a táblázat szerint (lerakása: minden 2. korong köré $\pm 200 \text{ W/m}^2$)
- 1 Érintőképernyős hőmérséklet-szabályzó Schlüter-DITRA-HEAT-E-R vagy DITRA-HEAT-E-R6 érintőképernyős hőmérséklet-szabályzó WiFi-kapcsolattal és opcionális hangvezérléssel
- 2 csatlakozó doboz
- 1 üres gégecső (3 m)

Schlüter®-DITRA-HEAT-E-WS

komplett készlet fali alkalmazáshoz

Schlüter®-DITRA-HEAT-MA		Schlüter®-DITRA-HEAT-E-HK		Cikkszám	€ / szett	P (készlet)
Lemezek darabszáma	Rétegelválasztott terület m ² -ben	Fűtött fal, 200 W/m ²				
		m ²	W			
3	2,3	1,8	375	DH WS2	610,53	9
4	3,1	2,6	525	DH WS1	722,12	9

Schlüter®-DITRA-HEAT-E-WS



komplett készlet a falhoz WiFi-vel és opcionális hangvezérléssel

Schlüter®-DITRA-HEAT-MA		Schlüter®-DITRA-HEAT-E-HK		Cikkszám	€ / szett	P (készlet)
Lemezek darabszáma	Rétegelválasztott terület m ² -ben	Fűtött fal, 200 W/m ²				
		m ²	W			
3	2,3	1,8	375	DH RT6 WS2	639,71	9
4	3,1	2,6	525	DH RT6 WS1	752,03	9



Feszültségmentesítés és rétegelválasztás | fűtés



Schlüter®-DITRA-HEAT-E-DUO-S



A Schlüter-DITRA-HEAT-E-DUO-S komplett készletek elektromos fűtésű, vagy temperálású padló- és falburkolatokhoz. Ezek részét képezik a Schlüter-DITRA-HEAT-DUO-MA (0,8 x 0,98 m) feszültségmentesítő, rétegelválasztó lemezek, a Schlüter-DITRA-HEAT-E-HK fűtőkábelek és a Schlüter-DITRA-HEAT-E-R vagy a DITRA-HEAT-E-R6 érintőképernyős hőmérséklet-szabályzó WiFi-csatlakozással és opcionálisan hangvezérléssel. A speciális tapadóhídként működő fátolszövet révén a lépéscsökkentés mellett gyorsabb felfűtési karakterisztikát is eredményez. Szükség esetén a feszültség-mentesítendő területek felületét plusz DITRA-HEAT-DUO-lemezekkel bővíteni lehet.

(Termék adatlap 6.4)

Minden készlet tartalmazza az alábbiakat:

- Schlüter-DITRA-HEAT-DUO-MA rétegelválasztó lemez – táblázat szerint
- A Schlüter-DITRA-HEAT-E-HK fűtőkábel a táblázat szerint (lerakása: minden 3. korong köré $\Delta 136 \text{ W/m}^2$ / lerakása: minden 2. korong köré $\Delta 200 \text{ W/m}^2$)
- 1 Érintőképernyős hőmérséklet-szabályzó Schlüter-DITRA-HEAT-E-R vagy DITRA-HEAT-E-R6 érintőképernyős hőmérséklet-szabályzó WiFi-kapcsolattal és opcionális hangvezérléssel
- 2 csatlakozó doboz
- 1 üres gégecső (3 m)

Schlüter®-DITRA-HEAT-E-DUO-S

komplett készletek padlóhoz és falhoz

Schlüter®-DITRA-HEAT-DUO-MA		Schlüter®-DITRA-HEAT-E-HK				Cikkszám	€ / szett	P (készlet)
Lemezek darabszáma	Rétegelválasztott terület m ² -ben	Fűtött padló, 136 W/m ² *		Fűtött fal, 200 W/m ² **				
		m ²	W	m ²	W			
2	1,5	1,1	150	0,7	150	DH D S1	508,12	9
3	2,3	1,6	225	1	225	DH D S2	564,57	9
4	3,1	2,2	300	1,5	300	DH D S3	610,53	9
5	3,9	2,7	375	1,8	375	DH D S4	676,17	8
6	4,7	3,3	450	2,2	450	DH D S5	741,80	8
7	5,4	3,8	525	2,6	525	DH D S6	816,66	5
8	6,2	4,4	600	2,9	600	DH D S7	882,31	5
9	7	5	675	3,3	675	DH D S8	961,09	4
10	7,8	5,5	750	3,7	750	DH D S9	1017,54	4

Schlüter®-DITRA-HEAT-E-DUO-S



komplett készlet a padlóhoz és a falhoz WiFi-vel és opcionális hangvezérléssel

Schlüter®-DITRA-HEAT-DUO-MA		Schlüter®-DITRA-HEAT-E-HK				Cikkszám	€ / szett	P (készlet)
Lemezek darabszáma	Rétegelválasztott terület m ² -ben	Fűtött padló, 136 W/m ² *		Fűtött fal, 200 W/m ² **				
		m ²	W	m ²	W			
2	1,5	1,1	150	0,7	150	DH D RT6 S1	540,30	9
3	2,3	1,6	225	1	225	DH D RT6 S2	594,52	9
4	3,1	2,2	300	1,5	300	DH D RT6 S3	639,71	9
5	3,9	2,7	375	1,8	375	DH D RT6 S4	705,56	8
6	4,7	3,3	450	2,2	450	DH D RT6 S5	771,38	8
7	5,4	3,8	525	2,6	525	DH D RT6 S6	846,27	5
8	6,2	4,4	600	2,9	600	DH D RT6 S7	912,12	5
9	7	5	675	3,3	675	DH D RT6 S8	990,87	4
10	7,8	5,5	750	3,7	750	DH D RT6 S9	1050,24	4

* padló- és falfelületeken megengedett ** csak falfelületeken megengedett

Feszültségmentesítés és rétegelválasztás | fűtés



Schlüter®-DITRA-HEAT-E-DUO-WS



A Schlüter-DITRA-HEAT-E-DUO-WS komplett készletek, melyek falburkolatok elektromos fűtésére vagy temperálására szolgálnak. Ezek részét képezik a Schlüter-DITRA-HEAT-DUO-MA (0,8 x 0,98 m) feszültségmentesítő, rétegelválasztó lemezek, a Schlüter-DITRA-HEAT-E-HK fűtőkábelek és a Schlüter-DITRA-HEAT-E-R vagy a DITRA-HEAT-E-R6 érintőképernyős hőmérséklet-szabályozó WiFi-csatlakozással és opcionálisan hangvezérléssel. A speciális, tapadóhídként működő fátlyolszövet révén a feszültségmentesítő, rétegelválasztó lemez gyorsabb felfűtési karakterisztikát eredményez. Szükség esetén a feszültség-mentesítendő területek felületét plusz DITRA-HEAT-DUO-lemezekkel bővíteni lehet. (Termék adatlap 6.4)

Minden készlet tartalmazza az alábbiakat:

- Schlüter-DITRA-HEAT-DUO-MA rétegelválasztó lemez – táblázat szerint
- A Schlüter-DITRA-HEAT-E-HK fűtőkábel a táblázat szerint (lerakása: minden 2. korong köré $\pm 200 \text{ W/m}^2$)
- 1 Érintőképernyős hőmérséklet-szabályozó Schlüter-DITRA-HEAT-E-R vagy DITRA-HEAT-E-R6 érintőképernyős hőmérséklet-szabályozó WiFi-kapcsolattal és opcionális hangvezérléssel
- 2 csatlakozó doboz
- 1 üres gégecső (3 m)

Schlüter®-DITRA-HEAT-E-DUO-WS

komplett készlet fali alkalmazáshoz

Schlüter®-DITRA-HEAT-DUO-MA		Schlüter®-DITRA-HEAT-E-HK		Cikkszám	€ / szett	P (készlet)
Lemezek darabszáma	Rétegelválasztott terület m ² -ben	Fűtött fal, 200 W/m ²				
		m ²	W			
3	2,3	1,8	375	DH D S11	622,86	9
4	3,1	2,6	525	DH D S10	738,54	9

Schlüter®-DITRA-HEAT-E-DUO-WS



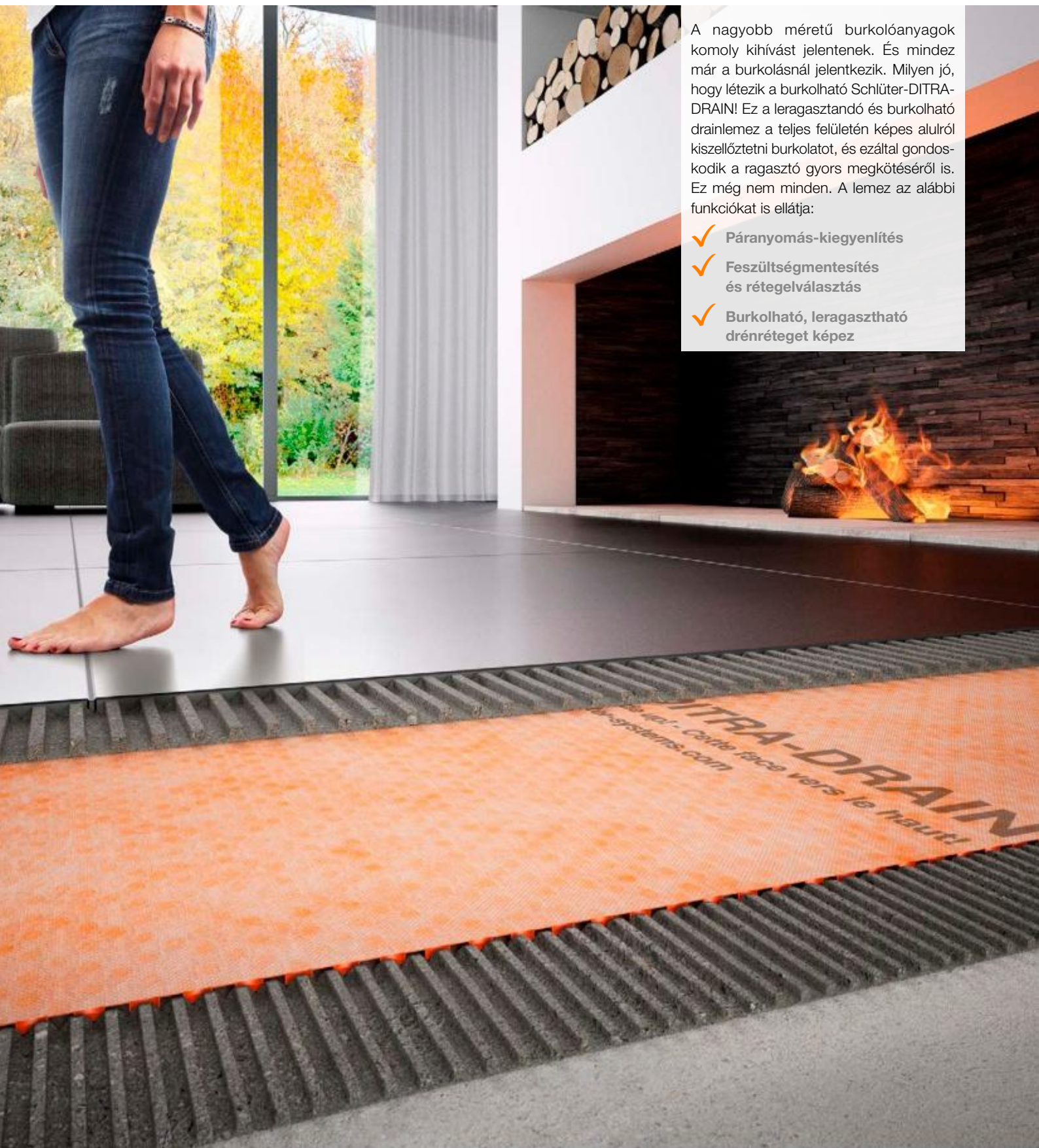
komplett készlet a falhoz WiFi-vel és opcionális hangvezérléssel

Schlüter®-DITRA-HEAT-DUO-MA		Schlüter®-DITRA-HEAT-E-HK		Cikkszám	€ / szett	P (készlet)
Lemezek darabszáma	Rétegelválasztott terület m ² -ben	Fűtött fal, 200 W/m ²				
		m ²	W			
3	2,3	1,8	375	DH D RT6 S11	652,61	9
4	3,1	2,6	525	DH D RT6 S10	768,80	9



Schlüter®-DITRA-DRAIN

Ha lehet kicsivel nagyobb



A nagyobb méretű burkolóanyagok komoly kihívást jelentenek. És mindez már a burkolásnál jelentkezik. Milyen jó, hogy létezik a burkolható Schlüter-DITRA-DRAIN! Ez a leragasztandó és burkolható drainlemez a teljes felületén képes alulról kiszellőztetni burkolatot, és ezáltal gondoskodik a ragasztó gyors megkötéséről is. Ez még nem minden. A lemez az alábbi funkciókat is ellátja:

- ✓ Párányomás-kiegyenlítés
- ✓ Feszültségmentesítés és rétegelválasztás
- ✓ Burkolható, leragasztható drénréteget képez

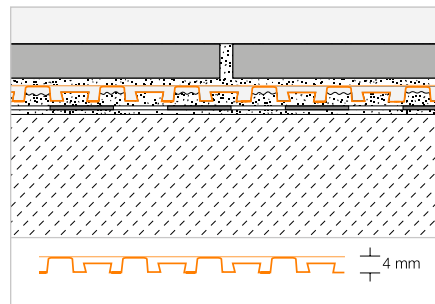
Burkolható feszültségmentesítő drénlemez

Schlüter®-DITRA-DRAIN 4



A Schlüter-DITRA-DRAIN 4 egy polietilénből készült, formatartó, vékony, burkolható drénlemez, melynek az alsó oldala speciális korongmintás, a felső oldala pedig polipropilén szűrőfátyollal kasírozott, amely egyben tapadóhídként is szolgál. Ezáltal a nagyméretű burkolólapoknak is univerzális alapként szolgál, mivel azonnal kiszellőzteti a csemperagasztót a burkolat alatt. A későbbi, a fugákon leszivárgó csapadékot elvezeti a lejtés irányába. Elválasztó réteggé, és tartósan működő passzív kapillaritású drénréteggé alkalmazható.

(Termék adatlap 6.2)



Schlüter®-DITRA-DRAIN 4

polietilén tekercsben

L (m)	szélesség = 1,00 m Cikkszám	€ / m ²	PL (tekercs)
10	DITRA-DRAIN 10M	24,64	12
25	DITRA-DRAIN 25M	22,23	6

Szerszám-tipp:

Schlüter-TROWEL 6 x 6 mm fogazatú fogas glettvas – lásd 338. oldal.

Schlüter®-DITRA-DRAIN-STU

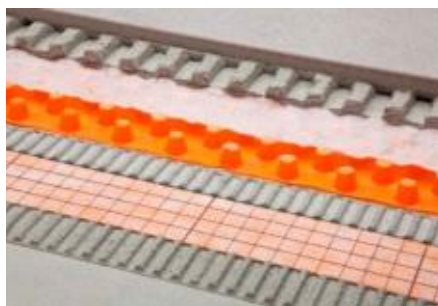
öntapadó, toldásfedő szalag

L (m)	szélesség = 90 mm Cikkszám	€ / m	P (db)
5	STUV KB 90/ 5M	8,31	10
30	STUV KB 90/30M	7,35	10



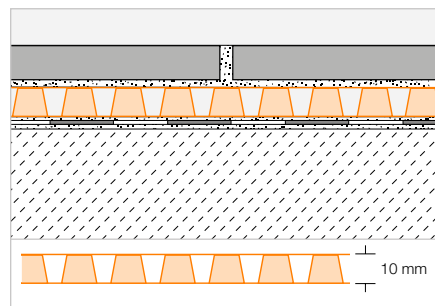
Burkolható feszültségmentesítő drénlemez

Schlüter®-DITRA-DRAIN 8



A Schlüter-DITRA-DRAIN 8 egy speciális, formatartó, nagy vízvezető kapacitású, egyik oldalán korongmintás, burkolható polietilén drénlemez. Különlegessége az, hogy mivel alsó oldalán is fátolszövetrel kasírozott, ezért leragasztható az aljzatra, ugyanakkor felső oldala közvetlenül burkolható a rákasírozott speciális szűrőfátyol révén. A Schlüter-DITRA-DRAIN 8 univerzális alap járólapokhoz, feszültségmentesítő és rétegelválasztó, valamint tartósan kapillárisan passzív többrétegű drénlemez-ként kiszellőztető funkcióval.

(Termék adatlap 6.2)



Schlüter®-DITRA-DRAIN 8

polietilén tekercsben

L (m)	szélesség = 1,00 m Cikkszám	€ / m ²	PL (tekercs)
12,5	DITRA-DRAIN 8 12M	23,61	6

Schlüter®-DITRA-DRAIN-STU

öntapadó, toldásfedő szalag

L (m)	szélesség = 90 mm Cikkszám	€ / m	P (db)
5	STUV KB 90/ 5M	8,31	10
30	STUV KB 90/30M	7,35	10

Szerszám-tipp:

Schlüter-TROWEL 4 x 4 mm fogazatú fogas glettvas – lásd 338. oldal.



Schlüter®-DITRA-SOUND

Lépészaj-szigetelés hidegburkolat alatt



A padlóban keletkező zajok úgynevezett lépészajt okoznak. A Schlüter-DITRA-SOUND hatásosan, akár 13 dB-el (A) is csökkenti a lépészajt a felújított objektumoknál. Ez az érzékelt zaj több mint 50%-os csökkentését eredményezi. A nagy teherbírású, burkolható lemez az alábbi tulajdonságokat egyesíti magában:

- ✓ Lépészaj- / helyiségzaj csökkentése
- ✓ Repedések áthidalása
- ✓ Terheléelosztás (teher-átadás)

www.schluter-systems.com



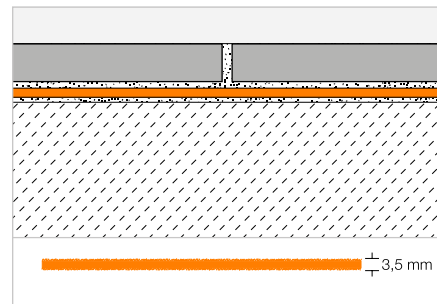
Lépéscsökkentés

Schlüter®-DITRA-SOUND



A Schlüter-DITRA-SOUND egy polietilén alapú, nehéz lemez, amelyet mindkét oldalán tapadóhídként szolgáló fátyolszövettel kasíroztak. A Schlüter-DITRA-SOUND elsősorban a járólapoknál a lépéscsökkentésre, valamint a repedések áthidalására szolgál, például a problémás, repedezett alapfelületekre készülő hidegburkolatoknál.

(Termék adattlap 6.3)



Schlüter®-DITRA-SOUND

polietilén nehéz lemez

H (mm)	55 x 75 cm = 0,41 m ² Cikkszám	€ / csomag	PL (csomag)
3,5	DITRA-S 355/5	68,50	80

csomag = 5 db

Szerszám-tipp:

Schlüter-TROWEL 4 x 4 mm fogazatú fogas
glettvás – lásd 338. oldal.

Schlüter®-DITRA-SOUND

polietilén nehéz lemez nagy projektekhez

H (mm)	55 x 75 cm = 0,41 m ² Cikkszám	€ / m ²	PL (db)
3,5	DITRA-S 355 LV	32,12	400

Tudnivaló:

Nagyobb projektekre rendelhető a DITRA-S 355 LV nagybani kiszereles: A Schlüter-DITRA-SOUND-ot ilyenkor külön külső csomagolás nélkül szállítjuk, hogy az ártalmatlanítandó csomagolóanyag mennyiségét csökkentjük.

Illesztések eltakarása | szélszigetelő szalag



Schlüter®-DITRA-SOUND-KB

toldásfedő szalag

38 mm x 50 m Cikkszám	€ / db.	P (db)
DS KB 38	17,21	10

Schlüter®-DITRA-SOUND-RSK

szélszigetelő szalag

6 x 30 mm x 10 m Cikkszám	€ / m	P (db)
DS RSK 630	1,63	20

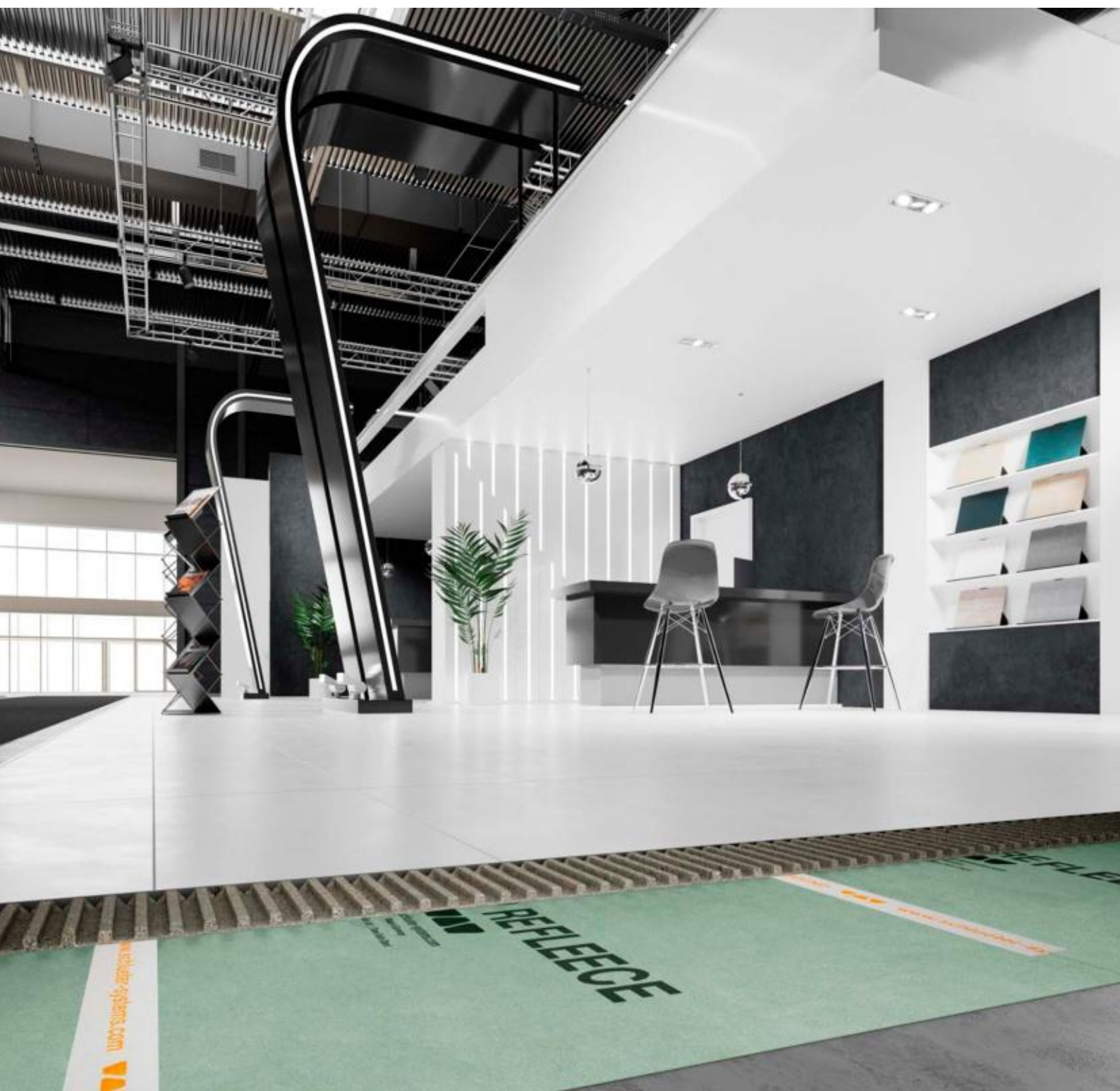


Schlüter®-REFLEECE

Praktikus, eltávolítható burkolófólia

Sok olyan hely van, ahol a padlóburkolat ideiglenes vagy gyakorta kell cserélni, ilyenek például a kiállítások, vásárok vagy az üzlethelyiségek. Ezeknél az egyszerű bonthatóság fontos szempont.

A Schlüter-REFLEECE praktikus megoldást kínál erre az igényre. Az öntapadó fólia burkolható felületet ad a csempe- vagy természetes kőből készült járólapok lefektetéséhez és elválasztja a csemperagasztót a meglévő alaptól. Így burkolat egyszerűen és maradványok nélkül eltávolítható anélkül, hogy az adott fogadó aljzat megsérülne. A Schlüter-REFLEECE ezen felül a lépéscsökkentést 9 dB-rel csökkenti (a DIN EN ISO 10140 szerint) és újrahasznosított PET-palackokból készül.



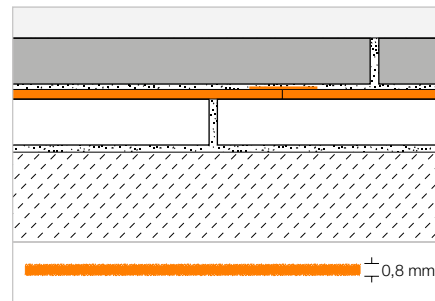
Eltávolítható burkolófolia

Schlüter®-REFLEECE



A hátoldalán tapadóréteggel ellátott Schlüter-REFLEECE burkolófolia újrahasznosított PET-palackokból készül. Kiválóan alkalmazható az ideiglenes vagy a későbbiekben eltávolítandó csempe- és természetes kőburkolatok készítéséhez. Bontáskor az öntapadó hátoldal könnyel elválasztható az alapfelülettől és így nem okoz abban károsodást.

(Termék adatlap 20.1)



Schlüter®-REFLEECE

PET tekercses áru

1 m x 30 m Cikkszám	€/ m ²	PL (tekercs)
REFL 30M	19,25	6

Schlüter®-DITRA-SOUND-KB

toldásfedő szalag

38 mm x 50 m Cikkszám	€/ db.	P (db)
DS KB 38	17,21	10





Schlüter®-KERDI

Fal és padló vízszigetelése;
vízelvezetés és fürdőszobai polcok

A Schlüter-KERDI tekercsben kapható, burkolható szigetelő lemez csempeburkolatok alá. A praktikus vágási rácsmintának köszönhetően ennek a terméknek különösen könnyű a méretre vágása és beépítése. A KERDI-t komplett szigetelési rendszerre egészítik ki a szigetelő szalagok, a sarkok és a csőgallérok. A Schlüter-KERDI-COLL szigetelő ragasztóval együtt, amit a toldások és csatlakozások ragasztására használunk, komplett szigetelést kaphatunk rendszermegoldásként. A vízelvezetés a Schlüter-KERDI-DRAIN vagy a Schlüter-KERDI-LINE padlóösszefolyó rendszerrel történik, a tusoló padlószintben történő beállítására a moduláris rendszerű Schlüter-KERDI-SHOWER lejtésképző elemek szolgálnak.





Schlüter®-KERDI

Többrétegű burkolható vízszigetelés	180–182
Tartozékok	183–188

Schlüter®-KERDI-LINE

Elegáns vízvezetés	189
KERDI-LINE dizájnok	191, 201
Felületi vízvezetés	192–197
Folyókával történő vízvezetés	202–215, 218–220
Komplett készletek – padlósíkban kialakított tusolók vonalmenti vízvezetése	221
Tartozékok	198, 216–217

Schlüter®-KERDI-DRAIN

Pontra lejtetett vízvezetés beltérben	231
KERDI-DRAIN dizájnok	233
Pontszerű vízvezetés	234–243
Vízvezető készletek	248
Tartozékok	244–247

Schlüter®-KERDI-SHOWER

Lejtés kialakító lemez KERDI-LINE-hoz	222–223
Lejtés kialakító lemez KERDI-DRAIN-hez	250–251
Vízszigetelő készletek	249

Schlüter®-SHOWERPROFILE

Lejtés kialakító ék	224–225
Profilok padlósíkban kialakított zuhanyzókhöz	226–230

Schlüter®-DESIGN-NICHE

Falfülke	253
----------	-----

Schlüter®-SHELF

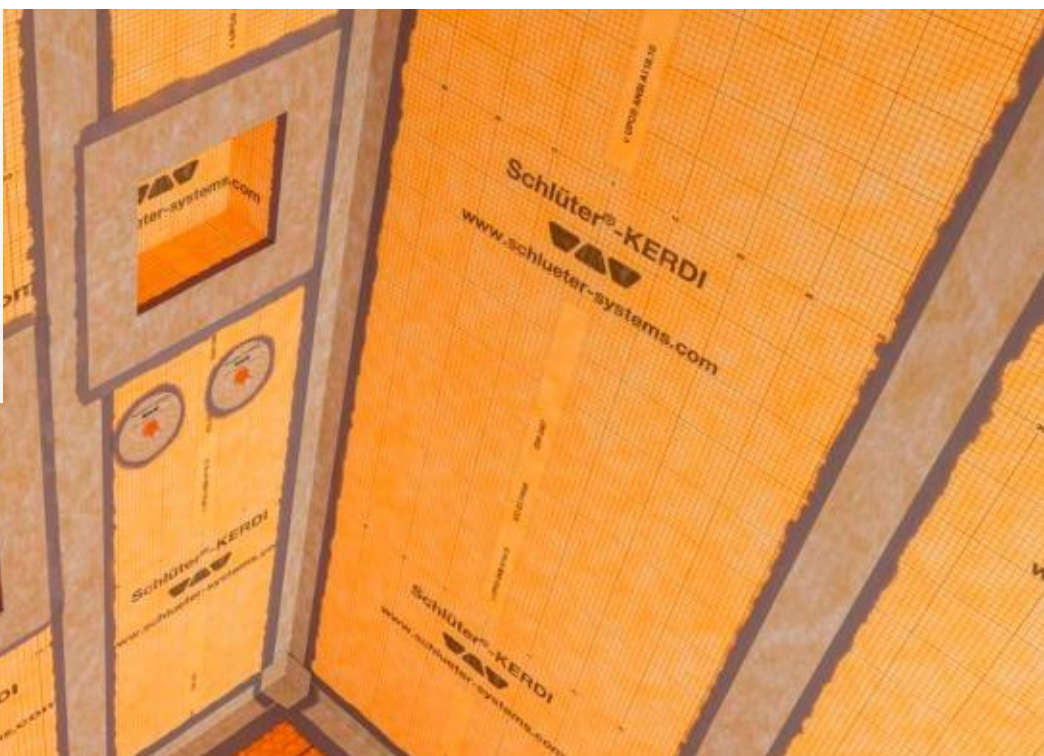
Lerakópolcok	254–263
--------------	---------



Schlüter®-KERDI

Megbízható, többrétegű, burkolható vízszigetelés

A Schlüter-KERDI már több mint 35 éve gondoskodik a csempe- és természetes kőburkolatokkal kombinálva a biztonságos vízszigetelésről. Az áttetsző toldó- és szigetelő szalagokkal, idomokkal, illetve a hozzá való KERDI-COLL sötét tónusú, szigetelő ragasztóval együtt, – amely a toldásoknál, átlapolásoknál keletkező tónusváltás által jelzi a folytonosítás minőségét –, könnyen ellenőrizhető nagy biztonságú rendszert ad. Mindez három szélességben kapható: 100 cm – 150 cm és 200 cm.



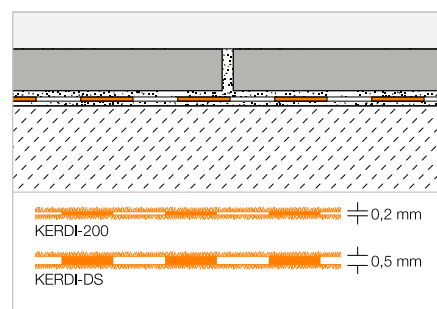
Többrétegű burkolható vízszigetelés

Schlüter®-KERDI



Schlüter-KERDI egy közvetlenül burkolható, folyamatos rétegvastagságot biztosító, polietilén vízszigetelő lemez, amelynek a ragasztóba történő betapadás elősegítése érdekében mindkét oldalán fátolszövettel van kasírozva. Különösen jó gipszkarton vagy vegyes falszerkezeteknél, továbbá zuhany és burkolatok alatti burkolható vízszigetelésként, jó repedésáthidaló tulajdonságának köszönhetően. A Schlüter-KERDI-DS a magas páradiffúziós ellenállása miatt párazáró réteggént is alkalmas csempeburkolattal kombinálva.

(Termék adattlap 8.1)



Schlüter®-KERDI 200

polietilén tekercsben

L (m)	m ²	szélesség = 1,00 m Cikkszám	€/ m ²	PL (tekercs)
5	5	KERDI 200 / 5M	24,37	75
10	10	KERDI 200 / 10M	22,00	50
30	30	KERDI 200	20,02	20
		szélesség = 1,50 m		
20	30	KERDI 200 150 / 20M	20,02	20
		szélesség = 2,00 m		
15	30	KERDI 200 200 / 15M	20,02	20

Schlüter®-KERDI-DS

polietilén párazáró lemez, tekercsben

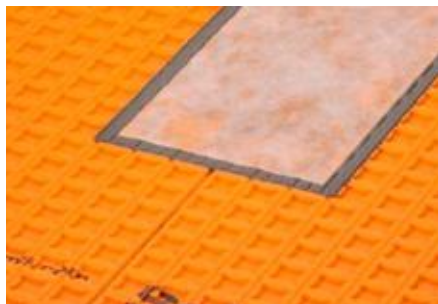
L (m)	szélesség = 1,00 m Cikkszám	€/ m ²	PL (tekercs)
30	KERDI-DS	23,12	25

Szerszám-tipp:

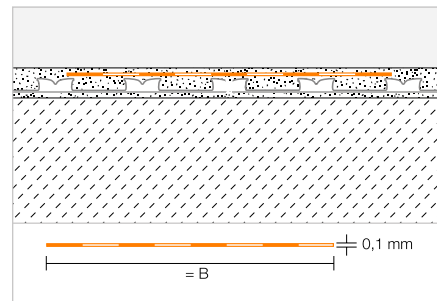
Schlüter-TROWEL 4 x 4 mm fogazatú fogas glettvás – lásd 338. oldal.

Szigetelő szalag

Schlüter®-KERDI-KEBA



A Schlüter-KERDI-KEBA mindkét oldalán tapadóhídként fátyolszövettel kasírozott, poli-etilén toldó-szigetelő szalag. A toldó-hajlaterősítő szigetelő szalag az általános toldásokhoz, továbbá a lábhatatok és nyílászárókhoz történő csatlakozások szigetelésére szolgál. (Termék adatlap 8.1)



Schlüter®-KERDI-KEBA

polietilén tekercsben

B (mm)	tekercs = 30 m Cikkszám	€ / m	PL (tekercs)
85	KEBA 100 / 85	2,73	336
125	KEBA 100 / 125	4,09	210
150	KEBA 100 / 150	4,33	210
185	KEBA 100 / 185	5,61	168
250	KEBA 100 / 250	7,26	126

Schlüter®-KERDI-KEBA/5M

polietilén tekercsben

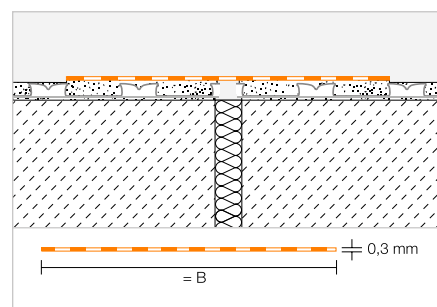
B (mm)	tekercs = 5 m Cikkszám	€ / m	P (tekercs)
85	KEBA 100 / 85 / 5M	3,84	10
125	KEBA 100 / 125 / 5M	5,11	10
150	KEBA 100 / 150 / 5M	5,49	10
185	KEBA 100 / 185 / 5M	6,68	10
250	KEBA 100 / 250 / 5M	8,38	10

Szigetelő szalag

Schlüter®-KERDI-FLEX



A Schlüter-KERDI-FLEX egy teljes szélességében rugalmas és mindkét oldalán tapadóhídként fátyolszövettel kasírozott toldó-hajlaterősítő szalag a dilatációs fugák feletti vízszigeteléséhez. (Termék adatlap 8.1)



Schlüter®-KERDI-FLEX

polietilén tekercsben

B (mm)	tekercs = 30 m Cikkszám	€ / m	PL (tekercs)
125	FLEX 125 / 30	6,97	210
250	FLEX 250 / 30	12,68	126

Schlüter®-KERDI-FLEX/5M

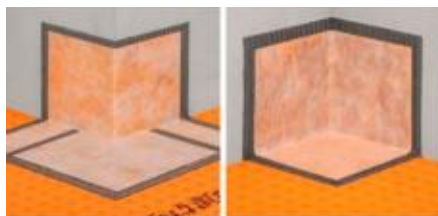
polietilén tekercsben

B (mm)	tekercs = 5 m Cikkszám	€ / m	P (tekercs)
125	FLEX 125 / 5M	9,07	10
250	FLEX 250 / 5M	14,69	10



Vízszigetelés sarkokhoz

Schlüter®-KERDI-KERECK



A Schlüter-KERDI-KERECK pozitív vagy negatív sarkokhoz előre szabott olyan elemek, amelyek nem derékszögű sarokhajlatok kialakítását is lehetővé teszik.
(Termék adatlap 8.1)

Schlüter®-KERDI-KERECK/A

beszabott idom külső sarokhoz

Vastagság (mm)	csomag = 5 db Cikkszám	€ / csomag	P (csomag)
0,1	KERECK 5 A	28,79	10

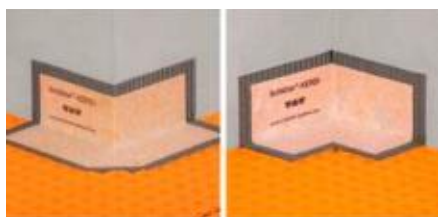
Schlüter®-KERDI-KERECK/I

beszabott idom belső sarokhoz

Vastagság (mm)	csomag = 5 db Cikkszám	€ / csomag	P (csomag)
0,1	KERECK 5 I	24,69	10

Vízszigetelés sarkokhoz

Schlüter®-KERDI-KERECK-F



A Schlüter-KERDI-KERECK-F készre hegesztett idomok belső és külső sarkok kialakítására szolgálnak.
(Termék adatlap 8.1)

Schlüter®-KERDI-KERECK-F/A

előregyártott, 90°-os külső sarok

Vastagság (mm)	csomag = 2 db Cikkszám	€ / csomag	P (csomag)
0,1	KERECK / FA2	23,01	10
	csomag = 10 db		
0,1	KERECK / FA10	97,07	10
	csomag = 50 db		
0,1	KERECK / FA50	428,02	10

Schlüter®-KERDI-KERECK-F/I

előregyártott, 90°-os belső sarok

Vastagság (mm)	csomag = 2 db Cikkszám	€ / csomag	P (csomag)
0,1	KERECK / FI2	19,66	10
	csomag = 10 db		
0,1	KERECK / FI10	80,62	10
	csomag = 50 db		
0,1	KERECK / FI50	376,35	10

Schlüter®-KERDI-KERECK-F/I 135°

előregyártott, 135°-os belső sarok

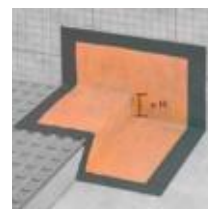
Vastagság (mm)	csomag = 2 db Cikkszám	€ / csomag	P (csomag)
0,1	KERECK 135 FI2	23,30	10

Vízszigetelés sarkokhoz

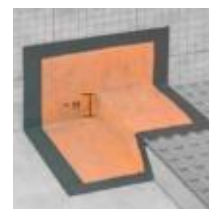
Schlüter®-KERDI-KERS



A Schlüter-KERDI-KERS készre hegesztett szigetelőelem-idomok a padlószintbe sülylyesztett, lejtésben kialakított tusolók sarokrészeinek biztonságos szigetelésére szolgálnak.
(Termék adatlap 8.1)



Schlüter-KERDI-KERS balos



Schlüter-KERDI-KERS jobbos

Schlüter®-KERDI-KERS

előregyártott, balos belső sarok

H (mm)	Cikkszám	€ / db.	P (db)
20	KERS 20 L	15,85	10
28	KERS 28 L	15,85	10

Schlüter®-KERDI-KERS

előregyártott, jobbos belső sarok

H (mm)	Cikkszám	€ / db.	P (db)
20	KERS 20 R	15,85	10
28	KERS 28 R	15,85	10

Tudnivaló:

A Schlüter-KERDI-KERS 20 termékek 80–110 cm oldalhosszúságú tusolókhoz készültek.

A Schlüter-KERDI-KERS 28 termékek 110–150 cm oldalhosszúságú tusolókhoz készültek.

Vízszigetelő mandzsetta

Schlüter®-KERDI-MV

A Schlüter-KERDI-MV előregyártott mandzsetta a csőátiréseknek a DIN 18534 szabvány szerinti vízszigetelésére szolgál. A fátlyolszövet nélküli belső zóna lehetővé teszi a mandzsetta különféle csőkeresztmetszeteknél történő alkalmazását (lásd táblázat).

(Termék adatlap 8.1)

Schlüter®-KERDI-MV

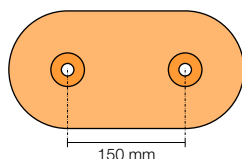
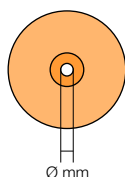
mandzsetta fátlyolszövet nélküli belső zónával (tartalma: 1 db.)

Ø mm	Csőátmérőhöz (mm)	Cikkszám	€ / db.	P (db)
9	12–30	KMV 9	10,20	10
15	22–40	KMV 15	10,20	10
21	30–60	KMV 21	11,35	10
35	45–80	KMV 35	12,11	10
65	75–140	KMV 65	15,30	10
15	22–40	KMV 15 D	18,30	10

Schlüter®-KERDI-MV

mandzsetta fátlyolszövet nélküli belső zónával (tartalma: 10 db.)

Ø mm	Csőátmérőhöz (mm)	Cikkszám	€ / csomag	P (csomag)
15	22–40	KMV 15/10	81,92	10
15	22–40	KMV 15 D/10	150,45	10



KMV 9



KMV 15



KMV 21



KMV 35



KMV 65



KMV 15 D*

* tengelyközép távolság:
150 mm

Vízszigetelő mandzsetta

Schlüter®-KERDI-PAS

A Schlüter-KERDI-PAS készletek egy előregyártott mandzsettából és egy speciális műanyagművellyel állnak. A mandzsettát a művellyel összekötve a szakma szabályai szerint kialakított nyílásba kell behelyezni úgy, hogy a később bekötött csap-meghosszabbítást biztonságosan, a DIN 18534 szabvány előírásainak megfelelően lehessen vízszigetelni.

(Termék adatlap 8.1)

Schlüter®-KERDI-PAS

mandzsettát és beépítési segédanyagot tartalmazó készlet (tartalma: 1 szett)

Ø mm	Csőátmérőhöz (mm)	Cikkszám	€ / szett	P (készlet)
15	22–40	KMV 15 PAS	12,44	10
15	22–40	KMV 15 D PAS	21,36	10

Schlüter®-KERDI-PAS

mandzsettát és beépítési segédanyagot tartalmazó készlet (tartalma: 10 szett)

Ø mm	Csőátmérőhöz (mm)	Cikkszám	€ / csomag	P (csomag)
15	22–40	KMV 15 PAS/10	99,77	10
15	22–40	KMV 15 D PAS/10	168,62	10



KMV 15 PAS



KMV 15 D PAS*

* tengelyközép távolság:
150 mm



Vízszigetelő mandzsetta

Schlüter®-KERDI-KM



Schlüter-KERDI-MV előregyártott mandzsetta a csőáttöréseknek a DIN 18534 szabvány szerinti vízszigeteléséhez.
(Termék adatlap 8.1)

Schlüter®-KERDI-KM

csőkarima $\varnothing = 22$ mm a 25 mm-es csőhöz

Vastagság (mm)	csomag = 5 db Cikkszám	€ / csomag	P (csomag)
0,1	KM 5117 / 22	10,05	10

Schlüter®-KERDI-CID

Szabványos ajtónyílások

A belső terek vízszigetelésére vonatkozó normák megkövetelik, hogy ezeket a nedves tereket akkor is jól határolhatón vízszigetelni kell, miközben közvetlenül kapcsolódnak nem vízszigetelt egyéb terekhez. Azaz a vizes helyiségekben keletkező használati vízszigetelésnek egy jól lehatárolt átmenetet kell képezni az ajtók és ájtárók tengelyében. A Schlüter-KERDI-CID készlet segítségével a különféle irányokba nyíló ajtók ájtjáró területén kapilláris megszakítást tud kialakítani.

Az előnyök:

- ✓ Rendszerben biztonságos
- ✓ Bevált nemesacél lezárás
- ✓ Készlet idomokkal együtt

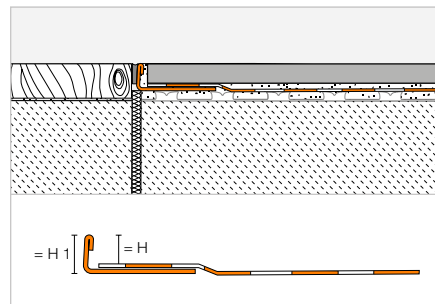


Leszigetelő készlet

Schlüter®-KERDI-CID



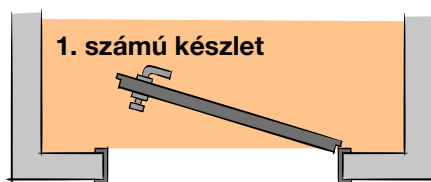
A Schlüter-KERDI-CID készletek segítségével a padlón az ajtók átjáró területeinél a DIN 18534 norma szerinti kapilláris megszakítást tud kialakítani. A készletek az ajtó nyílásiránya (befelé ill. kifelé nyíló ajtó) tekintetében különböznek egymástól. A készletbe tartozik egy Schlüter-SCHIENE-E (sín) felkasírozott KERDI-KEBA szigetelő szalaggal, valamint a megfelelő KERDI-KERECK idomok. A profil a mindenkori ajtó egyedi méretének megfelelően méretre vágható. A komponenseket KERDI-COLL szigetelő ragasztóval kell leragasztani (ez nincs a készletben).
(Termék adatlap 8.11)



Schlüter®-KERDI-CID

SCHIENE-E V4A polietilén szigetelő szalaggal (1. számú készlet), hossza: 1,15 m

H (mm)	H1 (mm)	Cikkszám	€ / szett	P (készlet)
10	12	KCID E 110 S1	73,60	10
12	14	KCID E 125 S1	73,60	10
14	16	KCID E 150 S1	73,60	10



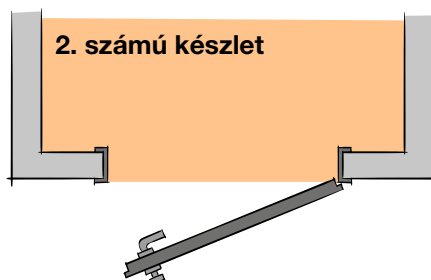
A készlet az alábbiakat tartalmazza:

- 1 x Schlüter-SCHIENE-E V4A polietilén szigetelő szalaggal
- 1 x 2 KERDI-KERECK-SD sarkok (jobbos + balos)

Schlüter®-KERDI-CID

SCHIENE-E V4A polietilén szigetelő szalaggal (2. számú készlet), hossza: 1,15 m

H (mm)	H1 (mm)	Cikkszám	€ / szett	P (készlet)
10	12	KCID E 110 S2	75,68	10
12	14	KCID E 125 S2	75,68	10
14	16	KCID E 150 S2	75,68	10



A készlet az alábbiakat tartalmazza:

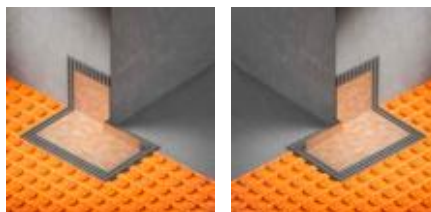
- 1 x Schlüter-SCHIENE-E V4A polietilén szigetelő szalaggal
- 2 x 2 KERDI-KERECK sarok (külső/belső sarok)

Vízszigetelés sarkokhoz

Schlüter®-KERDI-KERECK-SD

előregyártott, 90°-os külső sarok, ajtó-elemek balos/jobbos

Vastagság (mm)	készlet = 2 db. Cikkszám	€ / szett	P (készlet)
0,1	KERECK / SD	29,23	10



Tudnivaló:

Tanácsok a Schlüter-KERDI-CID beépítéséhez a honlapunkról letölthetők.





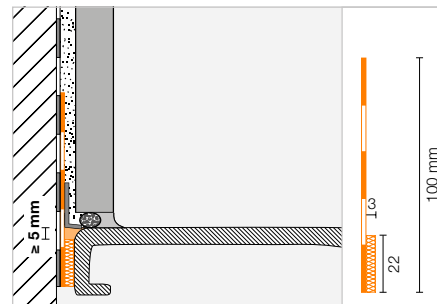
Vízszigetelő készlet

Schlüter®-KERDI-TS



A Schlüter-KERDI-TS a beépített elemeknek, mint például a zománcozott acélból, akrilból vagy öntött ásványból készült fürdőkádaknak és tusolótálcáknak a Schlüter-KERDI szigetelő rendszerrel történő (a DIN 18534-1 szerinti) biztonságos csatlakoztatására szolgáló készlet. Tartalmaz egy polietilénből készült, mindkét oldalán fátyolszövettel kasírozott csatlakoztató szigetelő szalagot, egy öntapadó hangszigetelő csíkot, valamint szerelőanyagot.

(Termék adatlap 8.9)



Schlüter®-KERDI-TS

komplett készlet a csatlakoztatás vízszigeteléséhez

L (m)	Cikkszám	€ / szett	P (készlet)
2	KE TS / 200	91,75	10
2,8	KE TS / 280	110,88	10
3,8	KE TS / 380	130,69	10

A komplett készlet az alábbiakat tartalmazza:

- 2 / 2,8 / 3,8 m csatlakoztató szigetelő szalag
- 290 ml Schlüter-KERDI-FIX szerelő-ragasztó
- 2 tisztítókendő
- 1 / 2 / 2 szerelősarok



Schlüter®-KERDI-TSB

alapsomag a csatlakoztatás szigeteléséhez

L (m)	Cikkszám	€ / szett	P (készlet)
10	KE TSB / 1000	212,38	10

Az alapkészlet az alábbiakat tartalmazza:

- 10 m csatlakoztató szigetelő szalag
- 8 tisztítókendő
- 6 szerelősarok



Vízszigetelő készlet

Schlüter®-KERDI-TS-ZC



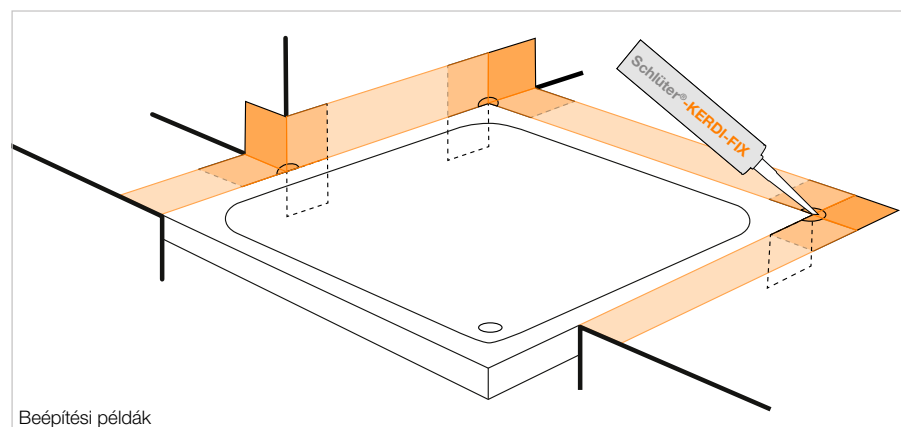
A Schlüter-KERDI-TS-ZC egy folytonosító-toldó készlet, amely a beépített elemeknek, mint például a kádaknak és tusolótálcáknak speciális beépítési helyzetekben a Schlüter-KERDI-TS szigetelő rendszerrel történő biztonságos csatlakoztatására szolgál (lásd rajz). Egy szigetelő mandzsettát és egy szerelő sarkot tartalmaz.

(Termék adatlap 8.9)

Schlüter®-KERDI-TS-ZC

folytonosító-toldó készlet

Cikkszám	€ / szett	P (készlet)
KE TS ZC	13,12	10



Beépítési példák

A folytonosító-toldó készlet az alábbi komponenseket tartalmazza:

- 1 mindkét oldalán fátlyolszövettel kasírozott, polietilén mandzsetta, 120 x 120 mm
- 1 szerelő sarok

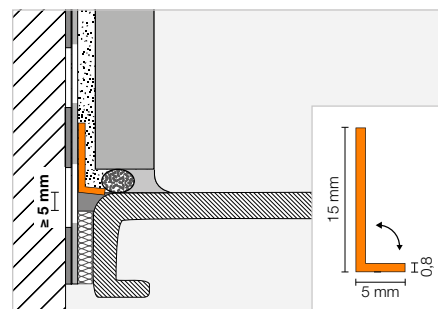
Vágás-védelem

Schlüter®-KERDI-CP



A Schlüter-KERDI-CP méretre vágható vágás-védelem a vízszigetelés védelmére szolgál a szilikonnal kitöltött fuga későbbi felújítása során. A meghajlítható profil egyedi igény szerint alkalmazható, és közvetlenül beleragasztható a ragasztóágyba vagy a frissen felvitt Schlüter-KERDI-FIX szerelő-szigetelő ragasztóba.

(Termék adatlap 8.9)



Schlüter®-KERDI-CP

polipropilén vágás-védelem

L (m)	Cikkszám	€ / db.	P (db)
2	KE CP / 200	10,50	10
2,8	KE CP / 280	14,52	10
3,8	KE CP / 380	19,16	10
10	KE CP / 1000	42,24	10





Vízszigetelő ragasztó

Schlüter®-KERDI-COLL-L



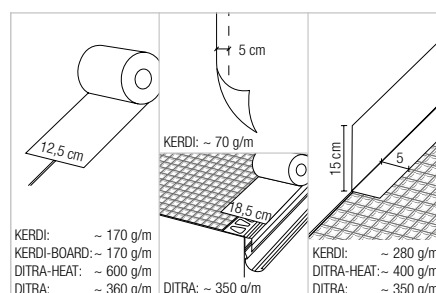
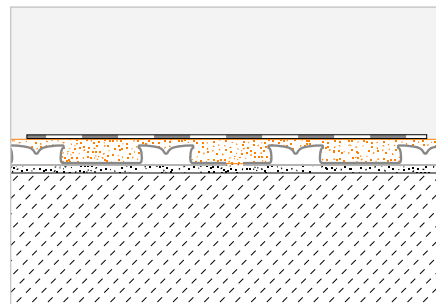
Schlüter®-KERDI-COLL-L

2-komponensű vízszigetelő ragasztó

Tömeg (kg)	Cikkszám	€ / kg	PL (db)
1,85	KERDI-COLL-L 185	15,46	110
4,25	KERDI-COLL-L	12,73	72

A Schlüter-KERDI-COLL-L kétkomponensű vízszigetelő ragasztó, melynek alapja egy oldószermentes akrilát-diszperzió és egy cementes reaktív por. Alkalmas a Schlüter-KERDI-lemezek átfedéseinek ragasztására és vízszigetelésére. A Schlüter-KERDI-COLL-L-lal biztosítani lehet továbbá a Schlüter-KERDI-KEBA toldó-szigetelő szalagoknak a Schlüter-BARA-szegélyprofilokkal történő tömített csatlakoztatásait a megfelelő Schlüter-Systems-féle burkolható, többretegű lemezszigeteléshez rendszermegoldásként.

(Termék adatlap 8.4)



Szerelő ragasztó

Schlüter®-KERDI-FIX



A Schlüter-KERDI-FIX egy MS-polimer alapú elasztikus ragasztó szereléshez. Alkalmas a Schlüter-KERDI vízszigetelő szalagoknak a nem nedvszívó felületekkel történő szigetelt folytonosításához, továbbá a profilok és Schlüter-KERDI-BOARD szigetelő lemezek összeragasztásához, valamint a Schlüter-KERDI-BOARD szigetelő lemezek csatlakozásainak vízszigeteléséhez is.

(Termék adatlap 8.3)



Schlüter®-KERDI-FIX

MS-polimer

Töltőtömeg (ml)	Cikkszám	€ / db.	P (db)
290	KERDIFIX / BW	24,29	12
290	KERDIFIX / G	24,29	12



Schlüter®-KERDI-LINE

Elegáns vízvezetés



Felületi vízvezetés

Schlüter®-KERDI-LINE-VARIO

Lefolyóházak

Schlüter®-KERDI-LINE-VARIO-H 40	192
Schlüter®-KERDI-LINE-VARIO-H 50	193

Vízvezető profilok

Schlüter®-KERDI-LINE-VARIO WAVE	194–195
Schlüter®-KERDI-LINE-VARIO COVE	196–197

Tartozékok	198
------------	-----

Folyókával történő vízvezetés

Schlüter®-KERDI-LINE

Lefolyóházak

Schlüter®-KERDI-LINE-F 40	202
Schlüter®-KERDI-LINE-F 50	203
Schlüter®-KERDI-LINE-H	204
Schlüter®-KERDI-LINE-H 50 G2	205
Schlüter®-KERDI-LINE-V	206–207
Schlüter®-KERDI-LINE-V 50 G2	208

Rács- / keret-kombináció

Schlüter®-KERDI-LINE-STYLE	209
Schlüter®-KERDI-LINE-AV-B/-C	211–213
Schlüter®-KERDI-LINE-D	215

Tartozékok	214, 216–217
------------	--------------

Schlüter®-KERDI-LINE-G3

Lefolyóházak

Schlüter®-KERDI-LINE-G3	218–219
-------------------------	---------

Rács- / keret-kombináció

Schlüter®-KERDI-LINE-STYLE	209
Schlüter®-KERDI-LINE-AV-B	211–213
Schlüter®-KERDI-LINE-D-G3	220

Tartozékok	214, 220
------------	----------

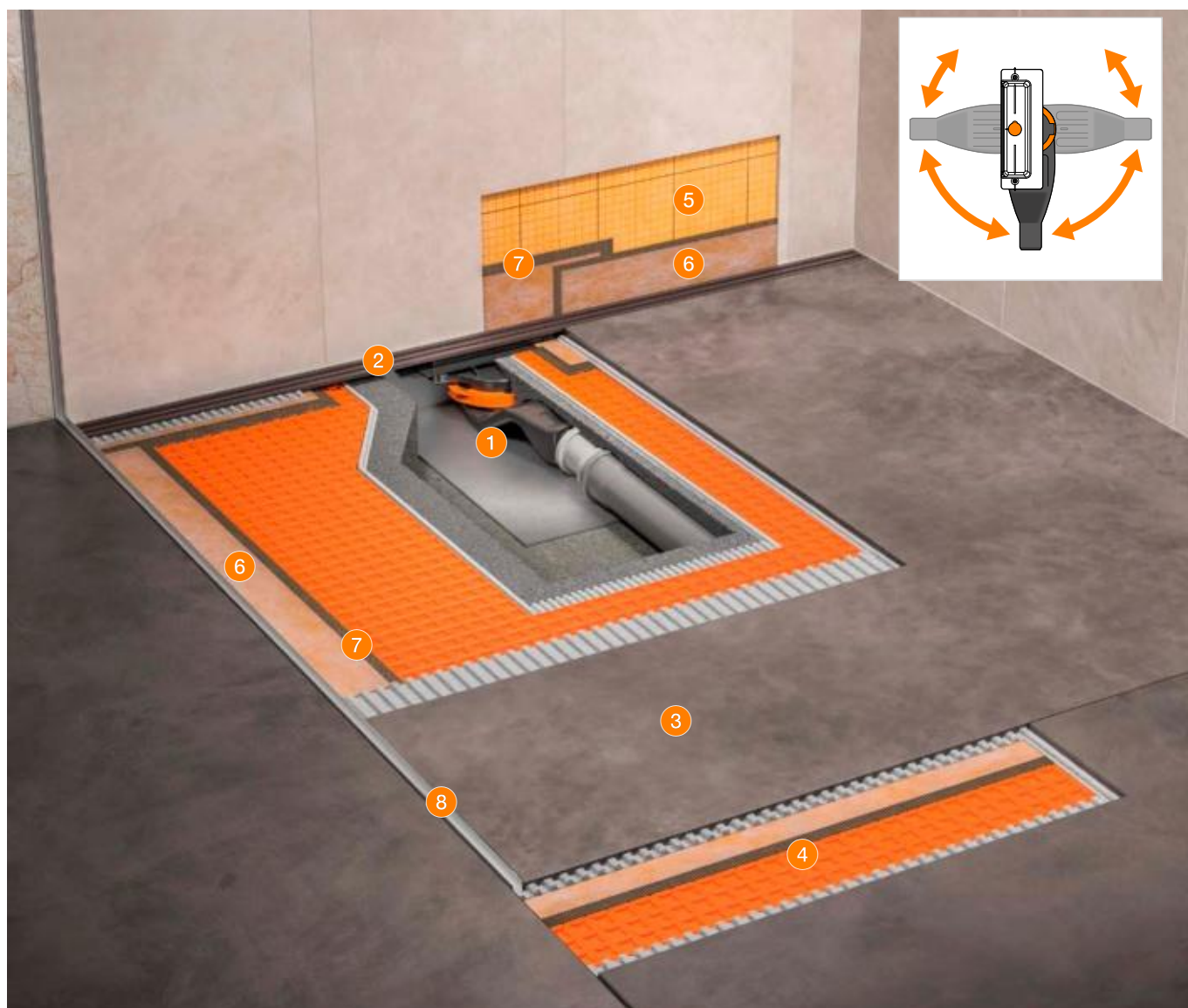


Schlüter®-KERDI-LINE-VARIO

Eddig soha nem látott variálhatóság a vízvezetésben

A Schlüter-KERDI-LINE-VARIO vízvezető profilokon keresztül a használati víz a nagyon lapos kivitelű két részből álló padlóösszefolyóba kerül. Az integrált, rugalmas vízszigetelő mandzsettás lefolyó-adapter és a hullámteres-padlóösszefolyó kombinációja a használati vizet vonalmentén a ház szennyvízhálózatába vezeti. A vízvezetéshez elengedhetetlen lejtést (2%) lejtés kialakító esztrich-hel alakítsa ki.

A Schlüter-DECO-SG profil az üvegből készült térelválasztó elemeket rögzíti a tervezett pozíciójukban. A Schlüter-KERDI és -DITRA a fal és padló vízszigeteléséről gondoskodik. A toldások vízszigeteléséhez használjon Schlüter-KERDI-KEBA szigetelő szalagot és Schlüter-KERDI-COLL szigetelő ragasztót!

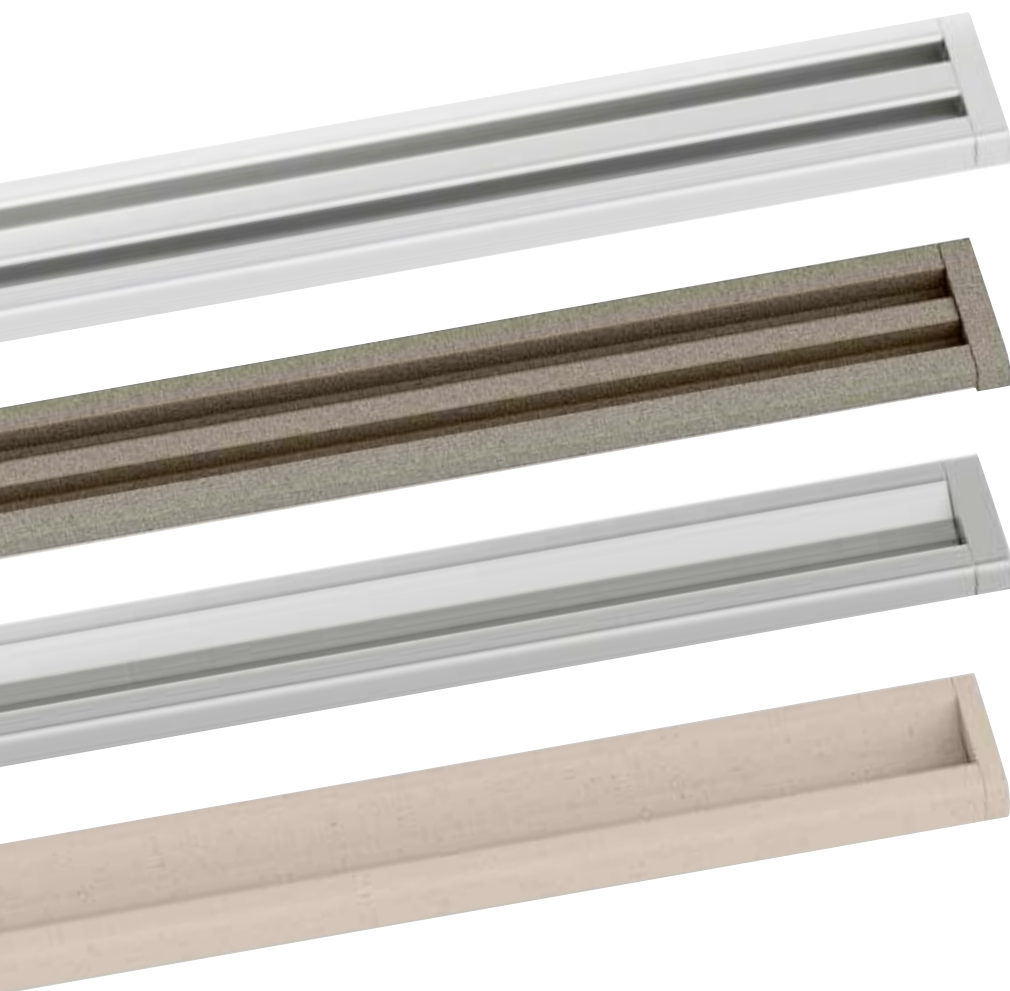


- | | |
|---|---------------|
| 1 Schlüter®-KERDI-LINE-VARIO-H hullám alakú padlóösszefolyó | Oldal 192–193 |
| 2 Schlüter®-KERDI-LINE-VARIO vízvezető profil | Oldal 194–197 |
| 3 Lejtés kialakító esztrich | – |
| 4 Schlüter®-DITRA | Oldal 157 |
| 5 Schlüter®-KERDI 200 | Oldal 180 |
| 6 Schlüter®-KERDI-KEBA | Oldal 181 |
| 7 Schlüter®-KERDI-COLL | Oldal 188 |
| 8 Schlüter®-DECO-SG | Oldal 229 |

Schlüter®-KERDI-LINE-VARIO

Egyedi igények szerint méretre vágható lefolyó profilok

- ✓ Decens, karcsú vízvezető profilok
- ✓ Minőségi anyagok: szálciszított nemesacél és TRENDLINE pórszórót bevonatú alumínium
- ✓ Igény szerint rövidíthető és beállítható magasságú vízvezető profilok (120 cm vagy 180 cm)
- ✓ A készlet tartalmazza a véglezárókat
- ✓ Csekély beépítési magasság
- ✓ Fixen integrált búzzár
- ✓ Biztonságos csatlakoztatás a rugalmas KERDI vízszigetelő mandzsettával
- ✓ 360°-ban elforgatható padlóösszefolyó alsó elem
- ✓ Karbantartást alig igényel mivel öntisztuló
- ✓ Nagy elfolyási teljesítmény
- ✓ Zajszigetelő elem
- ✓ Bevált KERDI-LINE minőség



WAVE dizájn

COVE dizájn



Kapható felületek | színek





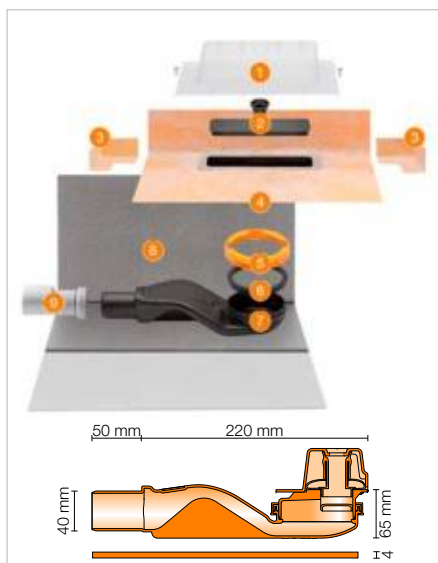
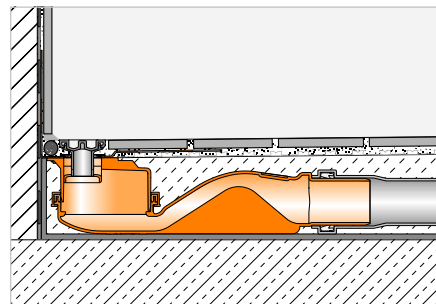
Vonalmenti vízszintes vízvezetés

Schlüter®-KERDI-LINE-VARIO-H 40



A Schlüter-KERDI-LINE-VARIO-H 40 komplett készlet a padlósíkba illeszkedő tusolók vonalmenti vízvezetésére szolgál. Egy integrált, rugalmas KERDI vízszigetelő-mandzsettás padlóösszefolyó adapterből áll. Az adapter gyárilag egy vízszigeteléssel ellátott hullám alakú lefolyóba van víztömören beillesztve, ami biztosítja a különösen alacsony beépítési magasságot. Az adaptert ezen felül egy szorítógyűrű is biztosítja. A KERDI-LINE-VARIO-H 40 univerzálisan használható az padló közepére helyezve, de különösképpen a fal mentén beépítve. A nagy áramlási sebességnek köszönhetően öntisztító hatás valósul meg, ami jelentősen meghosszabbítja a tisztítási időközöket. A készlethez tartozó zajszigetelő elem biztonságosan megakadályozza, hogy a hangok átterjedjenek a szomszédos szerkezeti elemekbe és ezen felül pozicionálási segítségként is szolgál a közvetlen fali beépítésnél.

(Termék adatlap 8.10)



A készlet komponensei:

- 1 védőfedél a beépítéshez
- 2 víz-kontrolláló csonek
- 3 sarok-vízszigetelés (felmenő oldalfalhoz)
- 4 folyóka-adapter rugalmas vízszigetelő mandzsettával
- 5 szorító gyűrű
- 6 tömítés
- 7 padlóösszefolyó alsó elem DN 40 bűzelzárával
- 8 zajszigetelő elem
- 9 adapter DN 40/50

Schlüter®-KERDI-LINE-VARIO-H 40

vonalmonti vízszintes vízvezető készlet hullámvonalú lefolyóval; a lefolyó vízszintes DN 40

Cikkszám	€ / szett	P (készlet)
KL VR H40 G5	230,63	10

Tudnivaló:

Csak a Schlüter-KERDI-LINE-VARIO vízvezető profilokkal kombinálható.

Műszaki adatok:

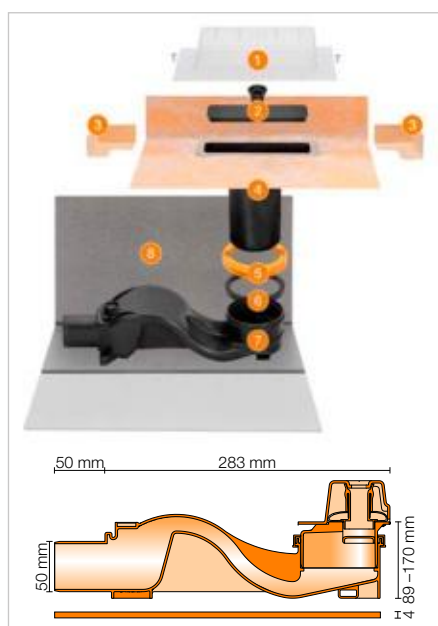
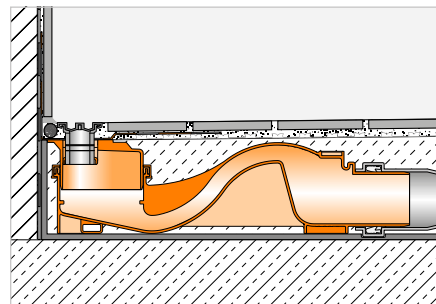
Lefolyó	DN 40
Elfolyási teljesítmény	0,5 l/s
Elöntési küszöbmagasság	25 mm
Beépítési magasság	65 mm

Vonalmenti vízszintes vízvezetés

Schlüter®-KERDI-LINE-VARIO-H 50



A Schlüter-KERDI-LINE-VARIO-H 50 komplett készlet a padlósíkba illeszkedő tusolók vonalmenti vízvezetésére szolgál. Egyfelől tartalmaz egy integrált, rugalmas KERDI vízszigetelő-mandzsettás padlóösszefolyó adaptert, továbbá a helyi követelményeknek megfelelően egy méretre vágható és vízszintesen 360°-ban elforgatható, hullámvonalú, integrált búzelzárós padlóösszefolyót. A lefolyó a mellékelt rögzítő készlettel rögzíthető a padlóban. A KERDI-LINE-VARIO-H 50 univerzálisan használható az padló közepére helyezve, de különösképpen a fal mentén beépítve. A nagy áramlási sebességnek köszönhetően öntisztító hatás valósul meg, ami jelentősen meghosszabbítja a tisztítási időközöket. A készlethez tartozó zajszigetelő elem biztonságosan megakadályozza, hogy a hangok átterjedjenek a szomszédos szerkezeti elemekbe és ezen felül pozicionálási segítségként is szolgál a közvetlen fali beépítésnél. (Termék adatlap 8.10)



Schlüter®-KERDI-LINE-VARIO-H 50

vonalmonti vízszintes vízvezető készlet hullámvonalú lefolyóval; a lefolyó vízszintes DN 50

Cikkszám	€ / szett	P (készlet)
KL VR H50 A G5	247,11	10

Tudnivaló:

Csak a Schlüter-KERDI-LINE-VARIO vízvezető profilokkal kombinálható.

Műszaki adatok:

Lefolyó	DN 50
Elfolyási teljesítmény	0,8 l/s
Elöntési küszöbmagasság	50 mm
Beépítési magasság	89 mm

A készlet komponensei:

- 1 védőfedél a beépítéshez
- 2 víz-kontrolláló csomópont
- 3 sarok-vízszigetelés (felmenő oldalfalhoz)
- 4 méretre vágható folyóca-adapter, rugalmas vízszigetelő mandzsettával
- 5 szorító gyűrű
- 6 tömítés
- 7 padlóösszefolyó alsó elem DN 50 búzelzáróval
- 8 zajszigetelő elem



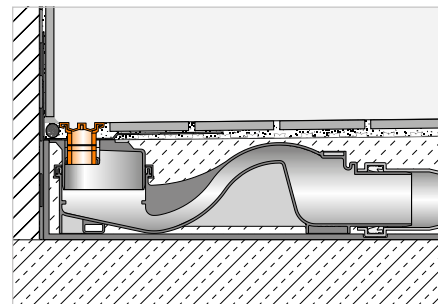
Vízvezető profil

Schlüter®-KERDI-LINE-VARIO WAVE



A Schlüter-KERDI-LINE-VARIO WAVE egy igény szerint méretre vágható, W-alakú vízvezető profil a Schlüter-KERDI-LINE-VARIO-H padlóösszefolyóhoz. V4A minőségű szálcsiszolt nemesacélból (ipari nyersanyag-száma 1.4404 = AISI 316L), valamint kiváló minőségű, porszóró felületbevonatú alumíniumból készül. A vízvezetés középpontra lejtve történik, egy csupán 140 mm hosszú lefolyónyíláson át. A lefolyónyílást egy kivethető takaróelem elegánsan elfedi. A profilt két véglezáróval szállítjuk és azt a kivitelezés során a vékonyágyas csemperagasztóval aládolgozva a hidegburkolat vastagságának megfelelően lehet beállítani.

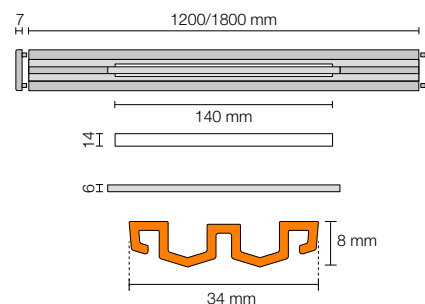
(Termék adatlap 8.10)



Schlüter®-KERDI-LINE-VARIO WAVE 34

vízvezető profil, WAVE dizájn (D10), színes porszóró bevonatú alumínium

L (cm)	H = 8 mm Cikkszám	€ / szett	P (készlet)
120	KL VR D10 ...* 120	210,39	10
180	KL VR D10 ...* 180	236,12	10



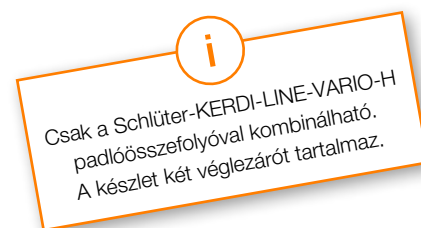
Schlüter®-KERDI-LINE-VARIO WAVE 34

vízvezető profil, WAVE dizájn, (D 10) strukturált felületbevonatú alumíniumból

L (cm)	H = 8 mm Cikkszám	€ / szett	P (készlet)
120	KL VR D10 ...** 120	216,76	10
180	KL VR D10 ...** 180	241,62	10

Alkalmos 6–15 mm közötti burkolat-vastagságokhoz (a DITRA vagy a DITRA-HEAT alkalmazásával) és 6–12 mm burkolat-vastagságokhoz (a DITRA-HEAT-DUO alkalmazásával).

A KL VR DSE 14 kerethosszabbító elemmel alkalmas akár 25 mm burkolat-vastagsághoz (a DITRA vagy a DITRA-HEAT alkalmazásával) és akár 22 mm burkolat-vastagsághoz (a DITRA-HEAT-DUO alkalmazásával), lásd a 198. oldalt.



A cikkszámot ki kell egészíteni a felület/szín megadásával (például: KL VR D10 TSOB 120)

* Felületek/színek: MBW - MGS

** Felületek/színek: TSBG - TSC - TSDA - TSG - TSI - TSOB - TSSG

Kapható felületek | színek



A felületek és színek összeállítását a 342 oldaltól találják.

Schlüter®-KERDI-LINE-VARIO WAVE 42

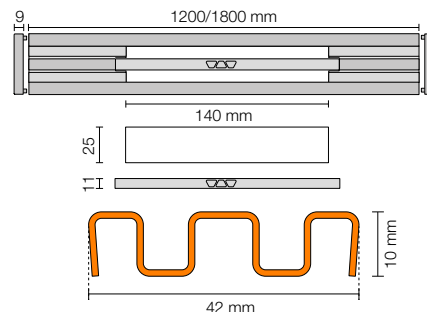
vízvezető profil, WAVE dizájn (D 10), V4A minőségű szálcsiszolt nemesacélból

L (cm)	H = 10 mm Cikkszám	€ / szett	P (készlet)
120	KL VR1 D10 EB 120	313,01	10
180	KL VR1 D10 EB 180	351,44	10

Alkalmos 8–18 mm közötti burkolat-vastagságokhoz (a DITRA vagy a DITRA-HEAT alkalmazásával) és 8–15 mm burkolat-vastagságokhoz (a DITRA-HEAT-DUO alkalmazásával).

A KL VR DSE 23 kerethosszabbító elemmel alkalmas akár 28 mm burkolat-vastagsághoz (a DITRA vagy a DITRA-HEAT alkalmazásával) és akár 25 mm burkolat-vastagsághoz (a DITRA-HEAT-DUO alkalmazásával), lásd a 198. oldalt.

A nemesacélból készült KERDI-LINE-VARIO WAVE 42 profilon kerek-székkal is lehet közlekedni.



Schlüter®-KERDI-LINE-VARIO WAVE 42

vízvezető profil, WAVE dizájn (D10), színes porszórát bevonatú alumínium

L (cm)	H = 8 mm Cikkszám	€ / szett	P (készlet)
120	KL VR1 D10 ...* 120	219,65	10
180	KL VR1 D10 ...* 180	247,11	10

Schlüter®-KERDI-LINE-VARIO WAVE 42

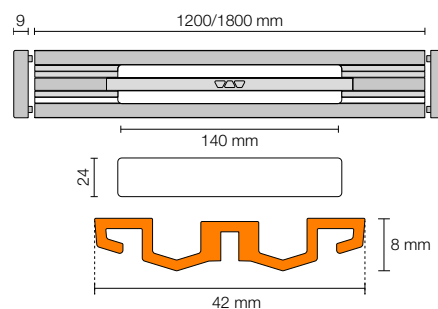
vízvezető profil, WAVE dizájn, (D 10) strukturált felületbevonatú alumíniumból

L (cm)	H = 8 mm Cikkszám	€ / szett	P (készlet)
120	KL VR1 D10 ...** 120	225,14	10
180	KL VR1 D10 ...** 180	252,60	10

Alkalmos 6–15 mm közötti burkolat-vastagságokhoz (a DITRA vagy a DITRA-HEAT alkalmazásával) és 6–12 mm burkolat-vastagságokhoz (a DITRA-HEAT-DUO alkalmazásával).

A KL VR DSE 23 kerethosszabbító elemmel alkalmas akár 25 mm burkolat-vastagsághoz (a DITRA vagy a DITRA-HEAT alkalmazásával) és akár 22 mm burkolat-vastagsághoz (a DITRA-HEAT-DUO alkalmazásával), lásd a 198. oldalt.

A KERDI-LINE-VARIO WAVE 42 profilok opcionálisan felszerelhetők KL VR S 23 hajsűrővel, lásd a 198. oldalt.



i
Csak a Schlüter-KERDI-LINE-VARIO-H padlóösszefolyóval kombinálható. A készlet két véglezárt tartalmaz.

A cikkszámot ki kell egészíteni a felület/szín megadásával (például: KL VR1 D10 TSI 120)

* Felületek/színek: MBW - MGS

** Felületek/színek: TSBG - TSC - TSDA - TSG - TSI - TSOB - TSSG

Kapható felületek | színek



A felületek és színek összeállítását a 342 oldaltól találják.

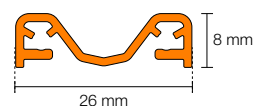
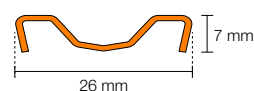
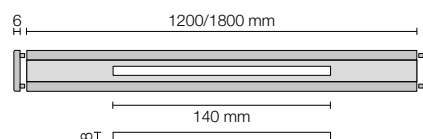
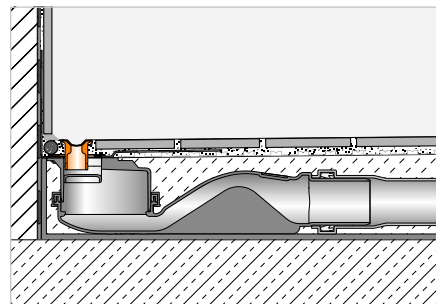


Vízvezető profil

Schlüter®-KERDI-LINE-VARIO COVE



A Schlüter-KERDI-LINE-VARIO COVE egy igény szerint méretre vágható, vízvezető vápprofil a Schlüter-KERDI-LINE-VARIO-H padlóösszefolyóhoz. V4A minőségű szálcsiszolt nemesacélból (ipari nyersanyagszáma 1.4404 = AISI 316L), valamint kiváló minőségű, porszirt felületbevonatú alumíniumból készül. A vízvezetés középpontra lejtetve történik, egy csupán 140 mm hosszú lefolyónyíláson át. A lefolyónyílást a COVE 34-nél egy kivehető takaróelem elegánsan elfedi. A profilt két véglezárával szállítjuk és azt a kivitelezés során a vékonyágas csemperagasztóval aládolgozva a hidegburkolat vastagságának megfelelően lehet beállítani. A profilon kerekesszékkel is lehet közlekedni. (Termék adatlap 8.10)



Schlüter®-KERDI-LINE-VARIO COVE 26

vízvezető profil, COVE dizájn (D 9), V4A minőségű szálcsiszolt nemesacélból

L (cm)	H = 7 mm Cikkszám	€ / szett	P (készlet)
120	KL VR D9 EB 120	248,99	10
180	KL VR D9 EB 180	291,04	10

Schlüter®-KERDI-LINE-VARIO COVE 26

vízvezető profil, COVE dizájn (D9), színes porszirt bevonatú alumínium

L (cm)	H = 8 mm Cikkszám	€ / szett	P (készlet)
180	KL VR D9 ...* 180	208,67	10
120	KL VR D9 ...* 120	184,89	10

Schlüter®-KERDI-LINE-VARIO COVE 26

vízvezető profil, COVE dizájn (D 9), strukturált felületbevonatú alumíniumból

L (cm)	H = 8 mm Cikkszám	€ / szett	P (készlet)
180	KL VR D9 ...** 180	214,16	10
120	KL VR D9 ...** 120	191,26	10

Alkalmos 6–15 mm közötti burkolat-vastagságokhoz (a DITRA vagy a DITRA-HEAT alkalmazásával) és 6–12 mm burkolat-vastagságokhoz (a DITRA-HEAT-DUO alkalmazásával).

A KL VR DSE 14 kerethosszabbító elemmel alkalmas akár 25 mm burkolat-vastagsághoz (a DITRA vagy a DITRA-HEAT alkalmazásával) és akár 22 mm burkolat-vastagsághoz (a DITRA-HEAT-DUO alkalmazásával), lásd a 198. oldalt.

A cikkszámot ki kell egészíteni a felület/szín megadásával (például: KL VR D9 TSSG 180)

* Felületek/színek: MBW - MGS

** Felületek/színek: TSBG - TSC - TSDA - TSG - TSI - TSOB - TSSG

i
Csak a Schlüter-KERDI-LINE-VARIO-H padlóösszefolyóval kombinálható. A készlet két véglezárót tartalmaz.

Kapható felületek | színek

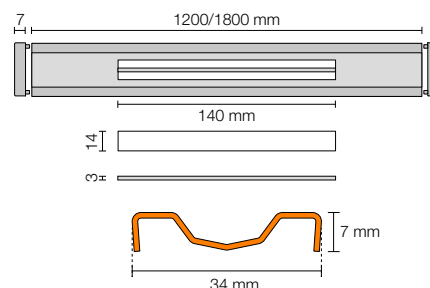


A felületek és színek összeállítását a 342 oldaltól találják.

Schlüter®-KERDI-LINE-VARIO COVE 34 ★

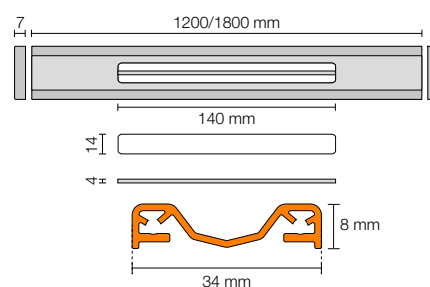
vívelvezető profil, COVE dizájn (D 9), V4A minőségű szálcsiszolt nemesacélból

L (cm)	H = 7 mm Cikkszám	€ / szett	P (készlet)
120	KL VR1 D9 EB 120	272,96	10
180	KL VR1 D9 EB 180	313,70	10

**Schlüter®-KERDI-LINE-VARIO COVE 34** ★

vívelvezető profil, COVE dizájn (D9), színes porszört bevonatú alumínium

L (cm)	H = 8 mm Cikkszám	€ / szett	P (készlet)
180	KL VR1 D9 ...* 180	223,05	10
120	KL VR1 D9 ...* 120	197,59	10

**Schlüter®-KERDI-LINE-VARIO COVE 34** ★

vívelvezető profil, COVE dizájn (D 9), strukturált felületbevonatú alumíniumból

L (cm)	H = 8 mm Cikkszám	€ / szett	P (készlet)
180	KL VR1 D9 ...** 180	228,14	10
120	KL VR1 D9 ...** 120	202,68	10

Alkalmos 6–15 mm közötti burkolat-vastagságokhoz
(a DITRA vagy a DITRA-HEAT alkalmazásával) és 6–12 mm burkolat-vastagságokhoz
(a DITRA-HEAT-DUO alkalmazásával).

A KL VR DSE 14 kerethosszabbító elemmel alkalmas akár 25 mm burkolat-vastagsághoz
(a DITRA vagy a DITRA-HEAT alkalmazásával) és akár 22 mm burkolat-vastagsághoz
(a DITRA-HEAT-DUO alkalmazásával), lásd a 198. oldalt.

A KERDI-LINE-VARIO COVE 34 profilok opcionálisan felszerelhetők KL VR S 14 hajszűrővel,
lásd a 198. oldalt.

A cikkszámot ki kell egészíteni a felület/szín megadásával (például: KL VR1 D9 TSG 180)

* Felületek/színek: MBW - MGS

** Felületek/színek: TSBG - TSC - TSDA - TSG - TSI - TSOB - TSSG

Kapható felületek | színek



A felületek és színek összeállítását a 342 oldaltól találják.

A feltüntetett árak nem tartalmazzák az ÁFÁ-t. ★ Új termék



Hosszabbítás

Schlüter®-KERDI-LINE-VARIO-DSE



KL VR DSE 14

A Schlüter-KERDI-LINE-VARIO-DSE keret-meghosszabbító készlet lehetővé teszi a megfelelő vízvezető profilok alkalmazását 10 mm-nél vastagabb burkolatoknál. (Termék adatlap 8.10)



KL VR DSE 23

Schlüter®-KERDI-LINE-VARIO-DSE

hosszabbítás a KERDI-LINE-VARIO-hoz

Cikkszám	€ / db.	P (db)
KL VR DSE 14	17,03	10

Tudnivaló:

A KL VR DSE 14 hosszabbítás kombinálható a COVE és a WAVE 34 vízvezető profilsorozatokkal.

Schlüter®-KERDI-LINE-VARIO-DSE

hosszabbítás a KERDI-LINE-VARIO-hoz

Cikkszám	€ / szett	P (készlet)
KL VR DSE 23	19,77	10

Tudnivaló:

A KL VR DSE 23 hosszabbítás kombinálható a WAVE 42 vízvezető profilsorozattal.

Hajfelfogó szűrő

Schlüter®-KERDI-LINE-VARIO-S



KL VR S 23

A Schlüter-KERDI-LINE-VARIO-S egy hajfelfogó szűrő, amely opcionálisan kapható a WAVE 42 és COVE 34 sorozatú profilokhoz. A tulajdonképpeni funkciója mellett a leejtett apróbb tárgyakat, például az ékszereket, megóvjva attól, hogy eltűnjenek a lefolyóban. (Termék adatlap 8.10)



KL VR S 14

Schlüter®-KERDI-LINE-VARIO-S

hajfelfogó szűrő a KERDI-LINE-VARIO WAVE 42-höz

Cikkszám	€ / db.	P (db)
KL VR S 23	15,38	10

Schlüter®-KERDI-LINE-VARIO-S 14 ★

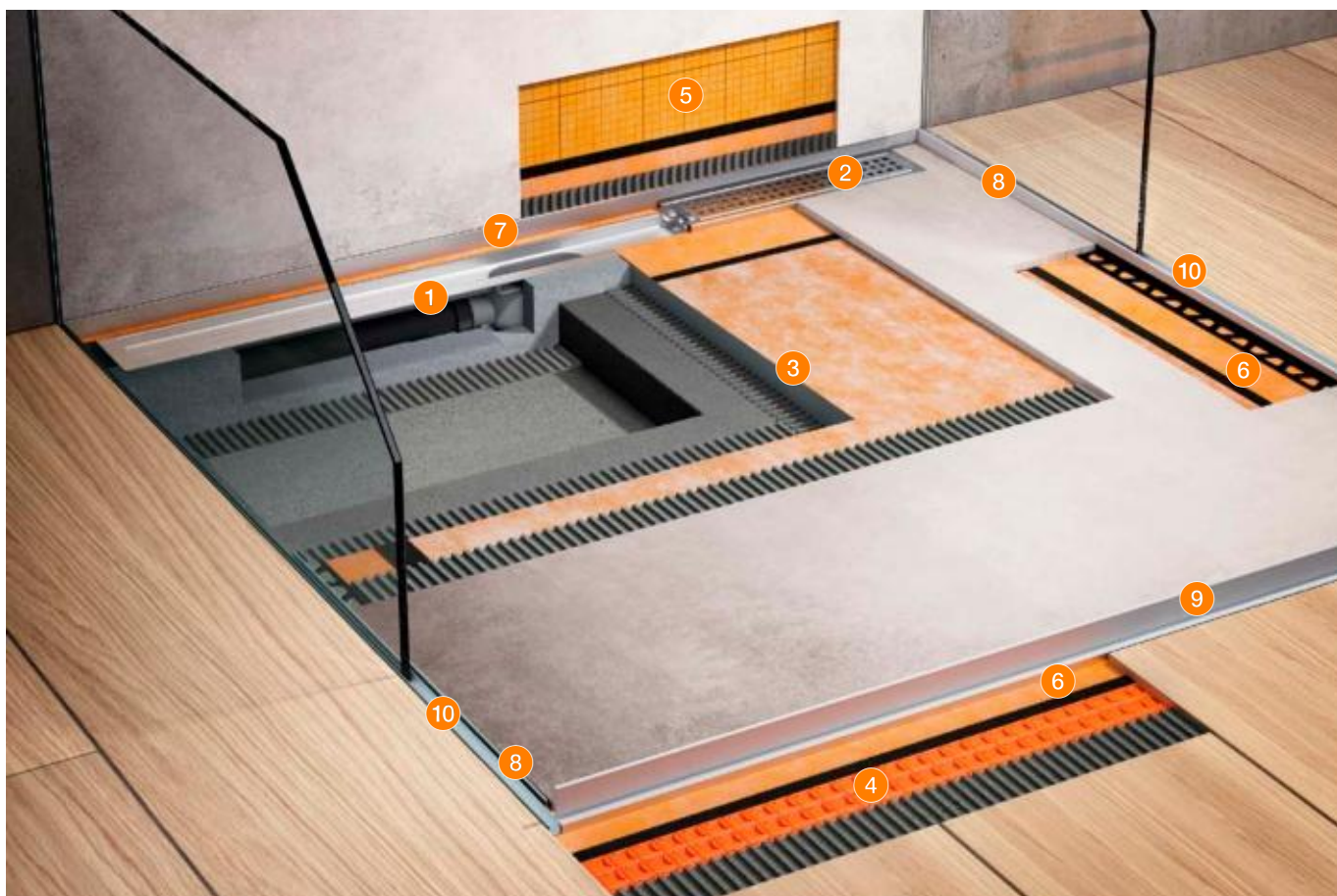
hajfelfogó szűrő a KERDI-LINE-VARIO COVE 34-hez

Cikkszám	€ / db.	P (db)
KL VR S 14	15,79	10

Schlüter®-KERDI-LINE

Átgondolt komplett rendszer

A Schlüter-KERDI-LINE vonalmenti vízvezetés a vizet a választásunk szerint vízszintesen vagy függőlegesen elvezeti a ház csatornarendszerébe. A Schlüter-KERDI-SHOWER lejtésialakító lemezekkel gyorsan lehet sík és vízszigetelt felületet kialakítani a burkolat lerakásához. A Schlüter-SHOWERPROFILE a zuhanyzó nyitott peremterületén gondoskodik a kiöntés elleni biztonságos védelemről. A Schlüter-DECO-SG profil az üvegből készült térelválasztó elemeket rögzíti a tervezett pozíciójukban. A Schlüter-KERDI és -DITRA a fal és padló vízszigeteléséről gondoskodik. A toldások vízszigeteléséhez használjon Schlüter-KERDI-KEBA szigetelő szalagot és Schlüter-KERDI-COLL szigetelő ragasztót!



- 1 Schlüter®-KERDI-LINE folyókák
- 2 Schlüter®-KERDI-LINE rács- és keretkombinációk
- 3 Schlüter®-KERDI-SHOWER
- 4 Schlüter®-DITRA
- 5 Schlüter®-KERDI 200
- 6 Schlüter®-KERDI-KEBA
- 7 Schlüter®-SHOWERPROFILE-R
- 8 Schlüter®-SHOWERPROFILE-S
- 9 Schlüter®-SHOWERPROFILE-WS/-WSK
- 10 Schlüter®-DECO-SG

Oldal 202–208, 218–219

Oldal 209–215

Oldal 222–223

Oldal 157

Oldal 180

Oldal 181

Oldal 226

Oldal 224–225

Oldal 227–228

Oldal 229



Schlüter®-KERDI-LINE-STYLE

Elegáns dizájnú fedlapok kontúr-keretben



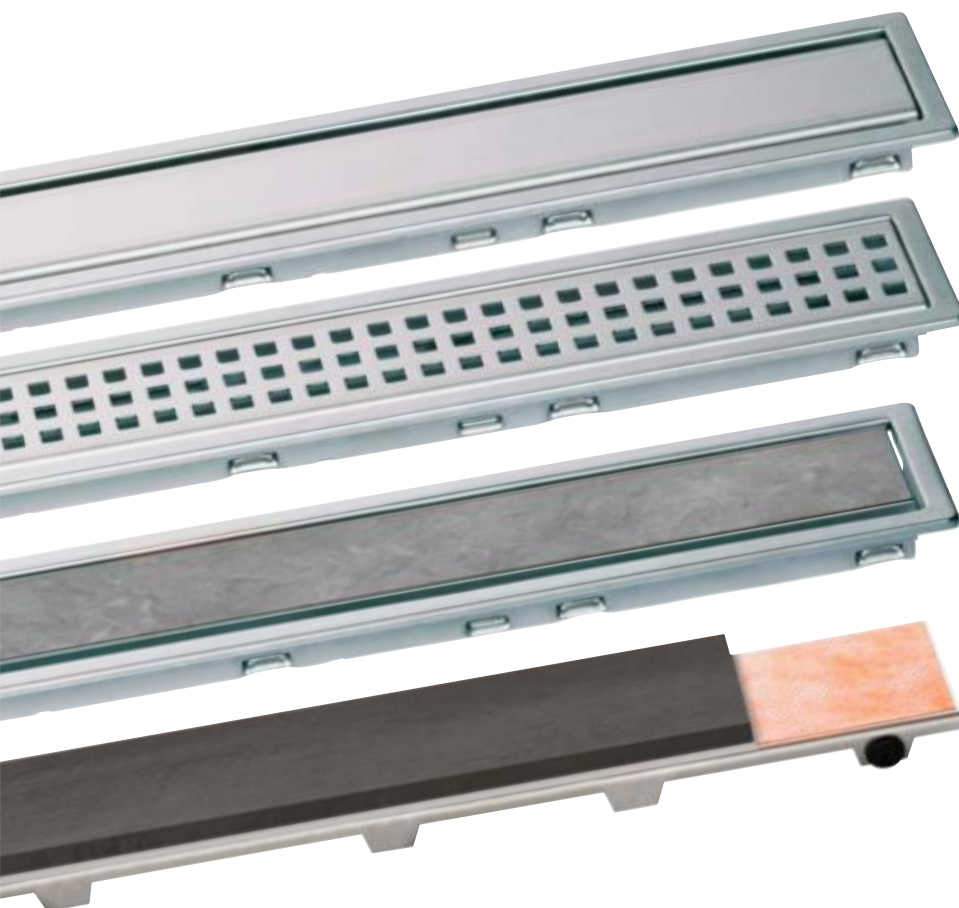
FLORAL dizájn

CURVE dizájn

PURE dizájn

Schlüter®-KERDI-LINE

A fogadó keretek klasszikusai



Dizájn A: SOLID

Dizájn B: SQUARE

Dizájn C: FRAMED TILE

Dizájn D: TILE (keret nélkül)



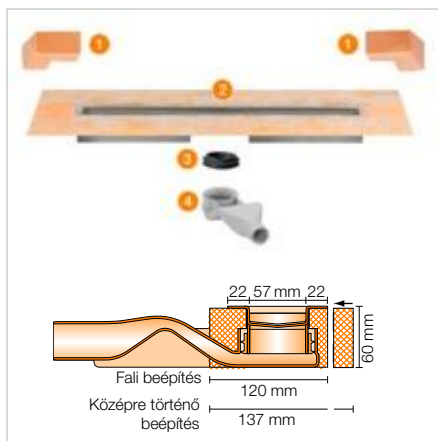
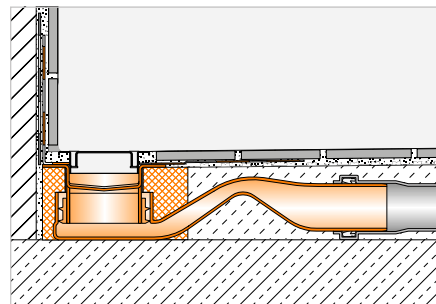
Vonalmenti vízszintes vízvezetés

Schlüter®-KERDI-LINE-F 40



A Schlüter-KERDI-LINE-F 40 a padlószintbe illeszkedő tusolók vonalmenti vízvezetésére szolgáló komplett készlet vízszintes hullám alakú lefolyóval és integrált búzzárral. Univerzálisan használható az aljzat középére helyezve, vagy fal mentén beépítve. Alacsony, csupán 60 mm-es beépítési magassága révén különösen alkalmas felújításoknál és korszerűsítéseknél történő beépítésre. A körbe futó széles peremre gyárilag Schlüter-KERDI szigetelő mandzsetta van ráragasztva. Ez a folyóka biztonságos csatlakoztatását szolgálja a környező területen lévő burkolható szigetelésekhez.

(Termék adatlap 8.7)



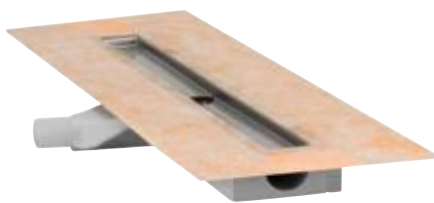
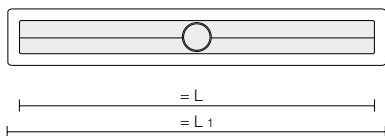
Schlüter®-KERDI-LINE-F 40

V4A minőségű nemesacél vonalmenti folyóka-készlet integrált búzzárral, DN 40-es vízszintes vízvezetéssel

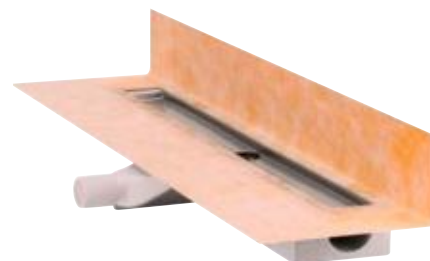
L (cm)	L1 (cm)	Cikkszám	€ / szett	P (készlet)
50	55	KLF 40 GE 50	306,10	10
60	65	KLF 40 GE 60	318,50	10
70	75	KLF 40 GE 70	330,91	10
80	85	KLF 40 GE 80	343,27	10
90	95	KLF 40 GE 90	356,49	10
100	105	KLF 40 GE 100	369,63	10
110	115	KLF 40 GE 110	379,72	10
120	125	KLF 40 GE 120	391,35	10

A készlet komponensei:

- 1 sarokszigetelés (oldalsó falcsatlakozáshoz)
- 2 folyókatest szigetelő mandzsettával és folyókatartóval
- 3 szigetelő gumigyűrű
- 4 padlóösszefolyó alsó elem búzzárral



Schlüter-KERDI mandzsetta, síkban fekvő középére történő beépítéshez



Schlüter-KERDI mandzsetta, felállítva a fal mentén történő beépítéshez

Műszaki adatok:

Lefolyó	DN 40
Elfolyási teljesítmény	0,45 l/s
Elöntési küszöbmagasság	25 mm
Beépítési magasság	60 mm
Fedél szélessége kerettel együtt	74 mm

Tudnivaló:

A megfelelő rács- és keretkombinációkat vagy burkolható fedlapokat a 209–215. oldalakon találják meg.

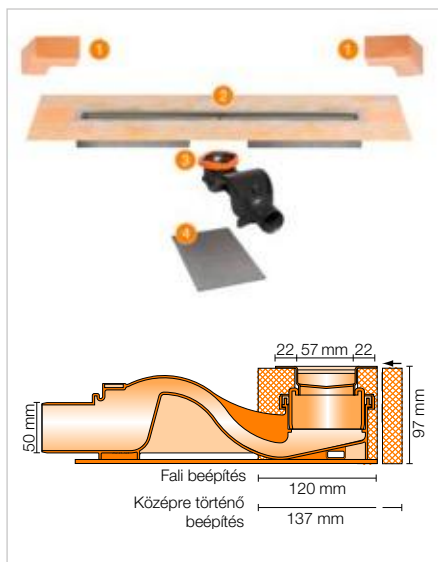
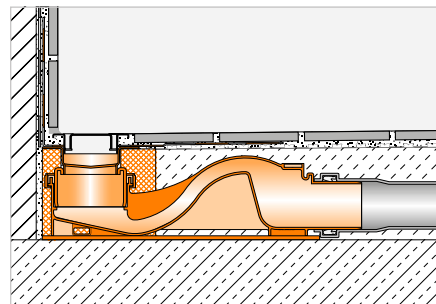
Vonalmenti vízszintes vízvezetés

Schlüter®-KERDI-LINE-F 50



A Schlüter-KERDI-LINE-F 50 a padlószintbe illeszkedő tusolók vonalmenti vízvezetésére szolgáló komplett készlet vízszintes hullám alakú lefolyóval és integrált bűzzárral. Univerzálisan használható az aljzat közepére helyezve, vagy a falak mentén is. DIN EN 1253 szabvány szerinti $\geq 0,8$ l/s vízvezetési kapacitással és a bűzzáró egység magasságának megfelelő 50 mm-es vízzárási magassággal rendelkezik. A burkolható vízszigeteléshez való biztos csatlakoztatáshoz a folyókatest nemesacél peremén gyárilag felragasztott szigetelő mandzsetta van Schlüter-KERDI-ből.

(Termék adatlap 8.7)



Schlüter®-KERDI-LINE-F 50

V4A minőségű nemesacél vonalmenti folyóka-készlet integrált bűzzárával, DN 50-es vízszintes vízvezetéssel

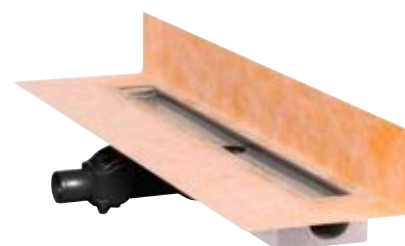
L (cm)	L1 (cm)	Cikkszám	€ / szett	P (készlet)
50	55	KLF 50 GE 50	334,07	10
60	65	KLF 50 GE 60	349,73	10
70	75	KLF 50 GE 70	360,17	10
80	85	KLF 50 GE 80	375,83	10
90	95	KLF 50 GE 90	391,49	10
100	105	KLF 50 GE 100	401,93	10
110	115	KLF 50 GE 110	417,59	10
120	125	KLF 50 GE 120	428,02	10
130	135	KLF 50 GE 130	568,96	10
140	145	KLF 50 GE 140	584,62	10
150	155	KLF 50 GE 150	600,28	10
160	165	KLF 50 GE 160	621,16	10
170	175	KLF 50 GE 170	642,04	10
180	185	KLF 50 GE 180	652,48	10

A készlet komponensei:

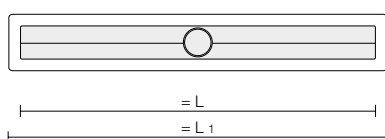
- 1 sarokszigetelés (oldalsó falcsatlakozáshoz)
- 2 folyókatest szigetelő mandzsettával és folyókatartóval
- 3 padlóösszefolyó alsó elem DN 50 bűzzárával, szorítógyűrűvel és tömítéssel
- 4 zajszigelő elem



Schlüter-KERDI mandzsetta, síkban fekvő középre történő beépítéshez



Schlüter-KERDI mandzsetta, felállítva a fal mentén történő beépítéshez



Műszaki adatok:

Lefolyó	DN 50
Elfolyási teljesítmény	0,8 l/s
Elöntési küszöbmagasság	50 mm
Beépítési magasság	97 mm
Fedél szélessége kerettel együtt	74 mm

Tudnivaló:

A megfelelő rács- és keretkombinációkat vagy burkolható fedlapokat a 209–215. oldalakon találják meg.



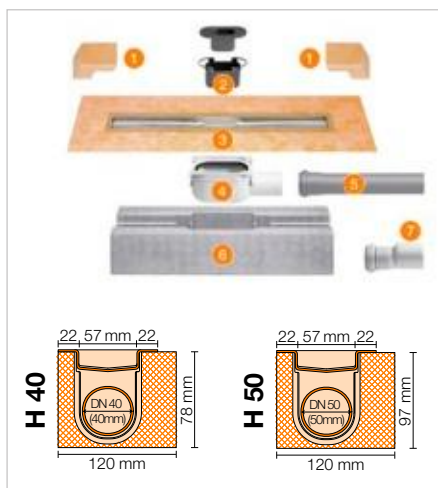
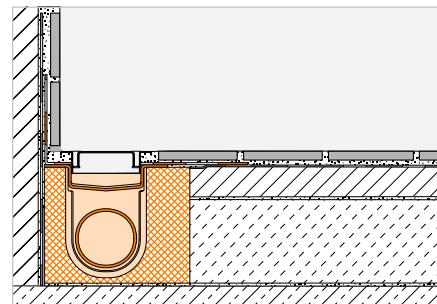
Vonalmenti vízszintes vízelvezetés

Schlüter®-KERDI-LINE-H



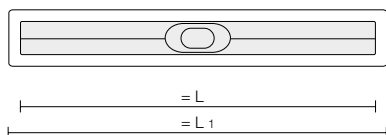
A Schlüter-KERDI-LINE-H egy padlóba sülyesztett vonalmenti folyóka készlet, épített zuhanyokhoz, oldalsó-vízszintes vízelvezetéssel. Univerzálisan használható az aljzat közepére helyezve, vagy a falak mentén is. A körbe futó széles peremre gyárilag Schlüter-KERDI szigetelő mandzsetta van ráragasztva. Ez a folyóka biztonságos csatlakoztatását szolgálja a burkolható szigeteléshez, úgy a padlónál, mint a felmenő falazatoknál.

(Termék adatlap 8.7)



A készlet komponensei:

- 1 sarokszigetelés (oldalsó falcsatlakozáshoz)
- 2 kétrészes búzelzáró
- 3 folyókatest szigetelő mandzsettával
- 4 padlóösszefolyó alsó elem
- 5 lefolyócső
- 6 folyókatartó
- 7 méretváltó összekötőelem DN 40-ről DN 50-re (csak a KERDI-LINE-H 40-hez)



Műszaki adatok:

Lefolyó	DN 40	DN 50
Elfolyási teljesítmény	0,5 l/s	0,6 l/s
Előntési küszöbmagasság	25 mm	30 mm
Beépítési magasság	78 mm	97 mm
Fedél szélessége kerettel együtt	74 mm	74 mm

Schlüter®-KERDI-LINE-H 40

V4A minőségű nemesacél vonalmenti folyóka-készlet búzelzáróval, DN 40-es vízszintes vízelvezetéssel

L (cm)	L1 (cm)	Cikkszám	€ / szett	P (készlet)
50	55	KLH 40 GE 50	306,10	10
60	65	KLH 40 GE 60	318,50	10
70	75	KLH 40 GE 70	330,91	10
80	85	KLH 40 GE 80	343,27	10
90	95	KLH 40 GE 90	356,49	10
100	105	KLH 40 GE 100	369,63	10
110	115	KLH 40 GE 110	379,72	10
120	125	KLH 40 GE 120	391,35	10
130	135	KLH 40 GE 130	518,35	10
140	145	KLH 40 GE 140	532,04	10
150	155	KLH 40 GE 150	547,98	10
160	165	KLH 40 GE 160	567,59	10
170	175	KLH 40 GE 170	585,00	10
180	185	KLH 40 GE 180	604,98	10

Schlüter®-KERDI-LINE-H 50

V4A minőségű nemesacél vonalmenti folyóka-készlet búzelzáróval, DN 50-es vízszintes vízelvezetéssel

L (cm)	L1 (cm)	Cikkszám	€ / szett	P (készlet)
50	55	KLH 50 GE 50	306,10	10
60	65	KLH 50 GE 60	318,50	10
70	75	KLH 50 GE 70	330,91	10
80	85	KLH 50 GE 80	343,27	10
90	95	KLH 50 GE 90	356,49	10
100	105	KLH 50 GE 100	369,63	10
110	115	KLH 50 GE 110	379,72	10
120	125	KLH 50 GE 120	391,35	10
130	135	KLH 50 GE 130	518,35	10
140	145	KLH 50 GE 140	532,04	10
150	155	KLH 50 GE 150	547,98	10
160	165	KLH 50 GE 160	567,59	10
170	175	KLH 50 GE 170	585,00	10
180	185	KLH 50 GE 180	604,98	10

Tudnivaló:

A megfelelő rács- és keretkombinációkat vagy burkolható fedlapokat a 209–215. oldalakon találják meg.

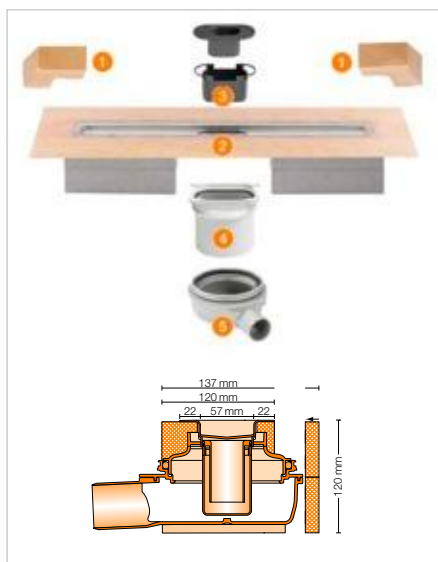
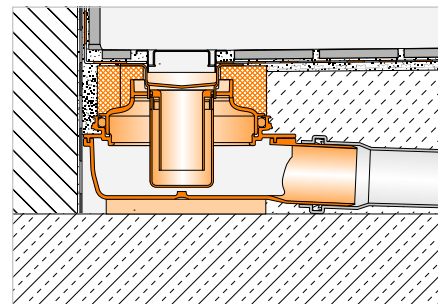
Vonalmenti vízszintes vízvezetés

Schlüter®-KERDI-LINE-H 50 G2



A Schlüter-KERDI-LINE-H 50 G2 egy komplett, padlóba süllyesztett vonalmenti folyóka-készlet, épített zuhanyokhoz, oldalsó-vízszintes vízvezetéssel. Univerzálisan használható az aljzat közepére helyezve, vagy a falak mentén is. DIN EN 1253 szabvány szerinti $\geq 0,8$ l/s vízvezetési kapacitással és a búzarázó egység magasságának megfelelő 50 mm-es vízzárási magassággal rendelkezik. A burkolható vízszigeteléshez való biztos csatlakoztatáshoz a folyókatest nemesacél peremén gyárilag felragasztott szigetelő mandzetta van Schlüter-KERDI-ből.

(Termék adatlap 8.7)



Schlüter®-KERDI-LINE-H 50 G2

V4A minőségű nemesacél vonalmenti folyóka-készlet búzélzáróval, DN 50-es vízszintes vízvezetéssel

L (cm)	L1 (cm)	Cikkszám	€ / szett	P (készlet)
50	55	KLH 50 G2E 50	383,99	10
60	65	KLH 50 G2E 60	397,95	10
70	75	KLH 50 G2E 70	411,92	10
80	85	KLH 50 G2E 80	418,90	10
90	95	KLH 50 G2E 90	432,87	10
100	105	KLH 50 G2E 100	446,85	10
110	115	KLH 50 G2E 110	453,82	10
120	125	KLH 50 G2E 120	467,78	10
130	135	KLH 50 G2E 130	593,44	10
140	145	KLH 50 G2E 140	607,40	10
150	155	KLH 50 G2E 150	621,38	10
160	165	KLH 50 G2E 160	642,30	10
170	175	KLH 50 G2E 170	656,28	10
180	185	KLH 50 G2E 180	677,21	10

A készlet komponensei:

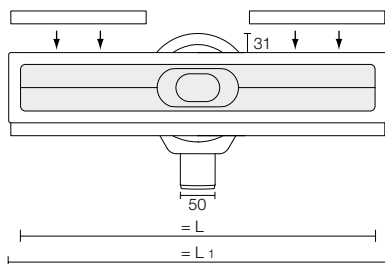
- 1 sarok-vízszigetelés (felmenő oldalfalhoz)
- 2 folyókatest szigetelő mandzsettával és folyókatartóval
- 3 kétrészes búzélzáró
- 4 adapter
- 5 padlóösszefolyó alsó elem

Műszaki adatok:

Lefolyó	DN 50
Elfolyási teljesítmény	0,8 l/s
Előntési küszöbmagasság	50 mm
Beépítési magasság	120 mm
Fedél szélessége kerettel együtt	74 mm

Tudnivaló:

A megfelelő rács- és keretkombinációkat vagy burkolható fedlapokat a 209–215. oldalakon találják meg.





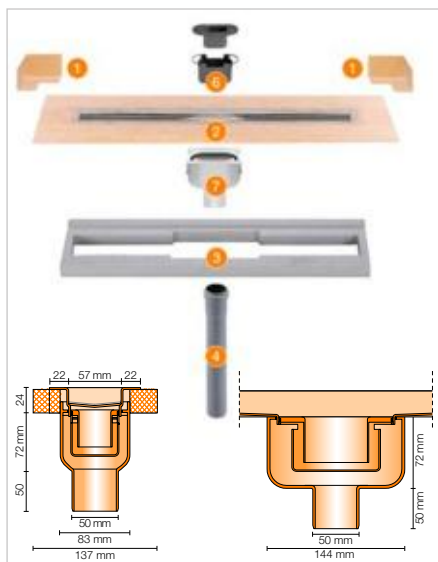
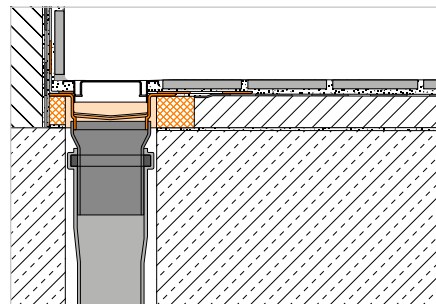
Vonalmenti függőleges vízvezetés

Schlüter®-KERDI-LINE-V



A Schlüter-KERDI-LINE-V komplett készlet a padlósíkba illeszkedő tusoló vonali vízvezetésére szolgál függőleges lefolyással. Univerzálisan használható az aljzat közepére helyezve, vagy a falak mentén is. A körbe futó széles peremre gyárilag Schlüter-KERDI szigetelő mandzsetta van ráragasztva. Ez a folyóka biztonságos csatlakoztatását szolgálja a burkolható szigeteléshez, úgy a padlónál, mint a felmenő falazatoknál.

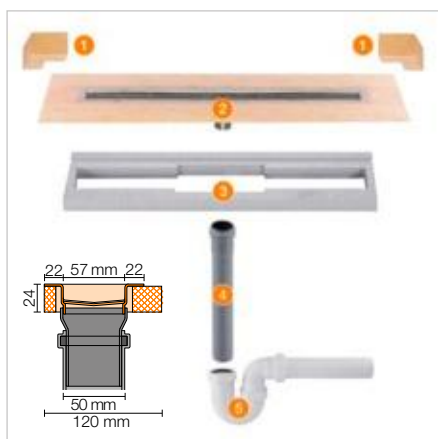
(Termék adatlap 8.7)



Schlüter®-KERDI-LINE-V

V4A minőségű nemesacél vonalmenti folyóka-készlet búzelzárával, DN 50-es függőleges vízvezetéssel

L (cm)	L1 (cm)	Cikkszám	€ / szett	P (készlet)
50	55	KLV 50 GE 50	306,10	10
60	65	KLV 50 GE 60	318,50	10
70	75	KLV 50 GE 70	330,91	10
80	85	KLV 50 GE 80	343,27	10
90	95	KLV 50 GE 90	356,49	10
100	105	KLV 50 GE 100	369,63	10
110	115	KLV 50 GE 110	379,72	10
120	125	KLV 50 GE 120	391,35	10
130	135	KLV 50 GE 130	518,35	10
140	145	KLV 50 GE 140	532,04	10
150	155	KLV 50 GE 150	547,98	10
160	165	KLV 50 GE 160	567,59	10
170	175	KLV 50 GE 170	585,00	10
180	185	KLV 50 GE 180	604,98	10



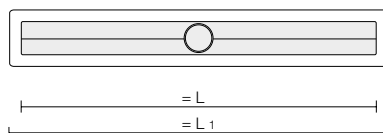
Schlüter®-KERDI-LINE-VS

V4A minőségű nemesacél vonalmenti folyóka-készlet szifonnal, DN 50-es függőleges vízvezetéssel

L (cm)	L1 (cm)	Cikkszám	€ / szett	P (készlet)
50	55	KLV 50 GSE 50	306,10	10
60	65	KLV 50 GSE 60	318,50	10
70	75	KLV 50 GSE 70	330,91	10
80	85	KLV 50 GSE 80	343,27	10
90	95	KLV 50 GSE 90	356,49	10
100	105	KLV 50 GSE 100	369,63	10
110	115	KLV 50 GSE 110	379,72	10
120	125	KLV 50 GSE 120	391,35	10
130	135	KLV 50 GSE 130	518,35	10
140	145	KLV 50 GSE 140	532,04	10
150	155	KLV 50 GSE 150	547,98	10
160	165	KLV 50 GSE 160	567,59	10
170	175	KLV 50 GSE 170	585,00	10
180	185	KLV 50 GSE 180	604,98	10

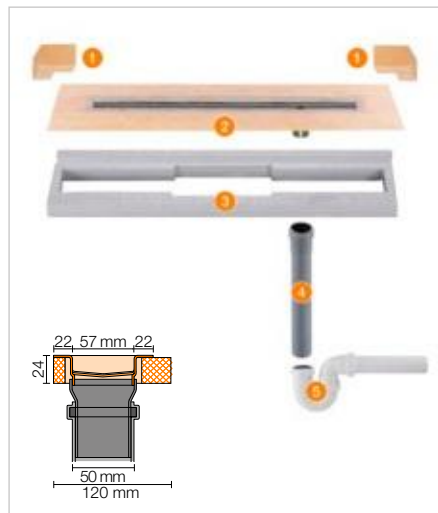
A készlet komponensei:

- 1 sarokszigetelés (oldalsó falcsatlakozáshoz)
- 2 folyókatást szigetelő mandzsettával
- 3 folyókatartó
- 4 lefolyócső DN 50 (L = 250 mm)
- 5 csőszifon
- 6 kétrészes búzelzáró
- 7 padlóösszefolyó alsó elem



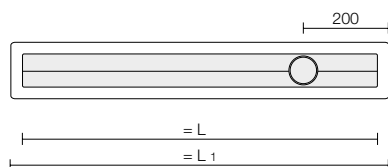
Tudnivaló:

A megfelelő rács- és keretkombinációkat vagy burkolható fedlapokat a 209–215. oldalakon találják meg.



A készlet komponensei:

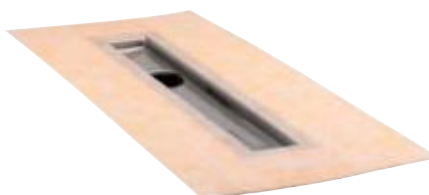
- 1 sarokszigetelés
(oldalsó falcsatlakozáshoz)
- 2 folyókatest szigetelő mandzsettával
- 3 folyókatartó
- 4 lefolyócső DN 50 (L = 250 mm)
- 5 csőszifon



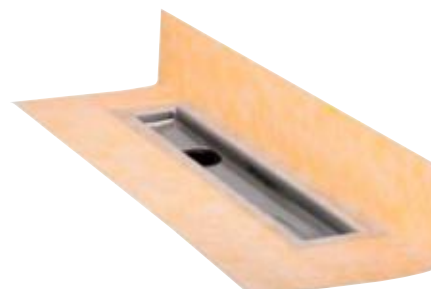
Schlüter®-KERDI-LINE-VOS

V4A minőségű nemesacél vonalmenti folyóka-készlet szifonnal, decentralis vízvezetéssel, függőleges DN 50 lefolyóval

L (cm)	L1 (cm)	Cikkszám	€ / szett	P (készlet)
70	75	KLVO 50 GSE 70	392,83	10
80	85	KLVO 50 GSE 80	405,07	10
90	95	KLVO 50 GSE 90	422,10	10
100	105	KLVO 50 GSE 100	437,26	10
110	115	KLVO 50 GSE 110	446,53	10
120	125	KLVO 50 GSE 120	459,14	10



Schlüter-KERDI mandzsetta, síkban fekvő középre történő beépítéshez



Schlüter-KERDI mandzsetta, felállítva a fal mentén történő beépítéshez

Műszaki adatok:

	-V	-VS/-VOS
Lefolyó	DN 50	DN 50
Elfolyási teljesítmény	0,8 l/s	1,0 l/s
Előntési küszöbmagasság	30 mm	50 mm
Beépítési magasság	24 mm	24 mm
Fedél szélessége kerettel együtt	74 mm	74 mm

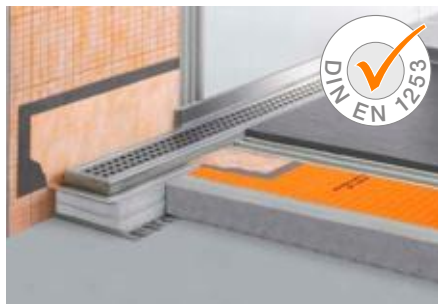
Tudnivaló:

A megfelelő rács- és keretkombinációkat a 209–214. oldalakon találják meg. A Schlüter-KERDI-LINE-D nem kombinálható a decentralis függőleges Schlüter-KERDI-LINE-VOS vízvezetéssel.



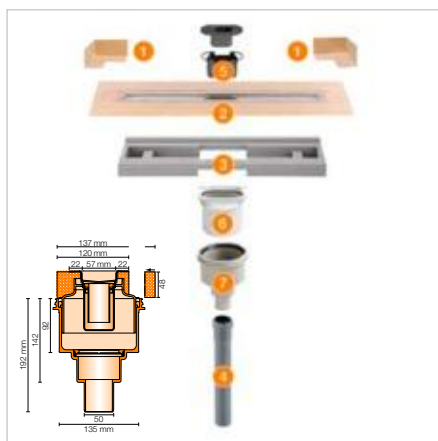
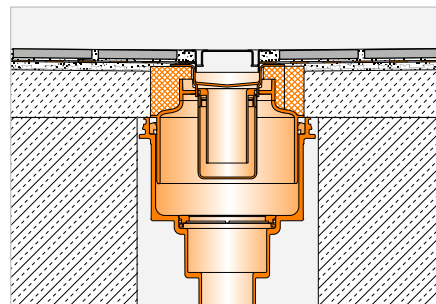
Vonalmenti függőleges vízvezetés

Schlüter®-KERDI-LINE-V 50 G2



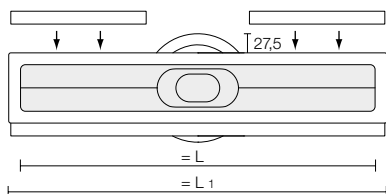
A Schlüter-KERDI-LINE-V 50 G2 komplett készlet a padlósíkba illeszkedő tusolók vonali vízvezetésére szolgál függőleges lefolyással. Univerzálisan használható az aljzat középre helyezve, vagy fal mentén beépítve. DIN EN 1253 szabvány szerinti $\geq 0,8$ l/s vízvezetési kapacitással és a búzzáró egység magasságának megfelelő 50 mm-es vízzárási magassággal rendelkezik. A burkolható vízszigeteléshez való biztos csatlakoztatáshoz a folyókatest nemesacél peremén gyárilag felragasztott szigetelő mandzsetta van Schlüter-KERDI-ből.

(Termék adatlap 8.7)



A készlet komponensei:

- 1 sarokszigetelés (oldalsó falcsatlakozáshoz)
- 2 folyókatest szigetelő mandzsettával
- 3 folyókatartó
- 4 lefolyócső
- 5 kétrészes búzzáró
- 6 adapter
- 7 padlóösszefolyó alsó elem



Schlüter®-KERDI-LINE-V 50 G2

V4A minőségű nemesacél vonalmenti folyóka-készlet búzzáróval, DN 50-es függőleges vízvezetéssel

L (cm)	L1 (cm)	Cikkszám	€ / szett	P (készlet)
50	55	KLV 50 G2E 50	383,99	10
60	65	KLV 50 G2E 60	397,95	10
70	75	KLV 50 G2E 70	411,92	10
80	85	KLV 50 G2E 80	418,90	10
90	95	KLV 50 G2E 90	432,87	10
100	105	KLV 50 G2E 100	446,85	10
110	115	KLV 50 G2E 110	453,82	10
120	125	KLV 50 G2E 120	467,78	10
130	135	KLV 50 G2E 130	593,44	10
140	145	KLV 50 G2E 140	607,40	10
150	155	KLV 50 G2E 150	621,38	10
160	165	KLV 50 G2E 160	642,30	10
170	175	KLV 50 G2E 170	656,28	10
180	185	KLV 50 G2E 180	677,21	10

Műszaki adatok:

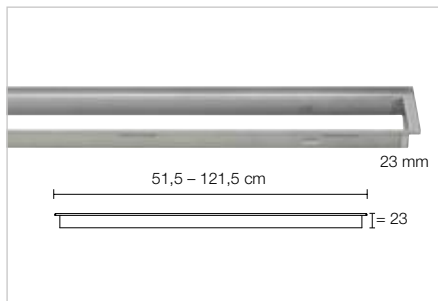
Lefolyó	DN 50
Elfolyási teljesítmény	1,0 l/s
Előntési küszöbmagasság	50 mm
Beépítési magasság	48 mm
Fedél szélessége kerettel együtt	74 mm

Tudnivaló:

A megfelelő rács- és keretkombinációkat vagy burkolható fedlapokat a 209–215. oldalakon találják meg.

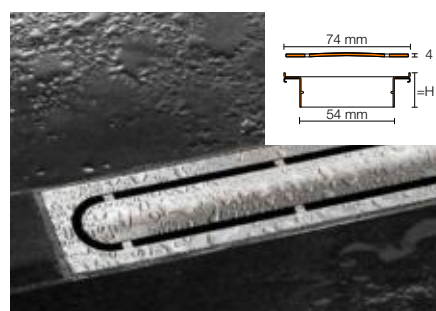
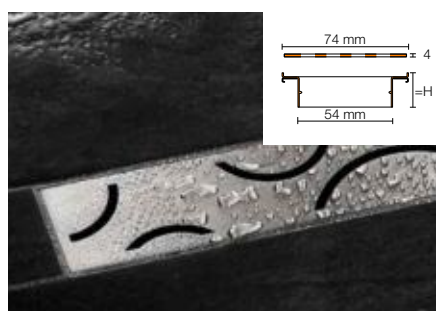
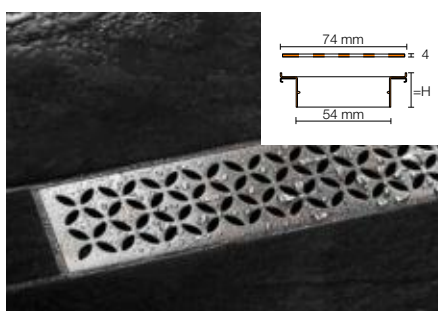
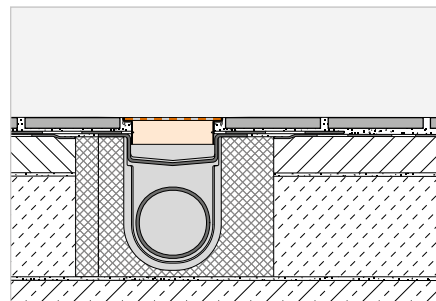
Rács- / keret-kombináció

Schlüter®-KERDI-LINE-STYLE



A Schlüter-KERDI-LINE kontúr-keretek szálciszolt nemesacélból, formatervezett fedlappal készülnek, amelyek illeszkednek a Schlüter-KERDI-LINE folyókatestekhez. A karcsú kontúr-keret magassága fokozatmentesen állítható 6–18 mm között a burkolóanyag magasságának megfelelően. A fedlapok FLORAL, CURVE és PURE dizájnváltozatokban kaphatók.

(Termék adatlap 8.7)



Schlüter®-KERDI-LINE-IF-E

FLORAL dizájn: 23 mm-es keret, V4A minőségű, szálciszolt nemesacél

L (cm)	H = 23 mm Cikkszám	€ / szett	P (készlet)
50	KLIFE 23 EB 50	359,53	10
60	KLIFE 23 EB 60	373,10	10
70	KLIFE 23 EB 70	386,66	10
80	KLIFE 23 EB 80	413,80	10
90	KLIFE 23 EB 90	440,93	10
100	KLIFE 23 EB 100	468,06	10
110	KLIFE 23 EB 110	495,22	10
120	KLIFE 23 EB 120	522,33	10

Schlüter®-KERDI-LINE-IF-F

CURVE dizájn: 23 mm-es keret, V4A minőségű szálciszolt nemesacél

L (cm)	H = 23 mm Cikkszám	€ / szett	P (készlet)
50	KLIFF 23 EB 50	345,97	10
60	KLIFF 23 EB 60	359,53	10
70	KLIFF 23 EB 70	373,10	10
80	KLIFF 23 EB 80	393,47	10
90	KLIFF 23 EB 90	413,80	10
100	KLIFF 23 EB 100	434,16	10
110	KLIFF 23 EB 110	454,50	10
120	KLIFF 23 EB 120	474,86	10

Schlüter®-KERDI-LINE-IF-G

PURE dizájn: 23 mm-es keret, V4A minőségű szálciszolt nemesacél

L (cm)	H = 23 mm Cikkszám	€ / szett	P (készlet)
50	KLIFG 23 EB 50	386,66	10
60	KLIFG 23 EB 60	400,24	10
70	KLIFG 23 EB 70	413,80	10
80	KLIFG 23 EB 80	434,16	10
90	KLIFG 23 EB 90	454,50	10
100	KLIFG 23 EB 100	474,86	10
110	KLIFG 23 EB 110	495,22	10
120	KLIFG 23 EB 120	522,33	10

Tudnivaló:

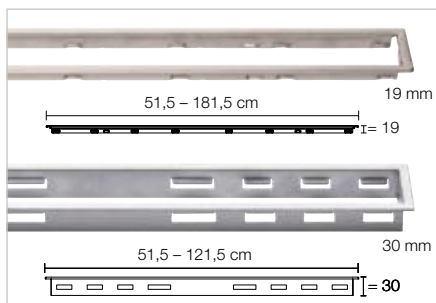
H = 23 mm, 6 - 18 mm közötti burkolatvastagsághoz

A fedlapok és a keretek nem kombinálhatók a Schlüter-KERDI-LINE-A/-B/-C/-D termékekkel.

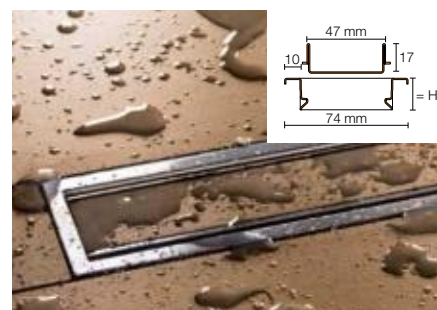
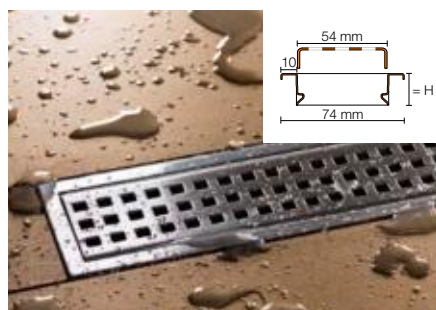
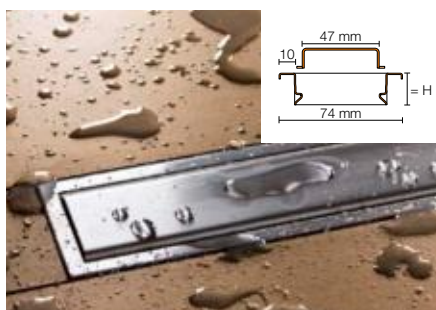
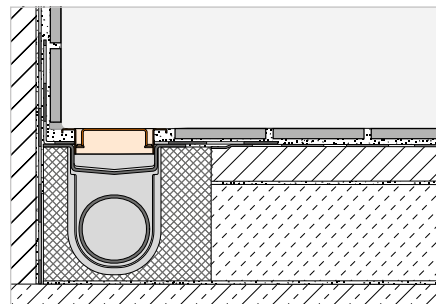


Rács- / keret-kombináció

Schlüter®-KERDI-LINE-A/-B/-C



A Schlüter-KERDI-LINE választhatóan szálcsiszolt nemesacélból, vagy magasfényű, polírozott, vagy porszórt bevonatú nemesacélból készült fogadó keret klasszikus fedlappal, amely illeszkedik a Schlüter-KERDI-LINE folyókatestekhez. A fogadó keret magassága fokozatmentesen állítható 3–25 mm között a hidegburkolat vastagságához igazodóan. A fedlapok SOLID (A), SQUARE (B) és FRAMED TILE (C) dizájnváltozatokban kaphatók. (Termék adatlap 8.7)



Schlüter®-KERDI-LINE-A

SOLID dizájn: 19 mm-es keret, V4A minőségű szálcsiszolt nemesacél

L (cm)	H = 19 mm Cikkszám	€ / szett	P (készlet)
50	KLA 19 EB 50	250,30	10
60	KLA 19 EB 60	256,99	10
70	KLA 19 EB 70	263,49	10
80	KLA 19 EB 80	270,13	10
90	KLA 19 EB 90	276,68	10
100	KLA 19 EB 100	283,17	10
110	KLA 19 EB 110	290,11	10
120	KLA 19 EB 120	296,81	10
130	KLA 19 EB 130	422,45	10
140	KLA 19 EB 140	441,71	10
150	KLA 19 EB 150	456,90	10
160	KLA 19 EB 160	481,32	10
170	KLA 19 EB 170	501,33	10
180	KLA 19 EB 180	518,35	10

Schlüter®-KERDI-LINE-B

SQUARE dizájn: 19 mm-es keret, V4A minőségű szálcsiszolt nemesacél

L (cm)	H = 19 mm Cikkszám	€ / szett	P (készlet)
50	KLB 19 EB 50	250,30	10
60	KLB 19 EB 60	256,99	10
70	KLB 19 EB 70	263,49	10
80	KLB 19 EB 80	270,13	10
90	KLB 19 EB 90	276,68	10
100	KLB 19 EB 100	283,17	10
110	KLB 19 EB 110	290,11	10
120	KLB 19 EB 120	296,81	10
130	KLB 19 EB 130	422,45	10
140	KLB 19 EB 140	441,71	10
150	KLB 19 EB 150	456,90	10
160	KLB 19 EB 160	481,32	10
170	KLB 19 EB 170	501,33	10
180	KLB 19 EB 180	518,35	10

Schlüter®-KERDI-LINE-C

FRAMED TILE dizájn: 19 mm-es keret, V4A minőségű szálcsiszolt nemesacél

L (cm)	H = 19 mm Cikkszám	€ / szett	P (készlet)
50	KLCA 19 EB 50	250,30	10
60	KLCA 19 EB 60	256,99	10
70	KLCA 19 EB 70	263,49	10
80	KLCA 19 EB 80	270,13	10
90	KLCA 19 EB 90	276,68	10
100	KLCA 19 EB 100	283,17	10
110	KLCA 19 EB 110	290,11	10
120	KLCA 19 EB 120	296,81	10
130	KLCA 19 EB 130	422,45	10
140	KLCA 19 EB 140	441,71	10
150	KLCA 19 EB 150	456,90	10
160	KLCA 19 EB 160	481,32	10
170	KLCA 19 EB 170	501,33	10
180	KLCA 19 EB 180	518,35	10

Tudnivaló:

H = 19 mm a 3–15 mm közötti burkolatvastagsághoz

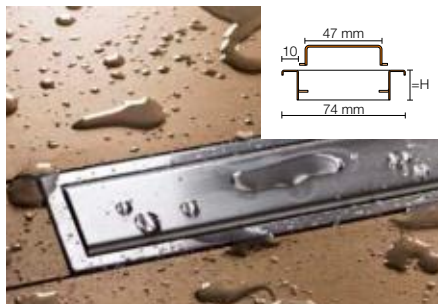
Tudnivaló:

A beleburkolható fedlap (C dizájn) legfeljebb 15 mm csempevastagságig használható

i
A Schlüter-KERDI-LINE-A/-B/-C egyéni gravírozással is kapható. További információk a 32. oldatán találhatók.



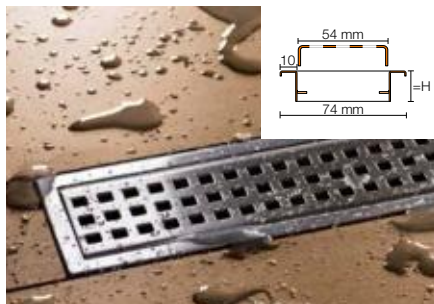
Rács- / keret-kombináció



Schlüter®-KERDI-LINE-A

SOLID dizájn: 30 mm-es keret,
V4A minőségű szálcsiszolt nemesacél

L (cm)	H = 30 mm Cikkszám	€ / szett	P (készlet)
50	KLA 30 EB 50	258,07	10
60	KLA 30 EB 60	264,26	10
70	KLA 30 EB 70	270,92	10
80	KLA 30 EB 80	278,82	10
90	KLA 30 EB 90	284,41	10
100	KLA 30 EB 100	291,37	10
110	KLA 30 EB 110	298,19	10
120	KLA 30 EB 120	303,77	10



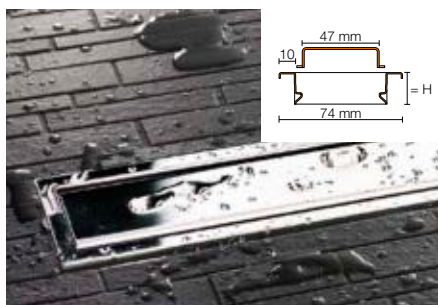
Schlüter®-KERDI-LINE-B

SQUARE dizájn: 30 mm-es keret,
V4A minőségű szálcsiszolt nemesacél

L (cm)	H = 30 mm Cikkszám	€ / szett	P (készlet)
50	KLB 30 EB 50	258,07	10
60	KLB 30 EB 60	264,26	10
70	KLB 30 EB 70	270,92	10
80	KLB 30 EB 80	278,82	10
90	KLB 30 EB 90	284,41	10
100	KLB 30 EB 100	291,37	10
110	KLB 30 EB 110	298,19	10
120	KLB 30 EB 120	303,77	10

Tudnivaló:

H = 30 mm a 13 - 25 mm közötti
burkolatvastagsághoz



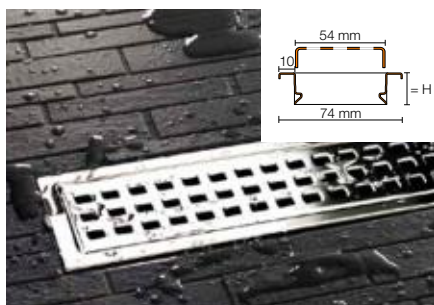
Schlüter®-KERDI-LINE-A

SOLID dizájn: 19 mm-es keret,
V4A minőségű magasfényű, polírozott nemesacél

L (cm)	H = 19 mm Cikkszám	€ / szett	P (készlet)
50	KLA 19 EP 50	271,58	10
60	KLA 19 EP 60	278,82	10
70	KLA 19 EP 70	285,85	10
80	KLA 19 EP 80	293,09	10
90	KLA 19 EP 90	300,18	10
100	KLA 19 EP 100	307,24	10
110	KLA 19 EP 110	314,78	10
120	KLA 19 EP 120	322,03	10

Tudnivaló:

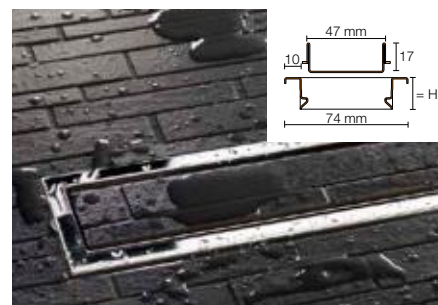
H = 19 mm a 3 - 15 mm közötti
burkolatvastagsághoz



Schlüter®-KERDI-LINE-B

SQUARE dizájn: 19 mm-es keret,
V4A minőségű magasfényű, polírozott nemesacél

L (cm)	H = 19 mm Cikkszám	€ / szett	P (készlet)
50	KLB 19 EP 50	271,58	10
60	KLB 19 EP 60	278,82	10
70	KLB 19 EP 70	285,85	10
80	KLB 19 EP 80	293,09	10
90	KLB 19 EP 90	300,18	10
100	KLB 19 EP 100	307,24	10
110	KLB 19 EP 110	314,78	10
120	KLB 19 EP 120	322,03	10



Schlüter®-KERDI-LINE-C

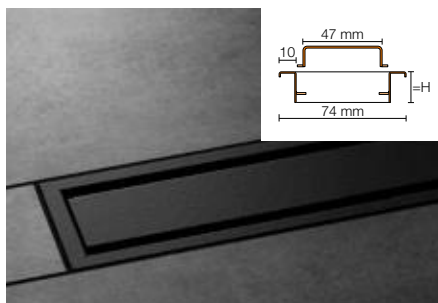
FRAMED TILE dizájn: 19 mm-es keret,
V4A minőségű magasfényű, polírozott nemesacél

L (cm)	H = 19 mm Cikkszám	€ / szett	P (készlet)
50	KLCA 19 EP 50	261,55	10
60	KLCA 19 EP 60	268,55	10
70	KLCA 19 EP 70	275,32	10
80	KLCA 19 EP 80	282,30	10
90	KLCA 19 EP 90	289,10	10
100	KLCA 19 EP 100	295,91	10
110	KLCA 19 EP 110	303,19	10
120	KLCA 19 EP 120	310,14	10

Tudnivaló:

A beleburkolható fedlap (C dizájn) legfeljebb
15 mm csempevastagságig használható

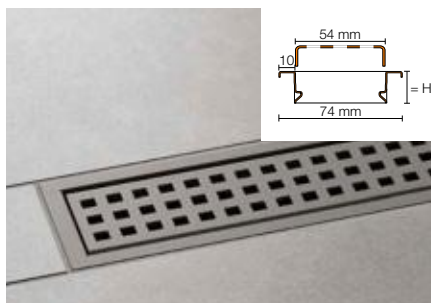
i
A magas fényre polírozott
nemesacél jól illik a krómfelületekhez



Schlüter®-KERDI-LINE-A

SOLID dizájn: 19 mm-es keret,
V4A minőségű, színes felületbevonatú nemesacél

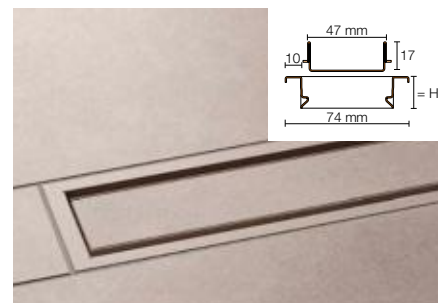
L (cm)	H = 19 mm Cikkszám	€ / szett	P (készlet)
50	KLA 19 ...* 50	325,39	10
60	KLA 19 ...* 60	334,08	10
70	KLA 19 ...* 70	342,52	10
80	KLA 19 ...* 80	351,18	10
90	KLA 19 ...* 90	359,67	10
100	KLA 19 ...* 100	368,13	10
110	KLA 19 ...* 110	377,14	10
120	KLA 19 ...* 120	385,86	10



Schlüter®-KERDI-LINE-B

SQUARE dizájn: 19 mm-es keret,
V4A minőségű, színes felületbevonatú nemesacél

L (cm)	H = 19 mm Cikkszám	€ / szett	P (készlet)
50	KLB 19 ...* 50	325,39	10
60	KLB 19 ...* 60	334,08	10
70	KLB 19 ...* 70	342,52	10
80	KLB 19 ...* 80	351,18	10
90	KLB 19 ...* 90	359,67	10
100	KLB 19 ...* 100	368,13	10
110	KLB 19 ...* 110	377,14	10
120	KLB 19 ...* 120	385,86	10



Schlüter®-KERDI-LINE-C

FRAMED TILE dizájn: 19 mm-es keret,
V4A minőségű, színes felületbevonatú nemesacél

L (cm)	H = 19 mm Cikkszám	€ / szett	P (készlet)
50	KLCA 19 ...* 50	325,39	10
60	KLCA 19 ...* 60	334,08	10
70	KLCA 19 ...* 70	342,52	10
80	KLCA 19 ...* 80	351,18	10
90	KLCA 19 ...* 90	359,67	10
100	KLCA 19 ...* 100	368,13	10
110	KLCA 19 ...* 110	377,14	10
120	KLCA 19 ...* 120	385,86	10

Schlüter®-KERDI-LINE-A



SOLID dizájn. 19 mm-es keret,
V4A minőségű nemesacél strukturált bevonattal

L (cm)	H = 19 mm Cikkszám	€ / szett	P (készlet)
50	KLA 19 ...** 50	333,20	10
60	KLA 19 ...** 60	342,09	10
70	KLA 19 ...** 70	350,74	10
80	KLA 19 ...** 80	359,61	10
90	KLA 19 ...** 90	368,31	10
100	KLA 19 ...** 100	376,96	10
110	KLA 19 ...** 110	386,19	10
120	KLA 19 ...** 120	395,03	10

Schlüter®-KERDI-LINE-B



SQUARE dizájn. 19 mm-es keret,
V4A minőségű nemesacél strukturált bevonattal

L (cm)	H = 19 mm Cikkszám	€ / szett	P (készlet)
50	KLB 19 ...** 50	333,20	10
60	KLB 19 ...** 60	342,09	10
70	KLB 19 ...** 70	350,74	10
80	KLB 19 ...** 80	359,61	10
90	KLB 19 ...** 90	368,31	10
100	KLB 19 ...** 100	376,96	10
110	KLB 19 ...** 110	386,19	10
120	KLB 19 ...** 120	395,03	10

Schlüter®-KERDI-LINE-C



FRAMED TILE dizájn. 19 mm-es keret,
V4A minőségű nemesacél strukturált bevonattal

L (cm)	H = 19 mm Cikkszám	€ / szett	P (készlet)
50	KLCA 19 ...** 50	333,20	10
60	KLCA 19 ...** 60	342,09	10
70	KLCA 19 ...** 70	350,74	10
80	KLCA 19 ...** 80	359,61	10
90	KLCA 19 ...** 90	368,31	10
100	KLCA 19 ...** 100	376,96	10
110	KLCA 19 ...** 110	386,19	10
120	KLCA 19 ...** 120	395,03	10

Tudnivaló:

H = 19 mm a 3–15 mm közötti
burkolatvastagsághoz

A cikkszámot ki kell egészíteni a felület/szín megadásával (például: KLCA 19 TSOB 50)

* Felületek/színek: MBW - MGS

** Felületek/színek: TSBG - TSC - TSDA - TSG - TSI - TSOB - TSSG

Tudnivaló:

A beleburkolható fedlap (C dizájn) legfeljebb
15 mm csempevastagságig használható



Kapható felületek | színek



A felületek és színek összeállítását a 342 oldaltól találják.

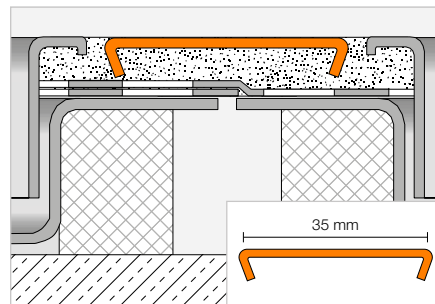


Tartozékok

Schlüter®-KERDI-LINE-FC



A Schlüter-KERDI-LINE-FC olyan nemesacélból készült elem, amely biztosítja a keret-/rács-egységek optikai csatlakoztatását olyankor, amikor több KERDI-LINE vonalmenti folyókat alkalmaznak egymáshoz sorolva, akár kontúr keretben, akár fogadó keretben. (Termék adatlap 8.7)



Schlüter®-KERDI-LINE-FC

V4A minőségű, szálciszolt nemesacél keretösszekötő elem

Cikkszám	€ / db.	P (db)
V / KL EB 35	14,70	10

Schlüter®-KERDI-LINE-FC

V4A minőségű, magastényű, polírozott nemesacél keretösszekötő elem

Cikkszám	€ / db.	P (db)
V / KL EP 35	15,46	10

Schlüter®-KERDI-LINE-FC

keret összekötő elem, V4A minőségű, színes felületbevonatú nemesacélból

Cikkszám	€ / db.	P (db)
★ V / KL ...* 35	19,11	10

Schlüter®-KERDI-LINE-FC

keret összekötő elem V4A minőségű nemesacél strukturált felületbevonattal

Cikkszám	€ / db.	P (db)
V / KL ...** 35	19,57	10

i
Már TRENDLINE
színekben is kaphatók!

A cikkszámot ki kell egészíteni a felület/szín megadásával (például: V / KL TSOB 35)

* Felületek/színek: MBW - MGS

** Felületek/színek: TSBG - TSC - TSDA - TSG - TSI - TSOB - TSSG

Kapható felületek | színek



A felületek és színek összeállítását a 342 oldaltól találják.

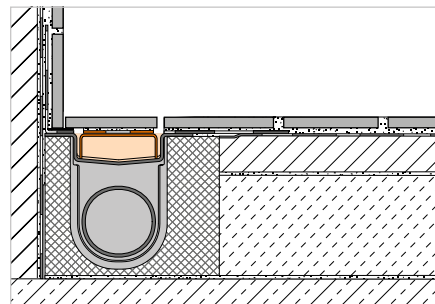
Burkolható fedlap

Schlüter®-KERDI-LINE-D



A Schlüter-KERDI-LINE-D egy keret nélküli folyókafedél, mely illeszkedik a Schlüter-KERDI-LINE folyókatesthez. A burkolható fedlap fátolszövettel kasírozott a burkolólap csemperagasztóval történő rögzítéséhez. Előnye, hogy mivel keret nélküli résfolyókát képez, így minden burkolatvastagsághoz megfelel.

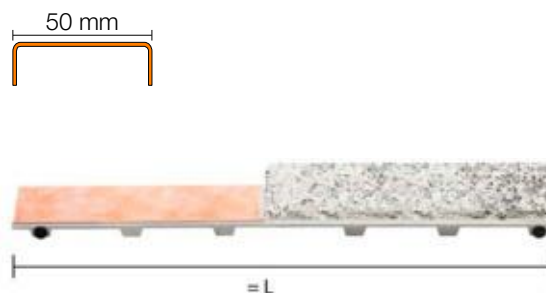
(Termék adatlap 8.7)



Schlüter®-KERDI-LINE-D

TILE dizájn (keret nélkül): V4A minőségű nemesacél

L (cm)	Cikkszám	€ / db.	P (db)
49	KLD E 50	103,07	10
59	KLD E 60	108,91	10
69	KLD E 70	116,63	10
79	KLD E 80	123,57	10
89	KLD E 90	130,19	10
99	KLD E 100	138,32	10
109	KLD E 110	146,44	10
119	KLD E 120	153,07	10
129	KLD E 130	225,57	10
139	KLD E 140	232,44	10
149	KLD E 150	242,59	10
159	KLD E 160	253,97	10
169	KLD E 170	263,85	10
179	KLD E 180	285,10	10

**Tudnivaló:**

A kiválasztott burkolattartó hosszának meg kell egyeznie a folyóka hosszával.

A Schlüter-KERDI-LINE-D nem kombinálható a decentralis függőleges Schlüter-KERDI-LINE-VOS vízvezetéssel.

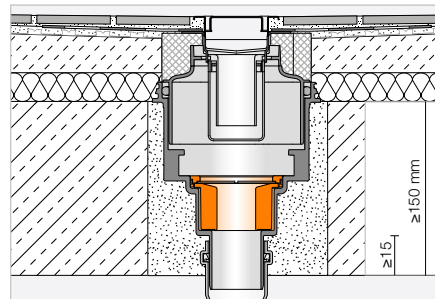


Tűzterjedést gátló betét

Schlüter®-KERDI-LINE-BS



A Schlüter-KERDI-LINE-BS hatóságilag engedélyezett, szorító gyűrűs tűzvédelmi betéttel rendelkezik, amely a KLV 50 G2 nemesacélból készült, függőleges vonali vízvezetéssel kombinálva megakadályozza, hogy a tűz az emeletek között tovább terjedjen.
(Termék adatlap 8.7)



Schlüter®-KERDI-LINE-BS

szorító gyűrűs tűzvédelmi betét

Cikkszám	€ / db.	P (db)
KL BS	170,95	10

Tűzterjedést gátló betét

Schlüter®-KERDI-DRAIN-ZBS



A Schlüter-KERDI-DRAIN-ZBS áttörésszigetelés tűzvédelmi funkcióval. A habarccsal való kitöltés alternatívájaként a KD BAV 50 GVB függőleges padlólefolyó-készlettel, vagy a KLV 50 G2 nemesacélból készült vízszintes vonalmenti folyókával együtt arra szolgál, hogy meggátolja a (Ø 160 mm) pontszerű áttörés mentén a tűz tovaterjedését és megakadályozza a hanghidak keletkezését. Csak a KD BS-sel, illetve KL BS-sel kombinációban minősül engedélyezett tűzvédelemnek.
(Termék adatlap 8.2)

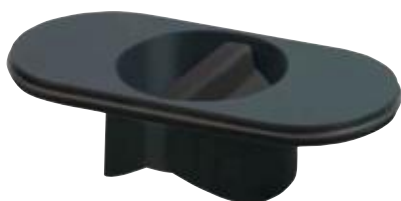
Schlüter®-KERDI-DRAIN-ZBS

áttörésszigetelés tűzvédelmi funkcióval

Cikkszám	€ / db.	P (db)
KD ZBS	175,67	10

Száraz bűzzár

Schlüter®-KERDI-LINE-GTO



A Schlüter-KERDI-LINE-GTO egy száraz bűzzár szilikonból készült csappantyúval. A ritkán használt lefolyórendszereknél (például üdülőkben) a szokásos bűzzárak helyett alkalmazható, megakadályozza a vizes bűzzár kiszáradása által okozott bűz keletkezését. A legalább 0,4 l/s lefolyóteljesítmény mellett akár tartósan is helyettesítheti a szokásos bűzzárót.
(Termék adatlap 8.7)

Schlüter®-KERDI-LINE-GTO

száraz bűzzár

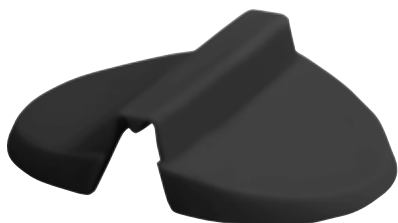
Cikkszám	€ / db.	P (db)
KL GTO	33,00	10

Tudnivaló:

Nem alkalmas a Schlüter-KERDI-LINE-F/-VS/-VOS termékhez.

Száras búzzár

Schlüter®-KERDI-LINE-GTM



A Schlüter-KERDI-LINE-GTM egy szilikonból készült szárás csappantyú a Schlüter-KERDI-DRAIN-R10 GT és a Schlüter-KERDI-LINE-GTO pótlására / cseréjére.
(Termék adatlap 8.7)

Schlüter®-KERDI-LINE-GTM

szárás csere-csappantyú

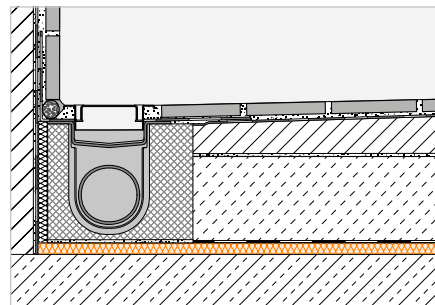
Cikkszám	€ / db.	P (db)
KL GTM	17,81	10

Zajcsökkentő lemez

Schlüter®-KERDI-LINE-SR



A Schlüter-KERDI-LINE-SR egy speciális kuszáltszálás technológiával készült, zajcsökkentő tulajdonságokkal rendelkező hangszigetelő lemez. Szakszerű beépítés esetén a bevizsgált rendszer elemei a Schlüter-KERDI-LINE és KERDI-LINE-SR termékekkel eleget tesznek az idevágó szabványoknak a tusolókra vonatkozó zajcsökkentéssel kapcsolatos követelményeinek.
(Termék adatlap 8.7)



Schlüter®-KERDI-LINE-SR

PES-Vlies lemezes áru (tartalma: 1 lemez)

Vastagság (mm)	Cikkszám	€ / db.	P (db)
10	KL SR 250	23,44	5

Schlüter®-KERDI-LINE-SR

PES-Vlies lemezes áru (tartalma: 4 lemez)

Vastagság (mm)	Cikkszám	€ / csomag	P (csomag)
10	KL SR 1000	78,93	5

Schlüter®-DITRA-SOUND-KB

toldásfedő szalag

38 mm x 50 m Cikkszám	€ / db.	P (db)
DS KB 38	17,21	10

Az egyes lemezek mérete: 0,5 m x 0,5 m = 0,25 m²

Tudnivaló:

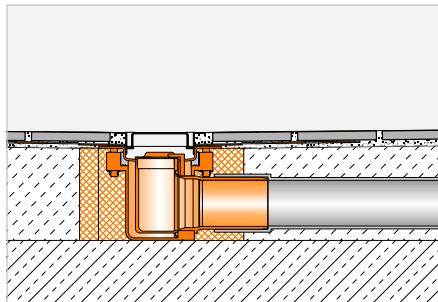
A bevizsgált rendszer elemeket a Tervezési alapok dokumentumunkban találja.



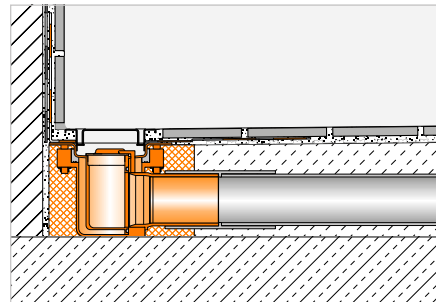
i
A lefolyó a brit piacra készült!
Külső átmérő: 43 mm

Vonalmenti vízszintes vízvezetés

Schlüter®-KERDI-LINE-G3



A Schlüter-KERDI-LINE-G3 egy nemesacélból készült alacsony szerkezeti magasságú vonalmenti vízvezetés. Ez a vízvezetés kapható központi, oldalra elhúzott és dupla lefolyóval és alkalmas középre, illetve szélre történő beépítésre. Mint minden Schlüter vonalmenti vízvezetésnél, úgy ez is gyárilag el van látva egy előszerelt Schlüter-KERDI vízszigetelő mandzsettával a többretegű burkolható vízszigeteléshez történő biztonságos csatlakoztatáshoz.



Schlüter®-KERDI-LINE-G3

középpontos vonalmenti vízvezetés V4A minőségű nemesacélból

L (cm)	L1 (cm)	Cikkszám	€ / szett	P (készlet)
50	55	KL F 43 G3E 50	353,83	10
60	65	KL F 43 G3E 60	366,93	10
70	75	KL F 43 G3E 70	380,03	10
80	85	KL F 43 G3E 80	393,14	10
90	95	KL F 43 G3E 90	406,26	10
100	105	KL F 43 G3E 100	419,36	10
110	115	KL F 43 G3E 110	432,47	10
120	125	KL F 43 G3E 120	445,57	10



Schlüter®-KERDI-LINE-G3

balra elhúzott vízvezetés V4A minőségű nemesacélból

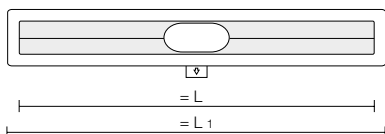
L (cm)	L1 (cm)	Cikkszám	€ / szett	P (készlet)
70	75	KL FOL 43 G3E 70	419,36	10
80	85	KL FOL 43 G3E 80	432,47	10
90	95	KL FOL 43 G3E 90	445,57	10
100	105	KL FOL 43 G3E 100	458,67	10
110	115	KL FOL 43 G3E 110	471,78	10
120	125	KL FOL 43 G3E 120	484,88	10

A készlet komponensei:

- 1 sarok-vízszigetelés (felmenő oldalfalhoz)
- 2 folyókatest vízszigetelő mandzsettával
- 3 búzzár
- 4 EPDM tömítés
- 5 padlóösszefolyó alsó elem
- 6 folyókatartó

Műszaki adatok:

Lefolyó	BS 40 (43 mm külső átmérő)
Elfolyási teljesítmény	0,45 l/s (egyedi lefolyó) 0,8 l/s (dupla lefolyó)
Előntési küszöbmagasság	50 mm
Beépítési magasság	78 mm
Fedél szélessége kerettel együtt	74 mm

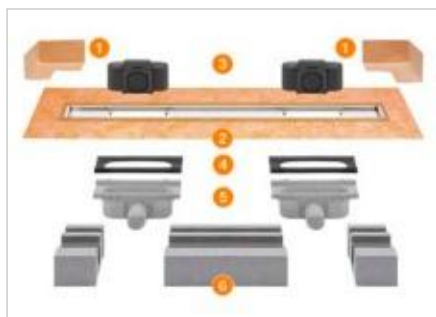




Schlüter®-KERDI-LINE-G3

jobbra elhúzott vízvezetés V4A minőségű nemesacélból

L (cm)	L1 (cm)	Cikkszám	€ / szett	P (készlet)
70	75	KL FOR 43 G3E 70	419,36	10
80	85	KL FOR 43 G3E 80	432,47	10
90	95	KL FOR 43 G3E 90	445,57	10
100	105	KL FOR 43 G3E 100	458,67	10
110	115	KL FOR 43 G3E 110	471,78	10
120	125	KL FOR 43 G3E 120	484,88	10



Schlüter®-KERDI-LINE-G3

kétoldalra elhúzott (dupla) vízvezetés V4A minőségű nemesacélból

L (cm)	L1 (cm)	Cikkszám	€ / szett	P (készlet)
100	105	KL F20 43 G3E 100	550,41	10
110	115	KL F20 43 G3E 110	563,51	10
120	125	KL F20 43 G3E 120	576,61	10

A készlet komponensei:

- 1 sarok-vízszigetelés (felmenő oldalfalhoz)
- 2 folyókatest vízszigetelő mandzsettával
- 3 búzzár
- 4 EPDM tömités
- 5 padlóösszefolyó alsó elem
- 6 folyókatartó

Műszaki adatok:

Lefolyó	BS 40 (43 mm külső átmérő)
Elfolyási teljesítmény	0,45 l/s (egyedi lefolyó) 0,8 l/s (dupla lefolyó)
Előntési küszöbmagasság	50 mm
Beépítési magasság	78 mm
Fedél szélessége kerettel együtt	74 mm

i
A Schlüter-KERDI-LINE-G3 csak az
Dizájn A, Dizájn B és KERDI-LINE-STYLE
rács és keretkombinációkkal használható.



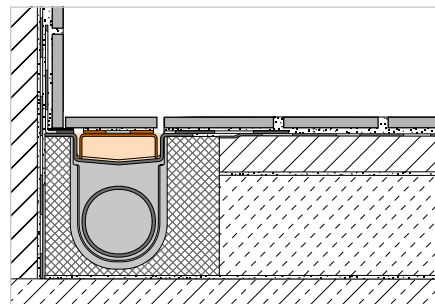
Burkolható fedlap

i
A folyókafedél kizárólag a brit piacra készült!

Schlüter®-KERDI-LINE-D-G3



A Schlüter-KERDI-LINE-D-G3 olyan keret nélküli folyókafedél, amely illeszkedik a Schlüter-KERDI-LINE-G3 folyókatesthez. A burkolható fedlap fátolszövettel kasírozott a burkolólap csemperagasztóval történő rögzítéséhez. Előnye, hogy mivel keret nélküli résfolyókát képez, így minden burkolatvastagsághoz megfelel.



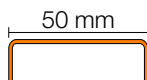
Tudnivaló:

A kiválasztott burkolattartó hosszának meg kell egyeznie a folyóka hosszával.

Schlüter®-KERDI-LINE-D-G3

TILE dizájn (keret nélkül): V4A minőségű nemesacél

L (cm)	Cikkszám	€ / db.	P (db)
49	KLD G3E 50	103,07	10
59	KLD G3E 60	108,91	10
69	KLD G3E 70	116,63	10
79	KLD G3E 80	123,57	10
89	KLD G3E 90	130,19	10
99	KLD G3E 100	138,32	10
109	KLD G3E 110	146,44	10
119	KLD G3E 120	153,07	10



Szerelési tartozékok

i
A szerelési anyagok kifejezetten a brit piacra készülnek!

Schlüter®-KERDI-LINE-F-G3



A Schlüter-KERDI-LINE-F-G3 Timber Accessory egy tartozék-készlet a Schlüter-KERDI-LINE-G3 folyókáknak fafödémbe a Schlüter-KERDI-SHOWER-LTS (KSLT 1365 / 2000 S) lejtés kialakító lemez alkalmazásával történő beépítéséhez.

Schlüter®-KERDI-LINE-F-G3

szerelési tartozékok a Schlüter-KERDI-LINE-G3 vonalmenti vízvezetéshez

Cikkszám	€ / szett	P (készlet)
KL F 43 G3 TA	52,20	10

Komplett készlet

Schlüter®-KERDI-LINE-A készletek



A Schlüter-KERDI-LINE-A komplett készletek a padlószintbe süllyesztett tusolók vonalmenti vízvezetésére szolgál horizontális lefolyóval. Univerzálisan használható az aljzat közepére helyezve, vagy a falak mentén is. A körbe futó széles peremre gyárilag Schlüter-KERDI szigetelő mandzsetta van ráragasztva. Ezzel a folyókatest biztonságosan csatlakoztatható a burkolható szigeteléshez úgy a padlóban, mint a felmenő falazatoknál. A készlet tartalmazza folyókatest hosszúságához igazodó, a burkolólap magasságához állítható, elegáns, szálcsiszolt nemesacél Schlüter-KERDI-LINE-A fedlapot.

(Termék adatlap 8.7)



Schlüter®-KERDI-LINE-A készlet

V4A minőségű nemesacél vonalmenti folyóka-készlet búzelzárával, DN 40-es vízszintes vízvezetéssel, SOLID dizájnos fedlappal, 19 mm-es kerettel, V4A minőségű szálcsiszolt nemesacélból

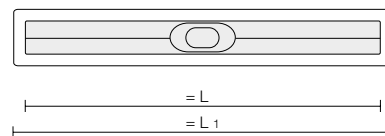
L (cm)	L1 (cm)	Cikkszám	€ / szett	PL (készlet)
80	85	KLA 19 EB 80 S1	584,36	10
90	95	KLA 19 EB 90 S1	600,44	10

Tudnivaló:

H = 19 mm a 3 - 15 mm közötti burkolatvastagsághoz

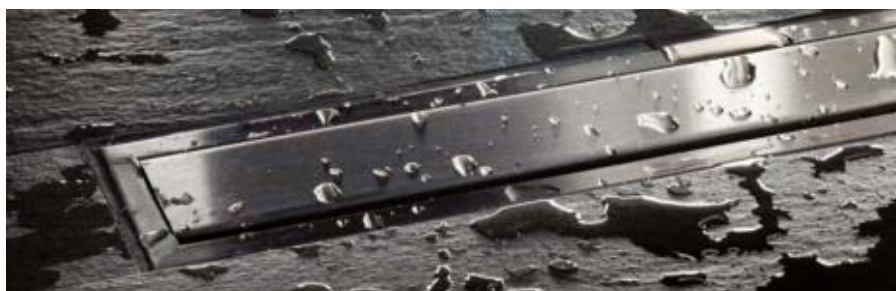
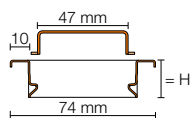
Műszaki adatok:

Lefolyó	DN 40
Elfolyási teljesítmény	0,5 l/s
Elöntési küszöbmagasság	25 mm
Beépítési magasság	78 mm
Fedél szélessége kerettel együtt	74 mm



A készlet komponensei:

- 1 rács-/keret-kombináció SOLID típusú formatervezett ráccsal
- 2 sarokszigetelés (oldalsó falcsatlakozáshoz)
- 3 kétrészes búzelzáró
- 4 folyókatest szigetelő mandzsettával
- 5 padlóösszefolyó alsó elem
- 6 lefolyócső
- 7 folyókatartó
- 8 méretváltó összekötőelem DN 40-ről DN 50-re





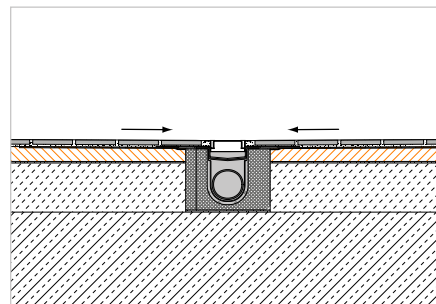
Lejtéskialakító lemez

Schlüter®-KERDI-SHOWER-LT



A Schlüter-KERDI-SHOWER-LT lejtéskialakító lemez nyomásálló polisztirolból készül gyárilag rákasírozott Schlüter-KERDI vízszigeteléssel. A padlószintbe süllyesztett tusolókban megfelelő lejtés alakítható ki vele a középbe elhelyezett Schlüter-KERDI-LINE vonalmenti épített zuhany folyókához. A lejtéskialakító lemezt az alatta kialakított kiegyenlítő rétegre a vízvezető folyóka mindkét oldalához be kell építeni. Független vízvezetés esetén a lejtéskialakító lemez közvetlenül lefektethető a megfelelő aljzatra. Az előre megadott vágási hornyok alapján a lemezt snitzer pengékkel egyedi méretre lehet vágni.

(Termék adatlap 8.8)



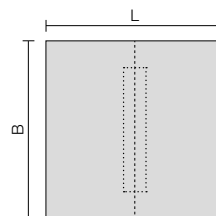
Schlüter®-KERDI-SHOWER-LT

lejtéskialakító lemez vonalmenti folyókához, középre helyezett verzió

L x B (cm)	H (mm)	Lejtés (%)	Cikkszám	€ / db.	P (db)
100 x 100	32	2	KSLT 1000	184,89	10
122 x 122	34	2	KSLT 1220	216,76	10
139 x 139	36	2	KSLT 1395	261,40	10

Tudnivaló:

A Schlüter-KERDI-SHOWER-LT jól alkalmazható a Schlüter-KERDI-LINE-H és -KERDI-LINE-V-hez. Nem alkalmas viszont a Schlüter-KERDI-LINE-F-hez.



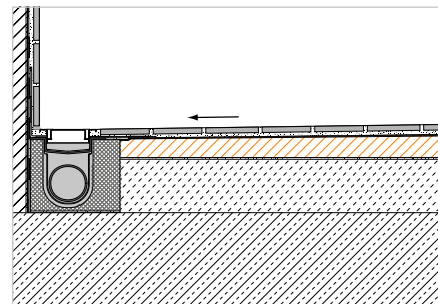
Lejtéskialakító lemez

Schlüter®-KERDI-SHOWER-LTS



A Schlüter-KERDI-SHOWER-LTS lejtéskialakító lemez nyomásálló polisztirolból készül gyárilag rákasírozott Schlüter-KERDI vízszigeteléssel. A padlósíntbe illeszkedő tusolókban megfelelő lejtés alakítható ki vele a Schlüter-KERDI-LINE fal mellé elhelyezett vonalmenti vízvezető folyókához. A lejtéskialakító lemezt az alatta kialakított kiegyenlítő rétegre a vízvezető folyókához vezetve kell lerakni. Függőleges vízvezetés esetén a lejtéskialakító lemez közvetlenül lefektethető a megfelelő alagra. Az előre megadott vágási hornyok alapján a lemezt snitzer pengékkel egyedi méretre lehet vágni.

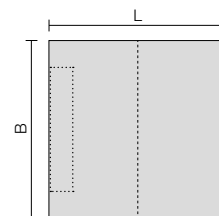
(Termék adatlap 8.8)



Schlüter®-KERDI-SHOWER-LTS

lejtéskialakító lemez a vonalmenti folyókához, négyzet alakú fali változat

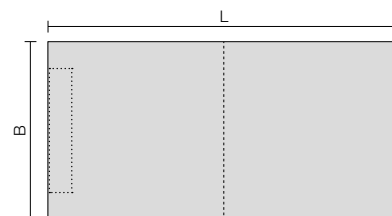
L x B (cm)	H (mm)	H1 (mm)	Lejtés (%)	Cikkszám	€ / db.	P (db)
100 x 100	42	22	2	KSLT 1000 S	184,89	10
122 x 122	46	22	2	KSLT 1220 S	216,76	10
139 x 139	50	22	2	KSLT 1395 S	261,40	10



Schlüter®-KERDI-SHOWER-LTS

lejtéskialakító lemez a vonalmenti folyókához – fali változat – rövid oldal

L x B (cm)	H (mm)	H1 (mm)	Lejtés (%)	Cikkszám	€ / db.	P (db)
139 x 91	50	22	2	KSLT 915 / 1395 S	210,39	10
183 x 91	58	22	2	KSLT 915 / 1830 S	274,15	10
193 x 96	60	22	2	KSLT 965 / 1930 S	286,89	10
200 x 136	39	13	1,25	KSLT 1365 / 2000 S*	299,65	10

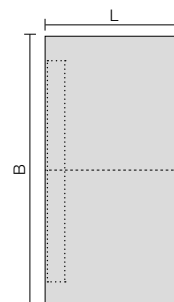


* Jól alkalmazható a Schlüter-KERDI-LINE-H-hoz – nem alkalmas a Schlüter-KERDI-LINE-F és KERDI-LINE-V termékekhez. Lejtéskialakító lemez 1,25% lejtéssel. Nem kombinálható a Schlüter-SHOWERPROFILE-SPSC-el.

Schlüter®-KERDI-SHOWER-LTS

lejtéskialakító lemez a vonalmenti folyókához – fali változat – hosszú oldal

L x B (cm)	H (mm)	H1 (mm)	Lejtés (%)	Cikkszám	€ / db.	P (db)
96 x 193	41	22	2	KSLT 1930 / 965 S	286,89	10



Tudnivaló:

A Schlüter-KERDI-LINE-LTS (a KSLT 1365 / 2000 S* kivételével) jól alkalmazható a Schlüter-KERDI-LINE-H és -KERDI-LINE-V-hez. Nem alkalmas viszont a Schlüter-KERDI-LINE-F-hez.



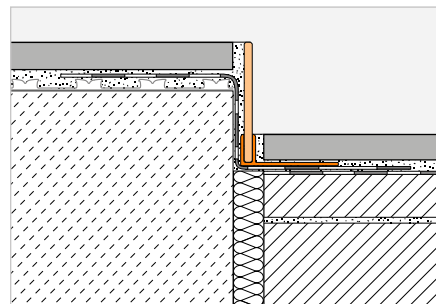
Lejtéskialakító ékprofil

Schlüter®-SHOWERPROFILE-S



A Schlüter-SHOWERPROFILE-S egy szálciszolt vagy porszórt felületbevonattal ellátott nemesacélból készült lejtéskialakító, lapos ékprofil, amely a padlószintbe illeszkedő tusolók oldalainak biztonságos elburkolására szolgál 1,25% vagy 2% lejtéssel. A profil hátoldalán fátyolréteg található a csempe-ragasztóba való rögzüléshez. A padlóoldali fogadásra szolgál a rendszer részét képező, kemény PVC-ből készülő tartóprofil különböző magassági méretekben U-alakú fogadó-núttal. A kellő magasság kialakításához a túlnyúló lejtéskialakító éket az alacsony és/vagy a magas oldalon igény szerint beszabjuk. A lejtéskialakító ék balról vagy jobbról használható a padozat-csatlakozásnál, vagy a válaszfal csempeburkolata alatt.

(Termék adatlap 14.1)



Schlüter®-SHOWERPROFILE-SPS 50

PVC-tartóprofil lejtéskialakító ékkel (2%-os lejtés), V4A minőségű, szálciszolt nemesacél, H1 = 6 mm

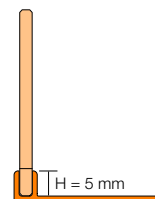
H (mm)	L = 2,00 m Cikkszám	€ / db.	KV (db)
5	SPSA 50 EB/200	114,60	40
	L = 1,60 m		
5	SPSA 50 EB/160	79,90	40
	L = 1,20 m		
5	SPSA 50 EB/120	58,28	40

Az SPS 50 a 6–9 mm közötti csempevastagságokhoz alkalmazható

Schlüter®-SHOWERPROFILE-SPS 50

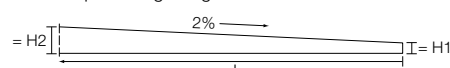
PVC-tartóprofil lejtéskialakító ékkel (2%-os lejtés), V4A minőségű nemesacél színes bevonattal, H1 = 6 mm

H (mm)	L = 2,00 m Cikkszám	€ / db.	KV (db)
5	SPSA 50 ...*/200	143,55	40
5	SPSA 50 ...**/200	146,15	40
	L = 1,60 m		
5	SPSA 50 ...*/160	101,27	40
5	SPSA 50 ...**/160	104,40	40
	L = 1,20 m		
5	SPSA 50 ...*/120	74,13	40
5	SPSA 50 ...**/120	76,21	40

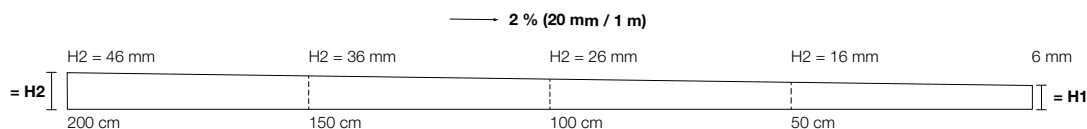


SPS 50

H = tartóprofil magassága



lejtéskialakító ék 120 cm: H2 = 30 mm, H1 = 6 mm
lejtéskialakító ék 160 cm: H2 = 38 mm, H1 = 6 mm
lejtéskialakító ék 200 cm: H2 = 46 mm, H1 = 6 mm

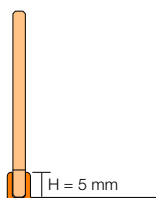


Schlüter®-SHOWERPROFILE-SPSC 50

PVC-tartóprofil lejtéskialakító ékkel (1,25%-os lejtés), V4A minőségű, szálciszolt nemesacél, H1 = 6 mm

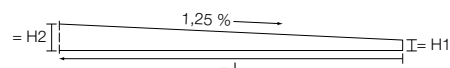
H (mm)	L = 2,49 m Cikkszám	€ / db.	KV (db)
5	SPSC 50 EB/249	141,06	40

Az SPS 50 a 6–15 mm közötti csempevastagságokhoz alkalmazható

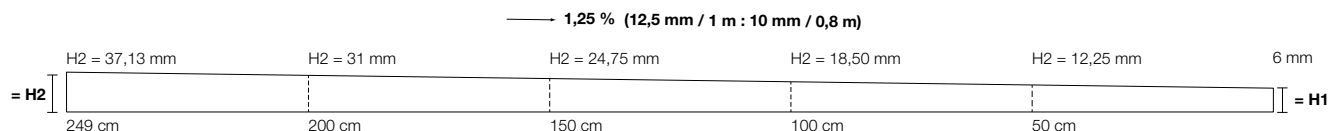


SPSC 50

H = tartóprofil magassága



Lejtéskialakító ék 249 cm: H2 = 37,13 mm, H1 = 6 mm



Tudnivaló:

Alkalmas a 223. oldalon található KERDI-SHOWER-LTS KSLT 1365 / 2000 S* lejtéskialakító lemezhez.

Schlüter®-SHOWERPROFILE-SPS 100

PVC-tartóprofil lejtéskialakító ékkel (2%-os lejtés), V4A minőségű, szálcsiszolt nemesacél, H1 = 10 mm

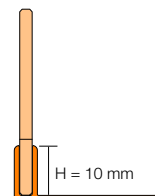
H (mm)	L = 2,00 m Cikkszám	€ / db.	KV (db)
10	SPSB 100 EB/200	121,61	40
	L = 1,60 m		
10	SPSB 100 EB/160	81,83	40
	L = 1,20 m		
10	SPSB 100 EB/120	62,47	40

Az SPS 100 a 10–18 mm közötti csempevastagságokhoz alkalmazható

Schlüter®-SHOWERPROFILE-SPS 100

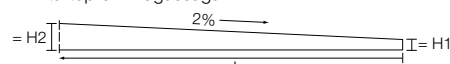
PVC-tartóprofil lejtéskialakító ékkel (2%-os lejtés), V4A minőségű nemesacél színes bevonattal, H1 = 10 mm

H (mm)	L = 2,00 m Cikkszám	€ / db.	KV (db)
10	SPSB 100 ...*/200	151,38	40
	L = 1,60 m		
10	SPSB 100 ...**/200	156,59	40
	L = 1,60 m		
10	SPSB 100 ...*/160	103,36	40
	L = 1,20 m		
10	SPSB 100 ...**/160	106,48	40
	L = 1,20 m		
10	SPSB 100 ...*/120	81,43	40
10	SPSB 100 ...**/120	83,52	40

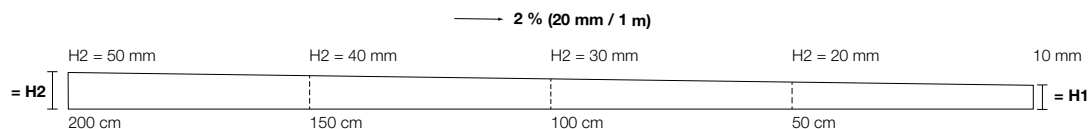


SPS 100

H = tartóprofil magassága



lejtéskialakító ék 120 cm: H2 = 34 mm, H1 = 10 mm
lejtéskialakító ék 160 cm: H2 = 42 mm, H1 = 10 mm
lejtéskialakító ék 200 cm: H2 = 50 mm, H1 = 10 mm



Schlüter®-SHOWERPROFILE-SPS 125

PVC-tartóprofil lejtéskialakító ékkel (2%-os lejtés), V4A minőségű, szálcsiszolt nemesacél, H1 = 10 mm

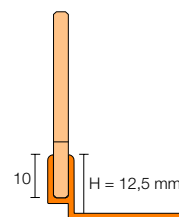
H (mm)	L = 2,00 m Cikkszám	€ / db.	KV (db)
12,5	SPSB 125 EB/200	121,61	40
	L = 1,60 m		
12,5	SPSB 125 EB/160	81,83	40
	L = 1,20 m		
12,5	SPSB 125 EB/120	62,47	40

Az SPS 125 a 12,5–20 mm közötti csempevastagságokhoz alkalmazható

Schlüter®-SHOWERPROFILE-SPS 125

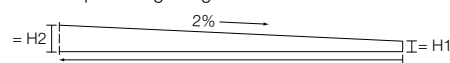
PVC-tartóprofil lejtéskialakító ékkel (2%-os lejtés), V4A minőségű nemesacél színes bevonattal, H1 = 10 mm

H (mm)	L = 2,00 m Cikkszám	€ / db.	KV (db)
12,5	SPSB 125 ...*/200	151,38	40
	L = 1,60 m		
12,5	SPSB 125 ...**/200	156,59	40
	L = 1,60 m		
12,5	SPSB 125 ...*/160	103,36	40
	L = 1,20 m		
12,5	SPSB 125 ...**/160	106,48	40
	L = 1,20 m		
12,5	SPSB 125 ...*/120	81,43	40
12,5	SPSB 125 ...**/120	83,52	40

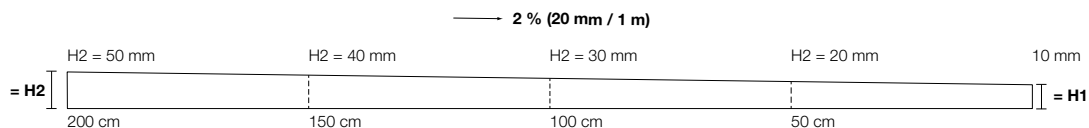


SPS 125

H = tartóprofil magassága



lejtéskialakító ék 120 cm: H2 = 34 mm, H1 = 10 mm
lejtéskialakító ék 160 cm: H2 = 42 mm, H1 = 10 mm
lejtéskialakító ék 200 cm: H2 = 50 mm, H1 = 10 mm



A cikkszámot ki kell egészíteni a felület/szín megadásával (például: SPSB 125 MGS/200)

* Felületek/színek: MBW - MGS

** Felületek/színek: TSBG - TSC - TSDA - TSG - TSI - TSOB - TSSG

Tudnivaló:

A nagyobb csempevastagságokhoz magasabb tartóprofittal rendelkező lejtéskialakító ékek is rendelhetők 15, 18 vagy akár 22 mm vastagságban is.

Kapható felületek | színek



A felületek és színek összeállítását a 342 oldaltól találják.

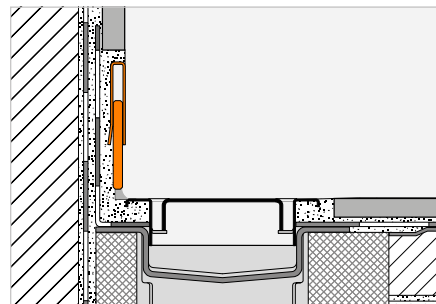


Falcsatlakozó profil

Schlüter®-SHOWERPROFILE-R



A Schlüter-SHOWERPROFILE-R kétrészes falcsatlakozó profil a lejtés miatt csupaszon maradó falszakasz burkolására a vonalmenti vízvezetésnél. A profil porszört felületbevonattal vagy szálcsiszolt nemesacél változatokban kapható. A hátoldalán fátýolréteg található a csemperagasztóval történő rögzítéshez. Fésűs felépítése révén a Schlüter-SHOWERPROFILE-R 23–45 mm közötti magasságban (két kivételben) fokozatmentesen állítható.



(Termék adatlap 14.1)

i
Újdonság 2 méteres hosszúságban!

Schlüter®-SHOWERPROFILE-RA

2-részes falcsatlakozó profil, V4A minőségű szálcsiszolt nemesacél

H (mm)	L = 2,00 m Cikkszám	€ / db.	KV (db)
★ 23–35	SPRA 23 EB/200	100,83	40
★ 33–45	SPRA 33 EB/200	111,02	40
L = 1,40 m			
23–35	SPRA 23 EB/140	80,52	40
33–45	SPRA 33 EB/140	88,27	40
L = 1,00 m			
23–35	SPRA 23 EB/100	65,02	40
33–45	SPRA 33 EB/100	71,21	40

Schlüter®-SHOWERPROFILE-RA

2-részes falcsatlakozó profil, V4A minőségű nemesacél színes felületbevonattal

H (mm)	L = 2,00 m Cikkszám	€ / db.	KV (db)
★ 23–35	SPRA 23 ...*/200	129,35	40
★ 33–35	SPRA 33 ...*/200	140,55	40
L = 1,40 m			
23–35	SPRA 23 ...*/140	101,27	40
33–45	SPRA 33 ...*/140	109,62	40
L = 1,00 m			
23–35	SPRA 23 ...*/100	81,95	40
33–45	SPRA 33 ...*/100	91,35	40

Schlüter®-SHOWERPROFILE-RA

2-részes falcsatlakozó profil, V4A minőségű nemesacél, strukturált bevonattal

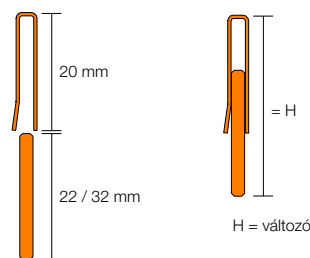
H (mm)	L = 2,00 m Cikkszám	€ / db.	KV (db)
★ 23–35	SPRA 23 ...**/200	133,42	40
★ 33–45	SPRA 33 ...**/200	143,61	40
L = 1,40 m			
23–35	SPRA 23 ...***/140	104,40	40
33–45	SPRA 33 ...***/140	112,75	40
L = 1,00 m			
23–35	SPRA 23 ...***/100	84,57	40
33–45	SPRA 33 ...***/100	93,96	40

A cikkszámot ki kell egészíteni a felület/szín megadásával (például: SPRA 23 TSDA/200)

* Felületek/színek: MBW - MGS

** Felületek/színek: TSBG - TSDA - TSI

*** Felületek/színek: TSBG - TSC - TSDA - TSG - TSI - TSOB - TSSG



Kapható felületek | színek



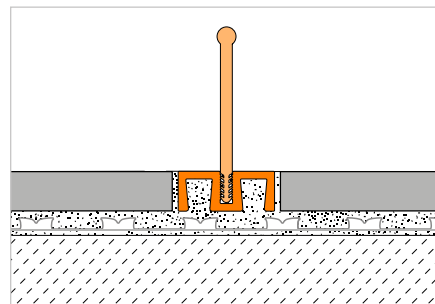
A felületek és színek összeállítását a 342 oldaltól találják.

Kiöntésgátló profil

Schlüter®-SHOWERPROFILE-WS



A Schlüter-SHOWERPROFILE-WS egy eloxált alumíniumból készülő, kétrészes profil a padlószintbe illeszkedő tusolóknál az elöntés elleni védelemhez. A tartóprofilat a csempézés során rögzítjük a ragasztóágyba. Az elöntés elleni védelem választható domború vagy rugalmas műanyagpengével készült kivitelben. Mindkét változat lehetővé teszi a kerek-székes közlekedést.
(Termék adattlap 14.2)



Schlüter®-SHOWERPROFILE-WS

natúr, matt, eloxált alumínium tartóprofil

L = 3,00 m Cikkszám	€ / m	KV (db)
SPWS 19 AE / 300	25,18	40
L = 2,50 m		
SPWS 19 AE	25,18	40
L = 1,00 m		
SPWS 19 AE / 100	26,25	40

Penge betét

Schlüter®-SHOWERPROFILE-WSL

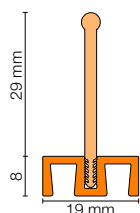
rugalmas penge betét

L = 3,00 m Cikkszám	€ / m	KV (db)
SPWSL 30 T / 300	15,67	40
L = 2,50 m		
SPWSL 30 T	15,67	40
L = 1,00 m		
SPWSL 30 T / 100	15,67	40

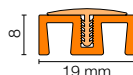
Schlüter®-SHOWERPROFILE-WSC

domború betét

L = 3,00 m Cikkszám	€ / m	KV (db)
SPWSC 16 GS / 300	12,96	40
L = 2,50 m		
SPWSC 16 GS	12,96	40
L = 1,00 m		
SPWSC 16 GS / 100	12,96	40



SHOWERPROFILE-WS + -WSL



SHOWERPROFILE-WS + -WSC

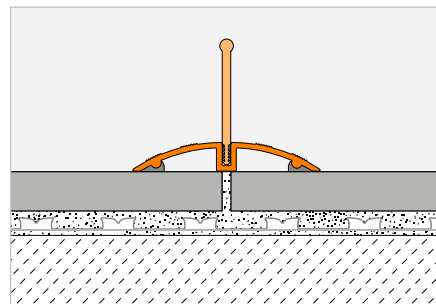


Kiöntésgátló profil

Schlüter®-SHOWERPROFILE-WSK



A Schlüter-SHOWERPROFILE-WSK egy eloxált alumíniumból készülő, kétrészes profil a padlószintbe illeszkedő tusolóknál az elöntés elleni védelemhez. A tartóprofil utólag ragasztjuk fel a kész burkolatra. Az elöntés elleni védelem választható domború vagy rugalmas műanyagpengével készült kivitelben. Mindkét változat lehetővé teszi a kerek-székes közlekedést.
(Termék adatlap 14.2)



Schlüter®-SHOWERPROFILE-WSK

natúr, matt, eloxált alumínium tartóprofil

L = 3,00 m Cikkszám	€ / m	KV (db)
SPWSK 52 AE / 300	29,49	40
L = 2,50 m		
SPWSK 52 AE	29,49	40
L = 1,00 m		
SPWSK 52 AE / 100	30,54	40

Penge betét | véglezáró kupak

Schlüter®-SHOWERPROFILE-WSL

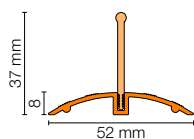
rugalmas penge betét

L = 3,00 m Cikkszám	€ / m	KV (db)
SPWSL 30 T / 300	15,67	40
L = 2,50 m		
SPWSL 30 T	15,67	40
L = 1,00 m		
SPWSL 30 T / 100	15,67	40

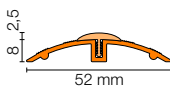
Schlüter®-SHOWERPROFILE-WSC

domború betét

L = 3,00 m Cikkszám	€ / m	KV (db)
SPWSC 16 GS / 300	12,96	40
L = 2,50 m		
SPWSC 16 GS	12,96	40
L = 1,00 m		
SPWSC 16 GS / 100	12,96	40



SHOWERPROFILE-WSK + -WSL

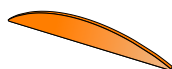


SHOWERPROFILE-WSK + -WSC

Schlüter®-SHOWERPROFILE-WSK/EK

zárókupak

Cikkszám	€ / db.	P (db)
EK / SPWSK 52 AE	4,10	50



SHOWERPROFILE-WSK/EK



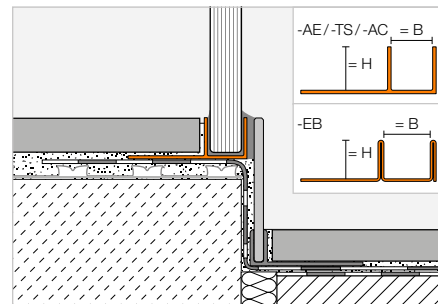
Tartóprofil

Schlüter®-DECO-SG



A Schlüter-DECO-SG egy dekorációs profil a csempeburkolatok árnyékfugáinak kialakításához. Az Ön választása szerint 12 mm, illetve 15 mm széles árnyékfugát képez. Ez az árnyékfugaprofil ideálisan alkalmas a padló- és falburkolatok síkjába süllyesztett üvegpanelek fogadására és rögzítésére.

(Termék adatlap 2.16)



Schlüter®-DECO-SG-EB

V4A minőségű, szálcsiszolt nemesacél, B = 12 mm

H (mm)	L = 2,50 m Cikkszám	€ / m	KV (db)
8	SG 80 EB 12	52,42	120
10	SG 100 EB 12	55,05	120
11	SG 110 EB 12	57,66	120
12,5	SG 125 EB 12	60,27	120

Schlüter®-DECO-SG-EB

V4A minőségű, szálcsiszolt nemesacél, B = 15 mm

H (mm)	L = 2,50 m Cikkszám	€ / m	KV (db)
8	SG 80 EB 15	56,35	120
10	SG 100 EB 15	58,97	120
11	SG 110 EB 15	61,60	120
12,5	SG 125 EB 15	64,22	120

Schlüter®-DECO-SG-AE

natúr, matt, eloxált alumínium, B = 12 mm

H (mm)	L = 2,50 m Cikkszám	€ / m	KV (db)
8	SG 80 AE 12	18,74	120
10	SG 100 AE 12	19,23	120
11	SG 110 AE 12	19,67	120
12,5	SG 125 AE 12	20,19	120

Schlüter®-DECO-SG-AE

natúr, matt, eloxált alumínium, B = 15 mm

H (mm)	L = 2,50 m Cikkszám	€ / m	KV (db)
8	SG 80 AE 15	21,68	120
10	SG 100 AE 15	22,00	120
11	SG 110 AE 15	22,77	120
12,5	SG 125 AE 15	23,27	120



Schlüter®-DECO-SG-AC

színes porszórt bevonatú alumínium, B = 12 mm

H (mm)	L = 2,50 m Cikkszám	€ / m	KV (db)
8	SG 80 ...* 12	21,93	120
10	SG 100 ...* 12	22,45	120
11	SG 110 ...* 12	22,97	120
12,5	SG 125 ...* 12	23,49	120

Schlüter®-DECO-SG-AC

színes porszórt bevonatú alumínium, B = 15 mm

H (mm)	L = 2,50 m Cikkszám	€ / m	KV (db)
8	SG 80 ...* 15	25,57	120
10	SG 100 ...* 15	26,10	120
11	SG 110 ...* 15	26,62	120
12,5	SG 125 ...* 15	27,14	120



Schlüter®-DECO-SG-TS

strukturált felületbevonatú alumínium, B = 12 mm

H (mm)	L = 2,50 m Cikkszám	€ / m	KV (db)
8	SG 80 ...** 12	26,32	120
10	SG 100 ...** 12	26,94	120
11	SG 110 ...** 12	27,56	120
12,5	SG 125 ...** 12	28,18	120

Schlüter®-DECO-SG-TS

strukturált felületbevonatú alumínium, B = 15 mm

H (mm)	L = 2,50 m Cikkszám	€ / m	KV (db)
8	SG 80 ...** 15	30,69	120
10	SG 100 ...** 15	31,33	120
11	SG 110 ...** 15	31,95	120
12,5	SG 125 ...** 15	32,57	120

A cikkszámot ki kell egészíteni a szín megadásával (például: SG 80 TSOB 15)

* Színek: MBW - MGS

** Színek:

TSBG - TSC - TSDA - TSG - TSI - TSOB - TSSG

Kapható felületek | színek



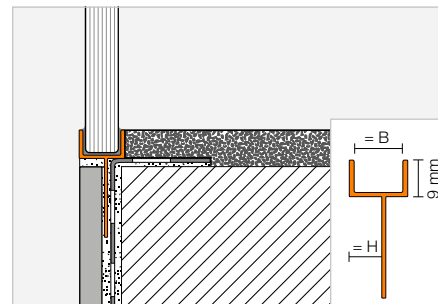
A felületek és színek összeállítását a 342 oldaltól találják.



Tartóprofil



i
Vakolt falakhoz csatlakozó
sarkok kialakításához



Schlüter®-DECO-SGC-AE

natúr, matt, eloxált alumínium, B = 12 mm

H (mm)	L = 2,50 m Cikkszám	€ / m	KV (db)
8	SGC 80 AE 12	20,26	120
10	SGC 100 AE 12	20,73	120
11	SGC 110 AE 12	21,26	120
12,5	SGC 125 AE 12	21,78	120

Schlüter®-DECO-SGC-AE

natúr, matt, eloxált alumínium, B = 15 mm

H (mm)	L = 2,50 m Cikkszám	€ / m	KV (db)
8	SGC 80 AE 15	23,44	120
10	SGC 100 AE 15	23,73	120
11	SGC 110 AE 15	24,56	120
12,5	SGC 125 AE 15	25,09	120



Schlüter®-KERDI-DRAIN

Pontra lejtetett vízvezetés beltérben

Vízszintes elvezetésű
lefolyó búzzárral

Padlóösszefolyó készletek
DN 40/50, DN 50, DN 50/70 méretben 234–237

Függőleges elvezetésű
lefolyó búzzárral

Padlóösszefolyó készletek
DN 50, DN 70, DN 100 méretben 238–243

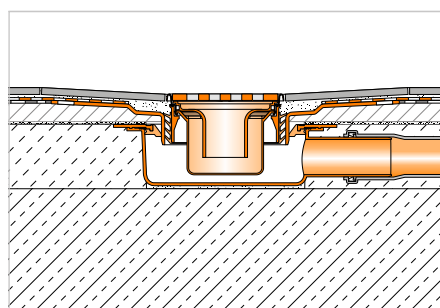
Tartozékok 244–247

Komplett készletek 248–249

i

A kültérben alkalmazható KERDI-DRAIN padlóösszefolyókat az „Erkélyek és teraszok” fejezetben találja a 305. oldaltól.





- 1 Schlüter®-KERDI-DRAIN lefolyó alsó elem
- 2 Schlüter®-KERDI-LINE rács-/keret készletek
- 3 Schlüter®-KERDI-SHOWER
- 4 Schlüter®-DITRA
- 5 Schlüter®-KERDI 200
- 6 Schlüter®-KERDI-KEBA
- 7 Schlüter®-SHOWERPROFILE-WS/-WSK
- 8 Schlüter®-DECO-SG
- 9 Schlüter®-DILEX-RF

- Oldal 234–243
- Oldal 234–243
- Oldal 222–223
- Oldal 157
- Oldal 180
- Oldal 181
- Oldal 227–228
- Oldal 229
- Oldal 131

A következő oldalak bemutatják az összes lehetséges rács-/keret-kombinációt, amelyek sokoldalúan variálhatók az adott szigetelési/vízvezetési vagy rétegrendbeli igények szerint. Azt követően pedig a készre szerelt, vagy készletként csomagolt változatokat mutatjuk be.

Schlüter®-KERDI-DRAIN

Padlósíkba illeszkedő tusolók pontra lejtetett vízvezetéssel

A Schlüter-KERDI-DRAIN olyan pontszerű vízvezetés, amely a vizet a választásunk szerint vízszintesen vagy függőlegesen vezeti el a ház csatornarendszerébe. A Schlüter-KERDI-SHOWER lejtéskialakító lemezekkel gyorsan lehet sík és vízszigetelt felületet kialakítani a burkolat lerakásához. A Schlüter-SHOWERPROFILE a zuhanyzó nyitott peremterületén gondoskodik a kiöntés elleni biztonságos védelemről. A Schlüter-DECO-SG profil az üvegből készült térelválasztó elemeket rögzíti a tervezett pozíciójukban. A Schlüter-KERDI és -DITRA a fal és padló vízszigeteléséről gondoskodik. A toldások vízszigeteléséhez használjon Schlüter-KERDI-KEBA szigetelő szalagot és Schlüter-KERDI-COLL szigetelő ragasztót!

(termékatlap 8.2)

Robusztus és a gyakorlatban bevált: klasszikus termékeink



Dizájn 1: CLASSIC



Dizájn 1: CLASSIC



Dizájn 1: CLASSIC ROUND



Dizájn 2: TRAPEZOID



Dizájn 3: SQUARE



Dizájn 4: TILE

Schlüter®-KERDI-DRAIN-STYLE



Dizájn 5: FLORAL



Dizájn 6: CURVE



Dizájn 7: PURE



Schlüter®-KERDI-DRAIN

Vízszintes elvezetésű lefolyó búzzárral

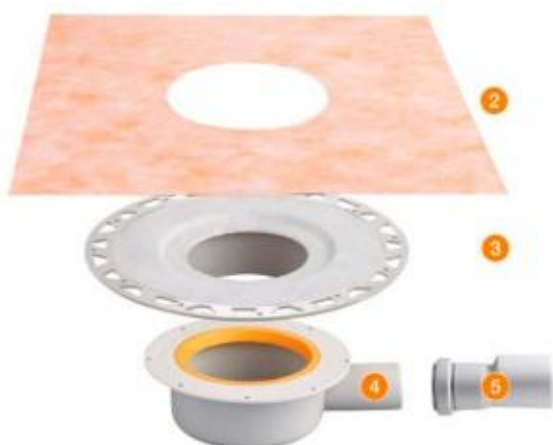
Pontra lejtetett vízvezetés beltérben



1

Rács-/keret készlet

- 1 Nemesacél rács alsó elemmel, szigetelő gumigyűrűvel és beépített búzzárral



2

3

4

5

Padlóösszefolyó készlet

- 2 Schlüter-KERDI mandzsetta
- 3 Vékonyágvas feltét
- 4 Padlóösszefolyó alsó elem nyers betonban
- 5 Méretváltó összekötőelem DN 40-ről DN 50-re

Tudnivaló:

A padlóösszefolyó készletet és a rács-/keret készletet külön-külön meg kell rendelni.

Speciális rácsok – búzzáras rács-/keret készlet



Csak KERDI-DRAIN-BASE:

A rácsok búzzelzárával és gumibordás szigetelőgyűrűvel vannak ellátva.

Rács dizájn



Dizájn 1
CLASSIC



Dizájn 2
TRAPEZOID



Dizájn 3
SQUARE



Dizájn 4
TILE



Dizájn 5
FLORAL



Dizájn 6
CURVE



Dizájn 7
PURE

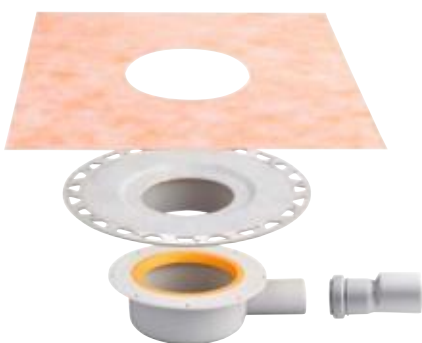
Búzáras rács-/keret készlet

DN 40/50

Elfolyási teljesítmény: 0,4 l/s, Minimális konstrukciós magasság: 75 (70) mm, Elöntési küszöbmagasság: 30 mm

Padlóösszefolyó készlet

Schlüter®-KERDI-DRAIN-BASE



Cikkszám	€ / db.
KD BH 40	75,41

Rács-/keret készlet	L x B (cm)	Cikkszám	€ / db.
Dizájn 1, nemesacél, csavarokkal	10 x 10	KD R10 ED1 SGV	77,65
Dizájn 1, V4A minőségű nemesacél, csavarokkal	10 x 10	KD R10 V4A D1 SGV	94,24
Dizájn 1, magasfényű, polírozott nemesacél csavarokkal	10 x 10	KD R10 EPD1 SGV	83,25
Dizájn 1, nemesacél	10 x 10	KD R10 ED1 GV	77,65
Dizájn 1, antikolt bronz nemesacél, csavarokkal	10 x 10	KD R10 E0B D1 SGV	105,57
Dizájn 2, szálcsiszolt nemesacél	10 x 10	KD R10 ED2 GV	131,97
Dizájn 3, szálcsiszolt nemesacél	10 x 10	KD R10 ED3 GV	131,97
Dizájn 3, nemesacél színes bevonattal	★ 10 x 10	KD R10 ...* D3 GV	163,47
Dizájn 3, nemesacél strukturált bevonattal	★ 10 x 10	KD R10 ...** D3 GV	168,56
Dizájn 4, nemesacél	10 x 10	KD R10 ED4 GV	77,65
Dizájn 4, nemesacél színes MGS bevonattal	★ 10 x 10	KD R10 MGS D4 GV	111,27
Dizájn 5, szálcsiszolt nemesacél	10 x 10	KD IF 10 EB D5 GV	130,03
Dizájn 5, nemesacél színes bevonattal	★ 10 x 10	KD IF 10 ...* D5 GV	159,90
Dizájn 5, nemesacél strukturált bevonattal	★ 10 x 10	KD IF 10 ...** D5 GV	165,00
Dizájn 6, szálcsiszolt nemesacél	10 x 10	KD IF 10 EB D6 GV	130,03
Dizájn 6, nemesacél színes bevonattal	★ 10 x 10	KD IF 10 ...* D6 GV	159,90
Dizájn 6, nemesacél strukturált bevonattal	★ 10 x 10	KD IF 10 ...** D6 GV	165,00
Dizájn 7, szálcsiszolt nemesacél	10 x 10	KD IF 10 EB D7 GV	132,66
Dizájn 7, nemesacél színes bevonattal	★ 10 x 10	KD IF 10 ...* D7 GV	163,47
Dizájn 7, nemesacél strukturált bevonattal	★ 10 x 10	KD IF 10 ...** D7 GV	168,56

P = 10 darab



A cikkszámot ki kell egészíteni a felület/szín megadásával (például: KD R10 MBW D3 GV)

Felületek/színek: MBW - MGS

** Felületek/színek: TSBG - TSC - TSDA - TSG - TSI - TSOB - TSSG

Kapható felületek | színek



A felületek és színek összeállítását a 342 oldaltól találják.



Schlüter®-KERDI-DRAIN

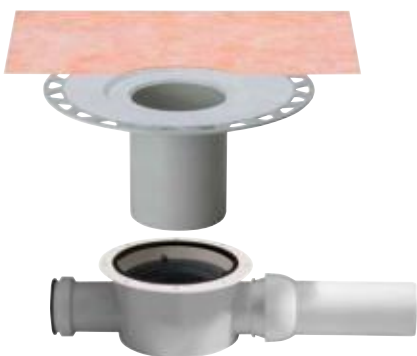
Vízszintes elvezetésű lefolyó búzzárral

Búzzáras padlólefolyó készlet

DN 50

Elfolyási teljesítmény: 0,6 l/s, Minimális konstrukciós magasság: 97 mm, Elöntési küszöbmagasság: 30 mm

Padlóösszefolyó készlet



Cikkszám	€ / db.
KD BH 50 GV	113,12

Rács-/keret készlet	L x B (cm)	Cikkszám	€ / db.
Dizájn 1, nemesacél, csavarokkal	10 x 10	KD R10 ED1 S	66,36
Dizájn 1, V4A minőségű nemesacél, csavarokkal	10 x 10	KD R10 V4A D1 S	82,94
Dizájn 1, magassfényű, polírozott nemesacél csavarokkal	10 x 10	KD R10 EPD1 S	71,13
Dizájn 1, nemesacél	10 x 10	KD R10 ED1	66,36
Dizájn 1, antikolt bronz nemesacél, csavarokkal	10 x 10	KD R10 E0B D1 S	94,24
Dizájn 1, nemesacél, csavarokkal	15 x 15	KD R15 ED1 S	90,48
Dizájn 1, nemesacélból csavarokkal (kerek)	15 x 15	KD R15 ED1 SR	90,48
Dizájn 2, szálcsiszolt nemesacél	10 x 10	KD R10 ED2	120,66
Dizájn 3, szálcsiszolt nemesacél	10 x 10	KD R10 ED3	120,66
Dizájn 3, nemesacél színes bevonattal	10 x 10	KD R10 ...* D3	151,25
Dizájn 3, nemesacél strukturált bevonattal	10 x 10	KD R10 ...** D3	156,34
Dizájn 4, nemesacél	10 x 10	KD R10 ED4	66,36
Dizájn 4, nemesacél színes MGS bevonattal	10 x 10	KD R10 MGS D4	96,76
Dizájn 5, szálcsiszolt nemesacél	10 x 10	KD IF 10 EB D5	118,13
Dizájn 5, nemesacél színes bevonattal	10 x 10	KD IF 10 ...* D5	147,68
Dizájn 5, nemesacél strukturált bevonattal	10 x 10	KD IF 10 ...** D5	152,78
Dizájn 6, szálcsiszolt nemesacél	10 x 10	KD IF 10 EB D6	118,13
Dizájn 6, nemesacél színes bevonattal	10 x 10	KD IF 10 ...* D6	147,68
Dizájn 6, nemesacél strukturált bevonattal	10 x 10	KD IF 10 ...** D6	152,78
Dizájn 7, szálcsiszolt nemesacél	10 x 10	KD IF 10 EB D7	120,78
Dizájn 7, nemesacél színes bevonattal	10 x 10	KD IF 10 ...* D7	151,25
Dizájn 7, nemesacél strukturált bevonattal	10 x 10	KD IF 10 ...** D7	156,34

P = 10 darab



A cikkszámot ki kell egészíteni a felület/szín megadásával (például: KD R10 MBW D3)

Felületek/színek: MBW - MGS

** Felületek/színek: TSBG - TSC - TSDA - TSG - TSI - TSOB - TSSG

Kapható felületek | színek



A felületek és színek összeállítását a 342 oldaltól találják.

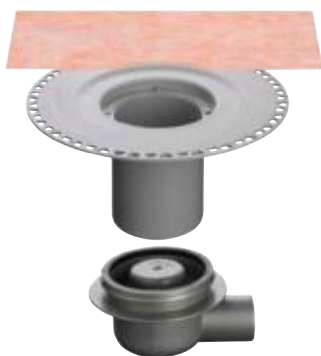
Búzzáras padlólefolyó készlet

DN 50/70

Elfolyási teljesítmény: 0,8 l/s, Minimális konstrukciós magasság: 115 mm, Előntési küszöbmagasság: 50 mm

Padlóösszefolyó készlet	+ Rács-/keret készlet	L x B (cm)	Cikkszám	€ / db.
	Dizájn 1, nemesacél, csavarokkal	15 x 15	KD R15 ED1 SB	80,72

P = 10 darab



Cikkszám	€ / db.
KD BH 5070 GVB	121,27

Speciális rácsok – búzzáras padlólefolyó készletben



A rácsok (kivéve Dizájn 4 verzió) keret-magasság meghosszabbítással rendelkeznek így magasságuk a burkolathoz állítható. Ezek a rácsok búzzár nélkül készülnek, a búzzár a padlóösszefolyó készletbe van beépítve.

Minden rácshoz tartozik szennyfogó szűrő – kivételt képez a KD R10 ED4, KD R10 MGS D4, KD R15 ED1 S, KD R15 ED1 SB és KD R15 ED1 SR.



Rács dizájn

Dizájn 1
CLASSICDizájn 1
CLASSIC
ROUNDDizájn 2
TRAPEZOIDDizájn 3
SQUAREDizájn 4
TILEDizájn 5
FLORALDizájn 6
CURVEDizájn 7
PURE



Schlüter®-KERDI-DRAIN

Függőleges elvezetésű lefolyó búzzárral

Pontra lejtetett vízvezetés beltérben



Rács-/keret készlet

- 1 nemesacél rács alsó elemmel
- 2 Magasságrögzítő gyűrű

Padlóösszefolyó készlet

- 3 Kétrészes búzzár
- 4 Schlüter-KERDI mandzsetta
- 5 Vékonygyas padlóösszefolyó

Tudnivaló:

A padlóösszefolyó készletet és a rács-/keret készletet külön-külön meg kell rendelni.

Speciális rácsok – búzzáros padlólefolyó készletben



A rácsok (kivéve Dizájn 4 verzió) keret-magasság meghosszabbítással rendelkeznek így magasságuk a burkolathoz állítható. Ezek a rácsok búzzár nélkül készülnek, a búzzár a padlóösszefolyó készletbe van beépítve.

Minden rácshoz tartozik szennyfogó szűrő – kivételt képez a KD R10 ED4, KD R10 MGS D4, KD R15 ED1 S, KD R15 ED1 SB és KD R15 ED1 SR.



Rács dizájn



Dizájn 1
CLASSIC



Dizájn 1
CLASSIC
ROUND



Dizájn 2
TRAPEZOID



Dizájn 3
SQUARE



Dizájn 4
TILE



Dizájn 5
FLORAL



Dizájn 6
CURVE



Dizájn 7
PURE

Búzzáras padlólefolyó készlet

DN 50

Elfolyási teljesítmény: 0,6 l/s, Elöntési küszöbmagasság: 40 mm

Padlóösszefolyó készlet



Cikkszám	€ / db.
KD BV 50 GV	84,44

Rács-/keret készlet	L x B (cm)	Cikkszám	€ / db.
Dizájn 1, nemesacél, csavarokkal	10 x 10	KD R10 ED1 S	66,36
Dizájn 1, V4A minőségű nemesacél, csavarokkal	10 x 10	KD R10 V4A D1 S	82,94
Dizájn 1, magasfényű, polírozott nemesacél csavarokkal	10 x 10	KD R10 EPD1 S	71,13
Dizájn 1, nemesacél	10 x 10	KD R10 ED1	66,36
Dizájn 1, antikolt bronz nemesacél, csavarokkal	10 x 10	KD R10 E0B D1 S	94,24
Dizájn 1, nemesacél, csavarokkal	15 x 15	KD R15 ED1 S	90,48
Dizájn 1, nemesacélból csavarokkal (kerek)	15 x 15	KD R15 ED1 SR	90,48
Dizájn 2, szálcsiszolt nemesacél	10 x 10	KD R10 ED2	120,66
Dizájn 3, szálcsiszolt nemesacél	10 x 10	KD R10 ED3	120,66
Dizájn 3, nemesacél színes bevonattal	★ 10 x 10	KD R10 ...* D3	151,25
Dizájn 3, nemesacél strukturált bevonattal	★ 10 x 10	KD R10 ...** D3	156,34
Dizájn 4, nemesacél	10 x 10	KD R10 ED4	66,36
Dizájn 4, nemesacél színes MGS bevonattal	★ 10 x 10	KD R10 MGS D4	96,76
Dizájn 5, szálcsiszolt nemesacél	10 x 10	KD IF 10 EB D5	118,13
Dizájn 5, nemesacél színes bevonattal	★ 10 x 10	KD IF 10 ...* D5	147,68
Dizájn 5, nemesacél strukturált bevonattal	★ 10 x 10	KD IF 10 ...** D5	152,78
Dizájn 6, szálcsiszolt nemesacél	10 x 10	KD IF 10 EB D6	118,13
Dizájn 6, nemesacél színes bevonattal	★ 10 x 10	KD IF 10 ...* D6	147,68
Dizájn 6, nemesacél strukturált bevonattal	★ 10 x 10	KD IF 10 ...** D6	152,78
Dizájn 7, szálcsiszolt nemesacél	10 x 10	KD IF 10 EB D7	120,78
Dizájn 7, nemesacél színes bevonattal	★ 10 x 10	KD IF 10 ...* D7	151,25
Dizájn 7, nemesacél strukturált bevonattal	★ 10 x 10	KD IF 10 ...** D7	156,34

P = 10 darab



A cikkszámot ki kell egészíteni a felület/szín megadásával (például: KD R10 MBW D3)

Felületek/színek: MBW - MGS

** Felületek/színek: TSBG - TSC - TSDA - TSG - TSI - TSOB - TSSG

Kapható felületek | színek



A felületek és színek összeállítását a 342 oldaltól találják.



Schlüter®-KERDI-DRAIN

Függőleges elvezetésű lefolyó búzzárral

Búzzáras padlólefolyó készlet

DN 50

Elfolyási teljesítmény: 0,6 l/s, Elöntési küszöbmagasság: 30 mm

Padlóösszefolyó készlet



Cikkszám	€ / db.
KD BV 50 GVB	121,27



Rács-/keret készlet	L x B (cm)	Cikkszám	€ / db.
Dizájn 1, nemesacél, csavarokkal	10 x 10	KD R10 ED1 S	66,36
Dizájn 1, V4A minőségű nemesacél, csavarokkal	10 x 10	KD R10 V4A D1 S	82,94
Dizájn 1, magasfényű, polírozott nemesacél csavarokkal	10 x 10	KD R10 EPD1 S	71,13
Dizájn 1, nemesacél	10 x 10	KD R10 ED1	66,36
Dizájn 1, antikolt bronz nemesacél, csavarokkal	10 x 10	KD R10 E0B D1 S	94,24
Dizájn 2, szálcsiszolt nemesacél	10 x 10	KD R10 ED2	120,66
Dizájn 3, szálcsiszolt nemesacél	10 x 10	KD R10 ED3	120,66
Dizájn 3, nemesacél színes bevonattal	★ 10 x 10	KD R10 ...* D3	151,25
Dizájn 3, nemesacél strukturált bevonattal	★ 10 x 10	KD R10 ...** D3	156,34
Dizájn 4, nemesacél	10 x 10	KD R10 ED4	66,36
Dizájn 4, nemesacél színes MGS bevonattal	★ 10 x 10	KD R10 MGS D4	96,76
Dizájn 5, szálcsiszolt nemesacél	10 x 10	KD IF 10 EB D5	118,13
Dizájn 5, nemesacél színes bevonattal	★ 10 x 10	KD IF 10 ...* D5	147,68
Dizájn 5, nemesacél strukturált bevonattal	★ 10 x 10	KD IF 10 ...** D5	152,78
Dizájn 6, szálcsiszolt nemesacél	10 x 10	KD IF 10 EB D6	118,13
Dizájn 6, nemesacél színes bevonattal	★ 10 x 10	KD IF 10 ...* D6	147,68
Dizájn 6, nemesacél strukturált bevonattal	★ 10 x 10	KD IF 10 ...** D6	152,78
Dizájn 7, szálcsiszolt nemesacél	10 x 10	KD IF 10 EB D7	120,78
Dizájn 7, nemesacél színes bevonattal	★ 10 x 10	KD IF 10 ...* D7	151,25
Dizájn 7, nemesacél strukturált bevonattal	★ 10 x 10	KD IF 10 ...** D7	156,34

DN 50

Elfolyási teljesítmény: 1,8 l/s, Elöntési küszöbmagasság: 50 mm

Padlóösszefolyó készlet



Cikkszám	€ / db.
KD BAV 50 GVB	128,93

Rács-/keret készlet	L x B (cm)	Cikkszám	€ / db.
Dizájn 1, nemesacél, csavarokkal	15 x 15	KD R15 ED1 SB	80,72

P = 10 darab

Búzáras rács-/keret készlet

DN 50

Elfolyási teljesítmény: 0,6 l/s, Elöntési küszöbmagasság: 30 mm

Padlóösszefolyó készlet



Cikkszám	€ / db.
KD BV 50	63,32

Rács-/keret készlet	L x B (cm)	Cikkszám	€ / db.
Dizájn 1, nemesacél, csavarokkal	10 x 10	KD R10 ED1 SGV	77,65
Dizájn 1, V4A minőségű nemesacél, csavarokkal	10 x 10	KD R10 V4A D1 SGV	94,24
Dizájn 1, magasfényű, polírozott nemesacél csavarokkal	10 x 10	KD R10 EPD1 SGV	83,25
Dizájn 1, nemesacél	10 x 10	KD R10 ED1 GV	77,65
Dizájn 1, antikolt bronz nemesacél, csavarokkal	10 x 10	KD R10 E0B D1 SGV	105,57
Dizájn 2, szálciszított nemesacél	10 x 10	KD R10 ED2 GV	131,97
Dizájn 3, szálciszított nemesacél	10 x 10	KD R10 ED3 GV	131,97
Dizájn 3, nemesacél színes bevonattal	★ 10 x 10	KD R10 ...* D3 GV	163,47
Dizájn 3, nemesacél strukturált bevonattal	★ 10 x 10	KD R10 ...** D3 GV	168,56
Dizájn 4, nemesacél	10 x 10	KD R10 ED4 GV	77,65
Dizájn 4, nemesacél színes MGS bevonattal	★ 10 x 10	KD R10 MGS D4 GV	111,27
Dizájn 5, szálciszított nemesacél	10 x 10	KD IF 10 EB D5 GV	130,03
Dizájn 5, nemesacél színes bevonattal	★ 10 x 10	KD IF 10 ...* D5 GV	159,90
Dizájn 5, nemesacél strukturált bevonattal	★ 10 x 10	KD IF 10 ...** D5 GV	165,00
Dizájn 6, szálciszított nemesacél	10 x 10	KD IF 10 EB D6 GV	130,03
Dizájn 6, nemesacél színes bevonattal	★ 10 x 10	KD IF 10 ...* D6 GV	159,90
Dizájn 6, nemesacél strukturált bevonattal	★ 10 x 10	KD IF 10 ...** D6 GV	165,00
Dizájn 7, szálciszított nemesacél	10 x 10	KD IF 10 EB D7 GV	132,66
Dizájn 7, nemesacél színes bevonattal	★ 10 x 10	KD IF 10 ...* D7 GV	163,47
Dizájn 7, nemesacél strukturált bevonattal	★ 10 x 10	KD IF 10 ...** D7 GV	168,56

P = 10 darab



A cikkszámot ki kell egészíteni a felület/szín megadásával (például: KD R10 MBW D3)

Felületek/színek: MBW - MGS

** Felületek/színek: TSBG - TSC - TSDA - TSG - TSI - TSOB - TSSG

Kapható felületek | színek



A felületek és színek összeállítását a 342 oldaltól találják.



Schlüter®-KERDI-DRAIN

Függőleges elvezetésű lefolyó búzzárral

Búzzáras rács-/keret készlet

DN 70

Elfolyási teljesítmény: 0,6 l/s, Elöntési küszöbmagasság: 30 mm

Padlóösszefolyó készlet

+ Rács-/keret készlet



Cikkszám	€ / db.
KD BV 70	63,32

i
Már TRENDLINE
színekben is kaphatók!

	L x B (cm)	Cikkszám	€ / db.
Dizájn 1, nemesacél, csavarokkal	10 x 10	KD R10 ED1 SGV	77,65
Dizájn 1, V4A minőségű nemesacél, csavarokkal	10 x 10	KD R10 V4A D1 SGV	94,24
Dizájn 1, magasfényű, polírozott nemesacél csavarokkal	10 x 10	KD R10 EPD1 SGV	83,25
Dizájn 1, nemesacél	10 x 10	KD R10 ED1 GV	77,65
Dizájn 1, antikolt bronz nemesacél, csavarokkal	10 x 10	KD R10 E0B D1 SGV	105,57
Dizájn 2, szálcsiszolt nemesacél	10 x 10	KD R10 ED2 GV	131,97
Dizájn 3, szálcsiszolt nemesacél	10 x 10	KD R10 ED3 GV	131,97
Dizájn 3, nemesacél színes bevonattal	★ 10 x 10	KD R10 ...* D3 GV	163,47
Dizájn 3, nemesacél strukturált bevonattal	★ 10 x 10	KD R10 ...** D3 GV	168,56
Dizájn 4, nemesacél	10 x 10	KD R10 ED4 GV	77,65
Dizájn 4, nemesacél színes MGS bevonattal	★ 10 x 10	KD R10 MGS D4 GV	111,27
Dizájn 5, szálcsiszolt nemesacél	10 x 10	KD IF 10 EB D5 GV	130,03
Dizájn 5, nemesacél színes bevonattal	★ 10 x 10	KD IF 10 ...* D5 GV	159,90
Dizájn 5, nemesacél strukturált bevonattal	★ 10 x 10	KD IF 10 ...** D5 GV	165,00
Dizájn 6, szálcsiszolt nemesacél	10 x 10	KD IF 10 EB D6 GV	130,03
Dizájn 6, nemesacél színes bevonattal	★ 10 x 10	KD IF 10 ...* D6 GV	159,90
Dizájn 6, nemesacél strukturált bevonattal	★ 10 x 10	KD IF 10 ...** D6 GV	165,00
Dizájn 7, szálcsiszolt nemesacél	10 x 10	KD IF 10 EB D7 GV	132,66
Dizájn 7, nemesacél színes bevonattal	★ 10 x 10	KD IF 10 ...* D7 GV	163,47
Dizájn 7, nemesacél strukturált bevonattal	★ 10 x 10	KD IF 10 ...** D7 GV	168,56

P = 10 darab

Speciális rácsok – búzzár a rács-/keret készletben



A rácsok búzzelzárával és gumibordás szigetelőgyűrűvel vannak ellátva.

Rács dizájn



Dizájn 1
CLASSIC



Dizájn 2
TRAPEZOID



Dizájn 3
SQUARE



Dizájn 4
TILE



Dizájn 5
FLORAL



Dizájn 6
CURVE



Dizájn 7
PURE

i
A kültérben alkalmazható KERDI-DRAIN padlóösszefolyókat az „Erkélyek és teraszok” fejezetben találja a 305. oldaltól.

Búzáras rács-/keret készlet

DN 100

Elfolyási teljesítmény: 0,6 l/s, Elöntési küszöbmagasság: 30 mm

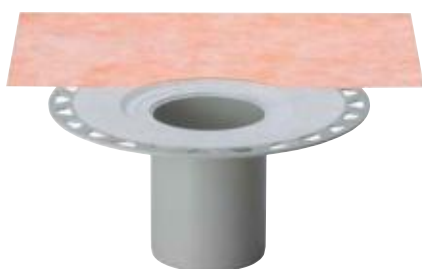
Padlóösszefolyó készlet

+ Rács-/keret készlet

L x B (cm)

Cikkszám

€ / db.



Cikkszám	€ / db.
KD BV 100	63,32

Dizájn 1, nemesacél, csavarokkal	10 x 10	KD R10 ED1 SGV	77,65
Dizájn 1, V4A minőségű nemesacél, csavarokkal	10 x 10	KD R10 V4A D1 SGV	94,24
Dizájn 1, magassfényű, polírozott nemesacél csavarokkal	10 x 10	KD R10 EPD1 SGV	83,25
Dizájn 1, nemesacél	10 x 10	KD R10 ED1 GV	77,65
Dizájn 1, antikolt bronz nemesacél, csavarokkal	10 x 10	KD R10 E0B D1 SGV	105,57
Dizájn 2, szálciszított nemesacél	10 x 10	KD R10 ED2 GV	131,97
Dizájn 3, szálciszított nemesacél	10 x 10	KD R10 ED3 GV	131,97
Dizájn 3, nemesacél színes bevonattal	★ 10 x 10	KD R10 ...* D3 GV	163,47
Dizájn 3, nemesacél strukturált bevonattal	★ 10 x 10	KD R10 ...** D3 GV	168,56
Dizájn 4, nemesacél	10 x 10	KD R10 ED4 GV	77,65
Dizájn 4, nemesacél színes MGS bevonattal	★ 10 x 10	KD R10 MGS D4 GV	111,27
Dizájn 5, szálciszított nemesacél	10 x 10	KD IF 10 EB D5 GV	130,03
Dizájn 5, nemesacél színes bevonattal	★ 10 x 10	KD IF 10 ...* D5 GV	159,90
Dizájn 5, nemesacél strukturált bevonattal	★ 10 x 10	KD IF 10 ...** D5 GV	165,00
Dizájn 6, szálciszított nemesacél	10 x 10	KD IF 10 EB D6 GV	130,03
Dizájn 6, nemesacél színes bevonattal	★ 10 x 10	KD IF 10 ...* D6 GV	159,90
Dizájn 6, nemesacél strukturált bevonattal	★ 10 x 10	KD IF 10 ...** D6 GV	165,00
Dizájn 7, szálciszított nemesacél	10 x 10	KD IF 10 EB D7 GV	132,66
Dizájn 7, nemesacél színes bevonattal	★ 10 x 10	KD IF 10 ...* D7 GV	163,47
Dizájn 7, nemesacél strukturált bevonattal	★ 10 x 10	KD IF 10 ...** D7 GV	168,56

P = 10 darab

i
Már TRENDLINE színekben is kaphatók!

A cikkszámot ki kell egészíteni a felület/szín megadásával (például: KD R10 MBW D3 GV)

Felületek/színek: MBW - MGS

** Felületek/színek: TSBG - TSC - TSDA - TSG - TSI - TSOB - TSSG

Kapható felületek | színek

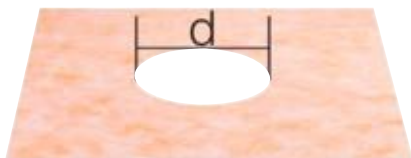


A felületek és színek összeállítását a 342. oldaltól találják.



Vízszigetelő mandzsetta

Schlüter®-KERDI-DRAIN-KD 10



KD 10 M



KD 10 MO 900 1800

Schlüter®-KERDI-DRAIN-DR

KERDI-mandzsetta (d = 17,5 cm)

L x B (cm)	Cikkszám	€ / db.	P (db)
45 x 45	KD 10 M	7,04	10
90 x 90	KD 10 M 900	28,44	10
100 x 100	KD 10 M 1000	31,68	10
120 x 120	KD 10 M 1200	39,15	10
150 x 150	KD 10 M 1500	52,86	10

Schlüter®-KERDI-DRAIN-DR

KERDI-mandzsetta, decentralális vízvezetés

L x B (cm)	Cikkszám	€ / db.	P (db)
180 x 90	KD 10 MO 900 1800	48,62	10

Padlóösszefolyó

Schlüter®-KERDI-DRAIN-BASE



A Schlüter-KERDI-DRAIN-BASE egy padlóösszefolyó alsó elem, amelyet kombinálni lehet a KD BV 100 feltéttel és a gumibordás szigetelőgyűrűvel és bűzelzárával ellátott rács-/keret-készlettel.
(Termék adatlap 8.2)

Schlüter®-KERDI-DRAIN-BASE

padlóösszefolyó alsó elem

DN (mm)	Cikkszám	€ / db.	P (db)
40	KD 10 BH 40/50	41,46	10

Száraz bűzzár

Schlüter®-KERDI-DRAIN-R 10 GT



A Schlüter-KERDI-DRAIN-R 10 GT egy száraz bűzzár szilikonból készült csappantyúval, mely alkalmas minden 10 x 10 cm rács-/keret-készlethez. A ritkán használt lefolyórendszereknél (például üdülőkben) a szokásos bűzelzárók helyett alkalmazható, megakadályozza a vizes bűzzár kiszáradása által okozott bűz keletkezését. A legalább 0,4 l/s lefolyóteljesítmény mellett akár tartósan is helyettesítheti a szokásos bűzelzárót.
(Termék adatlap 8.2)

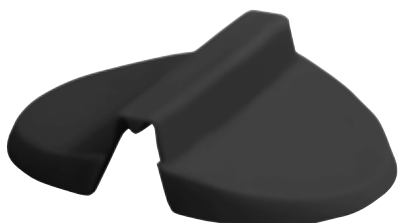
Schlüter®-KERDI-DRAIN-R 10 GT

száraz bűzzár

Cikkszám	€ / db.	P (db)
KD R10 GT	35,66	10

Száraz bűzzár

Schlüter®-KERDI-LINE-GTM



A Schlüter-KERDI-LINE-GTM egy szilikonból készült száraz csappantyú a Schlüter-KERDI-DRAIN-R10 GT és a Schlüter-KERDI-LINE-GTO pótlására / cseréjére.
(Termék adatlap 8.7)

Schlüter®-KERDI-LINE-GTM

száraz csere-csappantyú

Cikkszám	€ / db.	P (db)
KL GTM	17,81	10

Tűzterjedést gátló betét

Schlüter®-KERDI-DRAIN-BS



A Schlüter-KERDI-DRAIN-BS egy engedéllyel rendelkező tűzterjedést gátló alkonstrukció, ami a KD BAV 50 GVB függőleges padlóösszefolyóval megakadályozza az egyes szintek között a tűz továbbterjedését.
(Termék adatlap 8.2)

Schlüter®-KERDI-DRAIN-BS

tűzterjedést gátló betét

Cikkszám	€ / db.	P (db)
KD BS	147,40	10

Tűzterjedést gátló betét

Schlüter®-KERDI-DRAIN-ZBS



A Schlüter-KERDI-DRAIN-ZBS áttörésszigetelés tűzvédelmi funkcióval. A habarccsal való kitöltés alternatívájaként a KD BAV 50 GVB függőleges padlólefolyó-készlettel, vagy a KLV 50 G2 nemesacélból készült vízszintes vonalmenti folyókával együtt arra szolgál, hogy meggátolja a (Ø 160 mm) pontszerű áttörés mentén a tűz tovaterjedését és megakadályozza a hanghidak keletkezését. Csak a KD BS-sel, illetve KL BS-sel kombinációban minősül engedélyezett tűzvédelemnek.
(Termék adatlap 8.2)

Schlüter®-KERDI-DRAIN-ZBS

áttörésszigetelés tűzvédelmi funkcióval

Cikkszám	€ / db.	P (db)
KD ZBS	175,67	10

Szennyfogó szűrő

Schlüter®-KERDI-DRAIN-KD 10 SF



A Schlüter-KERDI-DRAIN-KD 10 SF egy szennyfogó szűrő, ami a padlólefolyók rendszeres tisztítását könnyíti meg.
(Termék adatlap 8.2)

Schlüter®-KERDI-DRAIN-KD 10 SF

pótalkatrész: szennyfogó szűrő

Cikkszám	€ / db.	P (db)
KD 10 SF	12,85	10

Rács és keret felújításokhoz

Schlüter®-KERDI-DRAIN-R/-RL

A Schlüter-KERDI-DRAIN-R/-RL olyan rácsok kerettel, amelyek felújításoknál építhetők be a meglévő padlóösszefolyók fölé a padlóburkolatba.
(Termék adatlap 8.2)

Schlüter®-KERDI-DRAIN-R

rács és keret felújításokhoz 15 x 15 cm

Cikkszám	€ / db.	P (db)
KD 15 R	100,44	10

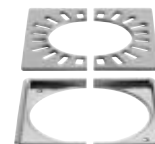


Felújításoknál a meglévő padlóösszefolyók fölé a padlóburkolatba beépíthető lefolyórács.

Schlüter®-KERDI-DRAIN-RL

rács és keret felújításhoz lyukkal 15 x 15 cm

Cikkszám	€ / db.	P (db)
KD 15 RL	100,44	10



Felújításoknál a meglévő, függőlegesen átmenő lefolyócsőhöz csatlakozó padlóösszefolyók fölé a padlóburkolatba beépíthető lefolyórács.



Vízvezető rács (keret nélkül)

Schlüter®-KERDI-DRAIN

Rendelhetők keret nélküli rácsok meglévő szerkezethez pótlásként vagy csereként.
(Termék adatlap 8.2)

Schlüter®-KERDI-DRAIN rácsok

pótalkatrész: rácsok standard kerethez

Leírás	L x B (cm)	Cikkszám	€ / db.
Dizájn 1, nemesacél, csavarokkal	10 x 10	KD GR 10 E D1 S	43,73
Dizájn 1, V4A minőségű nemesacél, csavarokkal	10 x 10	KD GR 10 V4A D1 S	60,31
Dizájn 1, magasfényű, polírozott nemesacél csavarokkal	10 x 10	KD GR 10 EP D1 S	48,33
Dizájn 1, nemesacél	10 x 10	KD GR 10 E D1	43,73
Dizájn 2, szálcsiszolt nemesacél	10 x 10	KD GR 10 E D2	98,04
Dizájn 3, szálcsiszolt nemesacél	10 x 10	KD GR 10 E D3	98,04
Dizájn 4, nemesacél	10 x 10	KD GR 10 E D4	43,73
Dizájn 1, nemesacél, csavarokkal	15 x 15	KD GR 15 E D1 S	67,87
Dizájn 1, nemesacélból csavarokkal, kerek	15 x 15	KD GR 15 E D1 SR	67,87

Schlüter®-KERDI-DRAIN-STYLE rácsok

pótalkatrész: rácsok kontúr-kerethez

Leírás	L x B (cm)	Cikkszám	€ / db.
Dizájn 5, szálcsiszolt nemesacél	10 x 10	KD GIF 10 EB D5	98,36
Dizájn 6, szálcsiszolt nemesacél	10 x 10	KD GIF 10 EB D6	98,36
Dizájn 7, szálcsiszolt nemesacél	10 x 10	KD GIF 10 EB D7	100,99

Tudnivaló:

A fedlapok csak a saját keret-dizájnon belül variálhatók.

L x B (cm) megfelel a keret méretének

P = 10 darab

Rács dizájn



Dizájn 1
CLASSIC



Dizájn 1
CLASSIC
ROUND



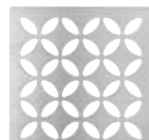
Dizájn 2
TRAPEZOID



Dizájn 3
SQUARE



Dizájn 4
TILE



Dizájn 5
FLORAL



Dizájn 6
CURVE



Dizájn 7
PURE

Schlüter®-KERDI-DRAIN rácsok 

pótalkatrész: rácsok standard kerethez

Leírás	L x B (cm)	Cikkszám	€ / db.
Dizájn 3, nemesacél színes bevonattal	10 x 10	KD GR 10 ...* D3	122,22
Dizájn 3, nemesacél strukturált bevonattal	10 x 10	KD GR 10 ...** D3	127,31

Schlüter®-KERDI-DRAIN-STYLE rácsok 

pótalkatrész: rácsok kontúr-kerethez

Leírás	L x B (cm)	Cikkszám	€ / db.
Dizájn 5, nemesacél színes bevonattal	10 x 10	KD GIF 10 ...* D5	122,22
Dizájn 5, nemesacél strukturált bevonattal	10 x 10	KD GIF 10 ...** D5	127,31
Dizájn 6, nemesacél színes bevonattal	10 x 10	KD GIF 10 ...* D6	122,22
Dizájn 6, nemesacél strukturált bevonattal	10 x 10	KD GIF 10 ...** D6	127,31
Dizájn 7, nemesacél színes bevonattal	10 x 10	KD GIF 10 ...* D7	122,22
Dizájn 7, nemesacél strukturált bevonattal	10 x 10	KD GIF 10 ...** D7	127,31

L x B (cm) megfelel a keret méretének

P = 10 darab

A cikkszámot ki kell egészíteni a felület/szín megadásával (például: KD GIF 10 TSI D5)

Felületek/színek: MBW - MGS

** Felületek/színek: TSBG - TSC - TSDA - TSG - TSI - TSOB - TSSG



Már TRENDLINE
színekben is kaphatók!

Rács dizájnDizájn 3
SQUAREDizájn 5
FLORALDizájn 6
CURVEDizájn 7
PURE


Kilenc
TRENDLINE
színből

Kapható felületek | színek

MBW

MGS

TSBG

TSC

TSDA

TSG

TSI

TSOB

TSSG

A felületek és színek összeállítását a 342 oldaltól találják.



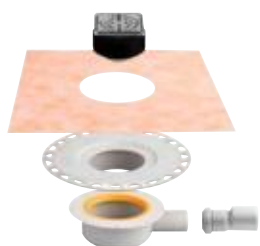
Beltéri pontszerű vízvezető készlet

Schlüter®-KERDI-DRAIN készletek

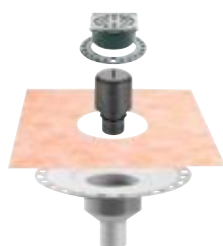


A Schlüter-KERDI-DRAIN készletek olyan komplett búzelzárós padlóösszefolyók, amelyeket könnyen lehet szigetelten folytonosítani a beltéri burkolható vízszigetelő rendszerekhez, például a Schlüter-KERDI burkolható lemezszigeteléshez, vagy egyéb más többrétegű szigetelő rendszerekhez. 3 változatban kaphatók.

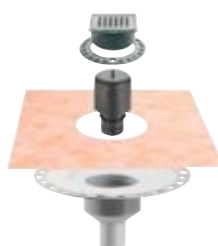
(Termék adatlap 8.2)



KD 10H 40 GV ED1 S



KD 10V 50 GV ED1 S



KD 10V 50 GV ED3

Schlüter®-KERDI-DRAIN készlet

vízvezető készlet vízszintes vízvezetéssel

Cikkszám	€ / szett	PL (készlet)
KD 10 H40 GV ED1 S	142,65	10

vízvezető készlet függőleges vízvezetéssel

Cikkszám	€ / szett	PL (készlet)
KD 10 V50 GV ED1 S	140,61	10
KD 10 V50 GV ED3	183,41	10

A KD 10 H40 GV ED1 S az alábbiakat tartalmazza:

- vízszintes elvezetésű vékonyágas feltét Schlüter-KERDI-DRAIN-BASE DN 40/50 padlóösszefolyó (vízvezető képessége: 0,4 l/s), minimális konstrukciós magasság: 75 (70) mm
- rács-/keret-kombináció CLASSIC jelölésű formatervezett nemesacél ráccsal, csavarokkal, 10 x 10 cm méretben
- rács búzelzárással és szigetelő gumigyűrűvel



A KD 10 V50 GV ED1 S az alábbiakat tartalmazza:

- függőleges elvezetésű vékonyágas feltét Schlüter-KERDI-DRAIN DN 50 padlóösszefolyó (vízvezetési teljesítménye: 0,6 l/s)
- integrált búzelzáró
- rács-/keret-kombináció CLASSIC jelölésű formatervezett nemesacél ráccsal, csavarokkal, 10 x 10 cm méretben
- beleértve a kerettoldót, a magassági rögzítőt és a szennyfogó szűrőt



A KD 10 V50 GV ED3 az alábbiakat tartalmazza:

- függőleges elvezetésű vékonyágas feltét Schlüter-KERDI-DRAIN DN 50 padlóösszefolyó (vízvezetési teljesítménye: 0,6 l/s)
- integrált búzelzáró
- rács-/keret-kombináció SQUARE jelölésű szálcsiszolt nemesacél ráccsal, 10 x 10 cm méretben
- beleértve a kerettoldót, a magassági rögzítőt és a szennyfogó szűrőt



Beltéri pontszerű vízvezető készlet

Schlüter®-KERDI-SHOWER-SK/-SKB



A Schlüter-KERDI-SHOWER-SK egy vízszigetelő készlet a padlósíkba beépített tusolókhhoz. Tartalmazza a Schlüter-KERDI burkolható lemezszigetelést a tusolóterület falfületeinek szigeteléséhez, valamint az ehhez tartozó idomokat a belső sarkokhoz és a csőátirészekhez. A készlet részét képezi továbbá egy Schlüter-KERDI-KEBA toldó-szigetelő szalag a lemezsatlakozások és a padló-fal csatlakozások vízszigeteléséhez, továbbá egy Schlüter-KERDI-COLL szigetelő-tömítő ragasztó a szalagok és idomok összeragasztásához. A Schlüter-KERDI-SHOWER-SKB szigetelő készlet ezen felül tartalmaz még egy Schlüter-KERDI-DRAIN-BASE padlóösszefolyót. A Schlüter-KERDI-SHOWER-SK használható hagyományos módon kialakított padlósíkba beépített tusolókhöz vagy a Schlüter-KERDI-SHOWER-LT, -LTS, -T, -TS és -TT lejtés és aljzatképző lemezekkel kombinálva.

(Termék adatlap 8.6)

Schlüter®-KERDI-SHOWER-SK

épített zuhany szigetelő készlet

L x B (cm)	Cikkszám	€ / szett	PL (készlet)
90 x 90 / 100 x 100	KSS 5	214,88	9
120 x 120 / 150 x 150	KSS 10	374,82	9

A Schlüter-KERDI-SHOWER-SK (KSS 5) az alábbiakat tartalmazza:

- 1 db. Schlüter-KERDI 200, 1 m x 5 m
- 2 db. Schlüter-KERDI-KERECK-F/I
- 1 db. Schlüter-KERDI-KEBA, 12,5 cm x 10 m
- 1 db. Schlüter-KERDI-COLL-L, 1,85 kg
- 2 db. Schlüter-KERDI-KM, Ø 150 mm

A Schlüter-KERDI-SHOWER-SK (KSS 10) az alábbiakat tartalmazza:

- 1 db. Schlüter-KERDI 200, 1 m x 10 m
- 2 db. Schlüter-KERDI-KERECK-F/I
- 1 db. Schlüter-KERDI-KEBA, 12,5 cm x 12,5 m
- 1 db. Schlüter-KERDI-COLL-L, 4,25 kg
- 2 db. Schlüter-KERDI-KM, Ø 150 mm

Schlüter®-KERDI-SHOWER-SKB

komplett épített zuhany szigetelő készlet padlóösszefolyóval

L x B (cm)	Cikkszám	€ / szett	PL (készlet)
90 x 90 / 100 x 100	KSS 5 KD10 EH 40	365,68	9
120 x 120 / 150 x 150	KSS 10 KD10 EH 40	527,03	9

A Schlüter-KERDI-SHOWER-SKB (KSS 5 KD10 EH 40) az alábbiakat tartalmazza:

- 1 db. Schlüter-KERDI 200, 1 m x 5 m
- 2 db. Schlüter-KERDI-KERECK-F/I
- 1 db. Schlüter-KERDI-KEBA, 12,5 cm x 10 m
- 1 db. Schlüter-KERDI-COLL-L, 1,85 kg
- 2 db. Schlüter-KERDI-KM, Ø 150 mm
- 1 db. Schlüter-KERDI-DRAIN-BASE készlet az alábbiakból áll:
 - „KD BH 40” padlóösszefolyó-készlet és
 - „KD R10 ED1 SGV” rács-/keret-készlet

A Schlüter-KERDI-SHOWER-SKB (KSS 10 KD10 EH 40) az alábbiakat tartalmazza:

- 1 db. Schlüter-KERDI 200, 1 m x 10 m
- 2 db. Schlüter-KERDI-KERECK-F/I
- 1 db. Schlüter-KERDI-KEBA, 12,5 cm x 12,5 m
- 1 db. Schlüter-KERDI-COLL-L, 4,25 kg
- 2 db. Schlüter-KERDI-KM, Ø 150 mm
- 1 db. Schlüter-KERDI-DRAIN-BASE készlet az alábbiakból áll:
 - „KD BH 40” padlóösszefolyó-készlet és
 - „KD R10 ED1 SGV” rács-/keret-készlet



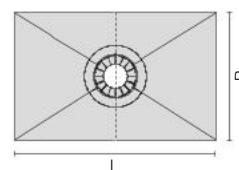
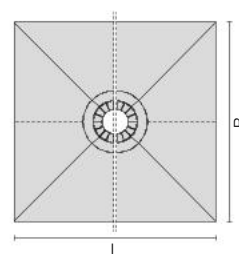
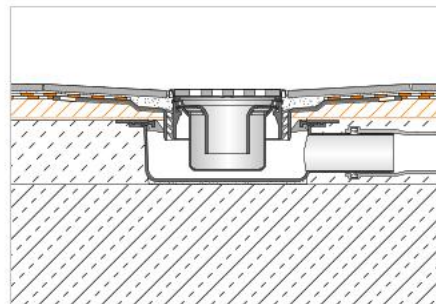
Lejtéskialakító lemez

Schlüter®-KERDI-SHOWER-T



A Schlüter-KERDI-SHOWER-T lejtéskialakító lemez nyomásálló polisztirolból készül gyárilag rákasírozott Schlüter-KERDI vízszigeteléssel. A padlószintbe süllyesztett tusolókban megfelelő lejtés alakítható ki vele a középére elhelyezett pontszerű vízelvezetéshez. Elő van készítve a hozzávaló Schlüter-KERDI-DRAIN padlóösszefolyó fogadására. A KERDI-DRAIN pontszerű padlóösszefolyónak előkészített lejtéskialakító lemezt a kiegyenlítő rétegre kell beépíteni. Az előre megadott vágási hornyok alapján a lemezt snizter pengékkel egyedi méretre lehet vágni, miközben ügyelni kell arra, hogy az oldalviszonyok azonosak maradjanak.

(Termék adatlap 8.6)



Schlüter®-KERDI-SHOWER-T

lejtéskialakító lemez pontra lejtetett vízelvezetéshez

L x B (cm)	H (mm)	Lejtés (%)	Cikkszám	€ / db.	P (db)
152 x 152	30	2	KST 1525	267,76	10
183 x 183	32	2	KST 1830	286,89	10
152 x 96	29	2	KST 965 / 1525	216,76	10
152 x 122	28	2	KST 1220 / 1525	223,14	10
183 x 122	32	2	KST 1220 / 1830	242,26	10

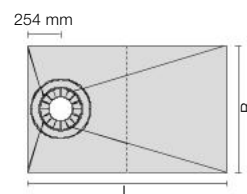
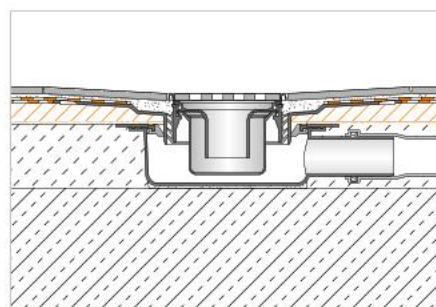
Lejtéskialakító lemez

Schlüter®-KERDI-SHOWER-TS



A Schlüter-KERDI-SHOWER-TS lejtéskialakító lemez nyomásálló polisztirolból készül gyárilag rákasírozott Schlüter-KERDI vízszigeteléssel. A padlószintbe süllyesztett tusolókban megfelelő lejtés alakítható ki vele a centrális vízelvezetéshez. Elő van készítve a hozzávaló Schlüter-KERDI-DRAIN padlóösszefolyó fogadására. A KERDI-DRAIN pontszerű padlóösszefolyónak előkészített lejtéskialakító lemezt a kiegyenlítő rétegre kell beépíteni. Az előre megadott vágási hornyok alapján a lemezt snizter pengékkel egyedi méretre lehet vágni, miközben ügyelni kell arra, hogy az oldalviszonyok azonosak maradjanak.

(Termék adatlap 8.6)



Schlüter®-KERDI-SHOWER-TS

lejtéskialakító lemez a centrális vízelvezetéshez

L x B (cm)	H (mm)	Lejtés (%)	Cikkszám	€ / db.	P (db)
152 x 96	28	1	KST 965 / 1525 S	197,64	10

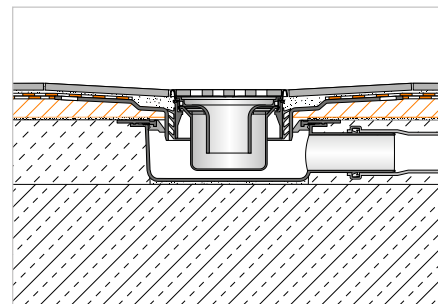
Lejtéskialakító lemez

Schlüter®-KERDI-SHOWER-TT



A Schlüter-KERDI-SHOWER-TT lejtéskialakító lemez nyomásálló polisztirolból készül gyárilag rákasírozott Schlüter-KERDI vízszigeteléssel. A padlószintbe süllyesztett tusolóknak megfelelő lejtés alakítható ki vele a centrális vagy a decentrális vízvezetéshez. Elő van készítve a hozzávaló Schlüter-KERDI-DRAIN padlóösszefolyó fogadására. A KERDI-DRAIN pontszerű padlóösszefolyónak előkészített lejtéskialakító lemezt a kiegyenlítő rétegre kell beépíteni. Az előre megadott vágási hornyok alapján a lemezt szizter pengékkel egyedi méretre lehet vágni, miközben ügyelni kell arra, hogy az oldalviszonyok azonosak maradjanak.

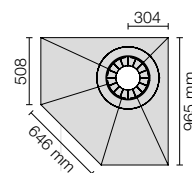
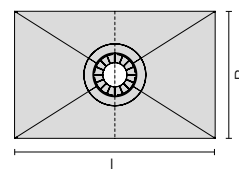
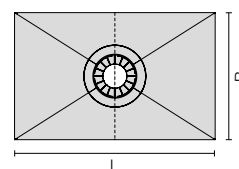
(Termék adatlap 8.6)



Schlüter®-KERDI-SHOWER-TT

lejtéskialakító lemez pontra lejtetett vízvezetéshez

L x B (cm)	H (mm)	Lejtés (%)	Cikkszám	€ / db.	P (db)
91 x 91	22	2	KST 915 BF	140,26	10
101 x 101	23	2	KST 1015 BF	153,00	10
122 x 122	25	2	KST 1220 BF	197,64	10
96 x 81	23	2	KST 965 / 810 BF	223,14	10
122 x 91	25	2	KST 915 / 1220 BF	235,89	10



Schlüter®-KERDI-SHOWER-TT

lejtéskialakító lemez a decentrális vízvezetéshez

L x B (cm)	H (mm)	Lejtés (%)	Cikkszám	€ / db.	P (db)
96 x 96	26	2	KST 965 NA / BF	223,14	10



Schlüter®-DESIGN-NICHE

Divatos és egyéni kialakítás dizájnnal

- ✓ Funkcionalitás, variálhatóság és dizájn egy rendszerben
- ✓ Magas minőségű, porszórt felületbevonatok TRENDLINE-színekben
- ✓ Állítható keretek: Illesztheti a burkolatkiosztásba, vagy akár attól eltérő dizájnt is választhat
- ✓ Bármilyen vastagságú burkolathoz használható
- ✓ Három különböző méret
- ✓ Független vagy vízszintes beépítés
- ✓ Könnyű a súlya
- ✓ Könnyen beépíthető
- ✓ Mindenféle falhoz alkalmas



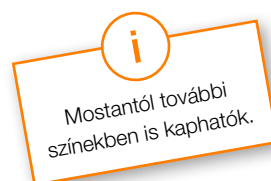
Falfülke

Schlüter®-DESIGN-NICHE

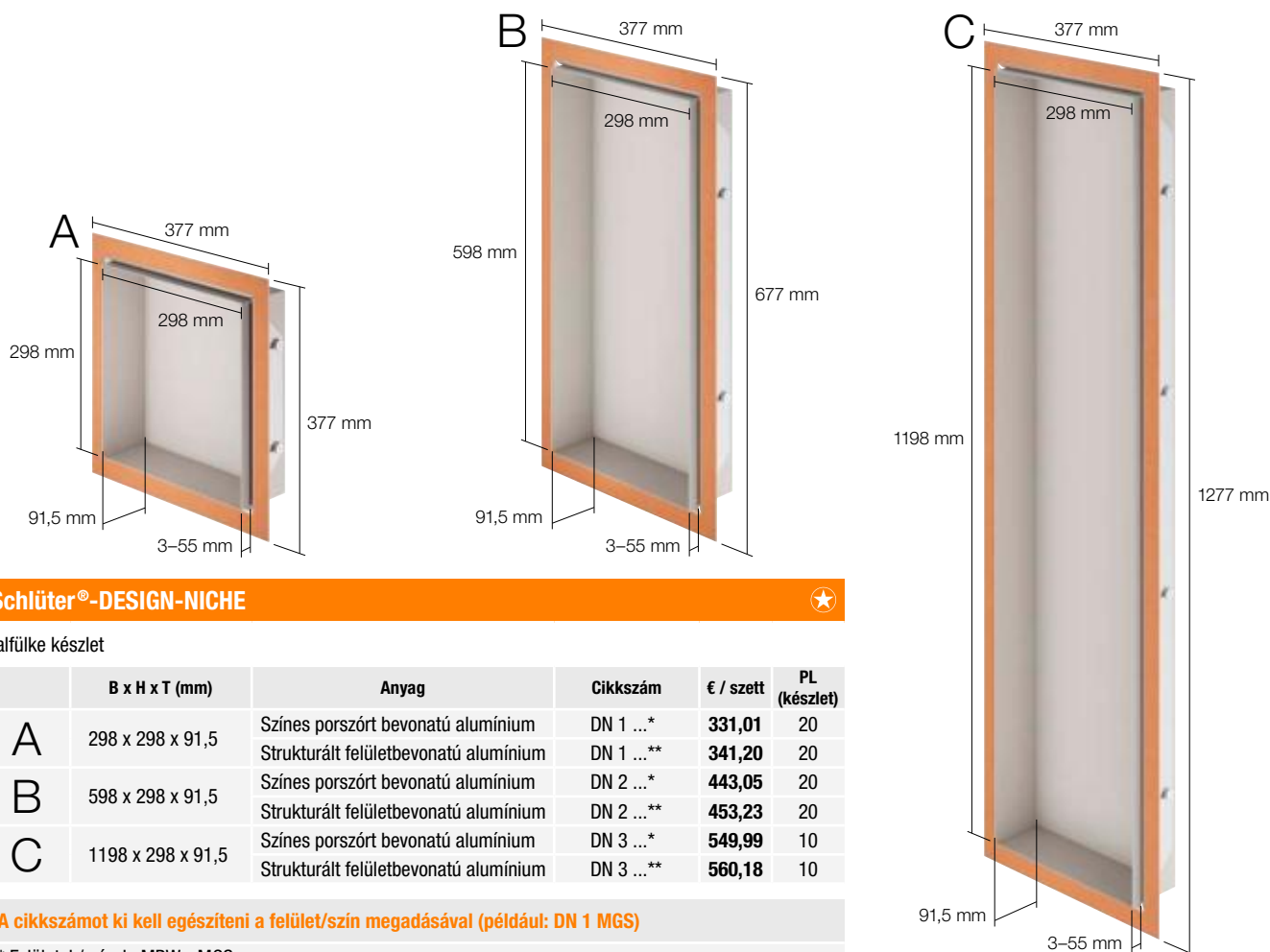


A Schlüter-DESIGN-NICHE porszórt bevonatú alumíniumból előregyártott falfülkék beállítható magasságú kerettel olyan falfülkék kialakításához, melyek bármiféle fali lerakófelületként szolgálnak. A készlethez tartozó KERDI-szigetelő mandzsettával biztonságos vízszigetelés alakítható ki. A téglalap alakú falfülkék három különböző méretben és számos TRENDLINE színben kaphatók és tetszés szerint beépíthetők fekvő vagy álló helyzetben is. Minden falfülkét eloxált alumíniumból készült állítható kerettel, előregyártott KERDI szigetelő mandzsettával és KERDI-FIX szigetelő ragasztóval együtt szállítunk.

(Termék adatlap 17.2)



A falfülkék méretei



Schlüter®-DESIGN-NICHE

falfülke készlet

	B x H x T (mm)	Anyag	Cikkszám	€ / szett	PL (készlet)
A	298 x 298 x 91,5	Színes porszórt bevonatú alumínium	DN 1 ...*	331,01	20
		Strukturált felületbevonatú alumínium	DN 1 ...**	341,20	20
B	598 x 298 x 91,5	Színes porszórt bevonatú alumínium	DN 2 ...*	443,05	20
		Strukturált felületbevonatú alumínium	DN 2 ...**	453,23	20
C	1198 x 298 x 91,5	Színes porszórt bevonatú alumínium	DN 3 ...*	549,99	10
		Strukturált felületbevonatú alumínium	DN 3 ...**	560,18	10

A cikkszámot ki kell egészíteni a felület/szín megadásával (például: DN 1 MGS)

* Felületek/színek: MBW - MGS

** Felületek/színek: TSBG - TSC - TSDA - TSG - TSI - TSOB - TSSG

Kapható felületek | színek



A felületek és színek összeállítását a 342 oldaltól találják.

A feltüntetett árak nem tartalmazzák az ÁFÁ-t. Új termék



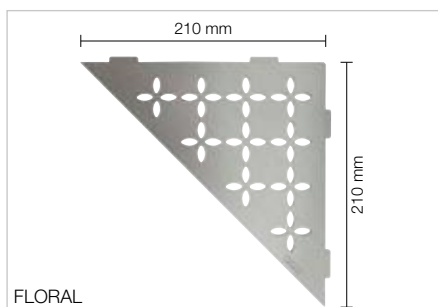
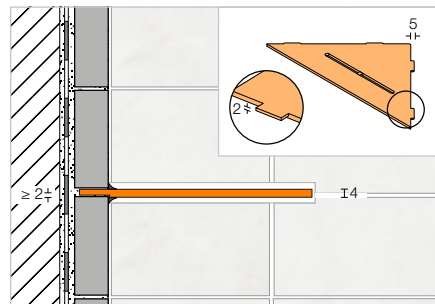
Lerakópolc

Schlüter®-SHELF-E-S1

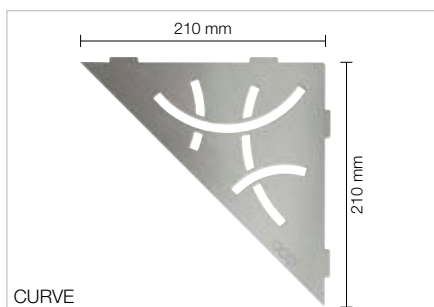


Schlüter-SHELF-E-S1 háromszög alakú lerakópolcok a sarkokba történő beépítéshez. Rendelhetők FLORAL, CURVE, PURE, SQUARE és WAVE dizájnváltozatokban, szálcsiszolt nemesacélból, vagy magas minőségű TRENDLINE porszórt bevonatú alumíniumból. A lerakópolcok csempézéskor beépíthetők a burkolatkiosztásba, vagy – a csupán 2 mm vastag rögzítő szárnak köszönhetően – utólag is felszerelhetők a csempézett fal fugáiba. A SHELF-E-S1 termékek alkalmasak tusolókban lerakópolcként történő elhelyezésre, de például konyhába is beépíthetők a csempézett falfelületbe.

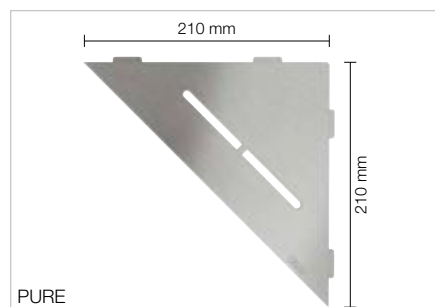
(Termék adatlap 17.1)



FLORAL



CURVE



PURE

Schlüter®-SHELF-E-S1-EB

FLORAL dizájnú lerakópolc szálcsiszolt nemesacélból

Cikkszám	€ / db.	P (db)
SE S1 D5 EB	112,78	10

Schlüter®-SHELF-E-S1-EB

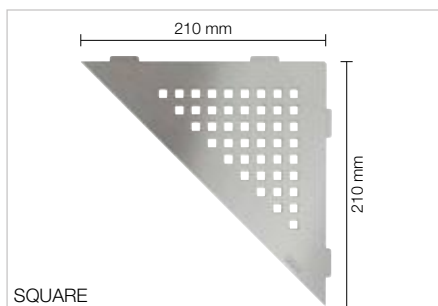
CURVE dizájnú lerakópolc szálcsiszolt nemesacélból

Cikkszám	€ / db.	P (db)
SE S1 D6 EB	106,15	10

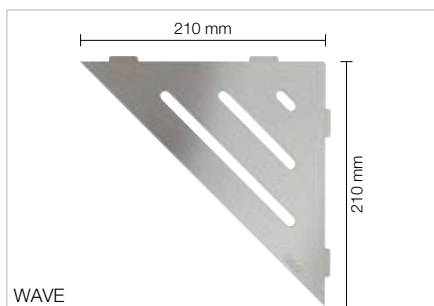
Schlüter®-SHELF-E-S1-EB

PURE dizájnú lerakópolc szálcsiszolt nemesacélból

Cikkszám	€ / db.	P (db)
SE S1 D7 EB	111,39	10



SQUARE



WAVE

Schlüter®-SHELF-E-S1-EB

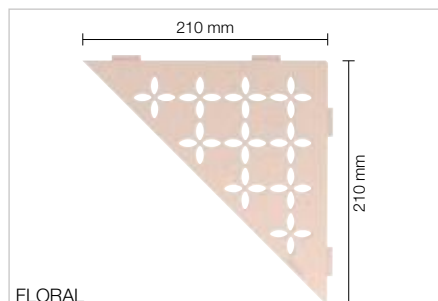
SQUARE dizájnú lerakópolc szálcsiszolt nemesacélból

Cikkszám	€ / db.	P (db)
SE S1 D3 EB	111,39	10

Schlüter®-SHELF-E-S1-EB

WAVE dizájnú lerakópolc szálcsiszolt nemesacélból

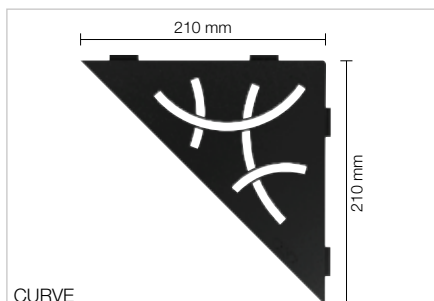
Cikkszám	€ / db.	P (db)
SE S1 D10 EB	111,39	10



Schlüter®-SHELF-E-S1-AC

FLORAL dizájnú polc,
színes porszórt bevonatú alumínium

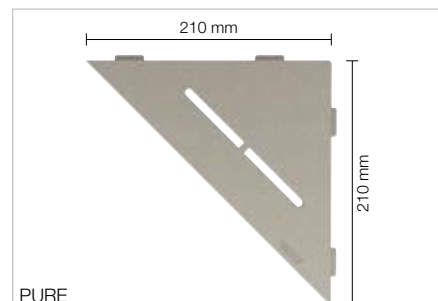
Cikkszám	€ / db.	P (db)
SE S1 D5 ...*	82,62	10



Schlüter®-SHELF-E-S1-AC

CURVE dizájnú polc,
színes porszórt bevonatú alumínium

Cikkszám	€ / db.	P (db)
SE S1 D6 ...*	76,17	10



Schlüter®-SHELF-E-S1-AC

PURE dizájnú polc,
színes porszórt bevonatú alumínium

Cikkszám	€ / db.	P (db)
SE S1 D7 ...*	84,79	10

Schlüter®-SHELF-E-S1-TS

FLORAL dizájnú lerakópolc
strukturált felületbevonatú alumíniumból

Cikkszám	€ / db.	P (db)
SE S1 D5 ...**	90,37	10

Schlüter®-SHELF-E-S1-TS

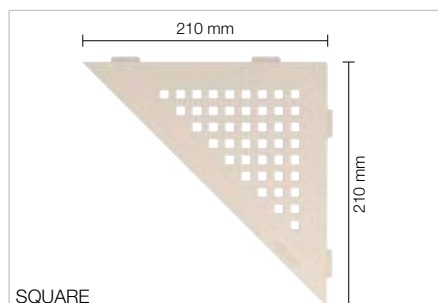
CURVE dizájnú lerakópolc
strukturált felületbevonatú alumíniumból

Cikkszám	€ / db.	P (db)
SE S1 D6 ...**	83,90	10

Schlüter®-SHELF-E-S1-TS

PURE dizájnú lerakópolc
strukturált felületbevonatú alumíniumból

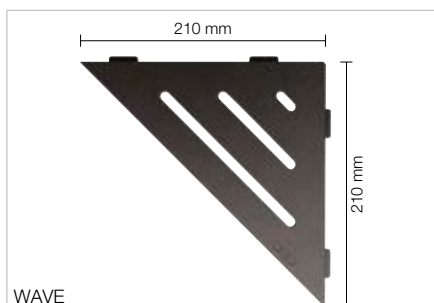
Cikkszám	€ / db.	P (db)
SE S1 D7 ...**	91,17	10



Schlüter®-SHELF-E-S1-AC

SQUARE dizájnú polc,
színes porszórt bevonatú alumínium

Cikkszám	€ / db.	P (db)
SE S1 D3 ...*	84,79	10



Schlüter®-SHELF-E-S1-AC

WAVE dizájnú polc,
színes porszórt bevonatú alumínium

Cikkszám	€ / db.	P (db)
SE S1 D10 ...*	84,79	10

MyDesign by Schlüter-Systems
Egyedi felületbevonat
választható a RAL-Classic
színskála 190 színéből.
További információk a 16. oldaltól.

Schlüter®-SHELF-E-S1-TS

SQUARE dizájnú lerakópolc
strukturált felületbevonatú alumíniumból

Cikkszám	€ / db.	P (db)
SE S1 D3 ...**	91,17	10

Schlüter®-SHELF-E-S1-TS

WAVE dizájnú lerakópolc
strukturált felületbevonatú alumíniumból

Cikkszám	€ / db.	P (db)
SE S1 D10 ...**	91,17	10

A cikkszámot ki kell egészíteni a felület/szín megadásával (például: SE S1 D10 TSC)

* Felületek/színek: MBW - MGS

** Felületek/színek:

TSBG - TSC - TSDA - TSG - TSI - TSOB - TSSG

Kapható felületek | színek



A felületek és színek összeállítását a 342 oldaltól találják.



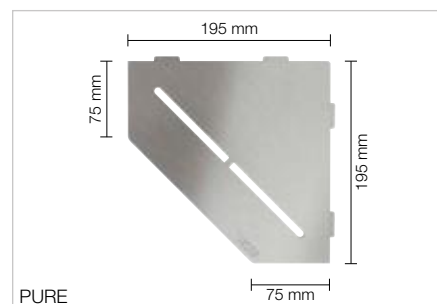
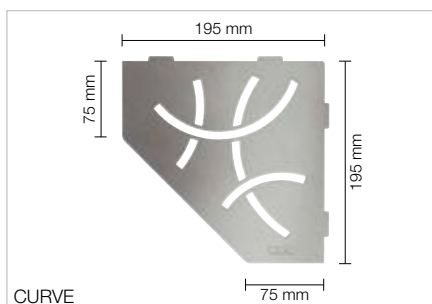
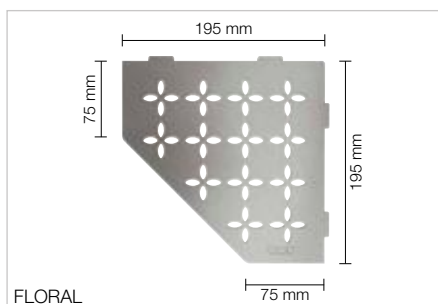
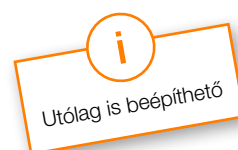
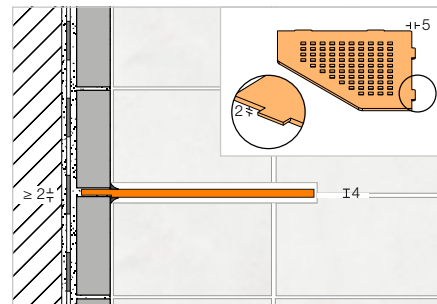
Lerakópolc

Schlüter®-SHELF-E-S2



Schlüter-SHELF-E-S2 ötszög alakú lerakópolcok a sarkokba történő beépítéshez. Rendelhetők FLORAL, CURVE, PURE, SQUARE és WAVE dizájnváltozatokban, szálcsiszolt nemesacélból, vagy magas minőségű TRENDLINE porszórt bevonatú alumíniumból. A lerakópolcok csempézéskor beépíthetők a burkolatkiosztásba, vagy – a csupán 2 mm vastag rögzítő szárnak köszönhetően – utólag is felszerelhetők a csempézett fal fugáiba. A SHELF-E-S2 termékek alkalmasak tusolókban lerakópolcként történő elhelyezésre, de például konyhába is beépíthetők a csempézett falfelületbe.

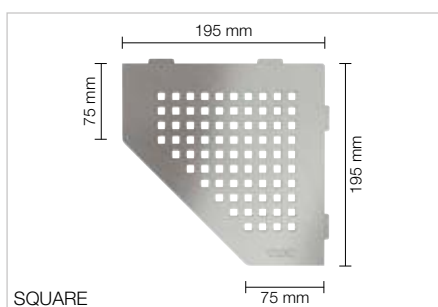
(Termék adatlap 17.1)



Schlüter®-SHELF-E-S2-EB

FLORAL dizájnú lerakópolc szálcsiszolt nemesacélból

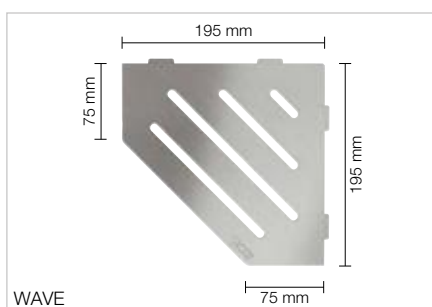
Cikkszám	€ / db.	P (db)
SE S2 D5 EB	119,42	10



Schlüter®-SHELF-E-S2-EB

CURVE dizájnú lerakópolc szálcsiszolt nemesacélból

Cikkszám	€ / db.	P (db)
SE S2 D6 EB	112,78	10



Schlüter®-SHELF-E-S2-EB

PURE dizájnú lerakópolc szálcsiszolt nemesacélból

Cikkszám	€ / db.	P (db)
SE S2 D7 EB	117,93	10

Schlüter®-SHELF-E-S2-EB

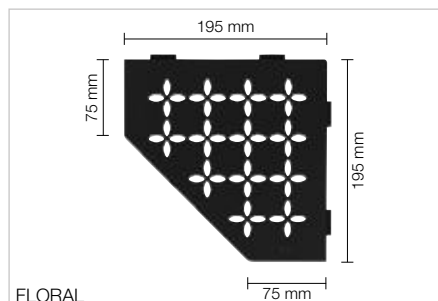
SQUARE dizájnú lerakópolc szálcsiszolt nemesacélból

Cikkszám	€ / db.	P (db)
SE S2 D3 EB	117,93	10

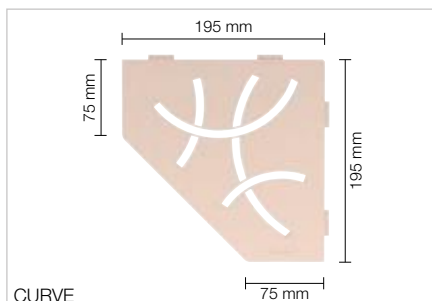
Schlüter®-SHELF-E-S2-EB

WAVE dizájnú lerakópolc szálcsiszolt nemesacélból

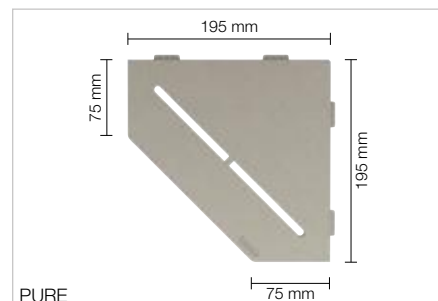
Cikkszám	€ / db.	P (db)
SE S2 D10 EB	117,93	10



FLORAL



CURVE



PURE

Schlüter®-SHELF-E-S2-AC

FLORAL dizájnú polc,
színes porszórt bevonatú alumínium

Cikkszám	€ / db.	P (db)
SE S2 D5 ...*	85,85	10

Schlüter®-SHELF-E-S2-AC

CURVE dizájnú polc,
színes porszórt bevonatú alumínium

Cikkszám	€ / db.	P (db)
SE S2 D6 ...*	80,69	10

Schlüter®-SHELF-E-S2-AC

PURE dizájnú polc,
színes porszórt bevonatú alumínium

Cikkszám	€ / db.	P (db)
SE S2 D7 ...*	86,07	10

Schlüter®-SHELF-E-S2-TS

FLORAL dizájnú lerakópolc
strukturált felületbevonatú alumíniumból

Cikkszám	€ / db.	P (db)
SE S2 D5 ...**	93,60	10

Schlüter®-SHELF-E-S2-TS

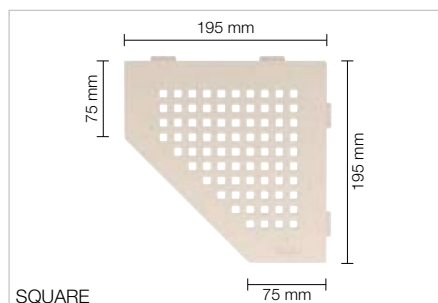
CURVE dizájnú lerakópolc
strukturált felületbevonatú alumíniumból

Cikkszám	€ / db.	P (db)
SE S2 D6 ...**	88,45	10

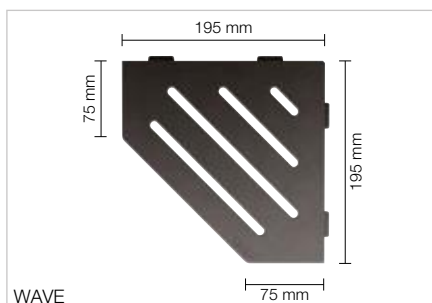
Schlüter®-SHELF-E-S2-TS

PURE dizájnú lerakópolc
strukturált felületbevonatú alumíniumból

Cikkszám	€ / db.	P (db)
SE S2 D7 ...**	93,71	10



SQUARE



WAVE

Schlüter®-SHELF-E-S2-AC

SQUARE dizájnú polc,
színes porszórt bevonatú alumínium

Cikkszám	€ / db.	P (db)
SE S2 D3 ...*	86,07	10

Schlüter®-SHELF-E-S2-AC

WAVE dizájnú polc,
színes porszórt bevonatú alumínium

Cikkszám	€ / db.	P (db)
SE S2 D10 ...*	86,07	10

Schlüter®-SHELF-E-S2-TS

SQUARE dizájnú lerakópolc
strukturált felületbevonatú alumíniumból

Cikkszám	€ / db.	P (db)
SE S2 D3 ...**	93,71	10

Schlüter®-SHELF-E-S2-TS

WAVE dizájnú lerakópolc
strukturált felületbevonatú alumíniumból

Cikkszám	€ / db.	P (db)
SE S2 D10 ...**	93,71	10



A cikkszámot ki kell egészíteni a felület/szín megadásával (például: SE S2 D10 TSC)

* Felületek/színek: MBW - MGS

** Felületek/színek:

TSBG - TSC - TSDA - TSG - TSI - TSOB - TSSG

Kapható felületek | színek



A felületek és színek összeállítását a 342 oldaltól találják.

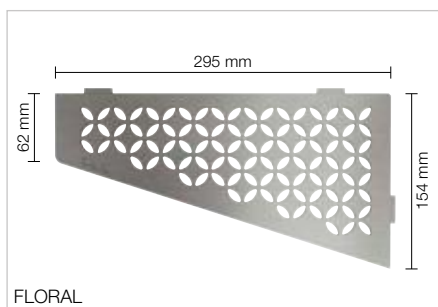
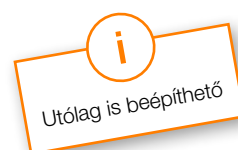
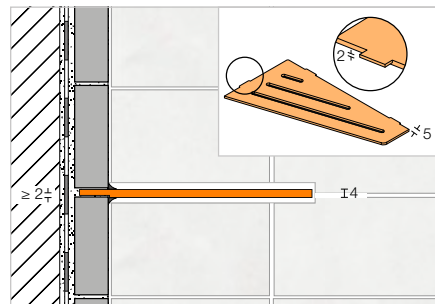


Lerakópolc

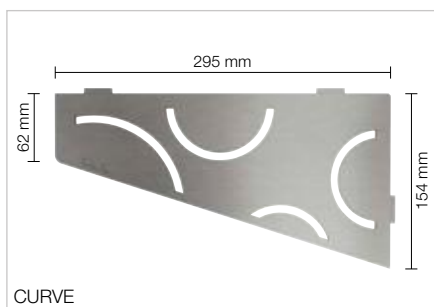
Schlüter®-SHELF-E-S3



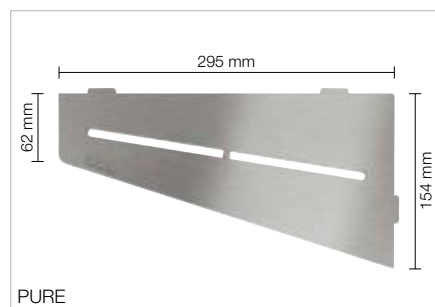
Schlüter-SHELF-E-S3 négyszögletes lerakópolcok aszimmetrikus élhosszakkal sarkokba történő beépítéshez. Rendelhetők FLORAL, CURVE, PURE, SQUARE és WAVE dizájnváltozatokban, szálcsiszolt nemesacélból, vagy magas minőségű TRENDLINE porszórt bevonatú alumíniumból. A lerakópolcok csempézéskor beépíthetők a burkolatkiosztásba, vagy – a csupán 2 mm vastag rögzítő szárnak köszönhetően – utólag is felszerelhetők a csempézett fal fugáiba. A SHELF-E-S3 termékek alkalmasak tusolókban lerakópolcként történő elhelyezésre, de például konyhába is beépíthetők a csempézett falfelületbe. (Termék adatlap 17.1)



FLORAL



CURVE



PURE

Schlüter®-SHELF-E-S3-EB

FLORAL dizájnú lerakópolc szálcsiszolt nemesacélból

Cikkszám	€ / db.	P (db)
SE S3 D5 EB	126,06	10

Schlüter®-SHELF-E-S3-EB

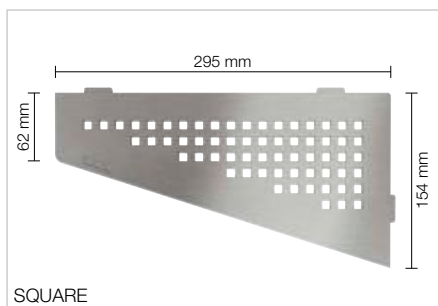
CURVE dizájnú lerakópolc szálcsiszolt nemesacélból

Cikkszám	€ / db.	P (db)
SE S3 D6 EB	119,42	10

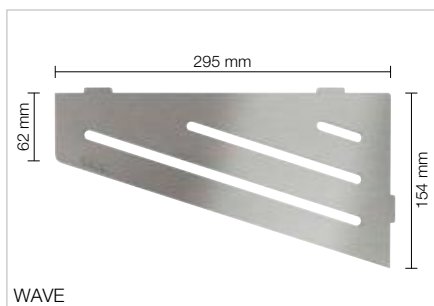
Schlüter®-SHELF-E-S3-EB

PURE dizájnú lerakópolc szálcsiszolt nemesacélból

Cikkszám	€ / db.	P (db)
SE S3 D7 EB	124,49	10



SQUARE



WAVE

Schlüter®-SHELF-E-S3-EB

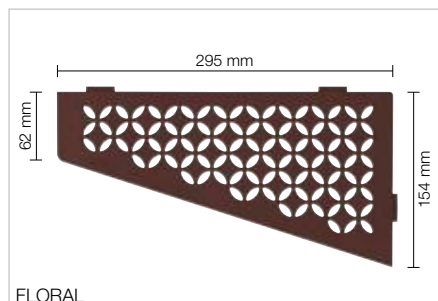
SQUARE dizájnú lerakópolc szálcsiszolt nemesacélból

Cikkszám	€ / db.	P (db)
SE S3 D3 EB	124,49	10

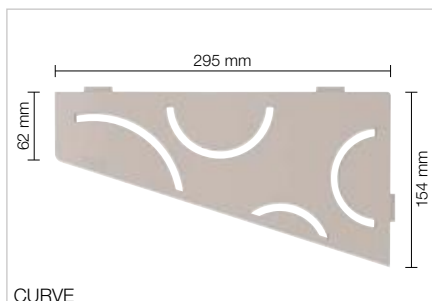
Schlüter®-SHELF-E-S3-EB

WAVE dizájnú lerakópolc szálcsiszolt nemesacélból

Cikkszám	€ / db.	P (db)
SE S3 D10 EB	124,49	10



FLORAL



CURVE



PURE

Schlüter®-SHELF-E-S3-AC

FLORAL dizájnú polc,
színes porszört bevonatú alumínium

Cikkszám	€ / db.	P (db)
SE S3 D5 ...*	89,08	10

Schlüter®-SHELF-E-S3-AC

CURVE dizájnú polc,
színes porszört bevonatú alumínium

Cikkszám	€ / db.	P (db)
SE S3 D6 ...*	82,62	10

Schlüter®-SHELF-E-S3-AC

PURE dizájnú polc,
színes porszört bevonatú alumínium

Cikkszám	€ / db.	P (db)
SE S3 D7 ...*	89,26	10

Schlüter®-SHELF-E-S3-TS

FLORAL dizájnú lerakópolc
strukturált felületbevonatú alumíniumból

Cikkszám	€ / db.	P (db)
SE S3 D5 ...**	96,83	10

Schlüter®-SHELF-E-S3-TS

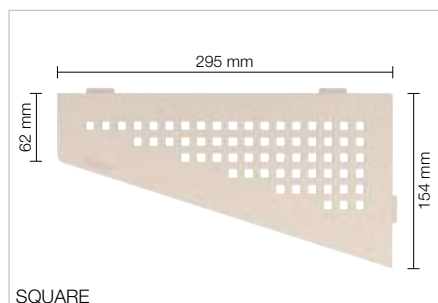
CURVE dizájnú lerakópolc
strukturált felületbevonatú alumíniumból

Cikkszám	€ / db.	P (db)
SE S3 D6 ...**	90,37	10

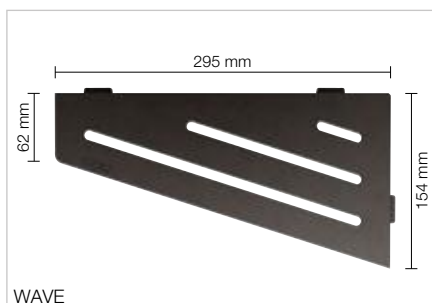
Schlüter®-SHELF-E-S3-TS

PURE dizájnú lerakópolc
strukturált felületbevonatú alumíniumból

Cikkszám	€ / db.	P (db)
SE S3 D7 ...**	95,64	10



SQUARE



WAVE

Schlüter®-SHELF-E-S3-AC

SQUARE dizájnú polc,
színes porszört bevonatú alumínium

Cikkszám	€ / db.	P (db)
SE S3 D3 ...*	89,26	10

Schlüter®-SHELF-E-S3-AC

WAVE dizájnú polc,
színes porszört bevonatú alumínium

Cikkszám	€ / db.	P (db)
SE S3 D10 ...*	89,26	10

Schlüter®-SHELF-E-S3-TS

SQUARE dizájnú lerakópolc
strukturált felületbevonatú alumíniumból

Cikkszám	€ / db.	P (db)
SE S3 D3 ...**	95,64	10

Schlüter®-SHELF-E-S3-TS

WAVE dizájnú lerakópolc
strukturált felületbevonatú alumíniumból

Cikkszám	€ / db.	P (db)
SE S3 D10 ...**	95,64	10



A cikkszámot ki kell egészíteni a felület/szín megadásával (például: SE S3 D10 TSC)

* Felületek/színek: MBW - MGS

** Felületek/színek:

TSBG - TSC - TSDA - TSG - TSI - TSOB - TSSG

Kapható felületek | színek



A felületek és színek összeállítását a 342 oldaltól találják.

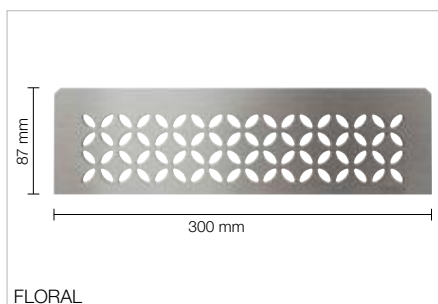
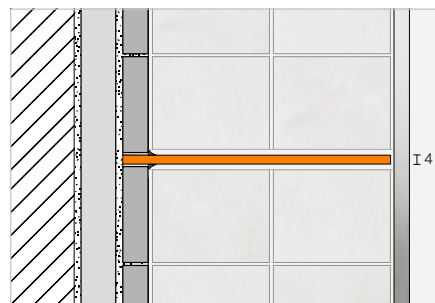


Lerakópolc

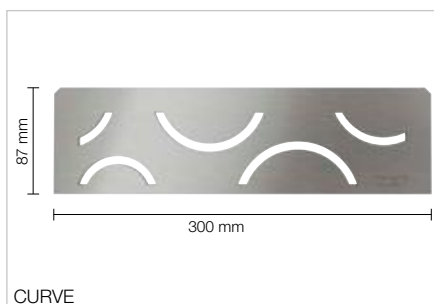
Schlüter®-SHELF-N



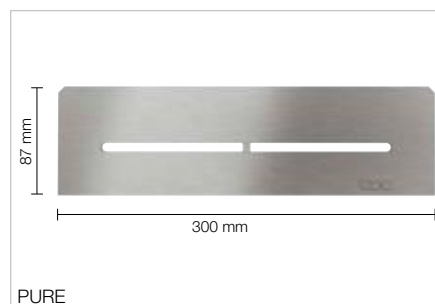
Schlüter-SHELF-N téglalap alakú lerakók a Schlüter-KERDI-BOARD-dal előregyártott falfülkékhez. Rendelhetők FLORAL, CURVE, PURE, SQUARE és WAVE dizájnváltozatokban, szálcsiszolt nemesacélból, vagy magas minőségű TRENDLINE porszórt bevonatú alumíniumból. A beépítésnél és a csempézés során tökéletesen illeszkednek a Schlüter-KERDI-BOARD-dal kialakított falfülkébe. (Termék adatlap 17.1)



FLORAL



CURVE



PURE

Schlüter®-SHELF-N-S1-EB

FLORAL dizájnú lerakópolc szálcsiszolt nemesacélból

Cikkszám	€ / db.	P (db)
SN S1 D5 EB	117,43	10

Schlüter®-SHELF-N-S1-EB

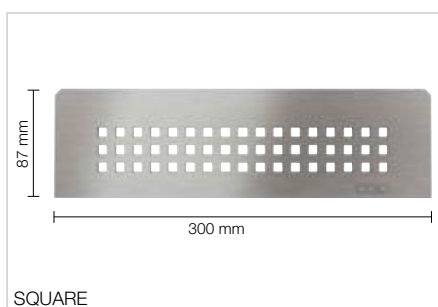
CURVE dizájnú lerakópolc szálcsiszolt nemesacélból

Cikkszám	€ / db.	P (db)
SN S1 D6 EB	109,46	10

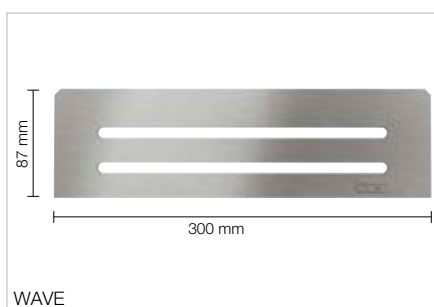
Schlüter®-SHELF-N-S1-EB

PURE dizájnú lerakópolc szálcsiszolt nemesacélból

Cikkszám	€ / db.	P (db)
SN S1 D7 EB	117,93	10



SQUARE



WAVE

Schlüter®-SHELF-N-S1-EB

SQUARE dizájnú lerakópolc szálcsiszolt nemesacélból

Cikkszám	€ / db.	P (db)
SN S1 D3 EB	117,93	10

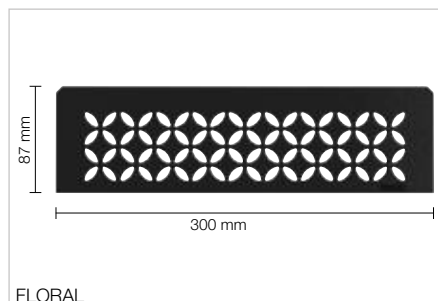
Schlüter®-SHELF-N-S1-EB

WAVE dizájnú lerakópolc szálcsiszolt nemesacélból

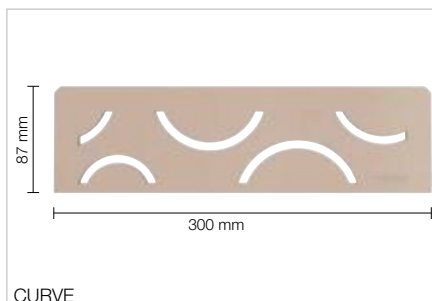
Cikkszám	€ / db.	P (db)
SN S1 D10 EB	117,93	10

Tudnivaló:

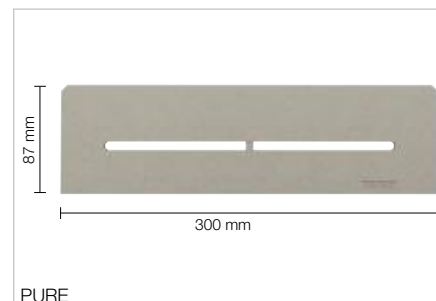
A Schlüter-KERDI-BOARD-N falfülkék a 272–277. oldalakon találhatóak.



FLORAL



CURVE



PURE

Schlüter®-SHELF-N-S1-AC

FLORAL dizájnú polc,
színes porszórt bevonatú alumínium

Cikkszám	€ / db.	P (db)
SN S1 D5 ...*	82,62	10

Schlüter®-SHELF-N-S1-AC

CURVE dizájnú polc,
színes porszórt bevonatú alumínium

Cikkszám	€ / db.	P (db)
SN S1 D6 ...*	71,01	10

Schlüter®-SHELF-N-S1-AC

PURE dizájnú polc,
színes porszórt bevonatú alumínium

Cikkszám	€ / db.	P (db)
SN S1 D7 ...*	84,79	10

Schlüter®-SHELF-N-S1-TS

FLORAL dizájnú lerakópolc
strukturált felületbevonatú alumíniumból

Cikkszám	€ / db.	P (db)
SN S1 D5 ...**	90,37	10

Schlüter®-SHELF-N-S1-TS

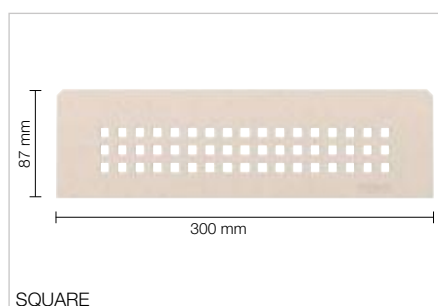
CURVE dizájnú lerakópolc
strukturált felületbevonatú alumíniumból

Cikkszám	€ / db.	P (db)
SN S1 D6 ...**	77,47	10

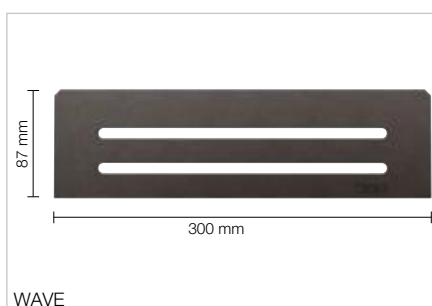
Schlüter®-SHELF-N-S1-TS

PURE dizájnú lerakópolc
strukturált felületbevonatú alumíniumból

Cikkszám	€ / db.	P (db)
SN S1 D7 ...**	91,17	10



SQUARE



WAVE

Schlüter®-SHELF-N-S1-AC

SQUARE dizájnú polc,
színes porszórt bevonatú alumínium

Cikkszám	€ / db.	P (db)
SN S1 D3 ...*	84,79	10

Schlüter®-SHELF-N-S1-AC

WAVE dizájnú polc,
színes porszórt bevonatú alumínium

Cikkszám	€ / db.	P (db)
SN S1 D10 ...*	84,79	10

Schlüter®-SHELF-N-S1-TS

SQUARE dizájnú lerakópolc
strukturált felületbevonatú alumíniumból

Cikkszám	€ / db.	P (db)
SN S1 D3 ...**	91,17	10

Schlüter®-SHELF-N-S1-TS

WAVE dizájnú lerakópolc
strukturált felületbevonatú alumíniumból

Cikkszám	€ / db.	P (db)
SN S1 D10 ...**	91,17	10



A cikkszámot ki kell egészíteni a felület/szín megadásával (például: SN S1 D10 TSC)

* Felületek/színek: MBW - MGS

** Felületek/színek:

TSBG - TSC - TSDA - TSG - TSI - TSOB - TSSG

Kapható felületek | színek



A felületek és színek összeállítását a 342 oldaltól találják.



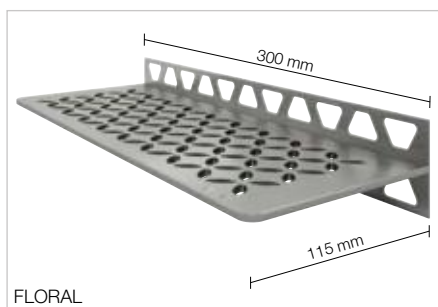
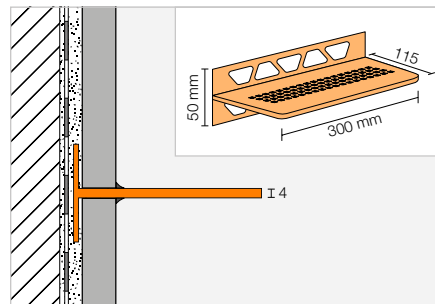
Lerakópolc

Schlüter®-SHELF-W

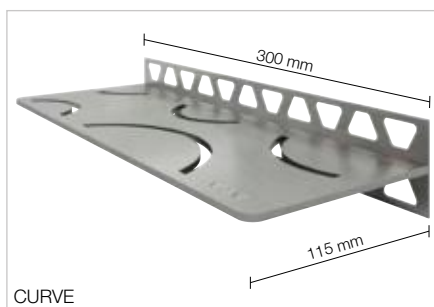


Schlüter-SHELF-W téglalap alakú, falsíkba rögzíthető, konzolos lerakópolcok. Rendelhetők FLORAL, CURVE, PURE, SQUARE és WAVE dizájnváltozatokban, szálcsiszolt nemesacélból, vagy magas minőségű TRENDLINE porszórát bevonatú alumíniumból. A trapéz formájú áttörésekkel ellátott rögzítőszárral a csempézés során a burkolatkiosztásba integráljuk őket. Alkalmask tusolóban lerakópolcként történő elhelyezésre, de például konyhába is beépíthetők a csempézett falfelületbe.

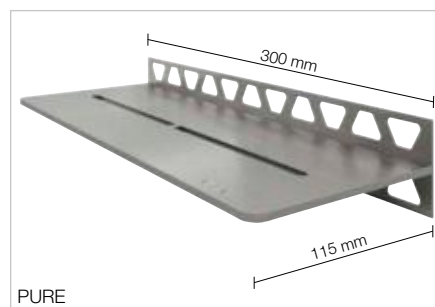
(Termék adatlap 17.1)



FLORAL



CURVE

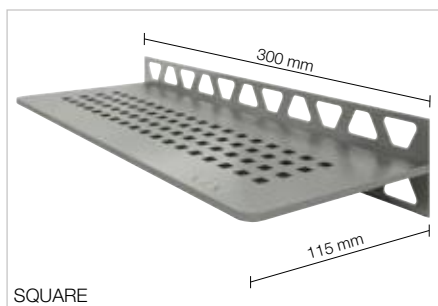


PURE

Schlüter®-SHELF-W-S1-EB

FLORAL dizájnú lerakópolc szálcsiszolt nemesacélból

Cikkszám	€ / db.	P (db)
SW S1 D5 EB	159,23	10

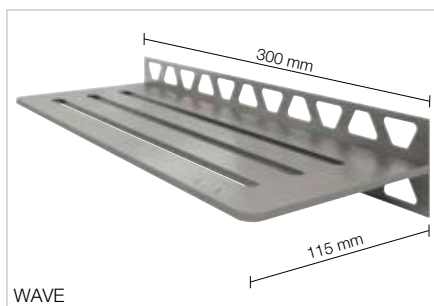


SQUARE

Schlüter®-SHELF-W-S1-EB

CURVE dizájnú lerakópolc szálcsiszolt nemesacélból

Cikkszám	€ / db.	P (db)
SW S1 D6 EB	145,96	10



WAVE

Schlüter®-SHELF-W-S1-EB

PURE dizájnú lerakópolc szálcsiszolt nemesacélból

Cikkszám	€ / db.	P (db)
SW S1 D7 EB	163,82	10

Schlüter®-SHELF-W-S1-EB

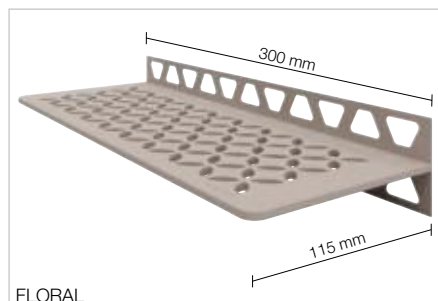
SQUARE dizájnú lerakópolc szálcsiszolt nemesacélból

Cikkszám	€ / db.	P (db)
SW S1 D3 EB	163,82	10

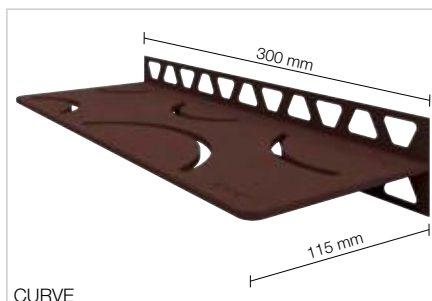
Schlüter®-SHELF-W-S1-EB

WAVE dizájnú lerakópolc szálcsiszolt nemesacélból

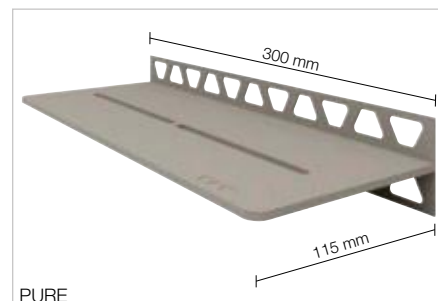
Cikkszám	€ / db.	P (db)
SW S1 D10 EB	163,82	10



FLORAL



CURVE



PURE

Schlüter®-SHELF-W-S1-AC

FLORAL dizájnú polc,
színes porszört bevonatú alumínium

Cikkszám	€ / db.	P (db)
SW S1 D5 ...*	119,42	10

Schlüter®-SHELF-W-S1-AC

CURVE dizájnú polc,
színes porszört bevonatú alumínium

Cikkszám	€ / db.	P (db)
SW S1 D6 ...*	106,50	10

Schlüter®-SHELF-W-S1-AC

PURE dizájnú polc,
színes porszört bevonatú alumínium

Cikkszám	€ / db.	P (db)
SW S1 D7 ...*	121,14	10

Schlüter®-SHELF-W-S1-TS

FLORAL dizájnú lerakópolc
strukturált felületbevonatú alumíniumból

Cikkszám	€ / db.	P (db)
SW S1 D5 ...**	127,17	10

Schlüter®-SHELF-W-S1-TS

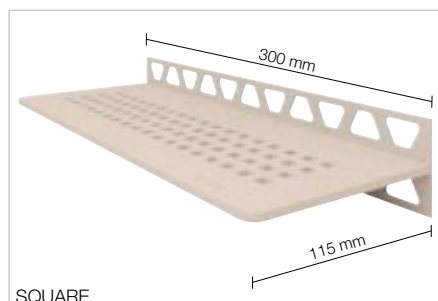
CURVE dizájnú lerakópolc
strukturált felületbevonatú alumíniumból

Cikkszám	€ / db.	P (db)
SW S1 D6 ...**	114,27	10

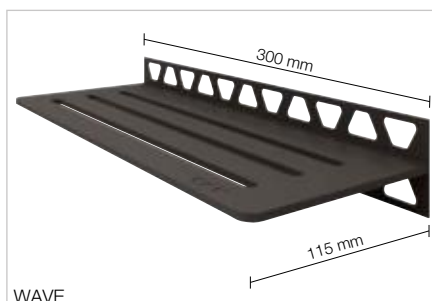
Schlüter®-SHELF-W-S1-TS

PURE dizájnú lerakópolc
strukturált felületbevonatú alumíniumból

Cikkszám	€ / db.	P (db)
SW S1 D7 ...**	127,51	10



SQUARE



WAVE

Schlüter®-SHELF-W-S1-AC

SQUARE dizájnú polc,
színes porszört bevonatú alumínium

Cikkszám	€ / db.	P (db)
SW S1 D3 ...*	121,14	10

Schlüter®-SHELF-W-S1-AC

WAVE dizájnú polc,
színes porszört bevonatú alumínium

Cikkszám	€ / db.	P (db)
SW S1 D10 ...*	121,14	10

Schlüter®-SHELF-W-S1-TS

SQUARE dizájnú lerakópolc
strukturált felületbevonatú alumíniumból

Cikkszám	€ / db.	P (db)
SW S1 D3 ...**	127,51	10

Schlüter®-SHELF-W-S1-TS

WAVE dizájnú lerakópolc
strukturált felületbevonatú alumíniumból

Cikkszám	€ / db.	P (db)
SW S1 D10 ...**	127,51	10



A cikkszámot ki kell egészíteni a felület/szín megadásával (például: SW S1 D10 TSC)

* Felületek/színek: MBW - MGS

** Felületek/színek:

TSBG - TSC - TSDA - TSG - TSI - TSOB - TSSG

Kapható felületek | színek



A felületek és színek összeállítását a 342 oldaltól találják.



Schlüter®-KERDI-BOARD

Ez sokkal több, mint építőlemez

Egyszerű beépíteni, könnyen szállítható és víztömör: Aki egyszer már dolgozott a Schlüter-KERDI-BOARD termékünkkel, többé nem szeretne lemondani annak előnyeiről. A kínálatunkban minden feladatra megtalálja a megfelelő megoldást – a csövek burkolásától kezdve egészen az előregyártott, megvilágított falfülkékig. Így szabadon engedheti a fantáziáját.





Burkolólapok

Schlüter®-KERDI-BOARD	267
Schlüter®-KERDI-BOARD-V	278
Schlüter®-KERDI-BOARD-E	278
Schlüter®-KERDI-BOARD-U	278

Mosdópult készlet

Schlüter®-KERDI-BOARD-WW	269
Schlüter®-WASHBASINPROFILE-WW	269
Schlüter®-KERDI-BOARD-WS	270
Schlüter®-WASHBASINPROFILE-WS	270
Schlüter®-KERDI-BOARD-WDP	271
Schlüter®-KERDI-BOARD-AB	271

Falfülke készletek

Schlüter®-KERDI-BOARD-N	272–273
Schlüter®-KERDI-BOARD-NLT	274–275
Schlüter®-KERDI-BOARD-NLT-BR	276–277

Vízszigetelés

Schlüter®-KERDI-KEBA	279
Schlüter®-KERDI-COLL-L	279

Profilok

Schlüter®-KERDI-BOARD-ZW	280
Schlüter®-KERDI-BOARD-ZC	280
Schlüter®-KERDI-BOARD-ZA	281
Schlüter®-KERDI-BOARD-ZB	281

Tartozékok

Schlüter®-KERDI-BOARD-ZSD	282
Schlüter®-KERDI-BOARD-ZT	282
Schlüter®-KERDI-BOARD-ZS	282
Schlüter®-KERDI-BOARD-ZDK	283
Schlüter®-KERDI-BOARD-ZSA	283
Schlüter®-KERDI-BOARD-ZFP	283

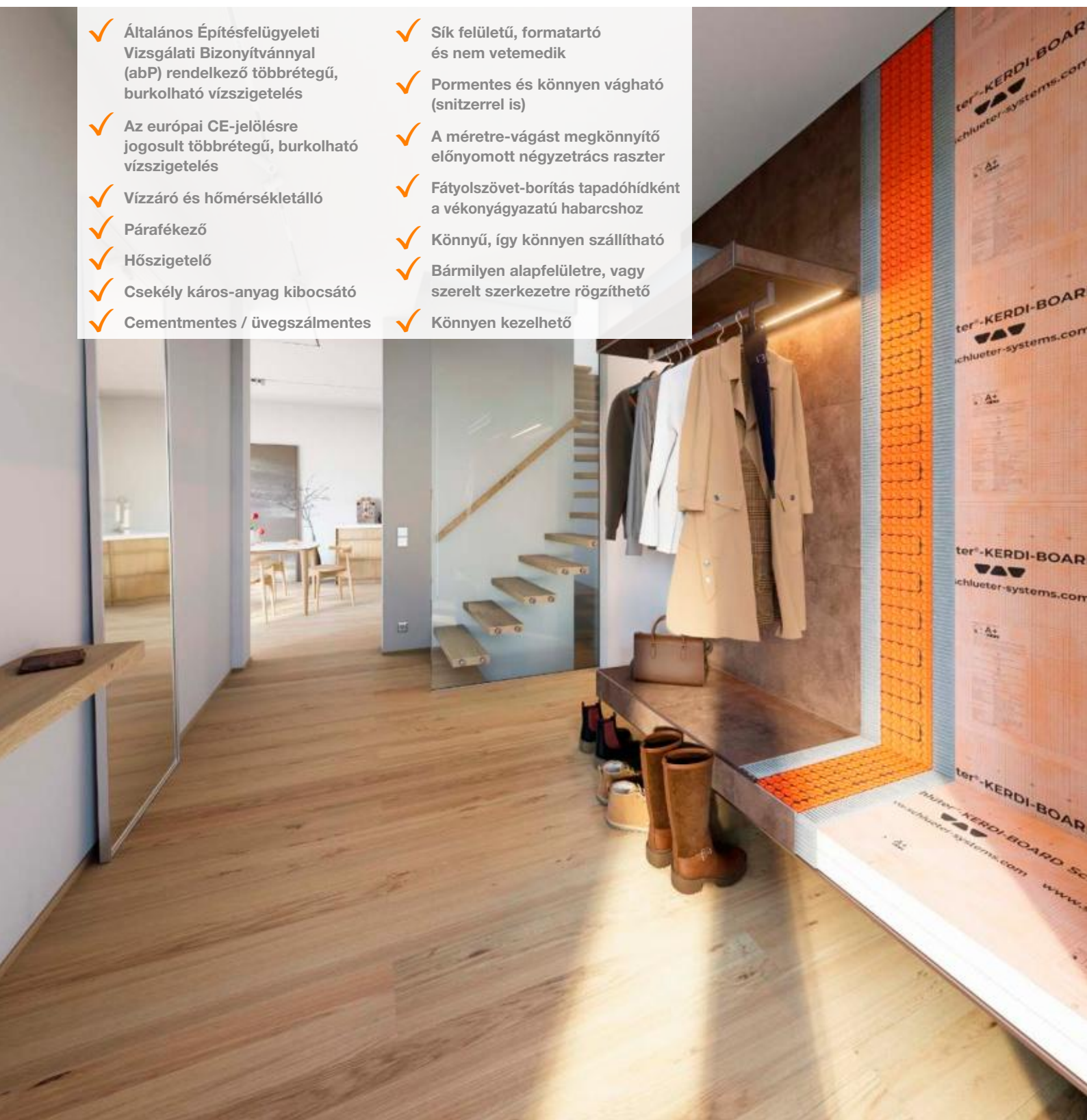


Schlüter®-KERDI-BOARD

Univerzális csempézhető alapfelület

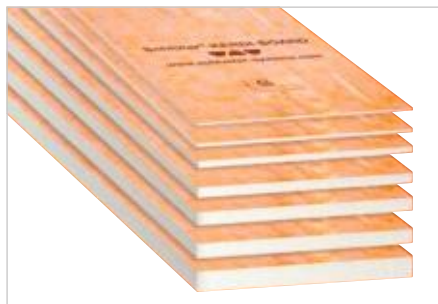
A felújítások és új építések során sokszor találkozunk a csempezésre alkalmatlan felületekkel, különösen vízterhelésnek kitett részekben. Gyakran kiegészítő munkákra és plusz vízszigetelésre van szükség ilyenkor. A Schlüter-KERDI-BOARD termékünkkel nagyon egyszerűvé válik a burkolat vízszigetelt alapfelületének a kialakítása – legyen szó a felújítás során téglafalról, fából vagy fémből készült tartószerkezetről, vegyes vagy régi alapfelületről. De ez még nem minden: ez az anyag kiválóan alkalmas önálló válaszfalak, polcok vagy takarások kialakítására is.

- ✓ Általános Építésfelügyeleti Vizsgálati Bizonyítvánnyal (abP) rendelkező többrétegű, burkolható vízszigetelés
- ✓ Az európai CE-jelölésre jogosult többrétegű, burkolható vízszigetelés
- ✓ Víz záró és hőmérsékletálló
- ✓ Párafékező
- ✓ Hőszigetelő
- ✓ Csekély káros-anyag kibocsátó
- ✓ Cementmentes / üvegszálmentes
- ✓ Sík felületű, formatartó és nem vetemedik
- ✓ Pormentes és könnyen vágható (snitzerrel is)
- ✓ A méretre-vágást megkönnyítő előnyomott négyzetrács raszter
- ✓ Fátyolszövet-borítás tapadóhídként a vékonyágyazatú habarcszhoz
- ✓ Könnyű, így könnyen szállítható
- ✓ Bármilyen alapfelületre, vagy szerelt szerkezetre rögzíthető
- ✓ Könnyen kezelhető



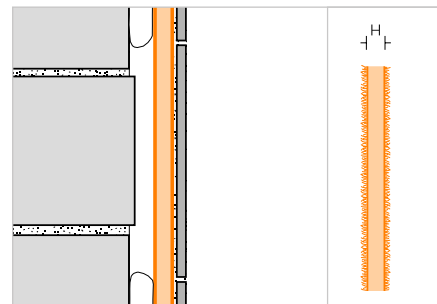
Építőlemez

Schlüter®-KERDI-BOARD



A Schlüter-KERDI-BOARD különböző vastagság és táblaméreteivel közvetlenül burkolható felületet ad mindenféle fal és alapfelület-képzéshez és egyéb belsőépítészeti kialakításokhoz. Toldási rendszerének köszönhetően akár burkolható vízszigeteléseként is funkcionál. A Schlüter-KERDI-BOARD spaklival vakolható, majd festhető is.

(Termék adatlap 12.1)



Schlüter®-KERDI-BOARD

építőlemez

H (mm)	62,5 x 260 cm = 1,62 m ² Cikkszám	€ / m ²	PL (db)
5	KB 5 625 2600	41,75	140
9	KB 9 625 2600	43,79	80
12,5	KB 12 625 2600	45,86	60
19	KB 19 625 2600	47,88	42
28	KB 28 625 2600	53,23	28
38	KB 38 625 2600	59,77	21
50	KB 50 625 2600	67,13	15

Schlüter®-KERDI-BOARD

vegyes raklapok

Összeállítás	L = 2,60 m Cikkszám	€ / db.
20 x 5 mm, 20 x 9 mm, 20 x 12,5 mm, 12 x 19 mm	KB 2600 MP1	5188,52
8 x 28 mm, 6 x 38 mm, 6 x 50 mm	KB 2600 MP2	1923,14
10 x 5 mm, 10 x 9 mm, 10 x 12,5 mm, 6 x 19 mm, 4 x 28 mm, 3 x 38 mm, 3 x 50 mm	KB 2600 MP3	3555,83

Schlüter®-KERDI-BOARD

építőlemez

H (mm)	62,5 x 125 cm = 0,78 m ² Cikkszám	€ / m ²	PL (db)
5	KB 5 625 1250	41,75	140
9	KB 9 625 1250	43,79	80
12,5	KB 12 625 1250	45,86	60
19	KB 19 625 1250	47,88	42
28	KB 28 625 1250	53,23	28
38	KB 38 625 1250	59,77	21
50	KB 50 625 1250	67,13	15

Schlüter®-KERDI-BOARD

vegyes raklapok

Összeállítás	L = 1,25 m Cikkszám	€ / db.
20 x 5 mm, 20 x 9 mm, 20 x 12,5 mm, 12 x 19 mm	KB 1250 MP1	2498,18
8 x 28 mm, 6 x 38 mm, 6 x 50 mm	KB 1250 MP2	925,95
10 x 5 mm, 10 x 9 mm, 10 x 12,5 mm, 6 x 19 mm, 4 x 28 mm, 3 x 38 mm, 3 x 50 mm	KB 1250 MP3	1712,09

A Schlüter®-KERDI-BOARD méretei és kiszérése

Lemezvastagság	5 mm	9 mm	12,5 mm	19 mm	28 mm	38 mm	50 mm
Csomagolási egység	10 tábla	10 tábla	10 tábla	6 tábla	4 tábla	3 tábla	3 tábla
Egy raklap tartalma	14 csomag (140 tábla)	8 csomag (80 tábla)	6 csomag (60 tábla)	7 csomag (42 tábla)	7 csomag (28 tábla)	7 csomag (21 tábla)	5 csomag (15 tábla)
Formátum: 125 x 62,5 cm							
m ² / raklap	109,20	62,40	46,80	32,76	21,84	16,38	11,70
kg / tábla	0,843	0,961	1,055	1,167	1,399	1,657	1,966
Formátum: 260 x 62,5 cm							
m ² / raklap	226,80	129,60	97,20	68,04	45,36	34,02	24,30
kg / tábla	1,755	1,998	2,194	2,428	2,911	3,447	4,090



Schlüter®-KERDI-BOARD-W

Egyéni, rugalmasan alakítható mosdópult-megoldások fali és sztenderd szerelvényekhez

Egyedi mosdópult a fürdőszobában – ezt mindenki megcsodálja. Legyen szabadon lebegő vagy lábakon álló, egy falfülkében vagy a térbe állítva, fali vagy sztenderd szerelvényekkel: A Schlüter-KERDI-BOARD-W-vel mindezek a változatok méretpontosan megvalósíthatók.

A készlet az egyedi kívánásoknak megfelelően méretre vágható és tetszés szerint burkolható. Tartalmazza a kivitelezéshez szükséges valamennyi komponenst: a mosdópult elemet KERDI-BOARD-ból, a hozzá illeszkedő idomokat, egy lefolyó adaptert 1¼"-os csatlakozó menettel a kereskedelemben kapható szokványos szifonokhoz és egy kartus KERDI-FIX szigetelő ragasztót. A lefolyó adapter rendelkezik egy fix integrált, rugalmas KERDI szigetelő mandzsettával, amely biztosítja az elemhez és a falhoz való biztonságos csatlakozást.

A szabadon lebegő megoldáshoz opcionálisan fali konzolok is kaphatók. A lejtéskialakító ékprofilokat és a mosdópult burkolatához illeszkedő KERDI-LINE-VARIO vízvezető profilokat külön lehet megrendelni. A vízvezető profilok igény szerint lerövidíthetők és beállítható magasságúak. Gyárilag két illeszkedő végzáró kupakkal szállítjuk őket (lásd 8.10 termék adatlap).

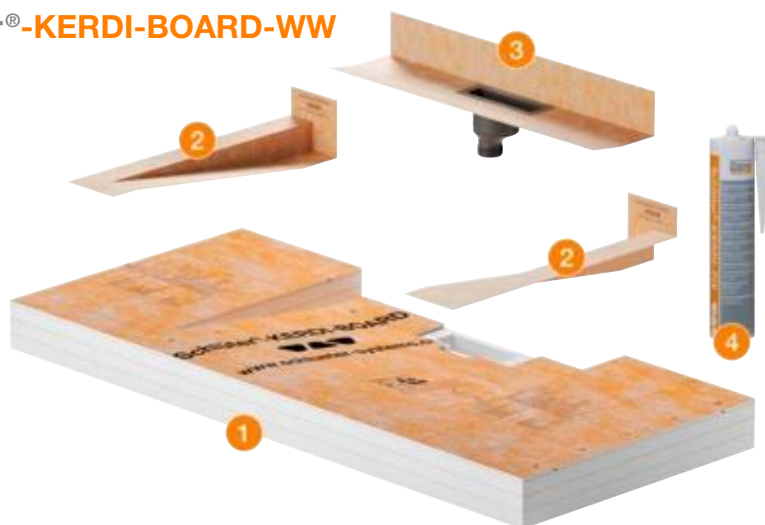
(Termék adatlap 12.3)

- ✓ Előregyártott mosdópult elemek KERDI-BOARD-ból
- ✓ A vízszigetelő komponenseket a készlet tartalmazza
- ✓ Azonnal burkolható
- ✓ Könnyű a súlya – egyszerű a beépítése
- ✓ Igény szerint méretrevágható
- ✓ 1¼ colos csatlakozó menet a kereskedelemben kapható szokásos méretű szifonokhoz
- ✓ Illeszkedik a KERDI-LINE-VARIO profilokhoz
- ✓ Szabadon lebegő kialakítás is lehetséges opcionális fali konzolokkal
- ✓ Új vízvezető profil INCOVE dizájnnal
- ✓ Új lejtéskialakító ékprofilok WASHBASINPROFILE



Mosdópult készlet fali csaptelepekhez

Schlüter®-KERDI-BOARD-WW



A készlet az alábbiakat tartalmazza:

- 1 előregyártott mosdópult KERDI-BOARD-ból
- 2 KERDI-KERS idomok (jobbos és balos)
- 3 lefolyó adapter 1 1/4 colos csatlakozó menettel KERDI vízszigetelő mandzsettával
- 4 KERDI-FIX kartus

Schlüter®-KERDI-BOARD-WW

előregyártott mosdópult fali csaptelepekhez, sarok-vízszigeteléssel és fixen integrált vízszigetelő mandzsettával ellátott lefolyó adapterrel

B x H x T (mm)	Cikkszám	€ / szett	PL (készlet)
1170 x 82 x 520	KB W 520 1170 WL V1	516,77	10

Tudnivaló:

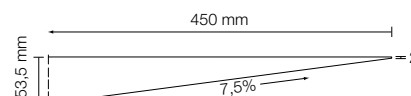
A KERDI-BOARD-WW mosdópult csak a Schlüter-KERDI-LINE-VARIO COVE vagy WAVE vízvezető profiljainkkal kombinálható.

Lejtéskialakító ékprofil

Schlüter®-WASHBASINPROFILE-WW



A Schlüter-WASHBASINPROFILE-WW egy 7,5%-os lejtést kialakító ékprofil a KERDI-BOARD-WW mosdópult oldalainak borítására. A profilok szálcsiszolt nemesacélból és színes vagy strukturált felületbevonattal ellátott alumíniumból kaphatók. (Termék adatlap 12.3)



Schlüter®-WASHBASINPROFILE-WW

lejtéskialakító ékprofil (L = 45 cm) jobbos és balos kivitelben a KERDI-BOARD-WW mosdópulthoz

Anyag	Cikkszám	€ / szett	P (készlet)
Szálcsiszolt nemesacél V4A	KB WAS R1 EB	100,32	10
Színes porszórt bevonatú alumínium	KB WAS R1 ...*	81,48	10
Strukturált felületbevonatú alumínium	KB WAS R1 ...**	86,57	10

A cikkszámot ki kell egészíteni a felület/szín megadásával (például: KB WAS R1 MGS)

* Felületek/színek: MBW - MGS

** Felületek/színek:

TSBG - TSC - TSDA - TSG - TSI - TSOB - TSSG

Kapható felületek | színek



A felületek és színek összeállítását a 342 oldaltól találják.



Mosdópult készlet szabadon álló csaptelepekhez

Schlüter®-KERDI-BOARD-WS



A készlet az alábbiakat tartalmazza:

- 1 előregyártott mosdópult KERDI-BOARD-ból, szabványos keverőcsaptelep rögzítésére szolgáló, fixen beépített merevítő lemezzel együtt
- 2 KERDI-KERS idomok (jobbos és balos)
- 3 lefolyó adapter 1 1/4 colos csatlakozó menettel KERDI vízszigetelő mandzsettával
- 4 KERDI-FIX kartus

Schlüter®-KERDI-BOARD-WS



előregyártott mosdópult szabadon álló csaptelepekhez, sarok-vízszigeteléssel és fixen integrált vízszigetelő mandzsettával ellátott lefolyó adapterrel

B x H x T (mm)	Cikkszám	€ / szett	PL (készlet)
1170 x 85 x 550	KB W 550 1170 SL V1	549,99	10

Tudnivaló:

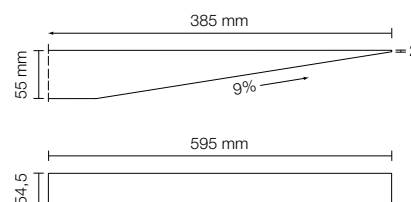
A KERDI-BOARD-WS mosdópult csak a Schlüter-KERDI-LINE-VARIO COVE vagy WAVE vagy az új KERDI-BOARD-WDP vízvezető profiljainkkal (lásd következő oldal) kombinálható.

Lejtéskialakító ékprofil

Schlüter®-WASHBASINPROFILE-WS



A Schlüter-WASHBASINPROFILE-WS egy 9%-os lejtést kialakító ékprofil a KERDI-BOARD-WS mosdópult oldalainak borítására. Az előlő él takarásához a készlet tartalmaz egy dekorációs profilt. A profilok szálciszolt nemesacélból és színes vagy strukturált felületbevonattal ellátott alumíniumból kaphatók. (Termék adatlap 12.3)



Schlüter®-WASHBASINPROFILE-WS



lejtéskialakító ékprofil (L = 38 cm) jobbos és balos kivételben a KERDI-BOARD-WS mosdópulthoz illeszkedő dekorprofittal (59,5 cm)

Anyag	Cikkszám	€ / szett	P (készlet)
Szálciszolt nemesacél V4A	KB WAS R2 EB	157,87	10
Színes porszórt bevonatú alumínium	KB WAS R2 ...*	132,41	10
Strukturált felületbevonatú alumínium	KB WAS R2 ...**	137,50	10

A cikkszámot ki kell egészíteni a felület/szín megadásával (például: KB WAS R2 MGS)

* Felületek/színek: MBW - MGS

** Felületek/színek:

TSBG - TSC - TSDA - TSG - TSI - TSOB - TSSG

Kapható felületek | színek



A felületek és színek összeállítását a 342 oldaltól találják.

Vízvezető profil

Schlüter®-KERDI-BOARD-WDP



A Schlüter-KERDI-BOARD-WDP egy vízvezető profil, mely vízvezető árnyék-fugát képez a KERDI-BOARD-WS mosdópultba építve. V4A minőségű szálcsiszolt nemesacélból készül. A profilban egy 140 mm hosszú lefolyónyíláson keresztül, középpontosan történik a vízvezetés. A vízvezető profilt két végzáróval szállítjuk.

(Termék adatlap 12.3)



Schlüter®-KERDI-BOARD-WDP

dizájn vízvezető profil INCOVE (D 15)
a KERDI-BOARD-WS mosdópulthoz

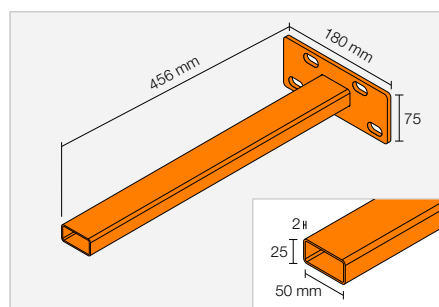
Anyag	Cikkszám	€ / szett	P (készlet)
Szálcsiszolt nemesacél V4A	KB WL D15 EB 60	198,61	10

Tudnivaló:

A KERDI-BOARD-WDP folyókaprofil nem használható a WASHBASINPROFILE-WS és -WW lejtéskialakító ékprofilal együtt.

Konzol készlet

Schlüter®-KERDI-BOARD-AB



Schlüter®-KERDI-BOARD-AB

konzolszett rögzítő anyaggal

B x H x T (mm)	Cikkszám	€ / szett	PL (készlet)
450 x 75 x 180	KB W AB 450	133,63	10

A készlet az alábbiakat tartalmazza:

- 2 konzol
- Rögzítő anyag
- Fúrósablon

A Schlüter-KERDI-BOARD-AB egy opcionálisan kapható konzolkészlet falra rögzített, szabadon lebegő mosdópulthoz.

(Termék adatlap 12.3)



Falfülke készlet

Schlüter®-KERDI-BOARD-N

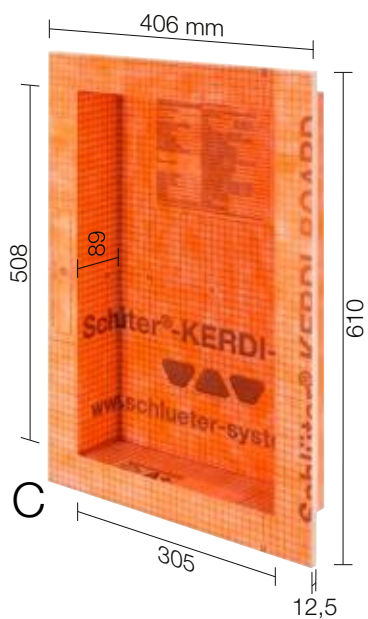
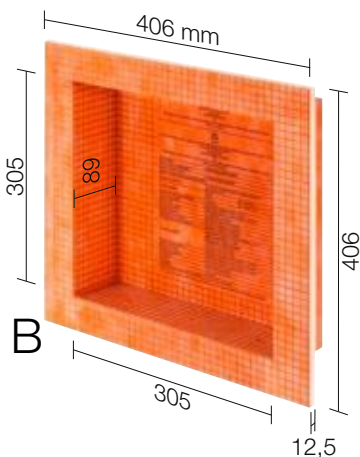
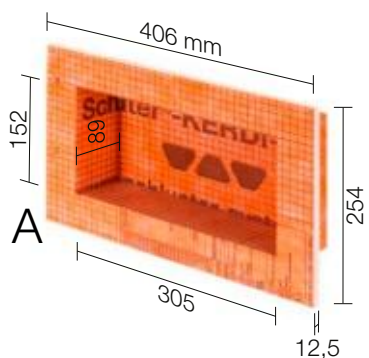


A Schlüter-KERDI-BOARD-N, a KERDI-BOARD burkolható vízszigetelő építőlemezekből előregyártott falfülkék és rakódó felületek gyors kialakítására szolgál. A Schlüter-KERDI vízszigetelő rendszerrel együtt alkalmazva ezek a falfülkék többretegű, burkolható vízszigetelésként is kialakíthatók. A falfülkék különböző méretekben állnak rendelkezésre. A téglalap alakú falfülkék tetszés szerint beépíthetők fekvő vagy álló helyzetben is. Minden falfülkét előregyártott szigetelő-mandzsettával szállítunk.

(Termék adatlap 12.2)

i
A Schlüter-SHELF-N polcainkat
a 260. és 261. oldalon találja.

A falfülkék méretei





Schlüter®-KERDI-BOARD-N

falfülke készlet

	B x H x T (mm)	Járólap vastagsága (mm)	Cikkszám	€ / db.	PL (db)
A	305 x 152 x 89	12,5	KB 12 N 305 152 A	66,88	20
B	305 x 305 x 89	12,5	KB 12 N 305 305 A	83,68	20
C	305 x 508 x 89	12,5	KB 12 N 305 508 A1	123,72	20
D	305 x 711 x 89	12,5	KB 12 N 305 711 A1	167,39	20

Tudnivaló: A megadott méretek a fülke belső méretei.

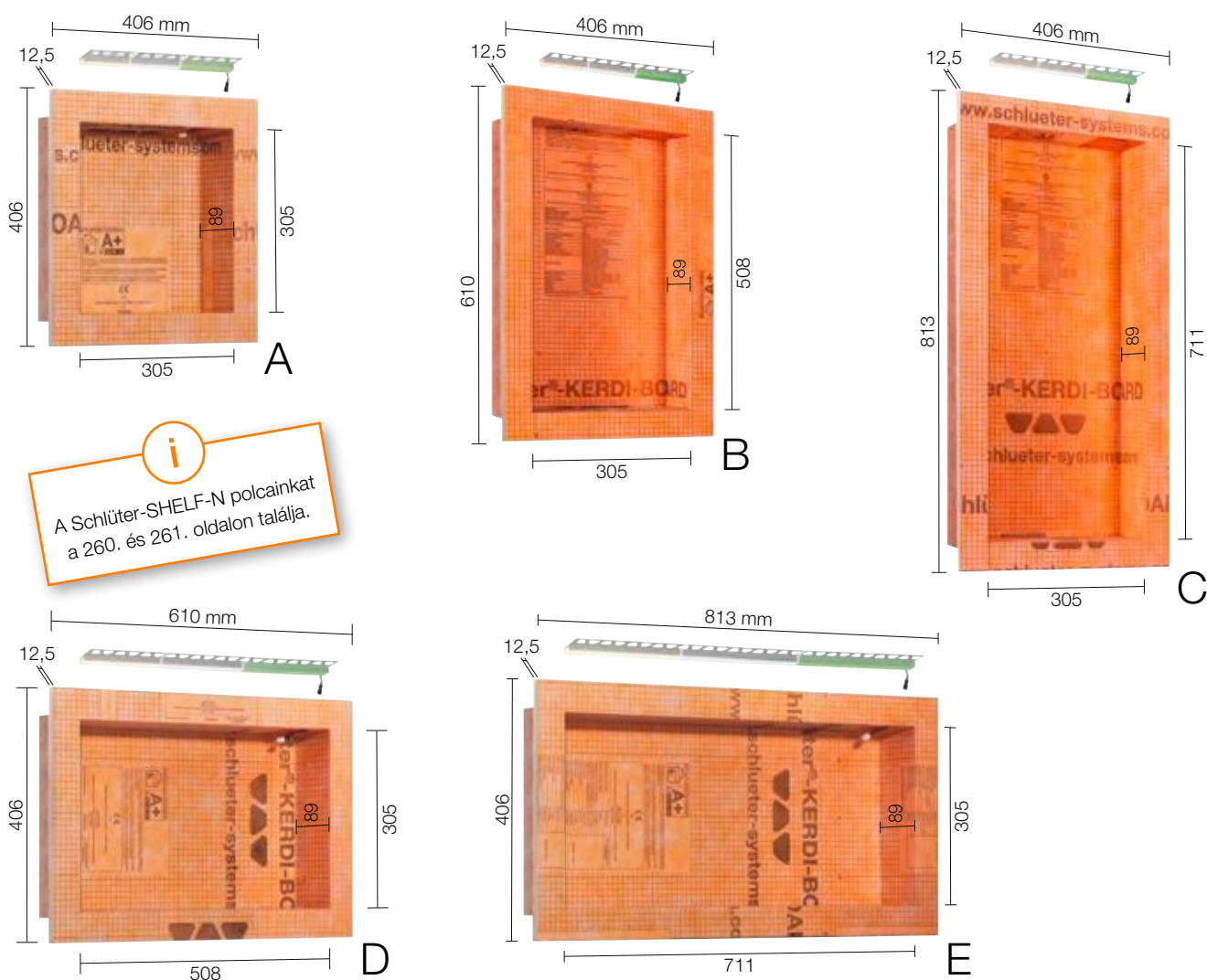


Schlüter®-KERDI-BOARD-NLT

A Schlüter-KERDI-BOARD-NLT termékek előre gyártott falfülke készletek KERDI-BOARD vízszigetelő építőlemezről LIPROTEC-LED-technikával kombinálva Plug & Play kivitelben. Megvilágított falfülkék és mindenféle fali lerakófelületek kialakítására szolgálnak. A Schlüter-KERDI vízszigetelő rendszerrel a falfülkék burkolható vízszigeteléseként is kialakíthatóak. A falfülkék különböző méretben és fényszínben állnak rendelkezésre. A téglalap alakú falfülkék választhatóan hosszú vagy rövid oldali megvilágítással kaphatók. A LED-modul választhatóan az elülső élre, középre vagy a csempézendő hátfalra is felhelyezhető. A szállítási terjedelemben beletartozik az összes beszereléshez szükséges alkatrész, pl. a kábel-csatlakozó és hálózati tápegység, valamint a tömítőmandzsetta.

(Termék adatlap 12.2)

A falfülkék méretei



i
A Schlüter-SHELF-N polcainkat a 260. és 261. oldalon találja.

i
Bluetooth-vezérlések külön kaphatók!

A készlet az alábbiakat tartalmazza:





Falfülke készlet LED-világítással

Schlüter®-KERDI-BOARD-NLT

falfülke készlet LED-világítással

B x H x T (mm)	B x H x T (mm)	Fényfajta	Cikkszám	€ / szett	PL (készlet)
A	305 x 305 x 89	meleg fehér	KB 12 NL TP1 AE 1	300,46	20
		semleges fehér	KB 12 NL TP1 AE 2	300,46	20
		RGB + fehér	KB 12 NL TP1 AE 9	338,01	20
B	305 x 508 x 89	meleg fehér	KB 12 NL TP2 AE 1	338,01	20
		semleges fehér	KB 12 NL TP2 AE 2	338,01	20
		RGB + fehér	KB 12 NL TP2 AE 9	375,57	20
C	305 x 711 x 89	meleg fehér	KB 12 NL TP3 AE 1	388,10	20
		semleges fehér	KB 12 NL TP3 AE 2	388,10	20
		RGB + fehér	KB 12 NL TP3 AE 9	425,65	20
D	508 x 305 x 89	meleg fehér	KB 12 NL TP4 AE 1	369,32	20
		semleges fehér	KB 12 NL TP4 AE 2	369,32	20
		RGB + fehér	KB 12 NL TP4 AE 9	388,10	20
E	711 x 305 x 89	meleg fehér	KB 12 NL TP5 AE 1	450,68	20
		semleges fehér	KB 12 NL TP5 AE 2	450,68	20
		RGB + fehér	KB 12 NL TP5 AE 9	469,47	20

Tudnivaló: A méret a belső fénysáv hosszát mutatja. Az első hosszadat a megvilágított hossz.

A szállítási terjedelemben tartozó LED-modulok műszaki adatai

NLT 9 (RGB+F)		NLT 1 (meleg fehér)		NLT 2 (semleges fehér)	
LED méretek (B x H)	17 x 14,5 mm	LED méretek (B x H)	12 x 10,5 mm	LED méretek (B x H)	12 x 10,5 mm
Névleges teljesítmény (W/m)	lásd árlista LT	Névleges teljesítmény (W/m)	lásd árlista LT	Névleges teljesítmény (W/m)	lásd árlista LT
EEK	F	EEK	E	EEK	E
LED-ek száma (db./m)	112	LED-ek száma (db./m)	280	LED-ek száma (db./m)	280
Színhőmérséklet (Kelvin)	RGB+F (2700 K)	Színhőmérséklet (Kelvin)	3000 K	Színhőmérséklet (Kelvin)	4900 K
CRI	90	CRI	92	CRI	92
Mellékelt hálózati tápegység	230 V, 15 W	Mellékelt hálózati tápegység	230 V, 15 W	Mellékelt hálózati tápegység	230 V, 15 W
Mellékelt kábel	3 m	Mellékelt kábel	3 m	Mellékelt kábel	3 m



i
A Schlüter-KERDI-BOARD-NLT / -NLT-BR termékünkkel kapcsolatos részletes műszaki információk a Schlüter-LIPROTEC képes árlistában található.



Schlüter®-KERDI-BOARD-NLT-BR

A Schlüter-KERDI-BOARD-NLT-BR termékek előregyártott, Bluetooth vagy rádiós vevővel felszerelt KERDI-BOARD-ból készült falfülke készletek, RGB+F LIPROTEC-LED technikával, Plug & Play kivitelben. A különböző fényszínek a mellékelt távirányítóval vagy egy erre alkalmas, Bluetooth-képes okostelefonnal vagy táblagéppel választhatók ki. Megvilágított falfülkék és mindenféle fali lerakófelületek kialakítására szolgálnak. A Schlüter-KERDI vízszigetelő rendszerrel a falfülkék burkolható vízszigetelésként is kialakíthatóak.

A falfülkék különböző méretekben állnak rendelkezésre. A téglalap alakú falfülkék választhatóan hosszú vagy rövid oldali megvilágítással kaphatók. Az RGB+F LED-modult választhatóan az előlő peremre, középre vagy a csempézendő hátfalra is fel lehet helyezni. A szállítási terjedelemben beletartozik az összes beszereléshez szükséges alkatrész, pl. a kábelcsatlakozó, a hálózati tápegység, a LIPROTEC-PEBR 4 Bluetooth-vezérlés, valamint a tömítőmandzsetta. A kényelmesebb kezelés biztosítása érdekében a helyszínen szereljen fel egy villanykapcsolót. (Termék adatlap 12.2)



A készlet az alábbiakat tartalmazza:



Tudnivaló: A különböző falfülke-változatokat a 274. oldalon találja.

i
Bluetooth-vevővel
és távirányítóval!

Falfülke készletek LED-megvilágítással és vezérléssel

Schlüter®-KERDI-BOARD-NLT-BR

falfülke készletek LED-megvilágítással és vezérléssel

	B x H x T (mm)	Fényfajta	Cikkszám	€ / szett	PL (készlet)
A	305 x 305 x 89	RGB + fehér	KB 12 NL TP1 AE 9 BR	557,11	20
B	305 x 508 x 89	RGB + fehér	KB 12 NL TP2 AE 9 BR	594,66	20
C	305 x 711 x 89	RGB + fehér	KB 12 NL TP3 AE 9 BR	644,74	20
D	508 x 305 x 89	RGB + fehér	KB 12 NL TP4 AE 9 BR	607,18	20
E	711 x 305 x 89	RGB + fehér	KB 12 NL TP5 AE 9 BR	688,54	20

Tudnivaló: A méret a belső fénycsík hosszát mutatja. Az első hosszadat a megvilágított hossz.

A szállítási terjedelemben tartozó LED-modulok műszaki adatai

NLT 9 BR (RGB+F)

LED méretek (B x H)	17 x 14,5 mm
Névleges teljesítmény (W/m)	lásd árlista LT
EEK	F
LED-ek száma (db./m)	112
CRI	90
Mellékelt hálózati tápegység	230 V, 15 W
Mellékelt kábel	3 m

A szállítási terjedelemben tartozó Bluetooth-vezérlés műszaki adatai

LT PEBR 4

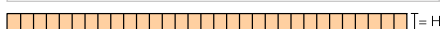
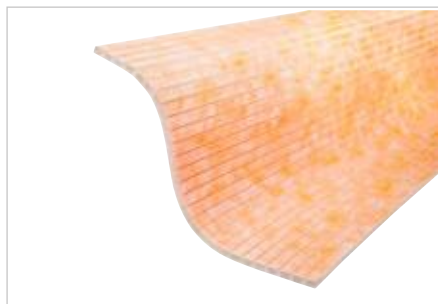
Átviteli szabványos vevőkészülék/távvezérlő	Bluetooth-/rádiós
Max. hatótávolság	10 m
Bemenő feszültség	24 V, DC
Max. teljes terhelés a LIPROTEC rendszerben	90 W
LED-sáv max. hossza	6 m
Védettségi fokozat	IP 63
Környezeti hőmérséklet	-20 °C – +50 °C





Építőlemez

Schlüter®-KERDI-BOARD-V



A Schlüter-KERDI-BOARD-V függőlegesen beírdalt burkoló- és építőlemez íves burkolható felületek kialakításához.
(Termék adatlap 12.1)

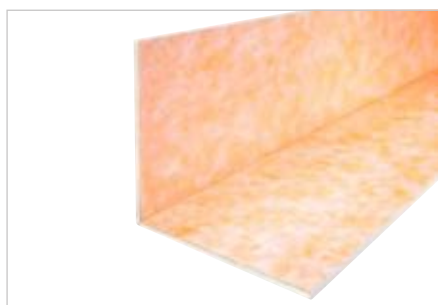
Schlüter®-KERDI-BOARD-V

függőlegesen beírdalt építőlemez

H (mm)	62,5 x 260 cm = 1,62 m ² Cikkszám	€ / m ²	PL (db)
9	KB 9 625 2600 V	55,58	80
12,5	KB 12 625 2600 V	57,64	60
19	KB 19 625 2600 V	59,68	42
28	KB 28 625 2600 V	64,99	28
38	KB 38 625 2600 V	71,54	21
50	KB 50 625 2600 V	78,92	15

Sarokelem

Schlüter®-KERDI-BOARD-E



A Schlüter-KERDI-BOARD-E sarok-elem sarkok, gépészeti elemek takarására és csőrendszerek eldobozolására szolgál.
(Termék adatlap 12.1)

Schlüter®-KERDI-BOARD-E

sarok-elem 260 x 62,5 cm

H (mm)	31 x 31 cm Cikkszám	€ / db.	PL (db)
12,5	KB 12 625 2600 E	101,04	60
19	KB 19 625 2600 E	104,31	42
28	KB 28 625 2600 E	112,97	28

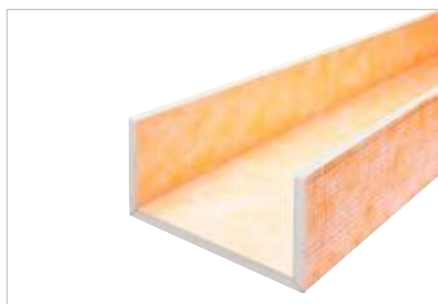
Schlüter®-KERDI-BOARD-E/-U

vegyes csomagolásban különböző elemek

Összeállítás	L = 2,60 m Cikkszám	€ / db.
2 x KB 19 625 2600 E 2 x KB 19 625 2600 U 20 2 x KB 19 625 2600 U 30	KB RK 2600 MP1	732,25

Csőburkolat

Schlüter®-KERDI-BOARD-U



A Schlüter-KERDI-BOARD-U U-alakú elem csőrendszerek eldobozolására szolgál.
(Termék adatlap 12.1)

Schlüter®-KERDI-BOARD-U

U-elem 260 x 62,5 cm

H (mm)	21 x 20 x 21 cm Cikkszám	€ / db.	PL (db)
19	KB 19 625 2600 U 20	130,93	42

Schlüter®-KERDI-BOARD-U

U-elem 260 x 62,5 cm

H (mm)	16 x 30 x 16 cm Cikkszám	€ / db.	PL (db)
19	KB 19 625 2600 U 30	130,93	42

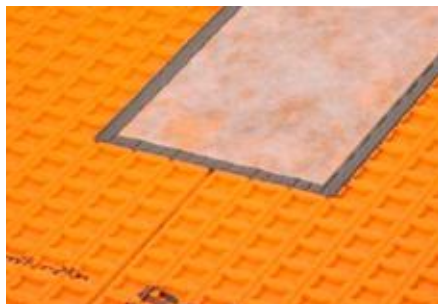
Schlüter®-KERDI-BOARD-E/-U

vegyes csomagolásban különböző elemek

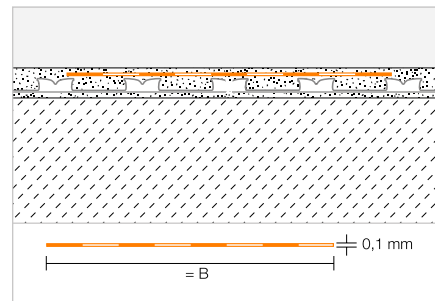
Összeállítás	L = 2,60 m Cikkszám	€ / db.
2 x KB 19 625 2600 E 2 x KB 19 625 2600 U 20 2 x KB 19 625 2600 U 30	KB RK 2600 MP1	732,25

Szigetelő szalag

Schlüter®-KERDI-KEBA



A Schlüter-KERDI-KEBA mindkét oldalán tapadóhídként fátyolszövettel kasírozott, poli-etilén toldó-szigetelő szalag. A toldó-hajlaterősítő szigetelő szalag az általános toldásokhoz, továbbá a lábhatatok és nyílászárókhöz történő csatlakozások szigetelésére szolgál. (Termék adatlap 8.1)



Schlüter®-KERDI-KEBA

polietilén tekercsben

B (mm)	tekercs = 30 m Cikkszám	€ / m	PL (tekercs)
85	KEBA 100 / 85	2,73	336
125	KEBA 100 / 125	4,09	210
150	KEBA 100 / 150	4,33	210
185	KEBA 100 / 185	5,61	168
250	KEBA 100 / 250	7,26	126

Schlüter®-KERDI-KEBA/5M

polietilén tekercsben

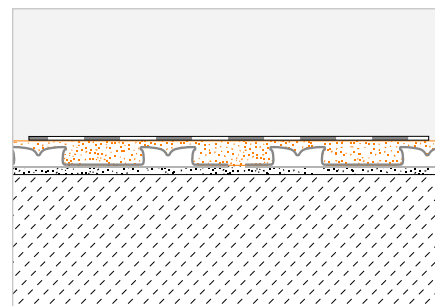
B (mm)	tekercs = 5 m Cikkszám	€ / m	P (tekercs)
85	KEBA 100 / 85 / 5M	3,84	10
125	KEBA 100 / 125 / 5M	5,11	10
150	KEBA 100 / 150 / 5M	5,49	10
185	KEBA 100 / 185 / 5M	6,68	10
250	KEBA 100 / 250 / 5M	8,38	10

Vízszigetelő ragasztó

Schlüter®-KERDI-COLL-L



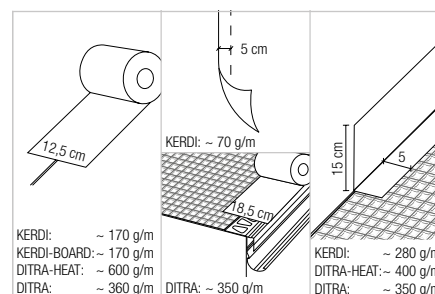
A Schlüter-KERDI-COLL-L kétkomponensű vízszigetelő ragasztó, melynek alapja egy oldószermentes akrilát-diszperzió és egy cementes reaktív por. Alkalmos a Schlüter-KERDI-lemezek átfedéseinek ragasztására és vízszigetelésére. A Schlüter-KERDI-COLL-L-lal biztosítani lehet továbbá a Schlüter-KERDI-KEBA toldó-szigetelő szalagoknak a Schlüter-BARA-szegélyprofilokkal történő tömített csatlakoztatásait a megfelelő Schlüter-Systems-féle burkolható, többretegű lemezszigeteléshez rendszermegoldásként. (Termék adatlap 8.4)



Schlüter®-KERDI-COLL-L

2-komponensű vízszigetelő ragasztó

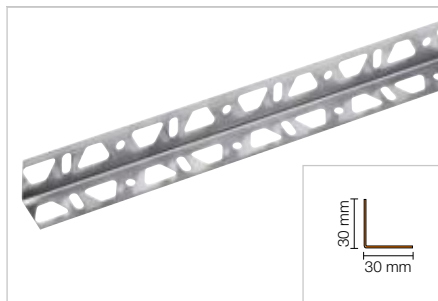
Tömeg (kg)	Cikkszám	€ / kg	PL (db)
1,85	KERDI-COLL-L 185	15,46	110
4,25	KERDI-COLL-L	12,73	72





Sarokprofil

Schlüter®-KERDI-BOARD-ZW



A Schlüter-KERDI-BOARD-ZW 30 x 30 mm-es nemesacél-szögprofil, amelynek mindkét szára perforált. A Schlüter-KERDI-BOARD lapokkal kialakított konstrukció rögzítésére és stabilizálására szolgál. A rögzítés történhet vagy csavarozással, vagy vékonyágvas habarccsal. (Termék adatlap 12.1)

Schlüter®-KERDI-BOARD-ZW

nemesacél szögprofil 30 x 30 mm

L (cm)	Cikkszám	€ / db.	KV (db)
15	KB ZW 30 E/15	1,71	120

Schlüter®-KERDI-BOARD-ZW

nemesacél szögprofil 30 x 30 mm

L (cm)	Cikkszám	€ / m	KV (db)
250	KB ZW 30 E	10,19	120

U-profil | sarok | toldás-átlapolás

Schlüter®-KERDI-BOARD-ZC



A Schlüter-KERDI-BOARD-ZC U-alakú profil szálcsiszolt nemesacélból készül, az egyik szára perforált. Különösen konyhai munkalapok, mosdóasztalok és ehhez hasonlók kialakítására, élzárására alkalmas. (Termék adatlap 12.1)

Schlüter®-KERDI-BOARD-ZC

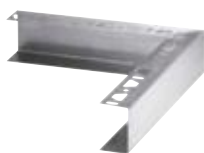
U-profil, egyszeres perforálással, V2A szálcsiszolt nemesacél

H (mm)	L = 2,50 m Cikkszám	€ / m	KV (db)
38	KB ZC 38 EB	24,15	40
50	KB ZC 50 EB	26,39	40

Schlüter®-KERDI-BOARD-ZC/E

U-sarokelem, egyszeres perforálással, V2A szálcsiszolt nemesacél

H (mm)	Cikkszám	€ / db.	P (db)
38	E/KB ZC 38 EB	21,73	10
50	E/KB ZC 50 EB	21,73	10



KERDI-BOARD-ZC/E

Schlüter®-KERDI-BOARD-Z/V

összekötő, V2A szálcsiszolt nemesacél

H (mm)	Cikkszám	€ / db.	P (db)
38	V/KB Z 38 EB	6,87	50
50	V/KB Z 50 EB	6,87	50



KERDI-BOARD-Z/V

Schlüter®-KERDI-BOARD-ZI/V

takaró elem V2A szálcsiszolt nemesacél

H (mm)	Cikkszám	€ / db.	P (db)
38	V/KB ZI 38 E	4,25	50
50	V/KB ZI 50 E	4,25	50



KERDI-BOARD-ZI/V

U-profil | sarok | toldás-átlapolás

Schlüter®-KERDI-BOARD-ZA



A Schlüter-KERDI-BOARD-ZA U-alakú profil szálcsiszolt nemesacélból készül és mindkét szára perforált. Különösen alkalmas az elválasztó falak és lerakó felületek látható élének optikai lezárására.

(Termék adatlap 12.1)

Schlüter®-KERDI-BOARD-ZA

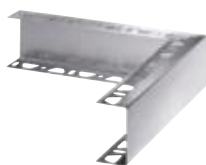
U-profil, kétszeres perforálással, V2A szálcsiszolt nemesacél

H (mm)	L = 2,50 m Cikkszám	€ / m	KV (db)
19	KB ZA 19 EB	20,49	40
28	KB ZA 28 EB	22,13	40
38	KB ZA 38 EB	24,15	40
50	KB ZA 50 EB	26,39	40

Schlüter®-KERDI-BOARD-ZA/E

U-sarokelem, kétszeres perforálással, V2A szálcsiszolt nemesacél

H (mm)	Cikkszám	€ / db.	P (db)
38	E/KB ZA 38 EB	21,73	10
50	E/KB ZA 50 EB	21,73	10



KERDI-BOARD-ZA/E

Schlüter®-KERDI-BOARD-Z/V

összekötő, V2A szálcsiszolt nemesacél

H (mm)	Cikkszám	€ / db.	P (db)
19	V/KB Z 19 EB	6,87	50
28	V/KB Z 28 EB	6,87	50
38	V/KB Z 38 EB	6,87	50
50	V/KB Z 50 EB	6,87	50



KERDI-BOARD-Z/V

Schlüter®-KERDI-BOARD-ZI/V

takaró elem V2A szálcsiszolt nemesacél

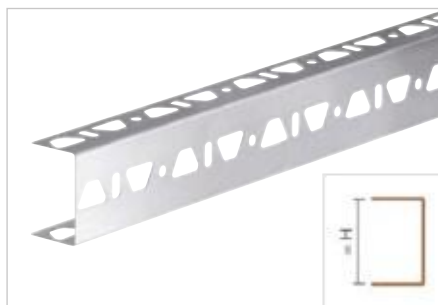
H (mm)	Cikkszám	€ / db.	P (db)
19	V/KB ZI 19 E	4,25	50
28	V/KB ZI 28 E	4,25	50
38	V/KB ZI 38 E	4,25	50
50	V/KB ZI 50 E	4,25	50



KERDI-BOARD-ZI/V

U-profil

Schlüter®-KERDI-BOARD-ZB



A Schlüter-KERDI-BOARD-ZB U-alakú nemesacél profil. Három oldalról perforált, ezért körbeburkolható. A Schlüter-KERDI-BOARD lapokkal kialakított konstrukció rögzítésére és stabilizálására szolgál.

(Termék adatlap 12.1)

Schlüter®-KERDI-BOARD-ZB

U-profil, háromszoros perforálással, V2A szálcsiszolt nemesacél

H (mm)	L = 2,50 m Cikkszám	€ / m	KV (db)
19	KB ZB 19 E	17,65	40
28	KB ZB 28 E	19,08	40
38	KB ZB 38 E	20,62	40
50	KB ZB 50 E	22,65	40



Beütős tipli

Schlüter®-KERDI-BOARD-ZSD



Ø 8 mm

A Schlüter-KERDI-BOARD-ZSD beütős tipli horganyzott acélból vagy nemesacélból készül a Schlüter-KERDI-BOARD kiegészítő lefogatására az alapfelülethez.
(Termék adatlap 12.1)

Schlüter®-KERDI-BOARD-ZSD

beütős tipli, nemesacél

L (cm)	Cikkszám	€ / csomag	P (csomag)
9	KB ZSD 90 E	29,44	10
11	KB ZSD 110 E	33,98	10

Csomag = 25 darab

Schlüter®-KERDI-BOARD-ZSD

horganyzott beütős tipli

L (cm)	Cikkszám	€ / csomag	P (csomag)
9	KB ZSD 90 Z	15,80	10
11	KB ZSD 110 Z	18,20	10

Csomag = 25 darab

Tartó korong

Schlüter®-KERDI-BOARD-ZT



A Schlüter-KERDI-BOARD-ZT tartókorong horganyzott acélból vagy nemes acélból készül a Schlüter-KERDI-BOARD szerelt szerkezetekre történő felfogatásához.
(Termék adatlap 12.1)

Schlüter®-KERDI-BOARD-ZT

tartó korong nemesacélból, Ø 36 mm

Cikkszám	€ / csomag	P (csomag)
KB ZT 36 E	64,79	10

Csomag = 100 darab

Schlüter®-KERDI-BOARD-ZT

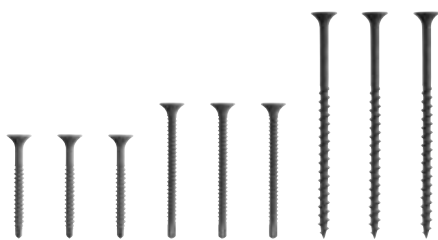
tartó korong horganyzott, Ø 36 mm

Cikkszám	€ / csomag	P (csomag)
KB ZT 36 Z	23,09	10

Csomag = 100 darab

Gyorsépítő csavarok

Schlüter®-KERDI-BOARD-ZS



A Schlüter-KERDI-BOARD-ZS gyorsépítő csavarok a Schlüter-KERDI-BOARD felfogatására szolgálnak szerelt szerkezetekre.
(Termék adatlap 12.1)

Schlüter®-KERDI-BOARD-ZS

35 mm-es önmetsző csavarok finommenettel

Cikkszám	€ / csomag	P (csomag)
KB ZS 35 FB	7,14	10

Csomag = 200 darab

Schlüter®-KERDI-BOARD-ZS

55 mm-es önmetsző csavarok finommenettel

Cikkszám	€ / csomag	P (csomag)
KB ZS 55 FB	4,42	10

Csomag = 100 darab

Schlüter®-KERDI-BOARD-ZS

75 mm-es durvamenetű csavarok

Cikkszám	€ / csomag	P (csomag)
KB ZS 75 G	6,55	10

Csomag = 100 darab

Ragasztószalag

Schlüter®-KERDI-BOARD-ZDK



A Schlüter-KERDI-BOARD-ZDK kétoldalas ragasztó a Schlüter-KERDI-BOARD lemezek rögzítésére szolgál a toldásoknál.
(Termék adatlap 12.1)

Schlüter®-KERDI-BOARD-ZDK

kétoldalas ragasztó szalag

B (mm)	L = 10 m Cikkszám	€ / db.	P (db)
12	KB ZDK 12/10M	9,75	10
19	KB ZDK 19/10M	15,12	10
30	KB ZDK 30/10M	23,77	10

Vasbetét erősítés

Schlüter®-KERDI-BOARD-ZSA



A Schlüter-KERDI-BOARD-ZSA öntapadós illesztés-erősítő a fugák áthidalására szolgál a kenhető burkolóanyagok felhordásánál vagy a Schlüter-KERDI-BOARD-ra készülő vakolatrétegeknél.
(Termék adatlap 12.1)

Schlüter®-KERDI-BOARD-ZSA

toldás-erősítés

100 mm x 45 m Cikkszám	€ / db.	P (db)
KB ZSA 100/45M	17,37	10

Lapos profil

Schlüter®-KERDI-BOARD-ZFP



A Schlüter-KERDI-BOARD-ZFP műanyagból készülő lapos profil, amit az U-profil megerősítéseként abba beleragasztanak. Így pl. az ajtóvasalatok rögzítő csavarjainak jobb tartást ad.
(Termék adatlap 12.1)

Schlüter®-KERDI-BOARD-ZFP

lapos profil műanyagból

35 mm x 2,50 m Cikkszám	€ / m	P (db)
KB ZFP 35	4,47	10



Schlüter-rendszerek

Erkély- és teraszrétegrendek

A Schlüter-balkonrendszer átfogó termékínálatot jelent a burkolatok szegélyeinek lezárására szolgáló Schlüter-BARA-profilokkal és a kerámia- és természetes kőburkolatokról, vagy akár a burkolati rétegrendből történő vízelvezetésre szolgáló Schlüter-BARIN-ereszcsatorna elemekkel. A rendszer úgy került kialakításra, hogy illeszkedjék a Schlüter-TROBA drénrendszerhez, a közvetlenül burkolható vízszigetelő, feszültségmenetítő és rétegelválasztó Schlüter-DITRA lemezhez, valamint az innovatív, kapillárisan passzív Schlüter-DITRA-DRAIN többrétegű burkolható drénlemezhez.



Áttekintés az erkély- és terasz-konstrukciókról

Példa: felépítmények 286–289

Vízszigetelés és rétegelválasztás

Schlüter®-DITRA 290

Schlüter®-KERDI 291

Vízelvezető drén lemez

Schlüter®-DITRA-DRAIN 4 291

Schlüter®-DITRA-DRAIN 8 292

Schlüter®-TROBA-PLUS 293

Schlüter®-TROBA-PLUS-G 294

Schlüter®-TROBA 295

Aljzatképző lemez

Schlüter®-BEKOTEC-DRAIN 292

Burkolat alátét rendszerek és a lerakást segítő anyagok

Schlüter®-TROBA-STELZ 297

Schlüter®-TROBA-LEVEL 298–300

Folyókák

Schlüter®-TROBA-LINE-TL 301–302

Schlüter®-TROBA-LINE-TLR 302

Schlüter®-TROBA-LINE-TLR-E 303

Pontszerű vízvezetés

Schlüter®-KERDI-DRAIN 305–311

Vízorrprofilok

Schlüter®-BARA-RAK 313

Schlüter®-BARA-RAKEG 314

Schlüter®-BARA-RAKE 315

Schlüter®-BARA-RKB 316

Schlüter®-BARA-RKK 317

Schlüter®-BARA-RKKE 318

Schlüter®-BARA-RTC 319

Schlüter®-BARA-RK 320

Schlüter®-BARA-RKL 321

Schlüter®-BARA-RW 322

Schlüter®-BARA-RT 323

Schlüter®-BARA-RWL 324

Lábazattartó profilok

Schlüter®-BARA-ESOT 324

Csatornatartó vízorr profilok

Schlüter®-BARA-RTK 326

Schlüter®-BARA-RTKEG 327

Schlüter®-BARA-RTKE 328

Schlüter®-BARA-RTP 329

Schlüter®-BARA-RKLT 330

Csatorna rendszerek

Schlüter®-BARIN-SR 331

Schlüter®-BARIN-R 332

Tartozékok

Schlüter®-TROBA-ZFK 295

Schlüter®-TROBA-LINE-TLK-E 304

Schlüter®-TROBA-LINE-TL/H 304

Schlüter®-KERDI-DRAIN-SP-E 304

Schlüter®-BARA-HV 333

Schlüter®-BARA-RAP 333

Schlüter®-BARA-RHA 334

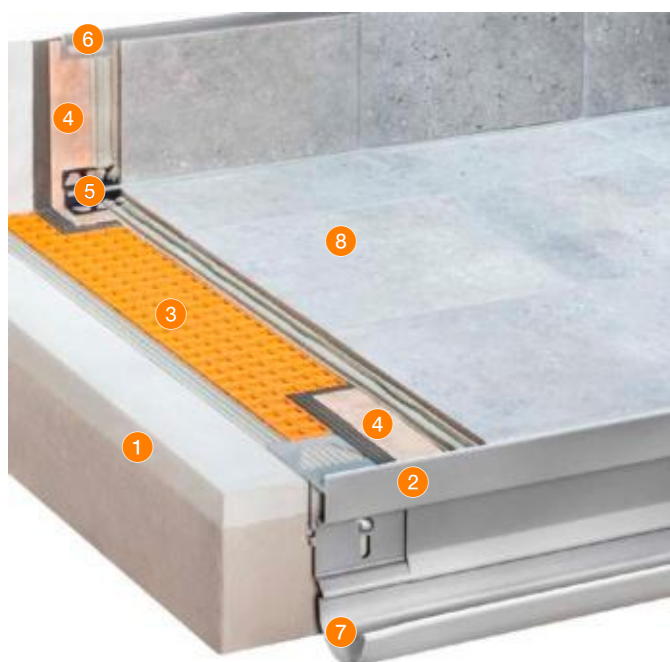
Schlüter®-BARA-FAP 334

Schlüter®-BARA-STU 335



Erkélykonstrukció Schlüter®-DITRA burkolható vízszigeteléssel

A Schlüter-DITRA egy burkolható lemezszigetelés csempeburkolatokhoz. A lemeznek a rétegválasztó funkciója semlegesíti a hőmérséklet változásai által az aljzat és a burkolat között fellépő feszültségeket. Az aljzattól (például friss esztrich) a maradvány nedvességet a Schlüter-DITRA páramomás-kiegyenlítő funkciója vezeti el. A falaknál és beépített elemeknél a toldásokat és csatlakozásokat Schlüter-KERDI-KEBA szigetelő szalaggal és Schlüter-KERDI-COLL kombinációjával kell szigetelten folytonosítani.

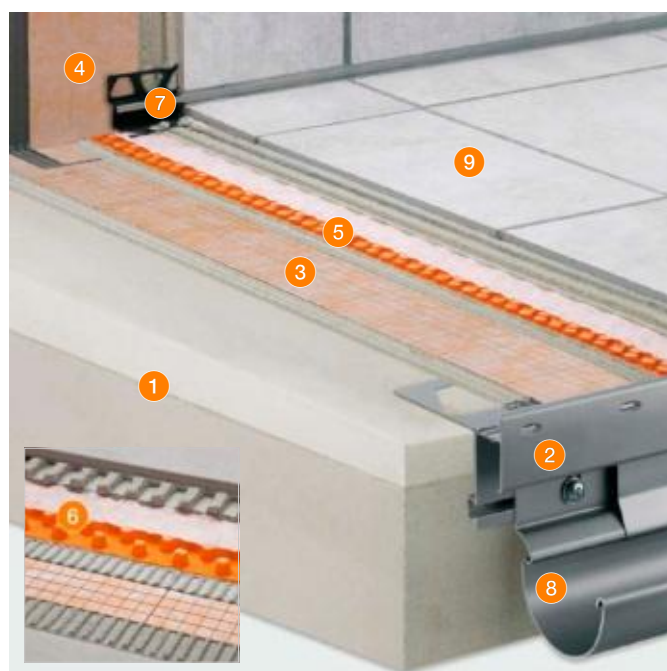


- 1 Lejtésben kialakított aljzat
- 2 Schlüter®-BARA-RTKEG
- 3 Schlüter®-DITRA
- 4 Schlüter®-KERDI-KEBA
Schlüter®-KERDI-COLL
- 5 Schlüter®-DILEX-EKE
Schlüter®-DILEX-EF
Schlüter®-DILEX-EK
Schlüter®-DILEX-RF
- 6 Schlüter®-RONDEC
Schlüter®-JOLLY
Schlüter®-QUADEC
- 7 Schlüter®-BARIN
- 8 Kerámia burkolólap vagy természetes kőlap

–
Oldal 327
Oldal 157
Oldal 181
Oldal 188
Oldal 130
Oldal 130
Oldal 132
Oldal 131
Oldal 70
Oldal 80
Oldal 61
Oldal 331
–

Erkélykonstrukció Schlüter®-DITRA-DRAIN burkolható drénlemezzel

A lejtésben kialakított teherelosztó aljzattal a Schlüter-KERDI többrétegű szigetelés védi a behatóló víztől. A KERDI szigetelés és a csempeburkolat közé vékonyágyas habarcsba fektetjük a Schlüter-DITRA-DRAIN kapillárisan passzív többrétegű drénlemezt. Így érjük el, hogy a felső burkolatréteg alulról teljes felületén kiszellőzzék, ezáltal a vékonyágyas habarcs gyorsan és egyenletesen szárad és köt meg. A fellépő feszültségeket a DITRA-DRAIN lemez rétegválasztó funkciója semlegesíti.



- 1 Lejtésben kialakított aljzat
- 2 Schlüter®-BARA-RTKE
- 3 Schlüter®-KERDI 200
- 4 Schlüter®-KERDI-KEBA
Schlüter®-KERDI-COLL
- 5 Schlüter®-DITRA-DRAIN 4
- 6 Schlüter®-DITRA-DRAIN 8
- 7 Schlüter®-DILEX-EKE
Schlüter®-DILEX-EF
Schlüter®-DILEX-EK
Schlüter®-DILEX-RF
- 8 Schlüter®-BARIN
- 9 Kerámia burkolólap vagy természetes kőlap

–
Oldal 328
Oldal 180
Oldal 181
Oldal 188
Oldal 291
Oldal 292
Oldal 130
Oldal 130
Oldal 132
Oldal 131
Oldal 331
–

Csekély rétegvastagságú burkolati konstrukció a DIN 18531 szerinti szigetelés fölött

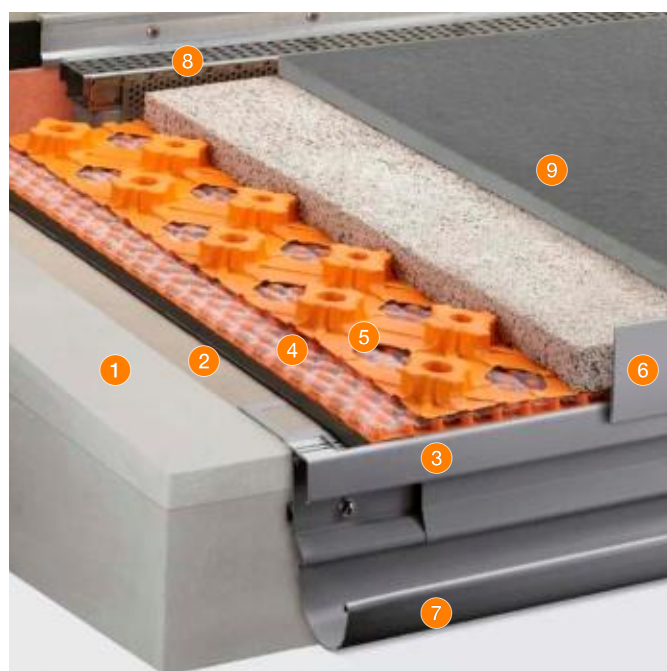
Az épületszerkezetet a DIN 18531 szabvány szerinti szigetelés védi. E közé és vékony rétegű Schlüter-BEKOTEC-DRAIN esztrich közé fektetjük drénréteggént a Schlüter-TROBA-PLUS drénlemez. A Schlüter-DITRA-DRAIN kapillárisan passzív drén- és rétegelválasztó lemez a burkolat alulról történő kiszellőztetéséről gondoskodik, így a vékonyágyas habarcs gyorsan és egyenletesen szárad és köt meg.



- | | | |
|----|---|--|
| 1 | Lejtésben kialakított aljzat | - |
| 2 | Vízszigetelés | - |
| 3 | Schlüter®-BARA-RTK | Oldal 326 |
| 4 | Schlüter®-TROBA-PLUS | Oldal 293 |
| 5 | Schlüter®-BEKOTEC-DRAIN | Oldal 292 |
| 6 | Schlüter®-KERDI-KEBA
Schlüter®-KERDI-COLL | Oldal 181
Oldal 188 |
| 7 | Schlüter®-DITRA-DRAIN 4 | Oldal 291 |
| 8 | Schlüter®-DILEX-EKE
Schlüter®-DILEX-EF
Schlüter®-DILEX-EK
Schlüter®-DILEX-RF | Oldal 130
Oldal 130
Oldal 132
Oldal 131 |
| 9 | Schlüter®-RONDEC
Schlüter®-JOLLY
Schlüter®-QUADEC | Oldal 70
Oldal 80
Oldal 61 |
| 10 | Schlüter®-BARA-RT | Oldal 329 |
| 11 | Schlüter®-BARIN | Oldal 331 |
| 12 | Kerámia burkolólap vagy természetes kőlap | - |

Csekély rétegvastagságú burkolati konstrukció habarccsal a DIN 18531 szerinti szigetelés fölött

Az épületszerkezetet a DIN 18531 szabvány szerinti szigetelés védi a beható vízről. A szigetelés és a teherelosztó réteg közé (esztrich) kerül beépítésre a beszívó víz elvezetésére szolgáló Schlüter-TROBA-PLUS 8 A cementes habarcsból készülő teherelosztó réteg vagy azonos frakciójú drénbeton vékony rétegben kerül felhordásra a Schlüter-BEKOTEC-DRAIN rendszerben. A természetes kőlapokat közvetlenül a friss habarcságyba fektetjük.

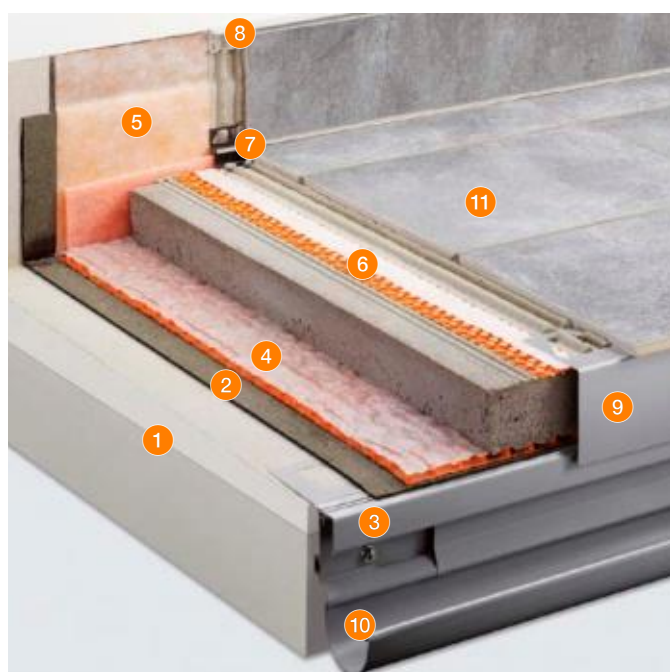


- | | | |
|---|---|-----------|
| 1 | Lejtésben kialakított aljzat | - |
| 2 | Vízszigetelés | - |
| 3 | Schlüter®-BARA-RTK | Oldal 326 |
| 4 | Schlüter®-TROBA-PLUS 8G | Oldal 294 |
| 5 | Schlüter®-BEKOTEC-DRAIN | Oldal 292 |
| 6 | Schlüter®-BARA-RT | Oldal 323 |
| 7 | Schlüter®-BARIN | Oldal 331 |
| 8 | Schlüter®-TROBA-LINE-TL | Oldal 301 |
| 9 | Kerámia burkolólap vagy természetes kőlap | - |



Burkolati konstrukciók a DIN 18531 szerinti vízszigetelés felett

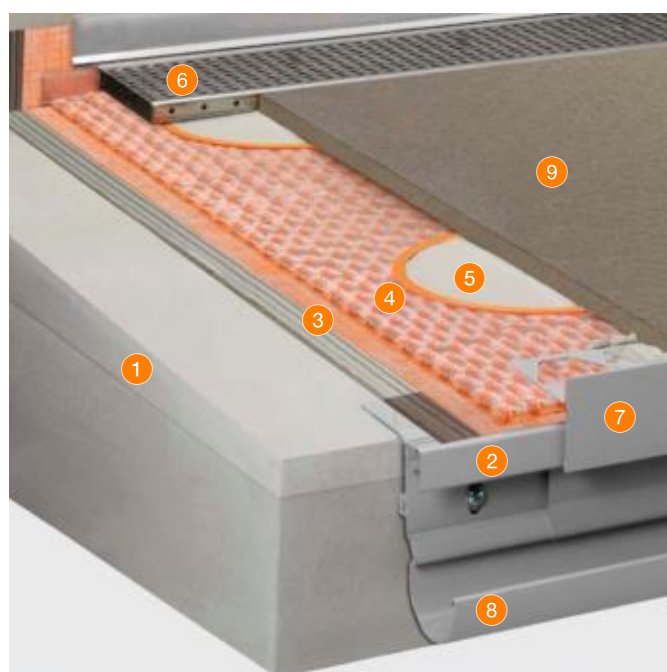
Az épületszerkezetet a DIN 18531 szabvány szerinti szigetelés védi. A szigetelés és az esztrich közé kerül beépítésre a Schlüter-TROBA-PLUS drénlemez. A Schlüter-DITRA-DRAIN kapillárisan passzív drén-és rétegválasztó lemez a burkolat alulról történő kiszellőztetéséről gondoskodik, aminek következtében a vékonyágyas csemperagasztó gyorsan és egyenletesen köt meg és a később a fugákon leszivárgó vizet elvezeti.



- | | | |
|----|---|--|
| 1 | Lejtésben kialakított aljzat | - |
| 2 | Vízszigetelés | - |
| 3 | Schlüter®-BARA-RTK | Oldal 326 |
| 4 | Schlüter®-TROBA-PLUS | Oldal 293 |
| 5 | Schlüter®-KERDI-KEBA
Schlüter®-KERDI-COLL | Oldal 181
Oldal 188 |
| 6 | Schlüter®-DITRA-DRAIN 4
Schlüter®-DITRA-DRAIN 8 | Oldal 291
Oldal 292 |
| 7 | Schlüter®-DILEX-EKE
Schlüter®-DILEX-EF
Schlüter®-DILEX-EK
Schlüter®-DILEX-RF | Oldal 130
Oldal 130
Oldal 132
Oldal 131 |
| 8 | Schlüter®-RONDEC
Schlüter®-JOLLY
Schlüter®-QUADEC | Oldal 70
Oldal 80
Oldal 61 |
| 9 | Schlüter®-BARA-RW | Oldal 322 |
| 10 | Schlüter®-BARIN | Oldal 331 |
| 11 | Kerámia burkolólap vagy természetes kőlap | - |

Vékony-zsalukarikás burkolatfektetés Schlüter® TROBA-PLUS 8G-re

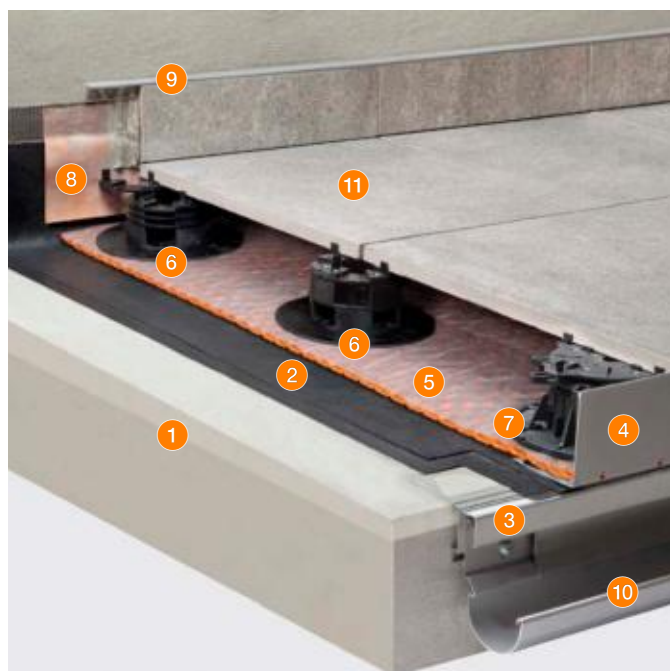
Az ilyen konstrukciós kialakításnál a nyomásálló Schlüter-TROBA-PLUS 8G nagykapacitású drénlemez biztosítja a teherhordó réteget az önhordó járólapokhoz és ez gondoskodik a járólapok közötti nyitott fugákon keresztül behatoló víznek a Schlüter-KERDI 200 termékkel kialakított vízszigetelés feletti gyors elvezetéséről. A Schlüter-TROBA-STELZ-DR rögzítő zsalukarikák arról gondoskodnak, hogy az önhordó lapok alá a vékonyágyas habarcsból egyenletes felfekvési pontokat tudjunk kialakítani. A rögzítő zsalukarikák a vékonyágyas csemperagasztó felhordását követően újra felszedhetők és ismételten felhasználhatók.



- | | | |
|---|------------------------------|-----------|
| 1 | Lejtésben kialakított aljzat | - |
| 2 | Schlüter®-BARA-RTK | Oldal 326 |
| 3 | Schlüter®-KERDI 200 | Oldal 180 |
| 4 | Schlüter®-TROBA-PLUS 8G | Oldal 294 |
| 5 | Schlüter®-TROBA-STELZ-DR | Oldal 297 |
| 6 | Schlüter®-TROBA-LINE-TL | Oldal 301 |
| 7 | Schlüter®-BARA-RT | Oldal 323 |
| 8 | Schlüter®-BARIN | Oldal 331 |
| 9 | Burkolólapok | - |

Burkolati konstrukció alátétlapokkal és állítható szintező lábakkal

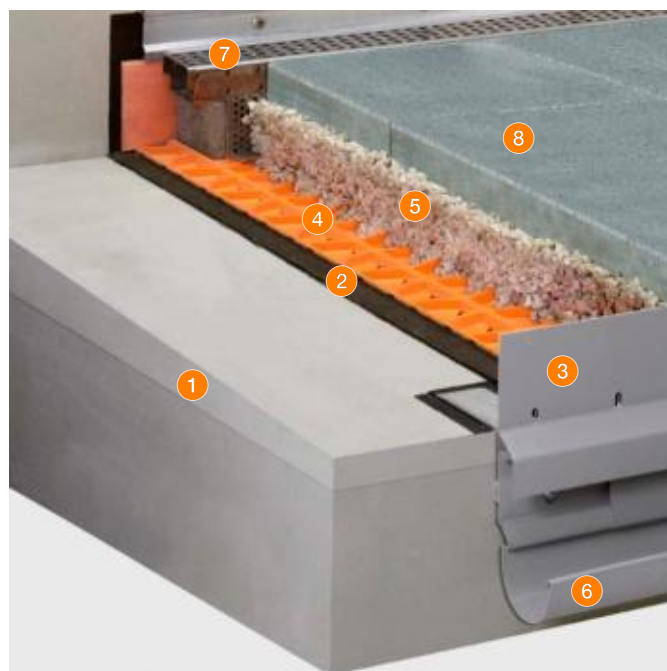
A Schlüter-TROBA-LEVEL változatos módon kombinálható alátétlapok a nagyméretű, önhordó járólapokat teljes felületükön feltámasztják. A helyi kivitelezési követelményeknek megfelelően a felszín vízszintbe, vagy lejtésbe precízen beállítható. A szerkezet gondoskodik a nyitott fugák között behatoló víz gyors elvezetéséről.



- | | | |
|----|--|----------------------------------|
| 1 | Lejtésben kialakított aljzat | - |
| 2 | Szigetelés adott esetben a Schlüter®-TROBA-PLUS drénlemez felett | - |
| 3 | Schlüter®-BARA-RTK | Oldal 326 |
| 4 | Schlüter®-BARA-RWL | Oldal 324 |
| 5 | Schlüter®-TROBA-PLUS | Oldal 293 |
| 6 | Schlüter®-TROBA-LEVEL-PLA 30 | Oldal 299 |
| 7 | Schlüter®-TROBA-LEVEL-PLV 60 | Oldal 299 |
| 8 | Schlüter®-KERDI-KEBA
Schlüter®-KERDI-COLL | Oldal 181
Oldal 188 |
| 9 | Schlüter®-RONDEC
Schlüter®-JOLLY
Schlüter®-QUADEC | Oldal 70
Oldal 80
Oldal 61 |
| 10 | Schlüter®-BARIN | Oldal 331 |
| 11 | Burkolólapok | - |

Burkolati konstrukció kavics- vagy kőzúzalék ágyra

Ennél a konstrukciónál az egész felületen elhelyezett Schlüter-TROBA drénlemez védő- és elválasztó réteget alkot a szigetelés felett, és megakadályozza az egyes kavicsoknak a szigetelésbe történő benyomódását. Továbbá megakadályozza a „jégbeton” kialakulását a szigetelésen megfagyó víz esetében, mert a bordák részben perforáltak, amely még gyorsabb és hatékonyabb vízvezetést tesz lehetővé. Ezen kívül tartósan biztosítja az önhordó járólapok nyitott fugái között behatoló víz gyors elvezetését. A trapéz alakú bordák felületén jelentkező terheket közvetlenül a szigetelt aljzatrétregelemek adja át.



- | | | |
|---|------------------------------|-----------|
| 1 | Lejtésben kialakított aljzat | - |
| 2 | Vízszigetelés | - |
| 3 | Schlüter®-BARA-RKLT | Oldal 330 |
| 4 | Schlüter®-TROBA | Oldal 295 |
| 5 | Kavics- vagy zúzottkő | - |
| 6 | Schlüter®-BARIN | Oldal 331 |
| 7 | Schlüter®-TROBA-LINE-TL | Oldal 301 |
| 8 | Burkolólapok | - |



Csemperagasztóval történő burkolatfektetés

Vízszigetelés és feszültségmentesítés

A szélsőséges időjárási viszonyoknak kitett kültérben, erkélyeken és teraszokon kötőanyaggal lerakott csempeburkolatok vízszigetelése, feszültségmentesítése és rétegelválasztása elemi fontosságú. A Schlüter-DITRA és a Schlüter-DITRA-DRAIN termékekkel a Schlüter-Systems olyan rendszermegoldást kínál, amely lehetővé teszi, hogy a csempeburkolat az aljzattól függetlenül mozogjon és megakadályozza, hogy a konstrukcióban keletkező feszültségek átadásra kerüljenek. Ezek a rendszerek évek óta bizonyítanak a külterekben az egész világon.



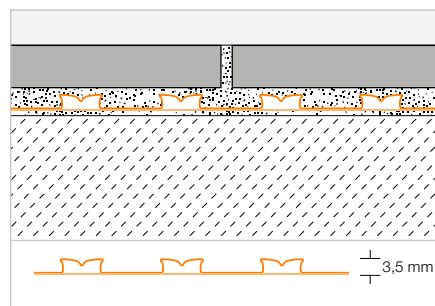
Kép: Ströher GmbH

Feszültségmentesítő burkolható vízszigetelés

Schlüter®-DITRA



A Schlüter-DITRA egy négyzet alakú, ferde falú mélyedésekkel rendelkező, Easyfill-dizájn kialakítású polipropilén lemez, melynek hátoldala tapadóhídként szolgáló fátolszövettel van kasírozva. Feszültségmentesítő és elválasztó réteggént, mint vízszigetelő és pára-nyomás kiegyenlítő univerzális alapul szolgál hidegburkolatok alá.
(Termék adattlap 6.1)



Schlüter®-DITRA

polipropilén tekercs

L x B = m ²	Cikkszám	€ / m ²	PL (tekercs)
5,1 x 0,995 = 5	D 5M	23,61	22
30,2 x 0,995 = 30	D 30M	19,57	6

Szerszám-tipp:

Schlüter-TROWEL 4 x 4 mm fogazatú fogas glettvás – lásd 338. oldal.



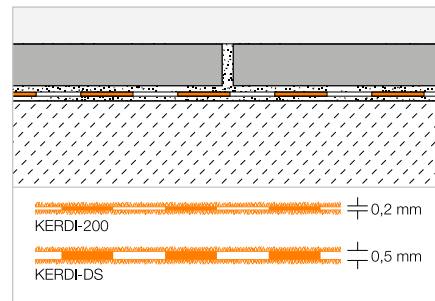
Többrétegű burkolható vízszigetelés

Schlüter®-KERDI



Schlüter-KERDI egy közvetlenül burkolható, folyamatos rétegvastagságot biztosító, polietilén vízszigetelő lemez, amelynek a ragasztóba történő betapadás elősegítése érdekében mindkét oldalán fátolszövettel van kasírozva. Különösen alkalmas a külső terek vízszigetelésére a Schlüter-TROBA-PLUS drénlemez, vagy a Schlüter-DITRA-DRAIN burkolható építőlemez alá.

(Termék adattlap 8.1)



Schlüter®-KERDI 200

polietilén tekercsben

L (m)	m ²	szélesség = 1,00 m Cikkszám	€/m ²	PL (tekercs)
5	5	KERDI 200 / 5M	24,37	75
10	10	KERDI 200 / 10M	22,00	50
30	30	KERDI 200	20,02	20
		szélesség = 1,50 m		
20	30	KERDI 200 150 / 20M	20,02	20
		szélesség = 2,00 m		
15	30	KERDI 200 200 / 15M	20,02	20

Schlüter®-KERDI-DS

polietilén párazáró lemez, tekercsben

L (m)	szélesség = 1,00 m Cikkszám	€/m ²	PL (tekercs)
30	KERDI-DS	23,12	25

Szerszám-tipp:

Schlüter-TROWEL 4 x 4 mm fogazatú fogas glettvas – lásd 338. oldal.

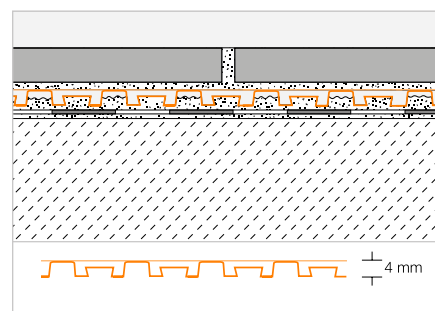
Burkolható feszültségmentesítő drénlemez

Schlüter®-DITRA-DRAIN 4



A Schlüter-DITRA-DRAIN 4 egy polietilénből készült, formatartó, vékony, burkolható drénlemez, melynek az alsó oldala speciális korongmintás, a felső oldala pedig polipropilén szűrőfátyollal kasírozott, amely egyben tapadóhídként is szolgál. Ezáltal a nagyméretű burkolólapoknak is univerzális alapként szolgál, mivel azonnal kiszellőzteti a csemperagasztót a burkolat alatt. A későbbi, a fugákon leszivárgó csapadékot elvezeti a lejtés irányába. Elválasztó réteggént, és tartósan működő passzív kapillaritású drénréteggént alkalmazható.

(Termék adattlap 6.2)



Schlüter®-DITRA-DRAIN 4

polietilén tekercsben

L (m)	szélesség = 1,00 m Cikkszám	€/m ²	PL (tekercs)
10	DITRA-DRAIN 10M	24,64	12
25	DITRA-DRAIN 25M	22,23	6

Szerszám-tipp:

Schlüter-TROWEL 6 x 6 mm fogazatú fogas glettvas – lásd 338. oldal.

Schlüter®-DITRA-DRAIN-STU

öntapadó, toldásfedő szalag

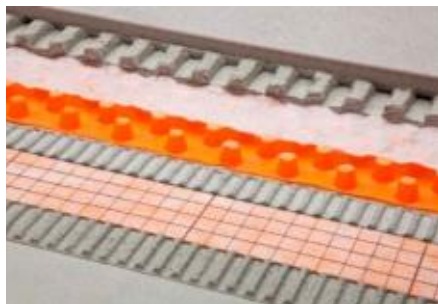
L (m)	szélesség = 90 mm Cikkszám	€/m	P (db)
5	STUV KB 90/ 5M	8,31	10
30	STUV KB 90/30M	7,35	10





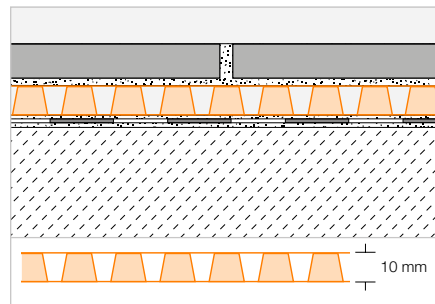
Burkolható feszültségmentesítő drénlemez

Schlüter®-DITRA-DRAIN 8



A Schlüter-DITRA-DRAIN 8 egy speciális, formatartó, nagy vízelvezető kapacitású, egyik oldalán korongmintás, burkolható polietilén drénlemez. Különlegessége az, hogy mivel alsó oldalán is fátyolszövettel kasírozott, ezért leragasztható az aljzatra, ugyanakkor felső oldala közvetlenül burkolható a rákasírozott speciális szűrőfátyol révén. A Schlüter-DITRA-DRAIN 8 univerzális alap járólapokhoz, feszültségmentesítő és rétegelválasztó, valamint tartósan kapillárisan passzív többretegű drénlemezként kiszellőztető funkcióval.

(Termék adatlap 6.2)



Schlüter®-DITRA-DRAIN 8

polietilén tekercsben

L (m)	szélesség = 1,00 m Cikkszám	€ / m ²	PL (tekercs)
12,5	DITRA-DRAIN 8 12M	23,61	6

Schlüter®-DITRA-DRAIN-STU

öntapadó, toldásfedő szalag

L (m)	szélesség = 90 mm Cikkszám	€ / m	P (db)
5	STUV KB 90/ 5M	8,31	10
30	STUV KB 90/30M	7,35	10

Szerszám-tipp:

Schlüter-TROWEL 4 x 4 mm fogazatú fogas glettvas – lásd 338. oldal.

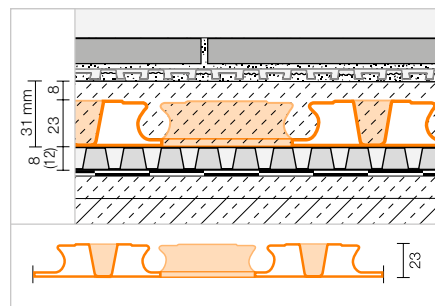
Aljzatképző lemez

Schlüter®-BEKOTEC-DRAIN



A Schlüter-BEKOTEC-DRAIN egy biztonságos, különösen vékony felépítésű burkolatszerkezeti rendszer, amellyel funkcionális szempontból biztonságos úsztatott esztrichek készíthetők. Ezáltal kültéren repedésmentes burkolatok készíthetők kerámiából és természetes kőből, pl. TROBA-PLUS-szal kombinálva.

(Termék adatlap 9.3)



Schlüter®-BEKOTEC-EN 23 FD

rendszerlemez

120 x 90 cm = 1,08 m ² Cikkszám	€ / m ²	P (db)
EN 23 FD	21,25	20



Tökéletes kombináció kültérre

Vízvezetés és rétegelválasztás Schlüter-TROBA-PLUS 8 és -DITRA-DRAIN 8 lemezzel



A hosszú időn keresztül élvezhető kültéri területekhez: a TROBA-PLUS 8 és a DITRA-DRAIN 8 lemezek a megbízható vízvezetés és a biztonságos rétegelválasztás ideális kombinációját kínálják. A kapilláris passzív vízvezető hatás a vizet elvezeti, a feszültségmentesítő-rétegelválasztó funkció pedig semlegesíti az aljzat és a burkolat közötti feszültségeket. Az optimális duó mutatós és hosszú élettartamú erkélyek és teraszok kialakításához.

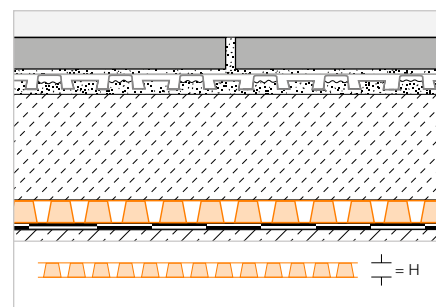
Vízvezető drén lemez

Schlüter®-TROBA-PLUS



A Schlüter-TROBA-PLUS egy tartós és hatékony, a keletkező vizet biztosan levezető, két-rétegű, a kapillaritást megszakító drénlemez. A csonka kúpoként szorosan egymás mellett álló korongok komolyan terhelhetőek és emellett masszív vízáteresztő fáttyal kasírozottak. Ezzel a burkolati rétegrendet teljes felületén alátámasztják és egybefüggő vízvezető teret hoznak létre, megakadályozva a pangó vizek és víznyomás kialakulását.

(Termék adatlap 7.2)



Schlüter®-TROBA-PLUS 8

polietilén tekercsben

H (mm)	12,5 x 1 m = 12,5 m ² Cikkszám	€/ m ²	PL (tekercs)
8	TROBA-PLUS 8	20,59	6

Schlüter®-TROBA-PLUS 12

polietilén tekercsben

H (mm)	10 x 1 m = 10 m ² Cikkszám	€/ m ²	PL (tekercs)
12	TROBA-PLUS 12	22,73	6

Schlüter®-DITRA-DRAIN-STU

öntapadó, toldásfedő szalag

L (m)	szélesség = 90 mm Cikkszám	€/ m	P (db)
5	STUV KB 90/ 5M	8,31	10
30	STUV KB 90/30M	7,35	10



Schlüter®-TROBA-PLUS-G

Nagykapacitású drénlemez

A balkonoknál és teraszoknál jelentkező csapadéknak a biztonságos elvezetésére szolgál bevált termék:

- ✓ Különösen alkalmas azonos frakciójú drénbetonnal kombinálva, vagy burkolatrögzítő bennmaradó zsalukarikák alá
- ✓ Kapillárisan passzív felületi drén
- ✓ Nagy teherbírású: 39 t/m²
- ✓ A burkolati síkot a csonka gúla alakú korongok megemelik, ezzel összefüggő drénteret hoznak létre
- ✓ Egybefüggő drénréteg az alulról történő kiszellőztetéshez és a gyors vízelvezetéshez



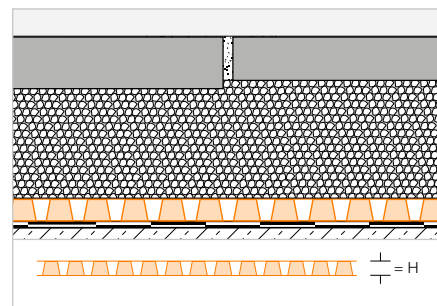
Vízelvezető drén lemez

Schlüter®-TROBA-PLUS-G



A Schlüter-TROBA-PLUS-G egy tartós és hatékony, a keletkező vizet biztosan levezető, kétrétegű, a kapillaritást megszakító drénlemez. A szorosan egymás mellett álló, csonka kúp alakú korongok komolyan terhelhetőek és masszív vízáteresztő hálóval kasírozottak. A burkolatot vagy a burkolati rétegrendet teljes felületén alátámasztják, és így egybefüggő vízelvezető teret hoznak létre. A Schlüter-TROBA-PLUS 8G különösen alkalmas a drinbetonnal való kombinálásra.

(Termék adattlap 7.2)



Schlüter®-TROBA-PLUS 8G

polietilén tekercsben

H (mm)	12,5 x 1 m = 12,5 m ² Cikkszám	€ / m ²	PL (tekercs)
8	TROBA-PLUS 8G	24,05	6

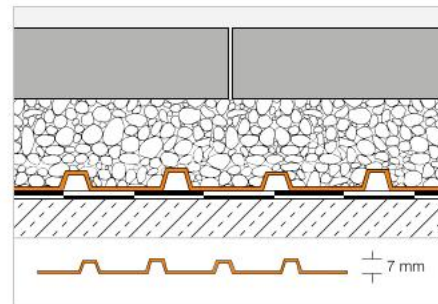
Vízvezető drén lemez

Schlüter®-TROBA



A Schlüter-TROBA ágyazó zúzalék vagy esztrich alatti, szigetelésre helyezett védő-elválasztó és vízvezető egyrétegű drénlemez. Saját dréncsatornáihoz vezető lyukakkal ellátott, nyomásálló polietilén, csúszásgátló korongmintájú drénlemez. Ha esztrich réteg alatt alkalmazzák, majd arra burkolnak közvetlenül, elválasztó és szigetelő anyagként Schlüter-DITRA építőlemezt kell használni a hidegburkolat alatt.

(Termék adatlap 7.1)



Schlüter®-TROBA-MA

polipropilén lemez

1 x 1 m = 1 m ² Cikkszám	€ / m ²	PL (db)
TROBA-MA	18,83	220

Schlüter®-TROBA-RO

polipropilén tekercs

20 x 1 m = 20 m ² Cikkszám	€ / m ²	PL (tekercs)
TROBA-RO	18,26	6

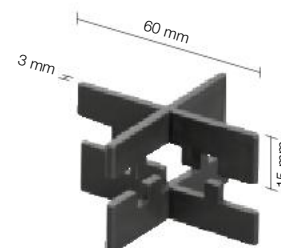
Fugakereszt

Schlüter®-TROBA-ZFK



A Schlüter-TROBA-ZFK fugakeresztek egyéves fugaképet biztosítanak a kerámiából, természetes kőből vagy betonlapokból kötőanyag nélkül készülő, kavics- vagy kőzúzalékra – például Schlüter-TROBA-ra szabadon fektetett járólapoknál. A fugaszélesség 3 mm, a kereszték magassága 15 mm. A fugakeresztek egymásba illesztésével 30 mm magasság érhető el.

(Termék adatlap 7.6)



Schlüter®-TROBA-ZFK

fugakereszt (3 mm)

H (mm)	Cikkszám	€ / csomag	P (csomag)
15	TZ FK 3	19,37	60

Csomag = 50 darab



Nagyméretű burkolólapok

Felkészülten, rendszerben gondolkodunk

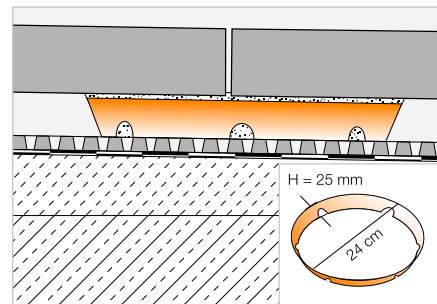
A 2 cm vastagságú, nagyméretű lapok meghódítják az erkélyeket és teraszokat. A Schlüter-Systemsnél megtalálja a megfelelő anyagokat a kültérben történő, kötőanyag nélküli burkoláshoz, például a Schlüter-TROBA-LEVEL (lásd 298. oldaltól), a Schlüter-TROBA-PLUS 8G (lásd 294. oldaltól) és a Schlüter-TROBA-STELZ-DR (lásd 297. oldaltól) és a Schlüter-BARA-RKL (lásd 321. oldal).



Alátét gyűrű rendszer

Schlüter®-TROBA-STELZ-MR

A Schlüter-TROBA-STELZ-MR olyan műanyag zsalugyűrű, amely nagyméretű önhordó burkolólapok (például térkő, gránit) erkélyre vagy teraszra való lerakását segíti. A 25 mm magas műanyaggyűrűt a burkolólapok fugakeresztező pontjain habarccsal kell kitölteni, majd erre kell helyezni a burkolólap-elemeket.
(Termék adattlap 7.3)

**Schlüter®-TROBA-STELZ-MR**

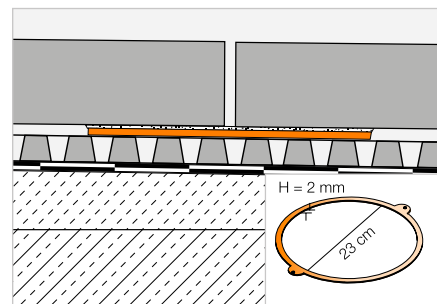
műanyaggyűrű

Cikkszám	€ / db.	PL (db)
TROBA-STELZ	1,51	3000

Csomag = 50 darab

Schlüter®-TROBA-STELZ-DR

A Schlüter-TROBA-STELZ-DR vékony zsalugyűrűk a TROBA-PLUS 8G-ra helyezhetők le, önhordó burkolólapok vékonyágyas ragasztással történő lerakásához. A vékony habarcságy elkészítése után a gyűrűket benn lehet hagyni a helyén, vagy kiszedhetők és újra felhasználhatók.
(Termék adattlap 7.5)

**Schlüter®-TROBA-STELZ-DR**

műanyaggyűrű

Cikkszám	€ / csomag	P (csomag)
TROBA-STELZ-DR	12,15	100

Csomag = 10 darab



Schlüter®-TROBA-LEVEL

Szabadon lerakott burkolatrendszer –
milliméterpontosan és biztonságosan



A Schlüter-TROBA-LEVEL segítségével az önhordó járólapok gyorsan, precízen és biztonságosan lerakhatók az erkélyeken és teraszokon. A különböző rendszer-komponensek egymással jól variálhatók, így szinte minden lejtési viszonyt és építészeti adottságot megbízhatóan ki lehet szintezni. És mindez akár 3 mm beépítési magasságtól!

- ✓ Olyan egyenetlenségeket is ki lehet velük szintezni, mint például a vízszigetelés toldásai
- ✓ Billegésmentes burkolás milliméter-pontos szintezéssel
- ✓ Elcsavarodás elleni védelem
- ✓ Vibrációfékező – megakadályozza az elcsavarodást rázkódás esetén

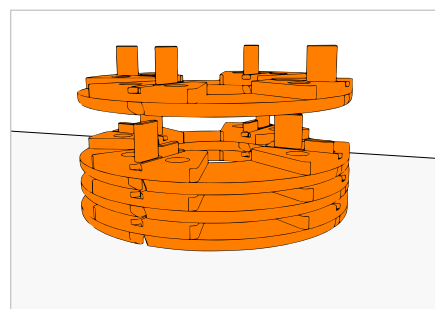
Alátét gyűrű rendszer

Schlüter®-TROBA-LEVEL-PL 10



A Schlüter TROBA-LEVEL-PL 10 egymásra rakható alátétlapok a járólapelemek alátámasztásához – függetlenül azok formájától és vastagságától. Hangcsillapító hatású speciális műanyagból készülnek, melyet közvetlenül a vízszigetelésre lehet lerakni. A 3 mm vastagságú fugatávartók homogén fugaképet tesznek lehetővé és képesek felvenni a burkolat mozgását. A TROBA-LEVEL-PL 10 akár 200 mm vastagságúra is egymásra sorolható és a termékcsalád más alátét elemeivel kombinálható.

(Termék adattlap 7.6)



Schlüter®-TROBA-LEVEL-PL 10

PE-alátétlap Ø 120 mm

H (mm)	Cikkszám	€ / db.	P (db)
10	TL PL 10	3,20	100

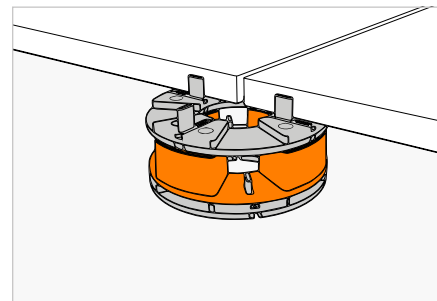
Alátét gyűrű rendszer

Schlüter®-TROBA-LEVEL-PLA 30



A Schlüter TROBA-LEVEL-PLA 30 magasságbeállító adapter az alátétekre fektetett járólapokhoz. 50 mm lerakási magasságtól lehet alkalmazni. Egy vagy több TROBA-LEVEL-PLA 30 adaptert két TROBA-LEVEL-PL 10 járólapalátét közé elhelyezve. A TROBA-LEVEL-PLA 30 akár 300 mm vastagságig egymásra sorolható és a TROBA-LEVEL-PLV 60 csavaros szintező lábbal, valamint a TROBA-LEVEL-LV 3 alátéttel kombinálható.

(Termék adatlap 7.6)



Schlüter®-TROBA-LEVEL-PLA 30

PE-adapter Ø 120 mm

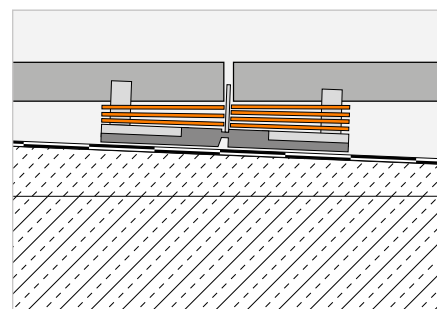
H (mm)	Cikkszám	€ / db.	P (db)
30	TL PLA 30	3,87	52

Schlüter®-TROBA-LEVEL-AP 1



A Schlüter-TROBA-LEVEL-AP 1 szintező lapkák az eltérő lejtési helyzetben lévő járólapok finom beállítására szolgálnak. Eltérő burkolólap-vastagság, az aljzat egyenletlenségei, vagy enyhe lejtése esetén a lerakandó járólapok sarkainál akár 10 mm magasság is kiegyenlíthető velük.

(Termék adatlap 7.6)



Schlüter®-TROBA-LEVEL-AP 1

PE-szintező lapkák, negyedelve

H (mm)	Cikkszám	€ / csomag	P (csomag)
1	TL AP 1	41,97	8

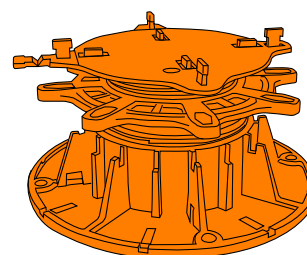
Csomag = 250 darab

Schlüter®-TROBA-LEVEL-PLV 60



A Schlüter-TROBA-LEVEL-PLV 60 olyan csavaros szintező burkolatalátét, amely a beállító gyűrű és két ellentétes irányú menet segítségével 60 - 130 mm között variálható magasság beállítását teszi lehetővé. Mivel a járólap-befogadó tárcsák azonosak (Ø 120 mm), így ezek is egymásra sorolhatók a TROBA-LEVEL-PL 10 alátétekkel és -PLA 30 adapterekkel. Szükség esetén a finombeállítás-hoz és a lejtés-kiegyenlítéshez használhatók a TROBA-LEVEL-AP 1 szintező lapkák. Két vagy több TROBA-LEVEL-PLV 60 egymásra helyezésével akár 520 mm magasság is elérhető. A szintező burkolatláb felső tárcsája 3 mm vastag fugatávtartó pöccökkel van ellátva és ezen van egy oldalsó fugatávtartó is.

(Termék adatlap 7.6)



Schlüter®-TROBA-LEVEL-PLV 60

PP-szintező burkolatláb Ø 200 mm

H (mm)	Cikkszám	€ / db.	P (db)
60-130	TL PLV 60	12,41	48



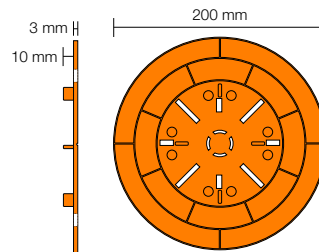
Alátét gyűrű rendszer

Schlüter®-TROBA-LEVEL-LV 3



A Schlüter-TROBA-LEVEL-LV 3 teherelosztó lap a TROBA-LEVEL-PL 10, -PLA 30 és -AP 1 alkalmazásakor a teherelosztásra szolgál. A teherelosztó lappal kisebb magasságok is kivitelezhetők. A TROBA-LEVEL-LV 3 szabható és rendelkezik egy 3 mm vastag fugatartó pöccökkel.

(Termék adatlap 7.6)



Schlüter®-TROBA-LEVEL-LV 3

PP-teherelosztó alátétlap Ø 200 mm

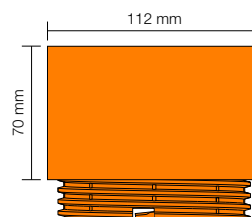
H (mm)	Cikkszám	€ / db.	P (db)
3	TL LV 3	5,15	100

Schlüter®-TROBA-LEVEL-PLA 70



A Schlüter TROBA-LEVEL-PLA 70 magasságbeállító adapter az alátétekre fektetett járólapokhoz. Ezt a TROBA-LEVEL-PLV 60 szintező burkolatalátét-lábba csavarjuk be.

(Termék adatlap 7.6)



Schlüter®-TROBA-LEVEL-PLA 70

PP-adapter

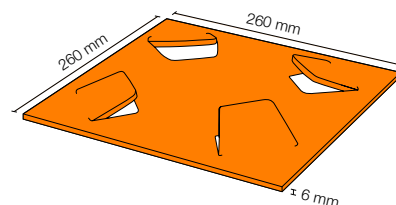
H (mm)	Cikkszám	€ / db.	P (db)
70	TL PLA 70	7,87	30

Schlüter®-TROBA-LEVEL-PLS 6



A Schlüter-TROBA-LEVEL-PLS 6 alátétek gumigranulátumból készülnek és a vízszigetelések védelmére szolgálnak. A Schlüter-TROBA-LEVEL-PLV 60, illetve a Schlüter-TROBA-LEVEL-LV 3 alátéteket a Schlüter-TROBA-LEVEL-PLS 6 (6 mm) védő alátét bemetszéseibe kell rögzíteni. PVC-ből készült vízszigeteléseknél a védő alátétet az alumíniumból készült bevonattal lefelé kell lerakni. A TROBA-LEVEL-PL 10 alkalmazása esetén ezeket a korongok középre kell helyezni.

(Termék adatlap 7.6)



Schlüter®-TROBA-LEVEL-PLS 6

gumigranulátum védő alátét

H (mm)	Cikkszám	€ / csomag	P (csomag)
6	TL PLS 6	32,93	5

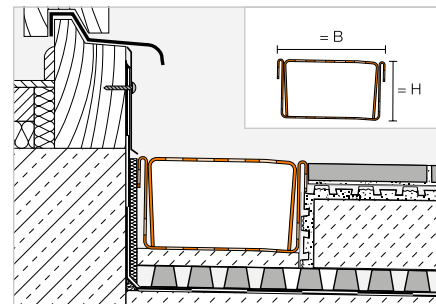
Csomag = 10 darab

Folyóka | megerősítés

Schlüter®-TROBA-LINE-TL



A Schlüter-TROBA-LINE-TL egy olyan nemesacél dréncsatorna, mely alacsony csatlakoztatási magasság esetén erkély- és teraszajtó-elemekhez építhető be a vízfelgyülemelés megakadályozása érdekében. Ugyanúgy használható vízvezető dréncsatornaként is. (Termék adatlap 7.4)



Schlüter®-TROBA-LINE-TL

lyukacsos, V2A minőségű nemesacél folyóka, szélessége = 75 mm

H (mm)	L = 2,00 m Cikkszám	€ / db.	KV (db)
20	TL2 V2A 75/200	238,24	60
40	TL4 V2A 75/200	283,66	60
L = 1,50 m			
20	TL2 V2A 75/150	183,97	60
40	TL4 V2A 75/150	218,08	60
L = 1,00 m			
20	TL2 V2A 75/100	129,73	60
40	TL4 V2A 75/100	152,47	60
L = 0,75 m			
20	TL2 V2A 75/ 75	102,60	60
40	TL4 V2A 75/ 75	119,64	60

Schlüter®-TROBA-LINE-TL

lyukacsos, V2A minőségű nemesacél folyóka, szélessége = 110 mm

H (mm)	L = 2,00 m Cikkszám	€ / db.	KV (db)
20	TL2 V2A 110/200	280,56	40
40	TL4 V2A 110/200	325,98	40
L = 1,50 m			
20	TL2 V2A 110/150	215,77	40
40	TL4 V2A 110/150	249,83	40
L = 1,00 m			
20	TL2 V2A 110/100	150,92	40
40	TL4 V2A 110/100	173,64	40
L = 0,75 m			
20	TL2 V2A 110/ 75	118,51	40
40	TL4 V2A 110/ 75	135,53	40

Schlüter®-TROBA-LINE-TL

lyukacsos, V2A minőségű nemesacél folyóka, szélessége = 160 mm

H (mm)	L = 2,00 m Cikkszám	€ / db.	KV (db)
20	TL2 V2A 160/200	343,00	40
40	TL4 V2A 160/200	388,43	40
L = 1,50 m			
20	TL2 V2A 160/150	262,58	40
40	TL4 V2A 160/150	296,61	40
L = 1,00 m			
20	TL2 V2A 160/100	182,13	40
40	TL4 V2A 160/100	204,81	40
L = 0,75 m			
20	TL2 V2A 160/ 75	141,92	40
40	TL4 V2A 160/ 75	158,96	40

Schlüter®-TROBA-LINE-TLG

zárt, V2A minőségű nemesacél folyóka, szélessége = 75 mm

H (mm)	L = 2,00 m Cikkszám	€ / db.	KV (db)
20	TLG2 V2A 75/200	238,24	60
40	TLG4 V2A 75/200	283,66	60
L = 1,50 m			
20	TLG2 V2A 75/150	183,97	60
40	TLG4 V2A 75/150	218,08	60
L = 1,00 m			
20	TLG2 V2A 75/100	129,73	60
40	TLG4 V2A 75/100	152,47	60
L = 0,75 m			
20	TLG2 V2A 75/ 75	102,60	60
40	TLG4 V2A 75/ 75	119,64	60

Schlüter®-TROBA-LINE-TLG

zárt, V2A minőségű nemesacél folyóka, szélessége = 110 mm

H (mm)	L = 2,00 m Cikkszám	€ / db.	KV (db)
20	TLG2 V2A 110/200	280,56	40
40	TLG4 V2A 110/200	325,98	40
L = 1,50 m			
20	TLG2 V2A 110/150	215,77	40
40	TLG4 V2A 110/150	249,83	40
L = 1,00 m			
20	TLG2 V2A 110/100	150,92	40
40	TLG4 V2A 110/100	173,64	40
L = 0,75 m			
20	TLG2 V2A 110/ 75	118,51	40
40	TLG4 V2A 110/ 75	135,53	40

Schlüter®-TROBA-LINE-TLG

zárt, V2A minőségű nemesacél folyóka, szélessége = 160 mm

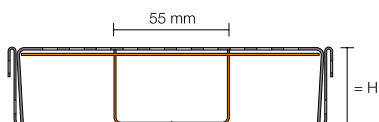
H (mm)	L = 2,00 m Cikkszám	€ / db.	KV (db)
20	TLG2 V2A 160/200	343,00	40
40	TLG4 V2A 160/200	388,43	40
L = 1,50 m			
20	TLG2 V2A 160/150	262,58	40
40	TLG4 V2A 160/150	296,61	40
L = 1,00 m			
20	TLG2 V2A 160/100	182,13	40
40	TLG4 V2A 160/100	204,81	40
L = 0,75 m			
20	TLG2 V2A 160/ 75	141,92	40
40	TLG4 V2A 160/ 75	158,96	40



Schlüter®-TROBA-LINE-TL/V

V2A minőségű nemesacél megerősítés a TL-hez és a TLG-hez

H (mm)	L = 2,00 m Cikkszám	€ / db.	KV (db)
20	TL2 V / 200	108,97	60
40	TL4 V / 200	135,81	60
	L = 1,50 m		
20	TL2 V / 150	81,73	60
40	TL4 V / 150	101,84	60



Schlüter®-TROBA-LINE-TL/V

V2A minőségű nemesacél megerősítés a TL-hez és a TLG-hez

H (mm)	L = 1,00 m Cikkszám	€ / db.	KV (db)
20	TL2 V / 100	54,45	60
40	TL4 V / 100	67,94	60
	L = 0,75 m		
20	TL2 V / 75	40,83	60
40	TL4 V / 75	50,91	60

Tudnivaló:

Minden Schlüter-TROBA-LINE-TL dréncsatorna csomagolása két véglezáró kupakot / összekötő elemet is tartalmaz.

Nagyobb terhelések esetén például gyalogos vagy tolokocsis forgalomnál ésszerű a 110 és 160 mm szélességeknél a Schlüter-TROBA-LINE-TL/V megerősítést is beépíteni (külön kell megrendelni).

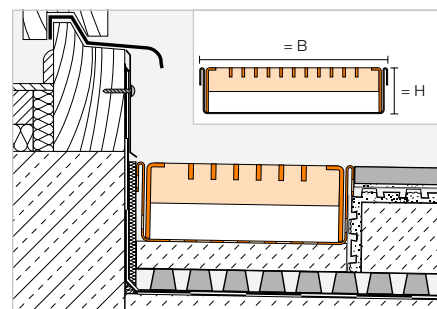
Folyóka

Schlüter®-TROBA-LINE-TLR



A Schlüter-TROBA-LINE-TLR olyan vízvezető dréncsatorna, melynek alsó része nemesacélból, a felső dréncsatorna pedig horganyzott acélból van, és amely az erkélyek és teraszok alacsony ajtócsatlakozásainál is beépíthető, megakadályozandó a víz felgyülemlését. Ugyancsak alkalmazható erősebben terhelhető nagy felületű vízvezető dréncsatornánaként.

(Termék adatlap 7.4)



Schlüter®-TROBA-LINE-TLR

lyukacsos folyóka, horganyzott rács, szélessége = 110 mm

H (mm)	L = 2,00 m Cikkszám	€ / db.	KV (db)
20	TL2 R 110/200	292,19	40
40	TL4 R 110/200	418,28	40
	L = 1,50 m		
20	TL2 R 110/150	242,76	40
40	TL4 R 110/150	355,86	40
	L = 1,00 m		
20	TL2 R 110/100	156,69	40
40	TL4 R 110/100	219,77	40
	L = 0,75 m		
20	TL2 R 110/ 75	132,00	40
40	TL4 R 110/ 75	188,59	40

Schlüter®-TROBA-LINE-TLR

lyukacsos folyóka, horganyzott rács, szélessége = 160 mm

H (mm)	L = 2,00 m Cikkszám	€ / db.	KV (db)
20	TL2 R 160/200	354,56	40
40	TL4 R 160/200	476,75	40
	L = 1,50 m		
20	TL2 R 160/150	294,99	40
40	TL4 R 160/150	405,17	40
	L = 1,00 m		
20	TL2 R 160/100	187,91	40
40	TL4 R 160/100	249,02	40
	L = 0,75 m		
20	TL2 R 160/ 75	158,11	40
40	TL4 R 160/ 75	213,18	40

Tudnivaló:

Minden TROBA-LINE-TLR dréncsatorna csomagolása két véglezáró kupakot / összekötő elemet is tartalmaz.

A TROBA-LINE-TLR 1,50 m és 2,00 m szállhosszúság esetén 2-2 darabból áll (2 x 0,75 m, illetve 2 x 1,00 m).

Schlüter®-TROBA-LINE-TLGR

zárt folyóka, horganyzott rács, szélessége = 110 mm

H (mm)	L = 2,00 m Cikkszám	€ / db.	KV (db)
40	TLG4 R 110/200	418,28	40
	L = 1,50 m		
40	TLG4 R 110/150	289,84	40
	L = 1,00 m		
40	TLG4 R 110/100	219,77	40
	L = 0,75 m		
40	TLG4 R 110/ 75	155,51	40

Schlüter®-TROBA-LINE-TLGR

zárt folyóka, horganyzott rács, szélessége = 160 mm

H (mm)	L = 2,00 m Cikkszám	€ / db.	KV (db)
40	TLG4 R 160/200	476,75	40
	L = 1,50 m		
40	TLG4 R 160/150	405,17	40
	L = 1,00 m		
40	TLG4 R 160/100	249,02	40
	L = 0,75 m		
40	TLG4 R 160/ 75	213,18	40

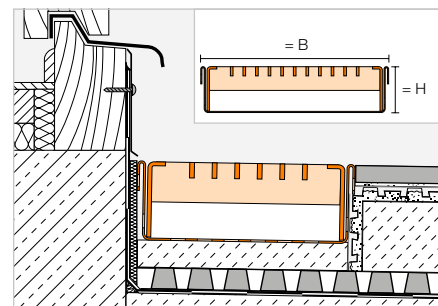
Folyóka

Schlüter®-TROBA-LINE-TLR-E



A Schlüter-TROBA-LINE-TLR-E dréncsatorna egy polírozott nemesacélból készült felső drénráccsal, mely az erkélyek és teraszok alacsony ajtócsatlakozásainál is beépíthető, megakadályozandó a víz felgyülemlését. Ugyancsak alkalmazható erősebben terhelhető nagy felületű vízvezető dréncsatornaként.

(Termék adatlap 7.4)



Schlüter®-TROBA-LINE-TLR-E

lyukacsos folyóka, V2A minőségű nemesacél rács, szélessége = 110 mm

H (mm)	L = 2,00 m Cikkszám	€ / db.	KV (db)
20	TL2 R EP 110/200	482,45	40
40	TL4 R EP 110/200	623,64	40
L = 1,50 m			
20	TL2 R EP 110/150	415,10	40
40	TL4 R EP 110/150	539,66	40
L = 1,00 m			
20	TL2 R EP 110/100	251,77	40
40	TL4 R EP 110/100	322,38	40
L = 0,75 m			
20	TL2 R EP 110/ 75	218,12	40
40	TL4 R EP 110/ 75	280,39	40

Schlüter®-TROBA-LINE-TLR-E

lyukacsos folyóka, V2A minőségű nemesacél rács, szélessége = 160 mm

H (mm)	L = 2,00 m Cikkszám	€ / db.	KV (db)
20	TL2 R EP 160/200	632,02	40
40	TL4 R EP 160/200	772,79	40
L = 1,50 m			
20	TL2 R EP 160/150	549,49	40
40	TL4 R EP 160/150	667,47	40
L = 1,00 m			
20	TL2 R EP 160/100	326,56	40
40	TL4 R EP 160/100	396,90	40
L = 0,75 m			
20	TL2 R EP 160/ 75	285,28	40
40	TL4 R EP 160/ 75	344,27	40

Tudnivaló:

Minden TROBA-LINE-E dréncsatorna csomagolása két véglezáró kupakot / összekötő elemet is tartalmaz.

A TROBA-LINE-E a 1,50 m illetve 2,00 m szálhosszúság esetén 2-2 darabból áll (2 x 0,75 m illetve 2 x 1,00 m).

Schlüter®-TROBA-LINE-TLGR-E

zárt folyóka, V2A minőségű nemesacél rács, szélessége = 110 mm

H (mm)	L = 2,00 m Cikkszám	€ / db.	KV (db)
40	TLG4 R EP 110/200	623,64	40
L = 1,50 m			
40	TLG4 R EP 110/150	539,66	40
L = 1,00 m			
40	TLG4 R EP 110/100	322,38	40
L = 0,75 m			
40	TLG4 R EP 110/ 75	280,39	40

Schlüter®-TROBA-LINE-TLGR-E

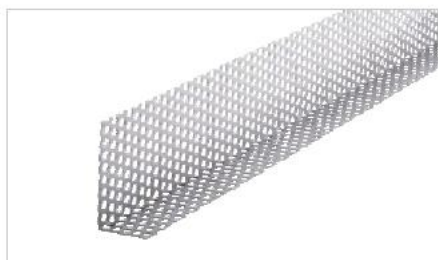
zárt folyóka, V2A minőségű nemesacél rács, szélessége = 160 mm

H (mm)	L = 2,00 m Cikkszám	€ / db.	KV (db)
40	TLG4 R EP 160/200	772,79	40
L = 1,50 m			
40	TLG4 R EP 160/150	667,47	40
L = 1,00 m			
40	TLG4 R EP 160/100	396,90	40
L = 0,75 m			
40	TLG4 R EP 160/ 75	344,27	40



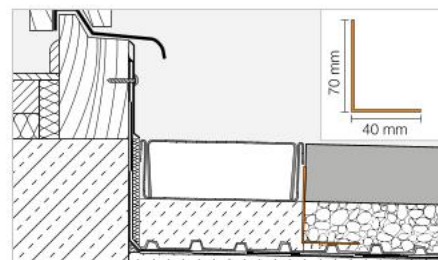
Kavicsfogó lécz

Schlüter®-TROBA-LINE-TLK-E



A Schlüter-TROBA-LINE-TLK-E egy perforált nemesacélból készült kavicsfogó szegély, amelyet a komplett burkolati rétegrend határolására használnak.

(Termék adatlap 7.4)



Schlüter®-TROBA-LINE-TLK-E

V2A minőségű nemesacél

L (cm)	Cikkszám	€ / db.	KV (db)
75	TLKE 4070 / 75	43,01	40
100	TLKE 4070 / 100	48,06	40

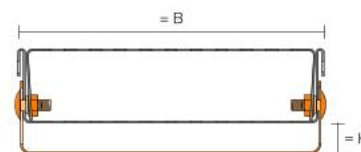
Magasság beállító láb

Schlüter®-TROBA-LINE-TL/H



A Schlüter-TROBA-LINE-TL/H olyan magasságbeállító, amely lehetővé teszi, hogy a Schlüter-TROBA-LINE-TL és Schlüter-TROBA-LINE-TLR lyukacsos dréncsatornái 40 mm magasságban variálhatóan kerüljenek beállításra.

(Termék adatlap 7.4)



Schlüter®-TROBA-LINE-TL/H

magasságrögztítés, szélessége = 75 mm

H (mm)	L = 135 mm Cikkszám	€ / szett	KV (készlet)
0–20	TL2 H 75*	25,23	40
20–40	TL4 H 75**	26,98	40

variálható magasság * 0–20 mm / ** 20–40 mm

Schlüter®-TROBA-LINE-TL/H

magasságrögztítés, szélessége = 110 mm

H (mm)	L = 135 mm Cikkszám	€ / szett	KV (készlet)
0–20	TL2 H 110*	26,90	40
20–40	TL4 H 110**	28,67	40

4 csavaros készlet

Schlüter®-TROBA-LINE-TL/H

magasságrögztítés, szélessége = 160 mm

H (mm)	L = 135 mm Cikkszám	€ / szett	KV (készlet)
0–20	TL2 H 160*	29,37	40
20–40	TL4 H 160**	31,13	40

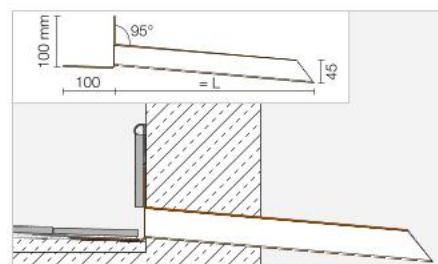
Vízköpő

Schlüter®-KERDI-DRAIN-SP-E



A Schlüter-KERDI-DRAIN-SP-E nemesacélból készült vízköpő olyan erkélyek és terasz-felületek vízvezetésére szolgál, amelyeket mellvéd szegélyez. A nagy ragasztási peremre kerül felragasztásra a Schlüter-KERDI szigetelő madzsetta, aminek következtében biztosított a burkolható szigetelésekhez történő egyszerű és biztonságos csatlakozás.

(Termék adatlap 8.5)



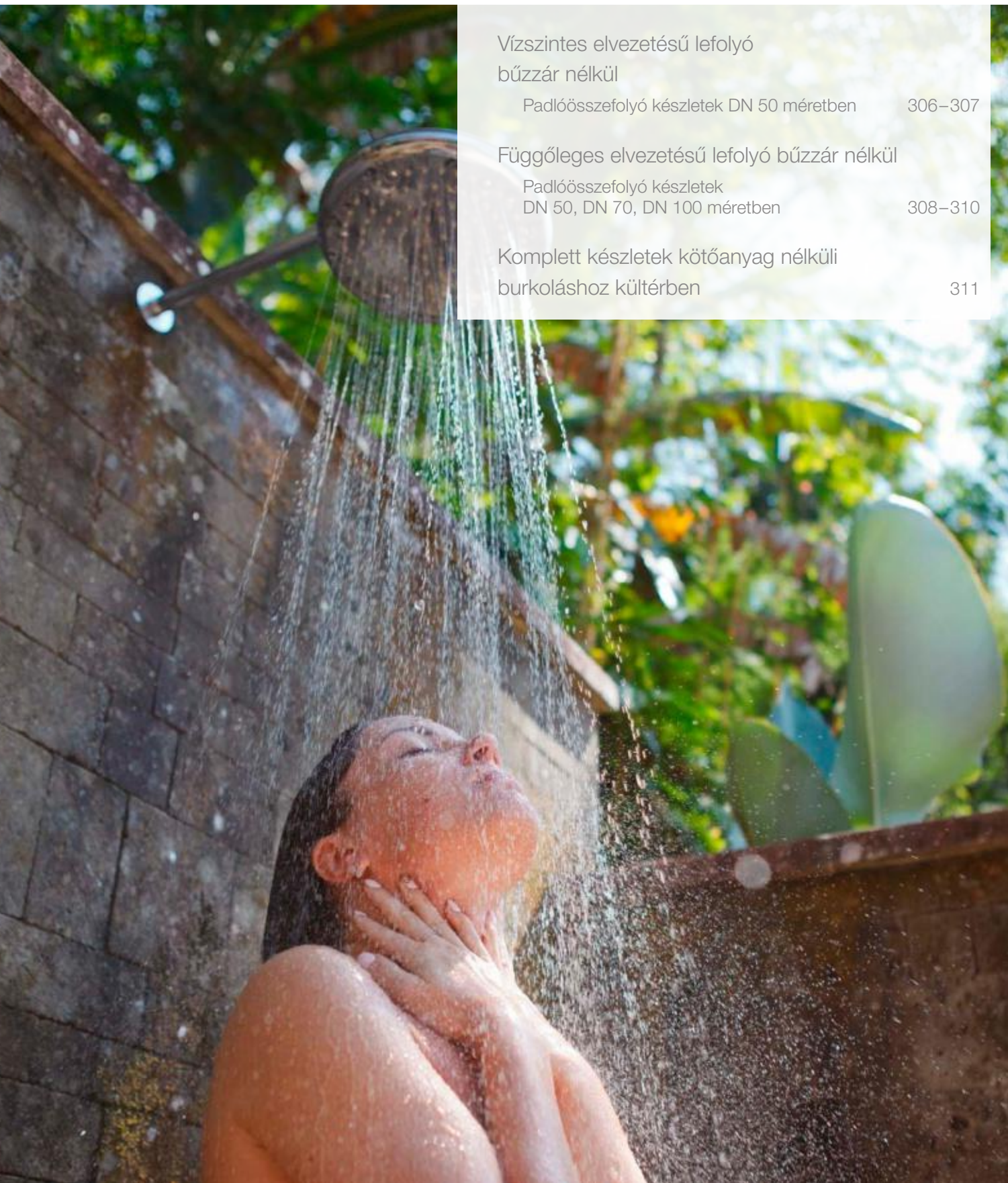
Schlüter®-KERDI-DRAIN-SP-E

V2A minőségű nemesacél

L (cm)	Cikkszám	€ / szett	P (készlet)
25	KD SPE 45/25	124,79	10
40	KD SPE 45/40	132,59	10

Schlüter®-KERDI-DRAIN

Pontra lejtetett vízvezetés kültérben



Vízszintes elvezetésű lefolyó
búzzár nélkül

Padlóösszefolyó készletek DN 50 méretben 306–307

Függőleges elvezetésű lefolyó búzzár nélkül

Padlóösszefolyó készletek
DN 50, DN 70, DN 100 méretben 308–310

Komplett készletek kötőanyag nélküli
burkoláshoz kültérben

311



Schlüter®-KERDI-DRAIN

Vízszintes elvezetésű lefolyó búzzár nélkül

Pontra lejtetett vízvezetés kültérben



Rács-/keret készlet

- 1 nemesacél rács alsó elemmel
- 2 Magasságrögző gyűrű

Padlóösszefolyó készlet

- 3 Schlüter-KERDI mandzsetta
- 4 Vékonyágyas feltét
- 5 befolyó elem
- 6 Schlüter-TROBA-PLUS 8 drénmandzsetta
- 7 nemesacél karima
- 8 padlóösszefolyó alsó elem tömített csatlakozással

Tudnivaló:

A padlóösszefolyó készletet és a rács-/keret készletet külön-külön meg kell rendelni.

A rácsok sajátosságai



Minden padlóösszefolyó rácsa (kivéve KD R10 ED4 verzió) keret-magasság meghosszabbítással rendelkezik így magasságuk a burkolathoz állítható. Ezek a rácsok búzzelzáró nélkül készülnek. Minden rácshoz tartozik szennyfogó szűrő – kivételt képez a KD R10 ED4, KD R15 ED1 S, KD R15 ED1 SB és KD R15 ED1 SR.



Rács dizájn



Dizájn 1
CLASSIC



Dizájn 1
CLASSIC
ROUND



Dizájn 2
TRAPEZOID



Dizájn 3
SQUARE

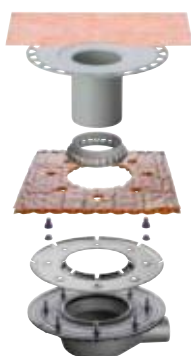


Dizájn 4
TILE

DN 50
Padlóösszefolyó készlet


Rács-/keret készlet	L x B (cm)	Cikkszám	€ / db.
Dizájn 1, nemesacél, csavarokkal	10 x 10	KD R10 ED1 S	66,36
Dizájn 1, V4A minőségű nemesacél, csavarokkal	10 x 10	KD R10 V4A D1 S	82,94
Dizájn 1, nemesacél	10 x 10	KD R10 ED1	66,36
Dizájn 1, antikolt bronz nemesacél, csavarokkal	10 x 10	KD R10 E0B D1 S	94,24
Dizájn 1, nemesacél, csavarokkal	15 x 15	KD R15 ED1 S	90,48
Dizájn 1, nemesacélból csavarokkal (kerek)	15 x 15	KD R15 ED1 SR	90,48
Dizájn 2, szálcsiszolt nemesacél	10 x 10	KD R10 ED2	120,66
Dizájn 3, szálcsiszolt nemesacél	10 x 10	KD R10 ED3	120,66
Dizájn 4, nemesacél	10 x 10	KD R10 ED4	66,36

Cikkszám	€ / db.
KD BH 50 B	117,90

DN 50
Padlóösszefolyó készlet


Rács-/keret készlet	L x B (cm)	Cikkszám	€ / db.
Dizájn 1, nemesacél, csavarokkal	10 x 10	KD R10 ED1 S	66,36
Dizájn 1, V4A minőségű nemesacél, csavarokkal	10 x 10	KD R10 V4A D1 S	82,94
Dizájn 1, nemesacél	10 x 10	KD R10 ED1	66,36
Dizájn 1, antikolt bronz nemesacél, csavarokkal	10 x 10	KD R10 E0B D1 S	94,24
Dizájn 1, nemesacél, csavarokkal	15 x 15	KD R15 ED1 S	90,48
Dizájn 1, nemesacélból csavarokkal (kerek)	15 x 15	KD R15 ED1 SR	90,48
Dizájn 2, szálcsiszolt nemesacél	10 x 10	KD R10 ED2	120,66
Dizájn 3, szálcsiszolt nemesacél	10 x 10	KD R10 ED3	120,66
Dizájn 4, nemesacél	10 x 10	KD R10 ED4	66,36

Cikkszám	€ / db.
KD BH 50 MSBB	230,20

Tudnivaló: Bitumenes és műanyaglemezhez történő tömített csatlakoztatással.

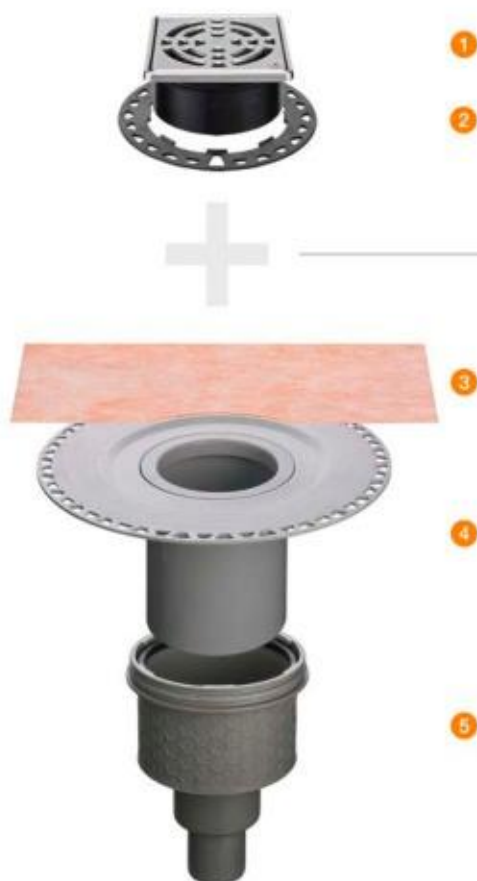
P = 10 darab



Schlüter®-KERDI-DRAIN

Függőleges elvezetésű lefolyó búzzár nélkül

Pontra lejtetett vízvezetés kültérben



Rács-/keret készlet

- 1 nemesacél rács alsó elemmel
- 2 Magasságrögzítő gyűrű

Padlóösszefolyó készlet

- 3 Schlüter-KERDI mandzsetta
- 4 Vékonyágvas feltét
- 5 padlóösszefolyó alsó elem búzzár nélkül

Tudnivaló:

A padlóösszefolyó készletet és a rács-/keret készletet külön-külön meg kell rendelni.

A rácsok sajátosságai



Minden padlóösszefolyó rácsa (kivéve KD R10 ED4 verzió) keret-magasság meghosszabbítással rendelkezik így magasságuk a burkolathoz állítható. Ezek a rácsok búzzelzáró nélkül készülnek. Minden rácshoz tartozik szennyfogó szűrő – kivételt képez a KD R10 ED4, KD R15 ED1 S, KD R15 ED1 SB és KD R15 ED1 SR.



Rács dizájn



Dizájn 1
CLASSIC



Dizájn 1
CLASSIC
ROUND



Dizájn 2
TRAPEZOID



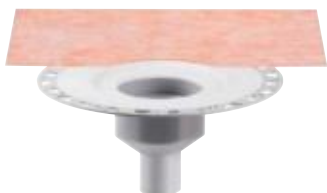
Dizájn 3
SQUARE



Dizájn 4
TILE

DN 50

Padlóösszefolyó készlet



Cikkszám	€ / db.
KD BV 50	63,32

Rács-/keret készlet	L x B (cm)	Cikkszám	€ / db.
Dizájn 1, nemesacél, csavarokkal	10 x 10	KD R10 ED1 S	66,36
Dizájn 1, V4A minőségű nemesacél, csavarokkal	10 x 10	KD R10 V4A D1 S	82,94
Dizájn 1, nemesacél	10 x 10	KD R10 ED1	66,36
Dizájn 1, antikolt bronz nemesacél, csavarokkal	10 x 10	KD R10 EOB D1 S	94,24
Dizájn 1, nemesacél, csavarokkal	15 x 15	KD R15 ED1 S	90,48
Dizájn 1, nemesacélból csavarokkal (kerek)	15 x 15	KD R15 ED1 SR	90,48
Dizájn 2, szálcsiszolt nemesacél	10 x 10	KD R10 ED2	120,66
Dizájn 3, szálcsiszolt nemesacél	10 x 10	KD R10 ED3	120,66
Dizájn 4, nemesacél	10 x 10	KD R10 ED4	66,36

DN 70

Padlóösszefolyó készlet

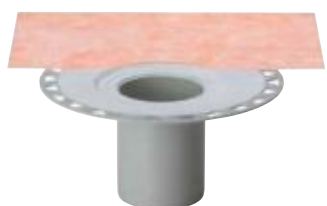


Cikkszám	€ / db.
KD BV 70	63,32

Rács-/keret készlet	L x B (cm)	Cikkszám	€ / db.
Dizájn 1, nemesacél, csavarokkal	10 x 10	KD R10 ED1 S	66,36
Dizájn 1, V4A minőségű nemesacél, csavarokkal	10 x 10	KD R10 V4A D1 S	82,94
Dizájn 1, nemesacél	10 x 10	KD R10 ED1	66,36
Dizájn 1, antikolt bronz nemesacél, csavarokkal	10 x 10	KD R10 EOB D1 S	94,24
Dizájn 1, nemesacél, csavarokkal	15 x 15	KD R15 ED1 S	90,48
Dizájn 1, nemesacélból csavarokkal (kerek)	15 x 15	KD R15 ED1 SR	90,48
Dizájn 2, szálcsiszolt nemesacél	10 x 10	KD R10 ED2	120,66
Dizájn 3, szálcsiszolt nemesacél	10 x 10	KD R10 ED3	120,66
Dizájn 4, nemesacél	10 x 10	KD R10 ED4	66,36

DN 100

Padlóösszefolyó készlet



Cikkszám	€ / db.
KD BV 100	63,32

Rács-/keret készlet	L x B (cm)	Cikkszám	€ / db.
Dizájn 1, nemesacél, csavarokkal	10 x 10	KD R10 ED1 S	66,36
Dizájn 1, V4A minőségű nemesacél, csavarokkal	10 x 10	KD R10 V4A D1 S	82,94
Dizájn 1, nemesacél	10 x 10	KD R10 ED1	66,36
Dizájn 1, antikolt bronz nemesacél, csavarokkal	10 x 10	KD R10 EOB D1 S	94,24
Dizájn 1, nemesacél, csavarokkal	15 x 15	KD R15 ED1 S	90,48
Dizájn 1, nemesacélból csavarokkal (kerek)	15 x 15	KD R15 ED1 SR	90,48
Dizájn 2, szálcsiszolt nemesacél	10 x 10	KD R10 ED2	120,66
Dizájn 3, szálcsiszolt nemesacél	10 x 10	KD R10 ED3	120,66
Dizájn 4, nemesacél	10 x 10	KD R10 ED4	66,36

P = 10 darab



Schlüter®-KERDI-DRAIN

Függőleges elvezetésű lefolyó búzzár nélkül

Pontra lejtetett vízvezetés kültérben

DN 50

Padlóösszefolyó készlet	+ Rács-/keret készlet	L x B (cm)	Cikkszám	€ / db.
	Dizájn 1, nemesacél, csavarokkal	10 x 10	KD R10 ED1 S	66,36
	Dizájn 1, V4A minőségű nemesacél, csavarokkal	10 x 10	KD R10 V4A D1 S	82,94
	Dizájn 1, nemesacél	10 x 10	KD R10 ED1	66,36
	Dizájn 1, antikolt bronz nemesacél, csavarokkal	10 x 10	KD R10 E0B D1 S	94,24
	Dizájn 1, nemesacél, csavarokkal	15 x 15	KD R15 ED1 S	90,48
	Dizájn 1, nemesacélból csavarokkal (kerek)	15 x 15	KD R15 ED1 SR	90,48
	Dizájn 2, szálcsiszolt nemesacél	10 x 10	KD R10 ED2	120,66
	Dizájn 3, szálcsiszolt nemesacél	10 x 10	KD R10 ED3	120,66
	Dizájn 4, nemesacél	10 x 10	KD R10 ED4	66,36
	Cikkszám	€ / db.		
KD BV 50 B	117,90			

DN 50

Padlóösszefolyó készlet	+ Rács-/keret készlet	L x B (cm)	Cikkszám	€ / db.
	Dizájn 1, nemesacél, csavarokkal	10 x 10	KD R10 ED1 S	66,36
	Dizájn 1, V4A minőségű nemesacél, csavarokkal	10 x 10	KD R10 V4A D1 S	82,94
	Dizájn 1, nemesacél	10 x 10	KD R10 ED1	66,36
	Dizájn 1, antikolt bronz nemesacél, csavarokkal	10 x 10	KD R10 E0B D1 S	94,24
	Dizájn 1, nemesacél, csavarokkal	15 x 15	KD R15 ED1 S	90,48
	Dizájn 1, nemesacélból csavarokkal (kerek)	15 x 15	KD R15 ED1 SR	90,48
	Dizájn 2, szálcsiszolt nemesacél	10 x 10	KD R10 ED2	120,66
	Dizájn 3, szálcsiszolt nemesacél	10 x 10	KD R10 ED3	120,66
	Dizájn 4, nemesacél	10 x 10	KD R10 ED4	66,36
	Cikkszám	€ / db.		
KD BV 50 MSBB	230,20			

P = 10 darab

Tudnivaló: Bitumenes és műanyaglemezhöz történő tömített csatlakoztatással.

Rács dizájn



Dizájn 1
CLASSIC



Dizájn 1
CLASSIC
ROUND



Dizájn 2
TRAPEZOID



Dizájn 3
SQUARE



Dizájn 4
TILE

Schlüter®-KERDI-DRAIN

Komplett készletek kötőanyag nélküli burkoláshoz kültérben

Pontszerű vízvezetés | vízszintes elvezetéssel

DN 50



A készlet az alábbiakat tartalmazza:

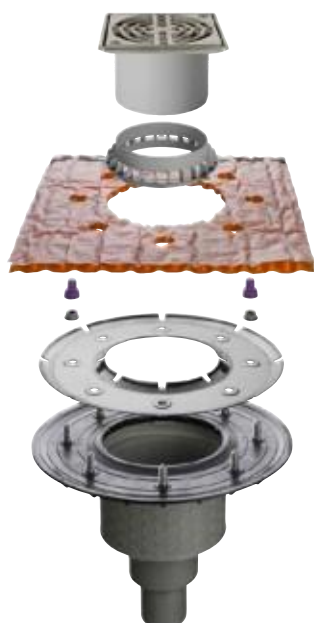
- Padlóösszefolyó készlet
- bitumenes és műanyaglemezhez történő tömített csatlakoztatás
- feltét kötőanyag nélküli burkolatfektetéshez
- rács dizájn 1 (KD R15 ED1 S) nemesacél, csavarokkal

Cikkszám	€ / db.
KD BH 50 ASLVB	266,73

P = 10 darab

Pontszerű vízvezetés | függőleges elvezetéssel

DN 50



A készlet az alábbiakat tartalmazza:

- Padlóösszefolyó készlet
- bitumenes és műanyaglemezhez történő tömített csatlakoztatás
- feltét kötőanyag nélküli burkolatfektetéshez
- rács dizájn 1 (KD R15 ED1 S) nemesacél, csavarokkal

Cikkszám	€ / db.
KD BV 50 ASLVB	266,73

P = 10 darab



Schlüter®-BARA

Kültéri egyedi megoldások

A Schlüter-Systems minden kivitelezési helyzetre kínál megfelelő rétegrend-megoldást – nem csak az erkélyeken és a teraszokon. BARA profiljainknál akár 5 sztenrd felületbevonat közül választhat. Vagy – vevőinknek kínált különleges szolgáltatásként – egyedi színekben is választhat felületbevonatot a RAL-Classic 190 színárnyalatából. És ha a tervező különösen kreatív volt, akkor a sarokmegoldásainkat egyedi hajlásszövegben is megrendelheti. Szeretjük a kihívásokat – egyedi, személyre szabott megoldásokat is legyártunk Önnek.



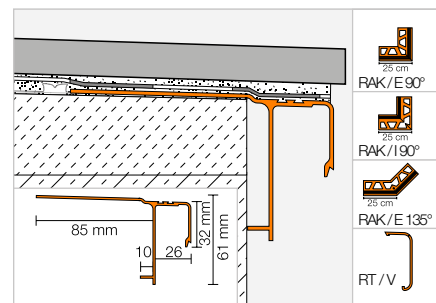


Vízorprofilok

Schlüter®-BARA-RAK



A Schlüter-BARA-RAK egy porszórt bevonatú alumíniumból készült, vízzel ellátott erkély-szegélyprofil. A kész lejtős felület peremére kell felszerelni és ott peremzáróként, valamint vízként szolgál.
(Termék adatlap 5.5)



Schlüter®-BARA-RAK

színes porszórt bevonatú alumínium

L = 2,50 m Cikkszám	€ / m	KV (db)
RAK 50 ...*	38,37	40

MyDesign by Schlüter-Systems
Egyedi felületbevonat
választható a RAL-Classic
színskála 190 színéből.
További információk a 16. oldaltól.

Sarok | véglezáró kupak | összekötő elem

Schlüter®-BARA-RAK/E 90°

90°-os külső sarok

Cikkszám	€ / db.	P (db)
E90 / RAK 50 ...*	52,09	10

Schlüter®-BARA-RAK/E 135°

135°-os külső sarok

Cikkszám	€ / db.	P (db)
E135 / RAK 50 ...*	57,32	10

Schlüter®-BARA-RAK/I 90°

90°-os belső sarok

Cikkszám	€ / db.	P (db)
I90 / RAK 50 ...*	52,09	10

Schlüter®-BARA-RT/EK

zárókupak

Cikkszám	€ / db.	P (db)
E / RT 30 ...*	3,25	50

Schlüter®-BARA-RTK/V

összekötő elem

Cikkszám	€ / db.	P (db)
V / RT 30 ...*	3,34	50

Egyedivé tehető sarkok rendelhetők
További információk a 341. oldalakon.

A cikkszámot ki kell egészíteni a szín megadásával (például: V / RT 30 SB)



* Színek: AG - BW - GM - PG - SB

A felületek és színek összeállítását a 342. oldaltól találják.

Tudnivaló:

A Schlüter-BARA-RAK nem a Schlüter-BARIN csatorna-rendszerhez van tervezve. Azonban Ø 0,7 mm furatokkal ez az alkalmazás is lehetséges.

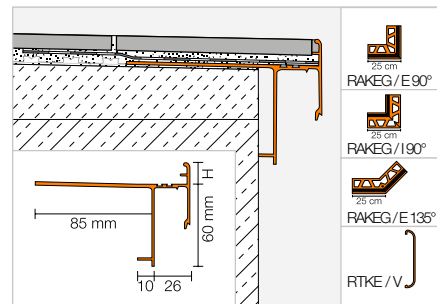


Vízorprofilok

Schlüter®-BARA-RAKEG



A Schlüter-BARA-RAKEG vízzal rendelkező szegélyprofil a lejtésben kialakított kész esztrichre történő alkalmazáshoz. Különösen alkalmas a Schlüter-DITRA burkolható vízszigetelő és feszültségmentesítő lemezzel készülő rétegrend kialakítására. A zárt perem révén a csempeburkolat széle tisztán zárható le. (Termék adatlap 5.22)



Schlüter®-BARA-RAKEG

színes porszórt bevonatú alumínium

H (mm)	L = 2,50 m Cikkszám	€ / m	KV (db)
4	RAKEG 4 ...*	41,83	40
10	RAKEG 10 ...*	42,50	40
15	RAKEG 15 ...*	45,74	40
18	RAKEG 18 ...*	46,00	40
21	RAKEG 21 ...*	46,57	40

MyDesign by Schlüter-Systems
Egyedi felületbevonat
választható a RAL-Classic
színskála 190 színéből.
További információk a 16. oldaltól.

Sarok | összekötő elem

Schlüter®-BARA-RAKEG/E 90°

90°-os külső sarok

H (mm)	Cikkszám	€ / db.	P (db)
4	E90 / RAKEG 4 ...*	58,39	10
10	E90 / RAKEG 10 ...*	58,39	10
15	E90 / RAKEG 15 ...*	58,39	10
18	E90 / RAKEG 18 ...*	58,39	10
21	E90 / RAKEG 21 ...*	58,39	10

Schlüter®-BARA-RAKEG/E 135°

135°-os külső sarok

H (mm)	Cikkszám	€ / db.	P (db)
4	E135 / RAKEG 4 ...*	58,39	10
10	E135 / RAKEG 10 ...*	58,39	10
15	E135 / RAKEG 15 ...*	58,39	10
18	E135 / RAKEG 18 ...*	58,39	10
21	E135 / RAKEG 21 ...*	58,39	10

Schlüter®-BARA-RAKEG/I 90°

90°-os belső sarok

H (mm)	Cikkszám	€ / db.	P (db)
4	I90 / RAKEG 4 ...*	58,39	10
10	I90 / RAKEG 10 ...*	58,39	10
15	I90 / RAKEG 15 ...*	58,39	10
18	I90 / RAKEG 18 ...*	58,39	10
21	I90 / RAKEG 21 ...*	58,39	10

Schlüter®-BARA-RTKE/V

összekötő elem

H (mm)	Cikkszám	€ / db.	P (db)
4	V / RTKE 4 ...*	3,64	50
10	V / RTKE 10 ...*	3,64	50
15	V / RTKE 15 ...*	3,64	50
18	V / RTKE 18 ...*	3,64	50
21	V / RTKE 21 ...*	3,64	50

Egyedivé tehető sarkok rendelhetők
További információk a 341. oldalakon.

A cikkszámot ki kell egészíteni a szín megadásával (például: V / RTKE 4 GM)



* Színek: AG - BW - GM - PG - SB

A felületek és színek összeállítását a 342 oldaltól találják.

Vízorprofilok

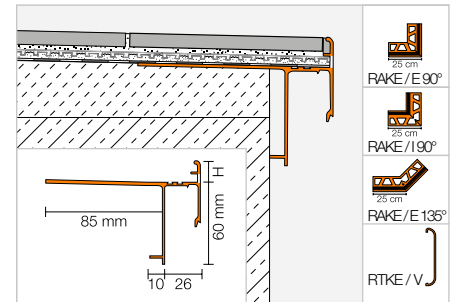


Schlüter®-BARA-RAKE



A Schlüter-BARA-RAKE vízzal rendelkező szegélyprofil a lejtésben kialakított kész esztrichre történő alkalmazáshoz. A BARA-RAKE profil különösen alkalmas a Schlüter-DITRA-DRAIN burkolható drénkonstrukcióval készülő szerkezetek kialakítására. A lyukacsos perem révén a csempeburkolat széle tisztán zárható le és a burkolható drénlemezből történő vízlevezetés is biztosított.

(Termék adatlap 5.22)



Schlüter®-BARA-RAKE

színes porszört bevonatú alumínium

H (mm)	L = 2,50 m Cikkszám	€ / m	KV (db)
10	RAKE 10 ...*	53,43	40
15	RAKE 15 ...*	56,62	40
18	RAKE 18 ...*	56,87	40
21	RAKE 21 ...*	57,46	40

MyDesign by Schlüter-Systems
Egyedi felületbevonat
választható a RAL-Classic
színskála 190 színéből.
További információk a 16. oldaltól.

Sark | összekötő elem

Schlüter®-BARA-RAKE/E 90°

90°-os külső sarok

H (mm)	Cikkszám	€ / db.	P (db)
10	E90 / RAKE 10 ...*	64,85	10
15	E90 / RAKE 15 ...*	64,85	10
18	E90 / RAKE 18 ...*	64,85	10
21	E90 / RAKE 21 ...*	64,85	10

Schlüter®-BARA-RAKE/E 135°

135°-os külső sarok

H (mm)	Cikkszám	€ / db.	P (db)
10	E135 / RAKE 10 ...*	64,85	10
15	E135 / RAKE 15 ...*	64,85	10
18	E135 / RAKE 18 ...*	64,85	10
21	E135 / RAKE 21 ...*	64,85	10

Schlüter®-BARA-RAKE/I 90°

90°-os belső sarok

H (mm)	Cikkszám	€ / db.	P (db)
10	I90 / RAKE 10 ...*	64,85	10
15	I90 / RAKE 15 ...*	64,85	10
18	I90 / RAKE 18 ...*	64,85	10
21	I90 / RAKE 21 ...*	64,85	10

Schlüter®-BARA-RTKE/V

összekötő elem

H (mm)	Cikkszám	€ / db.	P (db)
10	V / RTKE 10 ...*	3,64	50
15	V / RTKE 15 ...*	3,64	50
18	V / RTKE 18 ...*	3,64	50
21	V / RTKE 21 ...*	3,64	50

Egyedivé tehető sarkok rendelhetők
További információk a 341. oldalakon.

A cikkszámot ki kell egészíteni a szín megadásával (például: V / RTKE 10 PG)

GM PG

* Színek: GM - PG

A felületek és színek összeállítását a 342. oldaltól találják.

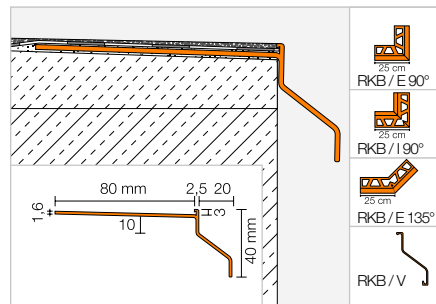


Vízorprofilok

Schlüter®-BARA-RKB



A Schlüter-BARA-RKB egy T-alakú záróprofil különböző bevonatok élzárásához. Az elülső lezárószár előreálló vízzel rendelkezik. (Termék adatlap 5.18)



Schlüter®-BARA-RKB

színes porszört bevonatú alumínium

L = 2,50 m Cikkszám	€ / m	KV (db)
RKB 3 ...*	30,49	40

MyDesign by Schlüter-Systems
Egyedi felületbevonat
választható a RAL-Classic
színskála 190 színéből.
További információk a 16. oldaltól.

Sarok | összekötő elem

Schlüter®-BARA-RKB/E 90°

90°-os külső sarok

Cikkszám	€ / db.	P (db)
E90 / RKB 3 ...*	40,83	10

Schlüter®-BARA-RKB/E 135°

135°-os külső sarok

Cikkszám	€ / db.	P (db)
E135 / RKB 3 ...*	42,57	10

Schlüter®-BARA-RKB/I 90°

90°-os belső sarok

Cikkszám	€ / db.	P (db)
I90 / RKB 3 ...*	40,83	10

Schlüter®-BARA-RKB/V

összekötő elem

Cikkszám	€ / db.	P (db)
V / RKB 3 ...*	3,80	50

Egyedivé tehető sarkok rendelhetők
További információk a 341. oldalakon.

A cikkszámot ki kell egészíteni a szín megadásával (például: V / RKB 3 GM)



* Színek: AG - BW - GM - PG - SB

A felületek és színek összeállítását a 342 oldaltól találják.

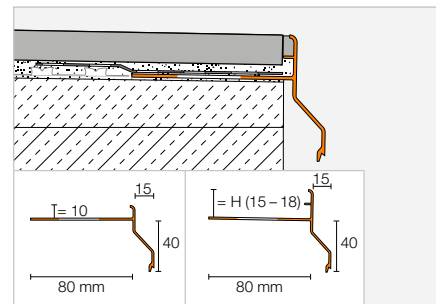


Vízorprofilok

Schlüter®-BARA-RKK



A Schlüter-BARA-RKK T-alakú záróprofil rövid vízzorral lejtésben kialakított kész esztrichre történő burkoláshoz. Elsősorban a Schlüter-DITRA burkolható vízszigetelő és feszültségmentesítő lemezzel készülő rétegrnd kialakítására. A zárt perem révén a csempeburkolat széle tisztán zárható le.
(Termék adatlap 5.24)



Schlüter®-BARA-RKK

színes porszört bevonatú alumínium

H (mm)	L = 2,50 m Cikkszám	€ / m	KV (db)
10	RKK 10 ...*	33,11	40
15	RKK 15 ...*	34,38	40
18	RKK 18 ...*	35,39	40

MyDesign by Schlüter-Systems
Egyedi felületbevonat
választható a RAL-Classic
színskála 190 színéből.
További információk a 16. oldaltól.

Sarok | összekötő elem

Schlüter®-BARA-RKK/E 90°

90°-os külső sarok

H (mm)	Cikkszám	€ / db.	P (db)
10	E90 / RKK 10 ...*	49,42	10
15	E90 / RKK 15 ...*	49,42	10
18	E90 / RKK 18 ...*	49,42	10

Schlüter®-BARA-RKK/E 135°

135°-os külső sarok

H (mm)	Cikkszám	€ / db.	P (db)
10	E135 / RKK 10 ...*	49,42	10
15	E135 / RKK 15 ...*	49,42	10
18	E135 / RKK 18 ...*	49,42	10

Schlüter®-BARA-RKK/I 90°

90°-os belső sarok

H (mm)	Cikkszám	€ / db.	P (db)
10	I90 / RKK 10 ...*	49,42	10
15	I90 / RKK 15 ...*	49,42	10
18	I90 / RKK 18 ...*	49,42	10

Schlüter®-BARA-RKK/V

összekötő elem

H (mm)	Cikkszám	€ / db.	P (db)
10	V / RKK 10 ...*	3,80	50
15	V / RKK 15 ...*	3,80	50
18	V / RKK 18 ...*	3,80	50

Egyedivé tehető sarkok rendelhetők
További információk a 341. oldalakon.

A cikkszámot ki kell egészíteni a szín megadásával (például: V / RKK 10 SB)



* Színek: AG - BW - GM - PG - SB

A felületek és színek összeállítását a 342 oldaltól találják.



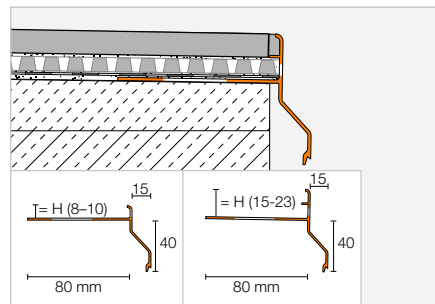
Vízorprofilok

Schlüter®-BARA-RKKE



A Schlüter-BARA-RKKE T-alakú záróprofil rövid vízzel lejtésben kialakított kész esztrichre történő burkoláshoz. A BARA-RKKE profil különösen alkalmas a Schlüter-DITRA-DRAIN burkolható drénkonstrukcióval készülő szerkezetek kialakítására. A lyukacsos perem révén a csempeburkolat széle tisztán zárható le és a burkolható drénlemezből történő vízlevezetés is biztosított.

(Termék adatlap 5.24)



Schlüter®-BARA-RKKE

színes porszóró bevonatú alumínium

H (mm)	L = 2,50 m Cikkszám	€ / m	KV (db)
8	RKKE 8 ...*	42,36	40
10	RKKE 10 ...*	43,27	40
15	RKKE 15 ...*	45,28	40
18	RKKE 18 ...*	47,09	40
21	RKKE 21 ...*	49,57	40
23	RKKE 23 ...*	51,30	40

Tudnivaló:

A 21 és 23 mm-es profilmagasságok alkalmassá teszik a Schlüter-DITRA-DRAIN 8-cal történő használatra is.

MyDesign by Schlüter-Systems
Egyedi felületbevonat
választható a RAL-Classic
színskála 190 színéből.
További információk a 16. oldaltól.

Sarok | összekötő elem

Schlüter®-BARA-RKKE/E 90°

90°-os külső sarok

H (mm)	Cikkszám	€ / db.	P (db)
8	E90 / RKKE 8 ...*	54,69	10
10	E90 / RKKE 10 ...*	54,69	10
15	E90 / RKKE 15 ...*	54,69	10
18	E90 / RKKE 18 ...*	54,69	10
21	E90 / RKKE 21 ...*	54,69	10
23	E90 / RKKE 23 ...*	54,69	10

Schlüter®-BARA-RKKE/E 135°

135°-os külső sarok

H (mm)	Cikkszám	€ / db.	P (db)
8	E135 / RKKE 8 ...*	54,69	10
10	E135 / RKKE 10 ...*	54,69	10
15	E135 / RKKE 15 ...*	54,69	10
18	E135 / RKKE 18 ...*	54,69	10
21	E135 / RKKE 21 ...*	54,69	10
23	E135 / RKKE 23 ...*	54,69	10

Schlüter®-BARA-RKKE/I 90°

90°-os belső sarok

H (mm)	Cikkszám	€ / db.	P (db)
8	I90 / RKKE 8 ...*	54,69	10
10	I90 / RKKE 10 ...*	54,69	10
15	I90 / RKKE 15 ...*	54,69	10
18	I90 / RKKE 18 ...*	54,69	10
21	I90 / RKKE 21 ...*	54,69	10
23	I90 / RKKE 23 ...*	54,69	10

Schlüter®-BARA-RKK/V

összekötő elem

H (mm)	Cikkszám	€ / db.	P (db)
8	V / RKK 8 ...*	3,80	50
10	V / RKK 10 ...*	3,80	50
15	V / RKK 15 ...*	3,80	50
18	V / RKK 18 ...*	3,80	50
21	V / RKK 21 ...*	3,80	50
23	V / RKK 23 ...*	3,80	50

Egyedivé tehető sarkok rendelhetők
További információk a 341. oldalakon.

A cikkszámot ki kell egészíteni a szín megadásával (például: V / RKK 8 PG)



* Színek: GM - PG - SB

A felületek és színek összeállítását a 342 oldaltól találják.

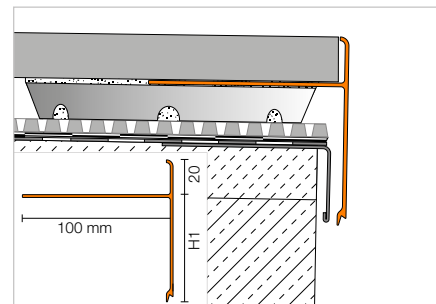
Vízorprofilok



Schlüter®-BARA-RTC



A Schlüter-BARA-RTC egy T-alakú színes porszórt bevonatú alumínium záróprofil az erkélyek és teraszok szabad peremének lezárásához. Ideális arra, hogy a Schlüter-TROBA termékcsalád teherelosztó alátétlapjával 20 mm burkolatot lerakjon. A felső szár megóvjja a burkolat szélét, míg az alsó szár eltakarja az alátétet és vízorként szolgál. (Termék adatlap 5.19)



Schlüter®-BARA-RTC

színes porszórt bevonatú alumínium

H/H1 (mm)	L = 2,50 m Cikkszám	€ / m	KV (db)
20/20	RTC 20/20 ...*	35,36	40
20/40	RTC 20/40 ...*	37,41	40
20/50	RTC 20/50 ...*	41,51	40
20/60	RTC 20/60 ...*	43,05	40
20/80	RTC 20/80 ...*	45,10	40
20/100	RTC 20/100 ...*	49,20	40

MyDesign by Schlüter-Systems

Egyedi felületbevonat
választható a RAL-Classic
színskála 190 színéből.
További információk a 16. oldaltól.

Sarkok | összekötő elem

Schlüter®-BARA-RTC/E 90°

90°-os külső sarok

H/H1 (mm)	Cikkszám	€ / db.	P (db)
20/20	E90 / RTC 20/20 ...*	52,20	10
20/40	E90 / RTC 20/40 ...*	54,29	10
20/50	E90 / RTC 20/50 ...*	55,34	10
20/60	E90 / RTC 20/60 ...*	56,37	10
20/80	E90 / RTC 20/80 ...*	58,46	10
20/100	E90 / RTC 20/100 ...*	60,55	10

Schlüter®-BARA-RTC/V

összekötő elem

H/H1 (mm)	Cikkszám	€ / db.	P (db)
20/20	V / RTC 20/20 ...*	7,31	50
20/40	V / RTC 20/40 ...*	7,31	50
20/50	V / RTC 20/50 ...*	7,31	50
20/60	V / RTC 20/60 ...*	7,31	50
20/80	V / RTC 20/80 ...*	7,31	50
20/100	V / RTC 20/100 ...*	7,31	50

A cikkszámot ki kell egészíteni a szín megadásával (például: V / RTC 20/20 BW)



* Színek: AG - BW - GM - PG - SB

A felületek és színek összeállítását a 342 oldaltól találják.

Egyedivé tehető sarkok rendelhetők
További információk a 341. oldalon.



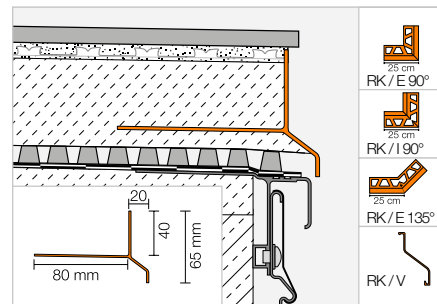
Vízorprofilok

Schlüter®-BARA-RK



A Schlüter-BARA-RK egy T-alakú záróprofil. Az előlső lezárószár előre húzott vízvetőszárral rendelkezik, amely eltakarja a TROBA-drénlemez fugáját.

(Termék adatlap 5.4)



Schlüter®-BARA-RK

színes porszört bevonatú alumínium

L = 2,50 m Cikkszám	€ / m	KV (db)
RK 65 ...*	33,47	40

MyDesign by Schlüter-Systems
Egyedi felületbevonat
választható a RAL-Classic
színskála 190 színéből.
További információk a 16. oldaltól.

Sarok | összekötő elem

Schlüter®-BARA-RK/E 90°

90°-os külső sarok

Cikkszám	€ / db.	P (db)
E90 / RK 65 ...*	44,02	10

Schlüter®-BARA-RK/E 135°

135°-os külső sarok

Cikkszám	€ / db.	P (db)
E135 / RK 65 ...*	48,55	10

Schlüter®-BARA-RK/I 90°

90°-os belső sarok

Cikkszám	€ / db.	P (db)
I90 / RK 65 ...*	44,02	10

Schlüter®-BARA-RK/V

összekötő elem

Cikkszám	€ / db.	P (db)
V / RK 65 ...*	3,80	50

Egyedivé tehető sarkok rendelhetők
További információk a 341. oldalakon.

A cikkszámot ki kell egészíteni a szín megadásával (például: V / RK 65 GM)



* Színek: BW - GM - PG - SB

A felületek és színek összeállítását a 342. oldaltól találják.

Vízorprofilok

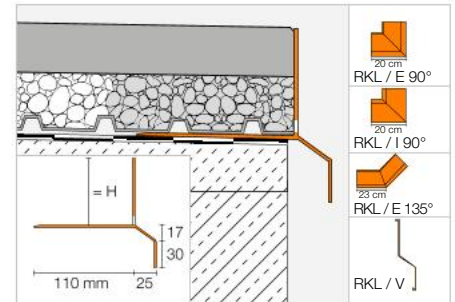


Schlüter®-BARA-RKL



A Schlüter-BARA-RKL egy színes porszórt bevonatú alumíniumból készült rétegrendlező, vízzel rendelkező szegélyprofil, amely a rétegrendből való vízvezetés céljából lyukacsos. Alkalmos nagyméretű burkoló lapokhoz, amelyek vagy kötés nélküli kavics- vagy zúzottkő szórásra, vagy a tartókorongokra kerülnek elhelyezésre.

(Termék adatlap 5.20)



Schlüter®-BARA-RKL

színes porszórt bevonatú alumínium

H (mm)	L = 2,50 m Cikkszám	€ / m	KV (db)
30	RKL 30 ...*	54,55	40
35	RKL 35 ...*	57,19	40
40	RKL 40 ...*	59,85	40
50	RKL 50 ...*	61,42	40
75	RKL 75 ...*	64,56	40

Tudnivaló:

A Schlüter-BARA-RKL 35 és 40 különösen alkalmasak a 2 cm vastag burkolólapokhoz.



Sark | összekötő elem

Schlüter®-BARA-RKL/E 90°

90°-os külső sarok

H (mm)	Cikkszám	€ / db.	P (db)
30	E90 / RKL 30 ...*	87,64	10
35	E90 / RKL 35 ...*	87,64	10
40	E90 / RKL 40 ...*	87,64	10
50	E90 / RKL 50 ...*	87,64	10
75	E90 / RKL 75 ...*	87,64	10

Schlüter®-BARA-RKL/E 135°

135°-os külső sarok

H (mm)	Cikkszám	€ / db.	P (db)
30	E135 / RKL 30 ...*	87,64	10
35	E135 / RKL 35 ...*	87,64	10
40	E135 / RKL 40 ...*	87,64	10
50	E135 / RKL 50 ...*	87,64	10
75	E135 / RKL 75 ...*	87,64	10

Schlüter®-BARA-RKL/I 90°

90°-os belső sarok

H (mm)	Cikkszám	€ / db.	P (db)
30	I90 / RKL 30 ...*	87,64	10
35	I90 / RKL 35 ...*	87,64	10
40	I90 / RKL 40 ...*	87,64	10
50	I90 / RKL 50 ...*	87,64	10
75	I90 / RKL 75 ...*	87,64	10

Schlüter®-BARA-RKL/V

összekötő elem

H (mm)	Cikkszám	€ / db.	P (db)
30	V / RKL 30 ...*	7,29	50
35	V / RKL 35 ...*	7,29	50
40	V / RKL 40 ...*	7,29	50
50	V / RKL 50 ...*	7,29	50
75	V / RKL 75 ...*	7,29	50



A cikkszámot ki kell egészíteni a szín megadásával (például: V / RKL 30 GM)

AG BW GM PG SB

* Színek: AG - BW - GM - PG - SB

A felületek és színek összeállítását a 342 oldaltól találják.

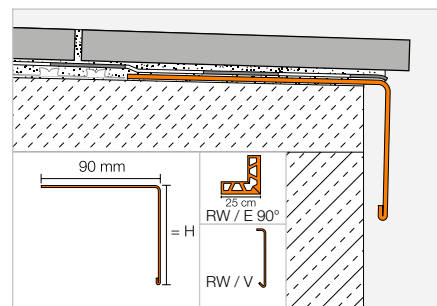


Vízorprofilok

Schlüter®-BARA-RW



A Schlüter-BARA-RW egy a rétegrendben sokféle területen alkalmazható L-alkú nemesacél vagy porszört bevonatú alumínium vízoros záróprofil az erkélyek és teraszok szabad peremének szegélyezésére.
(Termék adatlap 5.3)



Schlüter®-BARA-RW



színes porszört bevonatú alumínium

H (mm)	L = 2,50 m Cikkszám	€ / m	KV (db)
15	RW 15 ...*	20,93	40
25	RW 25 ...*	22,17	40
30	RW 30 ...*	22,73	40
40	RW 40 ...*	24,48	40
55	RW 55 ...*	26,67	40
75	RW 75 ...*	29,70	40
95	RW 95 ...*	32,74	40
120	RW 120 ...*	41,01	40
150	RW 150 ...*	45,60	40

Schlüter®-BARA-RW-E



V2A minőségű nemesacél

H (mm)	L = 2,50 m Cikkszám	€ / m	KV (db)
15	RW 15 E	33,97	40
25	RW 25 E	35,30	40
30	RW 30 E	37,20	40
40	RW 40 E	39,22	40
55	RW 55 E	43,11	40
75	RW 75 E	48,43	40
95	RW 95 E	53,62	40
120	RW 120 E	60,21	40
150	RW 150 E	68,10	40

Sarok | összekötő elem

Schlüter®-BARA-RW/E 90°

90°-os külső sarok, színes porszört bevonatú alumínium

H (mm)	Cikkszám	€ / db.	P (db)
15	E90 / RW 15 ...*	29,48	10
25	E90 / RW 25 ...*	30,18	10
30	E90 / RW 30 ...*	30,85	10
40	E90 / RW 40 ...*	31,54	10
55	E90 / RW 55 ...*	32,99	10
75	E90 / RW 75 ...*	34,73	10
95	E90 / RW 95 ...*	36,52	10
120	E90 / RW 120 ...*	50,04	10
150	E90 / RW 150 ...*	52,73	10

Schlüter®-BARA-RW-E/E 90°

90°-os külső sarok, V2A minőségű nemesacél

H (mm)	Cikkszám	€ / db.	P (db)
15	E90 / RW 15 E	42,17	10
25	E90 / RW 25 E	43,08	10
30	E90 / RW 30 E	44,37	10
40	E90 / RW 40 E	45,76	10
55	E90 / RW 55 E	48,45	10
75	E90 / RW 75 E	52,06	10
95	E90 / RW 95 E	65,05	10
120	E90 / RW 120 E	69,44	10
150	E90 / RW 150 E	74,81	10

Schlüter®-BARA-RW/V

összekötő elem, színes porszört bevonatú alumínium

H (mm)	Cikkszám	€ / db.	P (db)
15	V / RW 15 ...*	6,51	50
25	V / RW 25 ...*	6,51	50
30	V / RW 30 ...*	6,51	50
40	V / RW 40 ...*	6,51	50
55	V / RW 55 ...*	6,51	50
75	V / RW 75 ...*	7,76	50
95	V / RW 95 ...*	7,76	50
120	V / RW 120 ...*	7,76	50
150	V / RW 150 ...*	7,76	50

Schlüter®-BARA-RW-E/V

összekötő elem, V2A minőségű nemesacél

H (mm)	Cikkszám	€ / db.	P (db)
15	V / RW 15 E	7,77	50
25	V / RW 25 E	7,77	50
30	V / RW 30 E	7,77	50
40	V / RW 40 E	7,77	50
55	V / RW 55 E	7,77	50
75	V / RW 75 E	9,29	50
95	V / RW 95 E	9,29	50
120	V / RW 120 E	9,29	50
150	V / RW 150 E	9,29	50

A cikkszámot ki kell egészíteni a szín megadásával (például: V / RW 15 PG)



* Színek: AG - BW - GM - PG - SB

A felületek és színek összeállítását a 342 oldaltól találják.

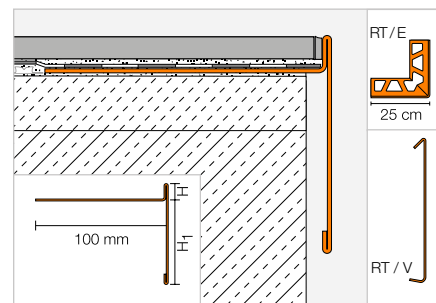
Vízorprofilok

Schlüter®-BARA-RT



A Schlüter-BARA-RT T-alakú szegélyprofil színes porszórt bevonatú alumínium záróprofil az erkélyek és teraszok szabad peremének szegélyezésére. A felső lezáró szár lefedi a burkolat peremét, az alsó pedig vízorrot képez, vagy éppen letakarja a rétegrendben elhelyezett TROBA-drénlemez miatt kialakult fugát.

(Termék adatlap 5.19)



Schlüter®-BARA-RT



színes porszórt bevonatú alumínium

H/H1 (mm)	L = 2,50 m Cikkszám	€ / m	KV (db)
9/60	RT 9/60 ...*	40,34	40
12/16	RT 12/16 ...*	35,30	40
12/65	RT 12/65 ...*	40,34	40
20/50	RT 20/50 ...*	40,34	40
25/40	RT 25/40 ...*	40,34	40
30/35	RT 30/35 ...*	41,09	40

Sarak | összekötő elem

Schlüter®-BARA-RT/E 90°

90°-os külső sarok

H/H1 (mm)	Cikkszám	€ / db.	P (db)
9/60	E90 / RT 9/60 ...*	45,19	10
12/16	E90 / RT 12/16 ...*	41,27	10
12/65	E90 / RT 12/65 ...*	45,19	10
20/50	E90 / RT 20/50 ...*	45,19	10
25/40	E90 / RT 25/40 ...*	45,19	10
30/35	E90 / RT 30/35 ...*	45,46	10

Schlüter®-BARA-RT/V

összekötő elem

H/H1 (mm)	Cikkszám	€ / db.	P (db)
9/60	V / RT 9/60 ...*	7,76	50
12/16	V / RT 12/16 ...*	6,51	50
12/65	V / RT 12/65 ...*	7,76	50
20/50	V / RT 20/50 ...*	7,76	50
25/40	V / RT 25/40 ...*	7,76	50
30/35	V / RT 30/35 ...*	7,76	50

A cikkszámot ki kell egészíteni a szín megadásával (például: V / RT 9/60 GM)



* Színek: AG - BW - GM - PG - SB

A felületek és színek összeállítását a 342 oldaltól találják.



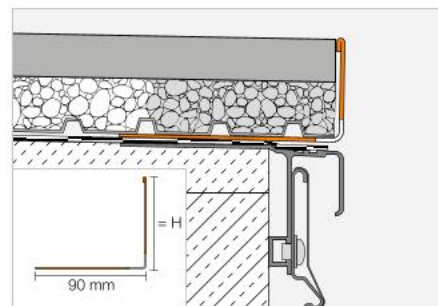
Vízorprofilok

Schlüter®-BARA-RWL



A Schlüter-BARA-RWL egy vízkivezető lyukakkal ellátott porszórt bevonatú alumínium szegélyprofil az erkélyek és teraszok szegélyezésére. Különösen alkalmas az erkélyeken vagy teraszokon kavicságyba vagy alátélapokra szabadon lerakott burkolattal kialakított konstrukció lezárására.

(Termék adatlap 5.15)



Schlüter®-BARA-RWL



színes porszórt bevonatú alumínium

H (mm)	L = 2,50 m Cikkszám	€ / m	KV (db)
15	RWL 15 ...*	20,93	40
25	RWL 25 ...*	22,17	40
30	RWL 30 ...*	22,73	40
40	RWL 40 ...*	24,48	40
55	RWL 55 ...*	26,67	40
75	RWL 75 ...*	29,70	40
95	RWL 95 ...*	32,74	40
120	RWL 120 ...*	41,01	40
150	RWL 150 ...*	45,60	40

Tudnivaló:

A külső sarkok és az összekötő elemek azonosak a Schlüter-BARA-RW-vel.

A cikkszámot ki kell egészíteni a szín megadásával (például: RWL 15 PG)



* Színek: AG - BW - GM - PG - SB

A felületek és színek összeállítását a 342 oldaltól találják.

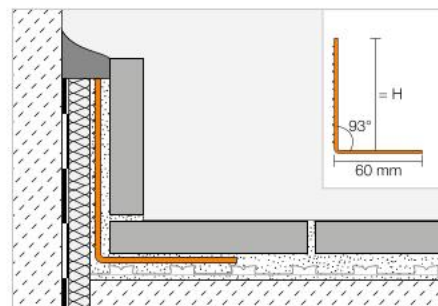
Lábazattartó profil

Schlüter®-BARA-ESOT



A Schlüter-BARA-ESOT egy lábazattartó profil, amely akkor alkalmazható, ha a lábazat burkolólaphoz nem áll rendelkezésre azt megtartani képes alapfelület.

(Termék adatlap 5.1)



Schlüter®-BARA-ESOT

V2A minőségű nemesacél

H (mm)	L = 2,50 m Cikkszám	€ / m	KV (db)
60	ESOT 60	20,34	60
110	ESOT 110	26,43	60

Schlüter®-BARA és Schlüter®-BARIN

Tökéletesen illeszkedő duó az erkély szélére

A Schlüter-BARA erkélyszegélyprofilok nemcsak tiszta és hosszú élettartamú vízortot biztosítanak az erkélyek és teraszok számára – hanem egyben a Schlüter-BARIN vízvezető csatorna rendszerhez szükséges alapul is szolgálnak. Ezért számos BARA profil speciálisan a profilba integrált rögzítősínnel van ellátva, amely lehetővé teszi a BARIN vízvezető rendszer egyszerű és biztonságos rögzítését. Az eredmény egy funkcionálisan jól átgondolt teljeskörű rendszer, amely vizuálisan vonzó, technikailag pedig lenyűgöző.



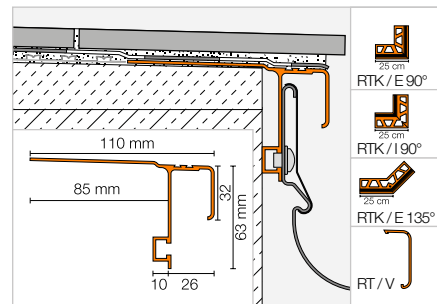


Csatornatartó profil

Schlüter®-BARA-RTK



A Schlüter-BARA-RTK vízzel rendelkező szegélyprofil a lejtésben kialakított kész esztrichre történő alkalmazáshoz. A profil sínrendszerébe rögzíthető a Schlüter-BARIN ereszcsonna-rendszer. A padlólapok túllógással is lerakhatók. Alkalmazható lemezszigetelésekkel folytonosított vagy a Schlüter-JOLLY csempeelvédő kombinációjával is. (Termék adatlap 5.9)



Schlüter®-BARA-RTK

színes porszórt bevonatú alumínium

L = 2,50 m Cikkszám	€ / m	KV (db)
RTK 30 ...*	44,59	40

Sarok | véglezáró kupak | összekötő elem

Schlüter®-BARA-RTK/E 90°

90°-os külső sarok

Cikkszám	€ / db.	P (db)
E90 / RTK 30 ...*	56,63	10

Schlüter®-BARA-RTK/E 135°

135°-os külső sarok

Cikkszám	€ / db.	P (db)
E135 / RTK 30 ...*	62,34	10

Schlüter®-BARA-RTK/I 90°

90°-os belső sarok

Cikkszám	€ / db.	P (db)
I90 / RTK 30 ...*	56,63	10

Schlüter®-BARA-RT/EK

zárókupak

Cikkszám	€ / db.	P (db)
E / RT 30 ...*	3,25	50

Schlüter®-BARA-RTK/V

összekötő elem

Cikkszám	€ / db.	P (db)
V / RT 30 ...*	3,34	50

Egyedivé tehető sarkok rendelhetők
További információk a 341. oldalakon.

A cikkszámot ki kell egészíteni a szín megadásával (például: V / RT 30 SB)



* Színek: BW - GM - PG - SB

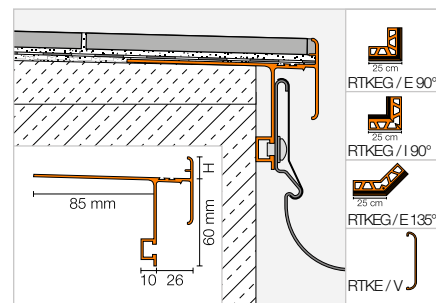
A felületek és színek összeállítását a 342 oldaltól találják.

Csatornatartó profil

Schlüter®-BARA-RTKEG



A Schlüter-BARA-RTKEG vízzel rendelkező szegélyprofil a lejtésben kialakított kész esztrichre történő alkalmazáshoz. A profil sínrendszerébe rögzíthető a Schlüter-BARIN ereszcsonna-rendszer. Különösen alkalmas a Schlüter-DITRA burkolható vízszigetelő és feszültségmentesítő lemezzel készülő rétegréteg kialakítására. A zárt perem révén a csempeburkolat széle tisztán zárható le. (Termék adatlap 5.21)



Schlüter®-BARA-RTKEG

színes porszórt bevonatú alumínium

H (mm)	L = 2,50 m Cikkszám	€ / m	KV (db)
4	RTKEG 4 ...*	42,29	40
10	RTKEG 10 ...*	42,85	40
15	RTKEG 15 ...*	43,60	40
18	RTKEG 18 ...*	45,08	40
21	RTKEG 21 ...*	46,18	40

Sark | összekötő elem

Schlüter®-BARA-RTKEG/E 90°

90°-os külső sarok

H (mm)	Cikkszám	€ / db.	P (db)
4	E90 / RTKEG 4 ...*	58,54	10
10	E90 / RTKEG 10 ...*	58,54	10
15	E90 / RTKEG 15 ...*	58,54	10
18	E90 / RTKEG 18 ...*	58,54	10
21	E90 / RTKEG 21 ...*	58,54	10

Schlüter®-BARA-RTKEG/E 135°

135°-os külső sarok

H (mm)	Cikkszám	€ / db.	P (db)
4	E135 / RTKEG 4 ...*	58,54	10
10	E135 / RTKEG 10 ...*	58,54	10
15	E135 / RTKEG 15 ...*	58,54	10
18	E135 / RTKEG 18 ...*	58,54	10
21	E135 / RTKEG 21 ...*	58,54	10

Schlüter®-BARA-RTKEG/I 90°


90°-os belső sarok

H (mm)	Cikkszám	€ / db.	P (db)
4	I90 / RTKEG 4 ...*	58,54	10
10	I90 / RTKEG 10 ...*	58,54	10
15	I90 / RTKEG 15 ...*	58,54	10
18	I90 / RTKEG 18 ...*	58,54	10
21	I90 / RTKEG 21 ...*	58,54	10

Schlüter®-BARA-RTKE/V

összekötő elem

H (mm)	Cikkszám	€ / db.	P (db)
4	V / RTKE 4 ...*	3,64	50
10	V / RTKE 10 ...*	3,64	50
15	V / RTKE 15 ...*	3,64	50
18	V / RTKE 18 ...*	3,64	50
21	V / RTKE 21 ...*	3,64	50

 Egyedivé tehető sarkok rendelhetők.
További információk a 341. oldalakon.

A cikkszámot ki kell egészíteni a szín megadásával (például: V / RTKE 4 PG)

GM PG

* Színek: GM - PG

A felületek és színek összeállítását a 342 oldaltól találják.



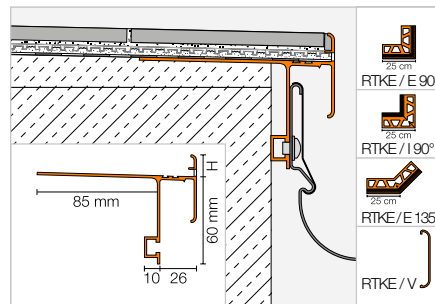
Csatornatartó profil

Schlüter®-BARA-RTKE



A Schlüter-BARA-RTKE vízzel rendelkező szegélyprofil a lejtésben kialakított kész esztrichre történő alkalmazáshoz. A profil sínrendszerbe rögzíthető a Schlüter-BARIN ereszcsonna-rendszer. A BARA-RTKE profil különösen alkalmas a Schlüter-DITRA-DRAIN burkolható drénkonstrukcióval készülő szerkezetek kialakítására. A lyukacsos perem révén a csempeburkolat széle tisztán zárható le és a burkolható drénlemezéből történő vízlevezetés is biztosított.

(Termék adatlap 5.21)



Schlüter®-BARA-RTKE

színes porszóró bevonatú alumínium

H (mm)	L = 2,50 m Cikkszám	€ / m	KV (db)
10	RTKE 10 ...*	53,85	40
15	RTKE 15 ...*	54,42	40
18	RTKE 18 ...*	55,78	40
21	RTKE 21 ...*	56,95	40
23	RTKE 23 ...*	58,68	40

Tudnivaló:

A 23 mm-es profilmagasság alkalmassá teszi a Schlüter-DITRA-DRAIN 8-cal történő használatra is.

Sarok | összekötő elem

Schlüter®-BARA-RTKE/E 90°

90°-os külső sarok

H (mm)	Cikkszám	€ / db.	P (db)
10	E90 / RTKE 10 ...*	65,02	10
15	E90 / RTKE 15 ...*	65,02	10
18	E90 / RTKE 18 ...*	65,02	10
21	E90 / RTKE 21 ...*	65,02	10
23	E90 / RTKE 23 ...*	65,02	10

Schlüter®-BARA-RTKE/E 135°

135°-os külső sarok

H (mm)	Cikkszám	€ / db.	P (db)
10	E135 / RTKE 10 ...*	65,02	10
15	E135 / RTKE 15 ...*	65,02	10
18	E135 / RTKE 18 ...*	65,02	10
21	E135 / RTKE 21 ...*	65,02	10
23	E135 / RTKE 23 ...*	65,02	10

Schlüter®-BARA-RTKE/I 90°

90°-os belső sarok

H (mm)	Cikkszám	€ / db.	P (db)
10	I90 / RTKE 10 ...*	65,02	10
15	I90 / RTKE 15 ...*	65,02	10
18	I90 / RTKE 18 ...*	65,02	10
21	I90 / RTKE 21 ...*	65,02	10
23	I90 / RTKE 23 ...*	65,02	10

Schlüter®-BARA-RTKE/V

összekötő elem

H (mm)	Cikkszám	€ / db.	P (db)
10	V / RTKE 10 ...*	3,64	50
15	V / RTKE 15 ...*	3,64	50
18	V / RTKE 18 ...*	3,64	50
21	V / RTKE 21 ...*	3,64	50
23	V / RTKE 23 ...*	3,64	50

 **Egyedivé tehető sarkok rendelhetők.**
További információk a 341. oldalakon.

A cikkszámot ki kell egészíteni a szín megadásával (például: V / RTKE 10 PG)

GM PG

* Színek: GM - PG

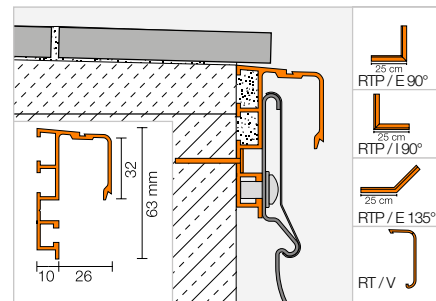
A felületek és színek összeállítását a 342 oldaltól találják.

Csatornatartó profil

Schlüter®-BARA-RTP


A Schlüter-BARA-RTP egy, a Schlüter-BARIN csatornarendszer rögzítését lehetővé tevő szegélyprofil, amely utólag szerelhető az erkély vagy terasz peremének szabadon álló homlokfelületére.

(Termék adatlap 5.11)


Schlüter®-BARA-RTP

színes porszórt bevonatú alumínium

L = 2,50 m Cikkszám	€ / m	KV (db)
RTP 65 PG	36,86	40

Sarok | összekötő elem | csavarok

Schlüter®-BARA-RTP/E 90°

90°-os külső sarok

Cikkszám	€ / db.	P (db)
E90 / RTP 65 PG	47,59	10

Schlüter®-BARA-RTP/E 135°

135°-os külső sarok

Cikkszám	€ / db.	P (db)
E135 / RTP 65 PG	52,37	10

Schlüter®-BARA-RTP/I 90°

90°-os belső sarok

Cikkszám	€ / db.	P (db)
I90 / RTP 65 PG	47,59	10

Schlüter®-BARA-RTK/V

összekötő elem

Cikkszám	€ / db.	P (db)
V / RT 30 PG	3,34	50

Schlüter®-BARA-RTP/S

speciális csavar dűbellel

Cikkszám	€ / szett	P (készlet)
RTPS 540	10,09	10

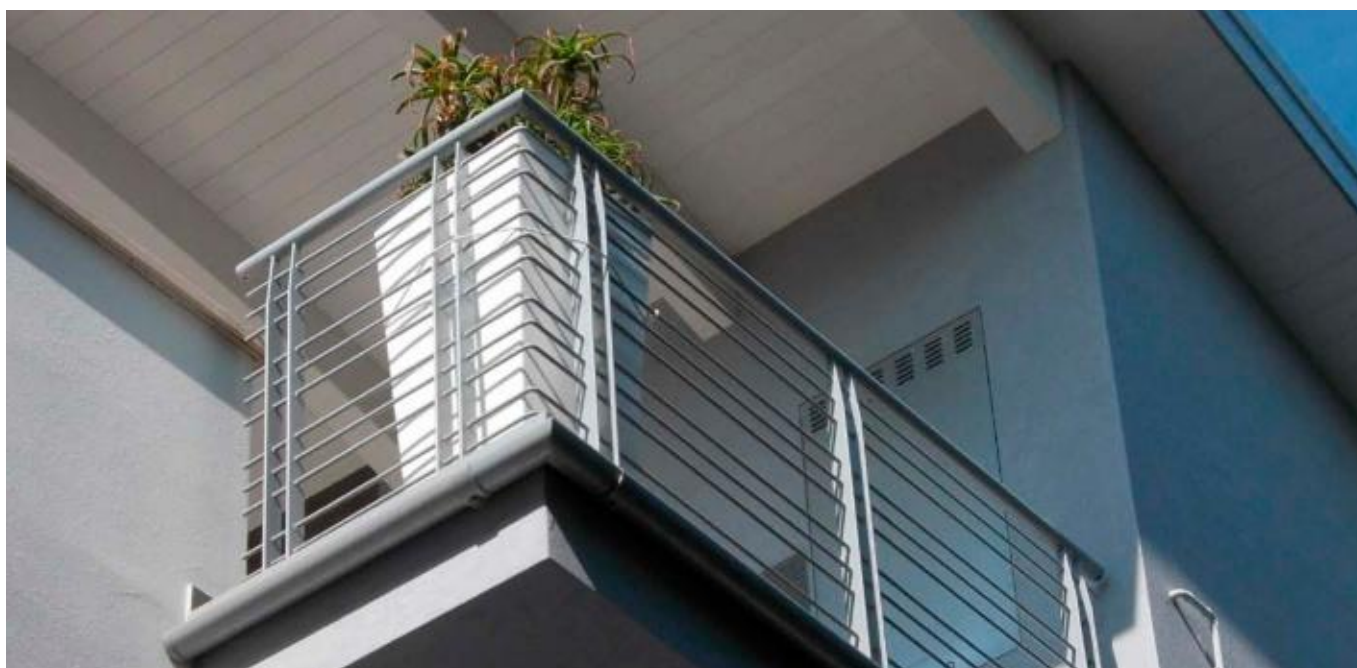
készlet = 10 db.

Kapható színes porszórt bevonatok:

PG

Színek: PG

A felületek és színek összeállítását a 342 oldaltól találják.





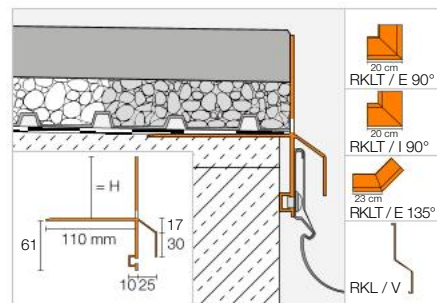
Csatornatartó profil

Schlüter®-BARA-RKLT



A Schlüter-BARA-RKLT egy színes porszűrt bevonatú alumíniumból készült rétegrendező vízorr profil, amely a rétegrendből való vízvezetés céljából lyukakkal van ellátva. Alkalmos nagyméretű burkoló lapokhoz, amelyek vagy kötés nélküli kavics- vagy zúzottkő szórásra, vagy a tartókorongokra kerülnek elhelyezésre. A Schlüter-BARA-RKLT integrált, T-alakú csatornatartó sínnel rendelkezik, mely a Schlüter-BARIN ereszszerrendszer rögzítésére szolgál.

(Termék adatlap 5.20)



Schlüter®-BARA-RKLT

színes porszűrt bevonatú alumínium

H (mm)	L = 2,50 m Cikkszám	€ / m	KV (db)
30	RKLT 30 ...*	65,12	40
40	RKLT 40 ...*	70,46	40
50	RKLT 50 ...*	72,05	40
75	RKLT 75 ...*	75,12	40

Sarok | összekötő elem

Schlüter®-BARA-RKLT/E 90°

90°-os külső sarok

H (mm)	Cikkszám	€ / db.	P (db)
30	E90 / RKLT 30 ...*	91,52	10
40	E90 / RKLT 40 ...*	91,52	10
50	E90 / RKLT 50 ...*	91,52	10
75	E90 / RKLT 75 ...*	91,52	10

Schlüter®-BARA-RKLT/E 135°

135°-os külső sarok

H (mm)	Cikkszám	€ / db.	P (db)
30	E135 / RKLT 30 ...*	91,52	10
40	E135 / RKLT 40 ...*	91,52	10
50	E135 / RKLT 50 ...*	91,52	10
75	E135 / RKLT 75 ...*	91,52	10

Schlüter®-BARA-RKLT/I 90°

90°-os belső sarok

H (mm)	Cikkszám	€ / db.	P (db)
30	I90 / RKLT 30 ...*	91,52	10
40	I90 / RKLT 40 ...*	91,52	10
50	I90 / RKLT 50 ...*	91,52	10
75	I90 / RKLT 75 ...*	91,52	10

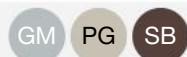
Schlüter®-BARA-RKL/V

összekötő elem

H (mm)	Cikkszám	€ / db.	P (db)
30	V / RKL 30 ...*	7,29	50
40	V / RKL 40 ...*	7,29	50
50	V / RKL 50 ...*	7,29	50
75	V / RKL 75 ...*	7,29	50


Egyedivé tehető sarkok rendelhetők
További információk a 341. oldalakon.

A cikkszámot ki kell egészíteni a szín megadásával (például: V / RKL 30 PG)

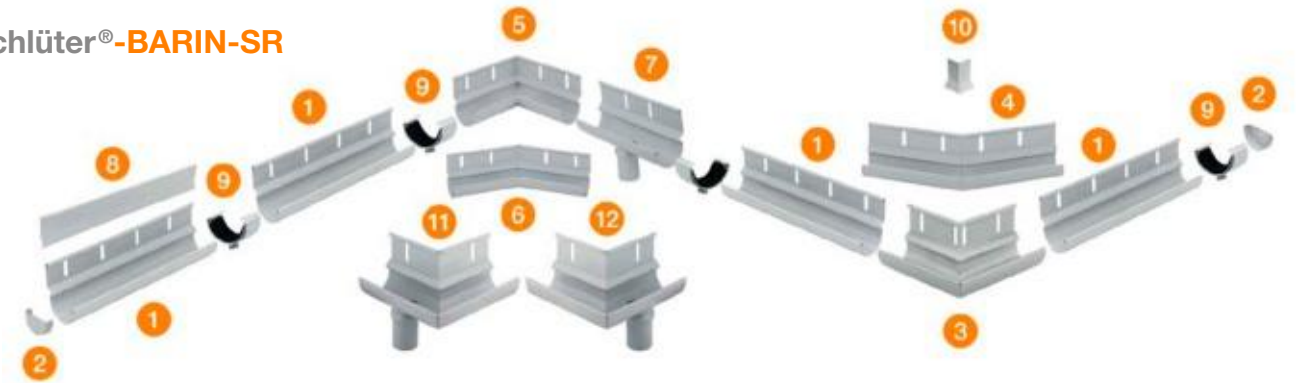


* Színek: GM - PG - SB

A felületek és színek összeállítását a 342 oldaltól találják.

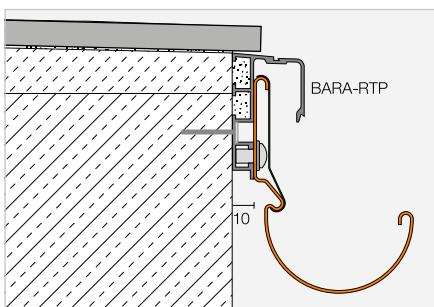
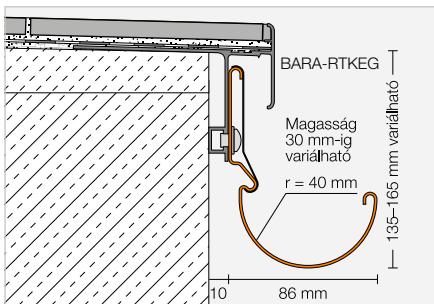
Csatorna-rendszer

Schlüter®-BARIN-SR



A Schlüter-BARIN-SR egy színes porszórt bevonatú alumínium ereszcatorna-rendszer az erkélyek és teraszok vízvezetéséhez. A megfelelő Schlüter-BARA profilokhoz csatlakoztathatók, azok sínrendszerébe, az egyes elemekhez tartozó önmetsző csavarokkal és fedőlemezekkel.

(Termék adatlap 10.1)

**Tudnivaló:**

Anyagtól függően lehet némi színeltérés az egyes rendszerelemeknél.

Schlüter®-BARIN-SR-AC

színes porszórt bevonatú alumínium

Megnevezés	Cikkszám	€ / szett	KV (készlet)
BARIN csatorna-készlet 2,50 m 1 db. csatorna 2,50 m ① 1 db. takaróprofil 2,50 + 0,50 m ② 1 db. összekötő elem ③ 8 db. csavar	BSR4 R 250 ...*	161,75	60
BARIN csatorna-készlet 1,50 m 1 db. csatorna 1,50 m ① 1 db. takaróprofil 1,50 m + 0,50 m ② 1 db. összekötő elem ③ 4 db. csavar	BSR4 R 150 ...*	95,54	60
BARIN véglezáró kupak készlet 2 db. véglezáró kupak ② 2 db. összekötő elem ③	BSR4 E 2 ...*	33,24	60
BARIN 90°-os külső sarok készlet 1 db. sarok ④ 2 db. összekötő elem ③ 1 db. sarok takaróprofil ⑩	BSR4 EWG 90 ...*	109,11	60
BARIN 90°-os külső sarok készlet baloldali kivezetéssel 1 db. sarok ④ 2 db. összekötő elem ③ 1 db. sarok takaróprofil ⑩	BSR4 E90 L DN 60 ...*	139,17	60
BARIN 90°-os külső sarok készlet jobboldali kivezetéssel 1 db. sarok ④ 2 db. összekötő elem ③ 1 db. sarok takaróprofil ⑩	BSR4 E90 R DN 60 ...*	139,17	60
BARIN 135°-os külső sarok készlet 1 db. sarok ④ 2 db. összekötő elem ③ 1 db. sarok takaróprofil ⑩	BSR4 EWG 135 ...*	109,11	60
BARIN 90°-os belső sarok készlet 1 db. sarok ④ 2 db. összekötő elem ③	BSR4 IWG 90 ...*	109,11	60
BARIN 135°-os belső sarok készlet 1 db. sarok ④ 2 db. összekötő elem ③	BSR4 IWG 135 ...*	109,11	60
BARIN lefolyó készlet 1 db. 20 cm-es csatorna lefolyó támasztékkal ⑦ 2 db. összekötő elem ③ 2 db. csavar	BSR4 A DN 60 ...*	49,95	60

A cikkszámot ki kell egészíteni a szín megadásával (például: BSR4 R 250 GM)



* Színek: BW - GM - PG - SB

A felületek és színek összeállítását a 342 oldaltól találják.

Egyedivé tehető sarkok rendelhetők
További információk a 341. oldalakon.



Csatorna-rendszer

Schlüter®-BARIN-R

A Schlüter-BARIN-R a megnevezése a rendszerhez tartozó színes porszórt bevonatú alumíniumból készülő csöveknek, illetve ezek megfelelő idomainak.

(Termék adatlap 10.1)



Az ejtőcsövek standard kivitelben összekötő karmantyúval vannak ellátva. A rádugható karmantyú (8) összekötő elemként is használható két Schlüter-BARIN cső között összekötő karmantyú (toldalék) használata nélkül.



Schlüter-KERDI-DRAIN-SP-E nemesacél vízköpő lásd 304. oldal.

Schlüter®-BARIN-R-AC

színes porszórt bevonatú alumínium

Megnevezés	Cikkszám	€ / db.	KV (db)
ejtőcső, 1,00 m Ø 60 mm 1	BR 100 DN 60 ...*	45,80	60
ejtőcső, 2,50 m Ø 60 mm 1	BR 250 DN 60 ...*	105,21	60
40°-os csőív Ø 60 mm 3	BR B40 DN 60 ...*	52,61	60
72°-os csőív Ø 60 mm 4	BR B72 DN 60 ...*	52,61	60
85°-os csőív Ø 60 mm 5	BR B85 DN 60 ...*	52,61	60
72°-os leágazócső Ø 60 mm 6	BR AZ DN 60 ...*	118,54	60
rádugható karmantyú 8	BR AM DN 60 ...*	30,44	60
25 cm-es vízköpő Ø 50 mm 7 alkalmas a BARIN-SR Ø 50 mm-es lefolyóelemhez	BR SP25 DN 50 ...*	99,14	60
40 cm-es vízköpő Ø 50 mm 7 alkalmas a BARIN-SR Ø 50 mm-es lefolyóelemhez	BR SP40 DN 50 ...*	107,57	60
csőbilincs-készlet 2 2 db. csőbilincs 100 mm-es rögzítő csavar	BR RS100 DN 60 ...*	21,11	60
csőbilincs-készlet 2 2 db. csőbilincs 200 mm-es rögzítő csavar	BR RS200 DN 60 ...*	22,78	60
200 mm-es rögzítő csavar csőbilincsekhez	BR SS 200	5,46	60

A Schlüter-BARIN-R-SK függőleges cső záróelem arra szolgál, hogy a Ø 60 mm-es Schlüter-BARIN rendszercsövek alapvezetékre való csatlakozását lefedje.

A Schlüter-BARIN-R-AZ olyan leágazás, ami biztosítja a Ø 60 mm-es Schlüter-BARIN rendszercsöveknek a csatlakozását a tető vízlevezetésénél meglévő Ø 110 mm-es (DN 100) ejtőcsövekhez.

Schlüter®-BARIN-R-Z/-K

horgany / vörösréz

Megnevezés	Cikkszám	€ / db.	KV (db)
horgany függőleges cső záróelem Ø 60 / 116 mm 9	BR SK DN 60 / 116 Z	8,65	60
horgany leágazás, 85° Ø 110 / 60 mm (DN 100/60) 10	BR AZ DN 100 / 60 Z	123,46	60
vörösréz leágazás, 85° Ø 110 / 60 mm (DN 100/60) 10	BR AZ DN 100 / 60 K	139,17	60

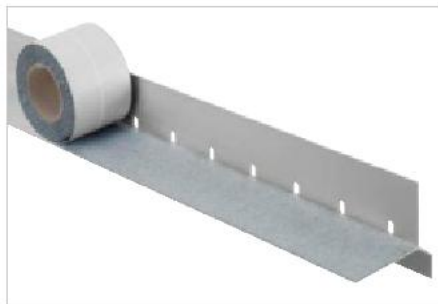
A cikkszámot ki kell egészíteni a szín megadásával (például: BR 100 DN 60 GM)



* Színek: BW - GM - PG - SB

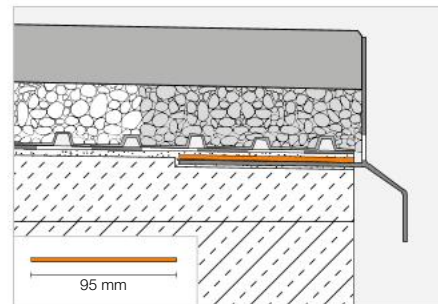
A felületek és színek összeállítását a 342 oldaltól találják.

Tartozék – Öntapadó butilszalag

Schlüter®-BARA-HV


A Schlüter-BARA-HV olyan tapadóhídként szolgáló polietilén ragasztószalag, amely a felső oldalán fátyolszövettel, a hátoldalán pedig öntapadó butilréteggel van ellátva. Alkalmos ragasztható perem kialakítására, hogy a többregetű Schlüter-KERDI szigetelést biztonságosan folytonosítani lehessen a Schlüter-BARA-RKL vagy -BARA-RKLT vízorprofilhoz.

(Termék adatlap 5.20)


Schlüter®-BARA-HV

öntapadó tapadóhíd-fátyol

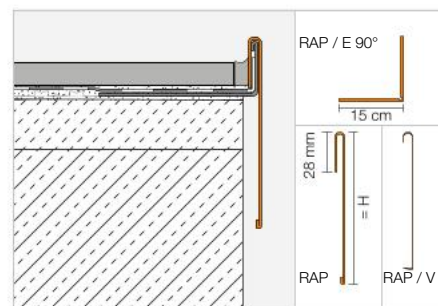
B (mm)	tekeracs = 5 m Cikkszám	€ / m	P (tekeracs)
95	HVL 95 / 5M	8,07	10

Tartozék – Kiegészítő profil

Schlüter®-BARA-RAP


Schlüter-BARA-RAP egy kiegészítő takaróprofil színes porszört bevonatú alumíniumból. A Schlüter-BARA-RW profillal összeépítve lezárja az erkélyek és teraszok oldalát. A terasz megfelelő oldalán alkalmazva irányított lefolyást biztosít a csapadéknak vagy felmosóvíznek.

(Termék adatlap 5.17)


Schlüter®-BARA-RAP

színes porszört bevonatú alumínium

H (mm)	L = 2,50 m Cikkszám	€ / m	KV (db)
75	RAP 75 PG	28,68	40
86	RAP 90 PG	29,79	40
110	RAP 110 PG	31,29	40

Schlüter®-BARA-RAP/E 90°

90°-os külső sarok,
színes porszört bevonatú alumínium

H (mm)	Cikkszám	€ / db.	P (db)
75	E90 / RAP 75 PG	33,42	10
86	E90 / RAP 90 PG	34,67	10
110	E90 / RAP 110 PG	35,85	10

Schlüter®-BARA-RAP/V

összekötő elem, színes porszört bevonatú alumínium

H (mm)	Cikkszám	€ / db.	P (db)
75	V / RAP 75 PG	7,76	50
86	V / RAP 90 PG	7,76	50
110	V / RAP 110 PG	7,76	50

Tudnivaló:

A Schlüter-BARA-RW tartóprofil külön kell megrendelni.

Kapható színes porszört bevonatok:

PG

Színek: PG

A felületek és színek összeállítását a 342 oldaltól találják.

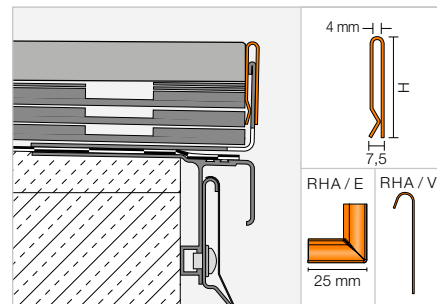


Tartozék – Kiegészítő profil

Schlüter®-BARA-RHA



A Schlüter-BARA-RHA egy színes porszórt bevonatú alumíniumból készülő, állítható magasságú takaróprofil. Összeépítve a megfelelő BARA-tartóprofilokkal például a BARA-RWL, vagy a BARA-RKL vízorrprofilal, lezárja az erkélyek és a teraszok szabad széleit. Ezzel akár 220 mm magas burkolati rétegrend takarása is megoldható
(Termék adatlap 5.16)



Schlüter®-BARA-RHA

színes porszórt bevonatú alumínium

H (mm)	L = 2,50 m Cikkszám	€ / m	KV (db)
50	RHA 50 ...*	28,11	40
90	RHA 90 ...*	30,54	40

Tudnivaló:

A tartóprofilokat külön kell megrendelni.

Sarok | összekötő elem

Schlüter®-BARA-RHA/E 90°

90°-os külső sarok

H (mm)	Cikkszám	€ / db.	P (db)
50	E90 / RHA 50 ...*	14,98	10
90	E90 / RHA 90 ...*	14,98	10

Schlüter®-BARA-RHA/V

összekötő elem

H (mm)	Cikkszám	€ / db.	P (db)
50	V / RHA 50 ...*	8,99	50
90	V / RHA 90 ...*	8,99	50

A cikkszámot ki kell egészíteni a szín megadásával (például: V / RHA 50 SB)



* Színek: GM - PG - SB

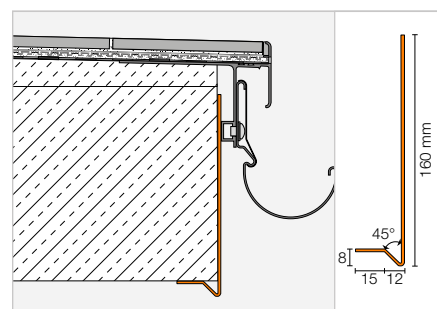
A felületek és színek összeállítását a 342 oldaltól találják.

Tartozék – szegélyborítás

Schlüter®-BARA-FAP



A Schlüter-BARA-FAP szabadon álló erkélyek homlokfelületének teljes takarására szolgáló profil, amely egyben alsó cseppentő vízorrot is ad az erkélylemeznek, peremnek.
(Termék adatlap 5.23)



Schlüter®-BARA-FAP

színes porszórt bevonatú alumínium

L = 2,50 m Cikkszám	€ / m	KV (db)
FAP 165 ...*	44,70	40

Schlüter®-BARA-FAP/E 90°

90°-os külső sarok

Cikkszám	€ / db.	P (db)
E90 / FAP 165 ...*	44,42	10

A cikkszámot ki kell egészíteni a szín megadásával (például: E90 / FAP 165 GM)



* Színek: BW - GM - PG - SB

A felületek és színek összeállítását a 342 oldaltól találják.



Tudnivaló:

Összekötő elemként a csatlakoztatás takarására a Schlüter-BARA-STU-t ajánljuk.

Tartozék – toldás-átlapolás

Schlüter®-BARA-STU



A Schlüter-BARA-STU név mögött vékony alumínium lemezcsíkok rejlenek, amelyeknek a hosszát lemezvágó ollóval lehet szabályozni, és szilikonnal ráragaszthatók a toldások átfedésére a BARA-profilsorozatnál.

Schlüter®-BARA-STU

toldás-átlapolás

Cikkszám	€ / db.	P (db)
STU 335 ...*	2,41	10

Hosszúság = 30 cm

Szélesség = 35 mm

Vastagság = 0,5 mm

A cikkszámot ki kell egészíteni a szín megadásával (például: STU 335 GM)



* Színek: BW - GM - PG - SB

A felületek és színek összeállítását a 342 oldaltól találják.



Schlüter munkaeszközök

Az Ön mindennapi munkájához

A jó munkához jó szerszám is kell. Ebben a fejezetben megtalálja a megfelelő eszközöket a feszültségmentesítő és rétegválasztó lemezek fektetéséhez, az íves profiljaink hajlításához és a láthatatlan ellenőrző nyílásokhoz. Természetesen mindezt kiváló Schlüter-minőségben.





Ellenőrző mágnesek

Schlüter®-REMA 338

Szerszámok

Schlüter®-RUMA 338

Schlüter®-TROWEL 338

Schlüter®-PROCUT-PSF 339

Schlüter®-PROCUT-TSM 339

Tisztító és polírozó szerek

Schlüter®-CLEAN-CP 339

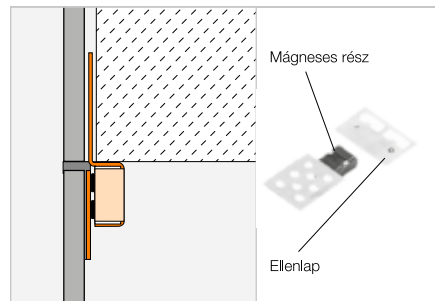


Ellenőrző mágnesek

Schlüter®-REMA



A Schlüter-REMA rendszer a csempéből készült fali burkolatok kontrollnyílásainak láthatatlan lezárására szolgál. A Schlüter-REMA a burkolólap vastagságától és méretétől függetlenül alkalmazható és tökéletesen alkalmazkodik a fugaképhez.
(Termék adatlap 11.1)



Schlüter®-REMA

4 mágneses rész + 4 ellenlap

Cikkszám	€ / szett	P (készlet)	KV (készlet)
REMA	10,97	50	200

Szerszám

Schlüter®-RUMA



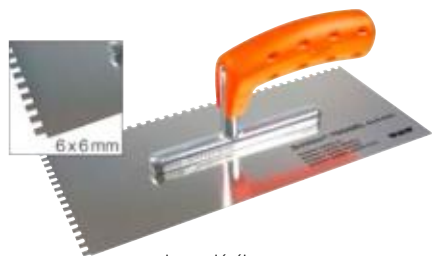
A Schlüter-RUMA hajlítógép lehetővé teszi az íves stancolással ellátott profilok egyenes meghajlítását.

Schlüter®-RUMA

hajlítógép

Cikkszám	€ / db.
RM	442,18

Schlüter®-TROWEL



hasonló ábra

A Schlüter-TROWEL fogazott glettvás ergonomikus, puha nyéllel a fáradtságmentes munkavégzés érdekében. A mindenkor fogazás alkalmas a Schlüter-DITRA, -KERDI és -DITRA-HEAT hatékony ragasztására.

Schlüter®-TROWEL

nemesacél fogas glettvás (280 mm x 130 mm)

Fogazás	Cikkszám	€ / db.	P (db)
4 x 4	TRL 4X4	20,01	10
6 x 6	TRL 6X6	20,01	10

Tudnivaló:

4 x 4-es fogazás a Schlüter-DITRA, -DITRA-DRAIN 8, -DITRA-SOUND és -KERDI termékekhez

6 x 6-os fogazás a Schlüter-DITRA-DRAIN 4 és -DITRA-HEAT termékekhez

Szerszám

Schlüter®-PROCUT-PSF



A Schlüter-PROCUT-PSF a fugatalpas vagy fugatalp nélküli Schlüter műanyagprofilok gyors és pontos méretre vágásához kifejlesztett profilvágó olló.



Schlüter®-PROCUT-PSF

profilolló fugatávtartóval ellátott profilokhoz

Cikkszám	€ / db.	P (db)
PSF	76,50	10

Schlüter®-PROCUT-PS-EK

pótalkatrész: tartalék penge profilvágó ollóhoz

Cikkszám	€ / db.	P (db)
PS 90 / 45 EK	28,40	10

Schlüter®-PROCUT-PSF 10

pult 10 profilvágó ollóval

Cikkszám	€ / csomag
PSF 10	734,05

Schlüter®-PROCUT-TSM



A Schlüter-PROCUT-TSM vágókorong átmérője 115 mm, hagyományos sarokcsiszolóhoz, amivel a nemesacél, az alumínium és a sárgaréz különösen szépen vágható.

Schlüter®-PROCUT-TSM

vágókorong

Cikkszám	€ / db.	P (db)
TSM 115/1	11,02	10

Tisztító és polírozó szerek

Schlüter®-CLEAN-CP



A Schlüter-CLEAN-CP politúr a nemesacél profilok tisztítására szolgál. Az alumínium, sárgaréz és más anyagok a politúrral hatékonyan tisztíthatók.

(Termék adatlap 13.1)

Schlüter®-CLEAN-CP

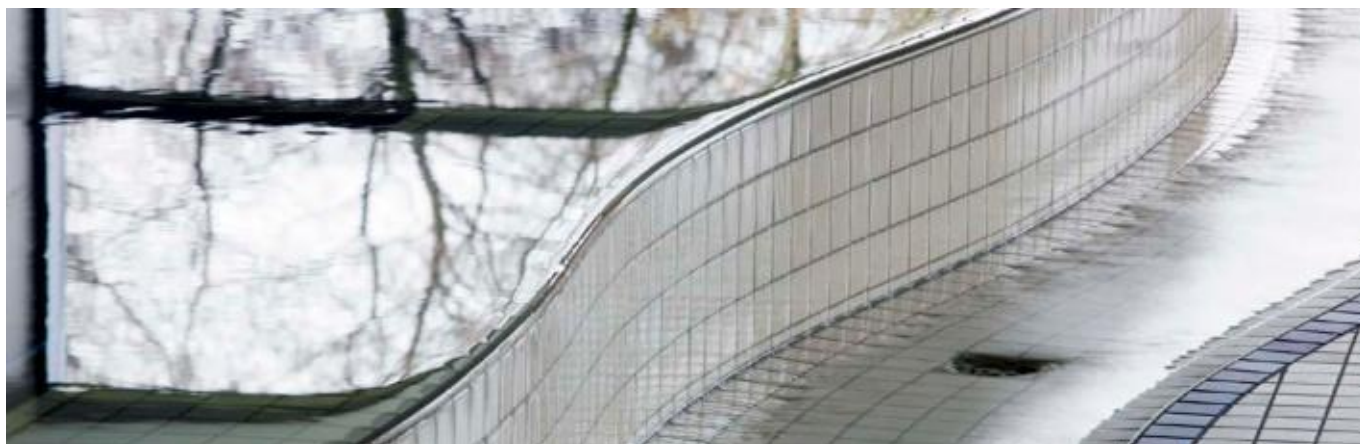
tisztító politúr

Töltőtömeg (ml)	Cikkszám	€ / db.	P (db)
125	CPP 125	20,88	10



Schlüter-profilok

Az íves stancolás különböztet meg minket



A burkolatok íves lezárásához különféle Schlüter-profilok kaphatók íves stancolású fémből, amelyek lehetővé teszik, hogy a profilt a burkolatszegély kontúrjához igazítsuk. Gyártástechnológiai okokból a $L = 1,00$ m hosszúságú termékeket nem lehet speciális stancolással ellátni. Azokat a termékeket, amelyeket íves stancolással tudunk szállítani az árlistánkon az alábbi jelölés alapján ismerik fel:



A táblázatban láthatják, hogy mely profilok kaphatók speciális stancolással; a táblázat tartalmazza a mindenkor felárakat is.

A profilhajlítás a Schlüter-RUMA hajlítógép segítségével legalább kb. 1 m-es ill. 3 m-es sugárral lehetséges. A Schlüter-SCHIENE 6 mm magasság fölött hajlítható, ennél kisebb profilmagasság esetén egyedi megkeresést kérünk. A Schlüter-BARA profilokat nem lehetséges hajlítógéppel hajlítani.

Profil	Felár
A hajlítás sugara $r = 1,00$ m	€ / m
Schlüter-JOLLY-A	3,33
Schlüter-SCHIENE-A	3,33
Schlüter-SCHIENE-AC / -TS	3,33
Schlüter-SCHIENE-AE	3,33
Schlüter-SCHIENE-AV	3,33
Schlüter-SCHIENE-E / -E V4A	3,33
Schlüter-SCHIENE-EB	3,33
Schlüter-SCHIENE-M	3,33
Schlüter-SCHIENE-STEP-EB	3,33

Profil	Felár
A hajlítás sugara $r = 3,00$ m	€ / m
Schlüter-DECO-A	3,33
Schlüter-DECO-AE	3,33
Schlüter-DECO-AC	3,33
Schlüter-DECO-M	3,33
Schlüter-JOLLY-AC / -TS	3,33
Schlüter-JOLLY-AE	3,33
Schlüter-JOLLY-MC	3,33
Schlüter-QUADEC-A	3,33
Schlüter-QUADEC-AC / -TS	3,33
Schlüter-QUADEC-E / -E V4A	3,33
Schlüter-QUADEC-EP / -EB	3,33
Schlüter-RENO-AETK	3,33
Schlüter-RENO-ATK	3,33
Schlüter-RENO-MTK	3,33
Schlüter-RONDEC-A	3,33
Schlüter-RONDEC-AC / -TS	3,33
Schlüter-RONDEC-E / -E V4A	3,33
Schlüter-RONDEC-EP / -EB	3,33
Schlüter-SCHIENE-ES	3,33
Schlüter-BARA-RT	6,67
Schlüter-BARA-RW	6,67
Schlüter-BARA-RW-E	6,67
Schlüter-BARA-RWL	6,67

Szállítás:

A speciális stancolású profil cikkszámának megadásához egyszerűen írjanak egy „R/”-t a standard profil cikkszámára elé (például: R / M 80 jelenti a különleges stancolású Schlüter-SCHIENE-M 80-as profilt).

A speciális stancolású profilok szállítási ideje kb. 14 nap.

A profilokat egyenes állapotukban szállítjuk le, bár a nemesacél esetében az anyagfeszültség eredményezheti a szálak elhúzódsát.

Amennyiben kérdése van a megrendelésével kapcsolatban, úgy forduljon az értékesítési munkatársunkhoz.



A profilok gyors és szép meghajlítása érdekében használják a Schlüter-RUMA ívhajlító gépet (lásd 338. oldal).

Schlüter®-BARA és Schlüter®-BARIN

Sarkok egyedi szögekben



A Schlüter-BARA profilok sokféleképp óvják az erkélyek és teraszok szegélyeit és biztosítják a szerkezet pereménél a vízvezetést. Ehhez illeszkedő termékeket kínál a Schlüter-BARIN-SR ereszcatorna-rendszer az erkélyek és teraszok vízvezetéséhez.

Amennyire egyediek az ügyfeleink, olyan egyediek az építési projektjeik. Ezekhez a BARA és a BARIN termékcsalád számos lezárási és vízvezetési megoldást kínál standard színekben, RAL-színekben a MyDesign program (BARA) keretében. Ezen túlmenően a BARA és BARIN sarkok egyedi szögekben is megrendelhetők, nem csak a 90°-os és 135°-os standard szögekben.



A táblázatban megtalálja, hogy mely BARA és BARIN sarokmegoldásokat kínáljuk egyedi gyártásban. Megjelöltük a RAL egyedi színekben kapható változatokat is.

* MyDesign by Schlüter-Systems

Egyedi felületbevonat választható a RAL-Classic színskála 190 színéből. További információk a 16. oldaltól.

Egyedi külső sarok

Schlüter-BARA-RAK*
 Schlüter-BARA-RAKE*
 Schlüter-BARA-RAKEG*
 Schlüter-BARA-RK*
 Schlüter-BARA-RKB*
 Schlüter-BARA-RKK*
 Schlüter-BARA-RKKE*
 Schlüter-BARA-RTC*
 Schlüter-BARA-RKL*
 Schlüter-BARA-RKLT
 Schlüter-BARA-RTK
 Schlüter-BARA-RTKE
 Schlüter-BARA-RTKEG
 Schlüter-BARIN-SR

Egyedi belső sarok

Schlüter-BARA-RAK*
 Schlüter-BARA-RAKE*
 Schlüter-BARA-RAKEG*
 Schlüter-BARA-RK*
 Schlüter-BARA-RKB*
 Schlüter-BARA-RKK*
 Schlüter-BARA-RKKE*
 Schlüter-BARA-RKL*
 Schlüter-BARA-RKLT
 Schlüter-BARA-RTK
 Schlüter-BARA-RTKE
 Schlüter-BARA-RTKEG
 Schlüter-BARIN-SR

Szállítás és ár:

Az egyedi gyártású cikkek cikkszámát úgy kapja meg, ha a BARA szabvány-sarok „E/” vagy „I/” betűjét lecseréli „ESO/” vagy „ISO/”-ra.

A BARIN szabvány-saroknál a cikkszám középső részén a standard fokot le kell cserélni „SO”-ra (pl. BSR4 EWG 90 / BW helyett BSR4 EWG SO / BW).

Amennyiben Ön valamely egyedi gyártású sarkot egy MyDesign RAL színben kéri, úgy a cikkszám elé írjon egy „C/”-t.

Példák:

Egyedi gyártású sarok BARA-RAK:
 ESO / RAK 50 BW

Egyedi gyártású sarok BARA-RAK kivitele:
 RAL: C / ESO / RAK 50 A

Az egyedi gyártású BARA vagy BARIN sarok árát úgy kapja meg, ha a megfelelő sarok 90°-os változatának árát egyszerűen megemeli 50%-kal. Amennyiben az egyedi gyártású sarkot egy MyDesign RAL színben porszórt felületbevonattal szeretné megkapni, úgy erre rájön a MyDesign B-felár (= 6,47 €).

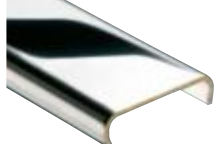
Amennyiben kérdése van a megrendelésével kapcsolatban, úgy forduljon az értékesítési munkatársunkhoz.



Fémes felületek

Összefoglalás a felületeinkről

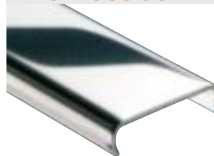
Krómozott sárgaréz



MC

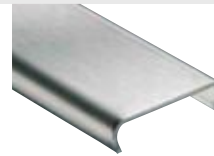
krómozott sárgaréz

Nemesacél



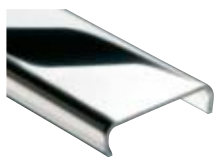
E

nemesacél
V2A anyagminőség száma 1.4301 = AISI 304
V4A anyagminőség száma 1.4404 = AISI 316L



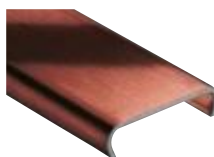
EB

szálciszolt nemesacél



EP

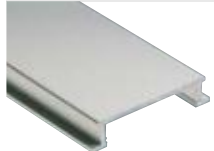
polírozott nemesacél



EOB

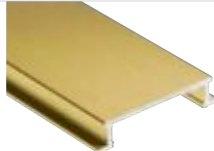
rozsdamentes acél,
olaj-bronz felülettel

Matt eloxált alumínium



AE

matt natúr elox.
alumínium



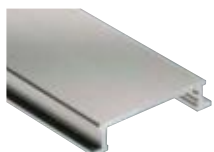
AM

matt sárgaréz elox.
alumínium



AK

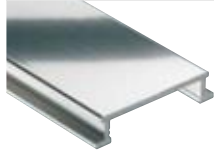
matt réz elox.
alumínium



AT

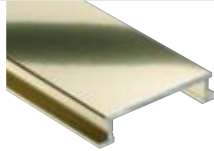
matt titán elox.
alumínium

Polírozott eloxált alumínium



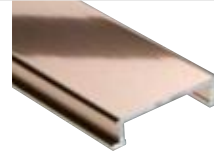
ACG

polírozott króm
elox. alumínium



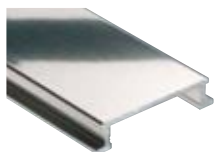
AMG

polírozott sárgaréz
elox. alumínium



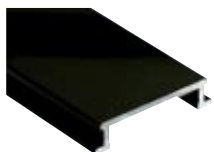
AKG

polírozott réz
elox. alumínium



ATG

polírozott titán
elox. alumínium



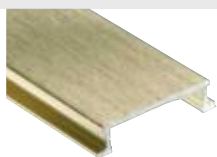
AGSG

polírozott fekete színű
elox. alumínium

Szálcsiszolt eloxált alumínium



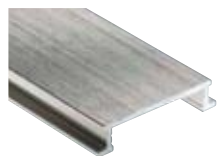
ACGB
szálcsiszolt króm
elox. alumínium



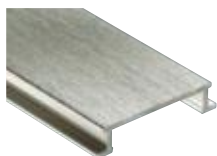
AMGB
szálcsiszolt sárgaréz
elox. alumínium



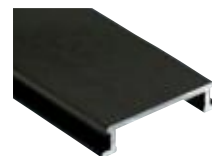
AKGB
szálcsiszolt réz
elox. alumínium



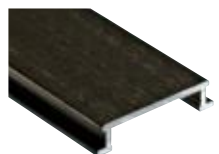
ATGB
szálcsiszolt titán
elox. alumínium



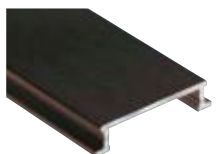
AEEB
szálcsiszolt acél
elox. alumínium



AGRB
szálcsiszolt grafit
elox. alumínium



AGSB
szálcsiszolt grafit-
fekete elox. alumínium



ABGB
antik bronz
szálcsiszolt
elox. alumínium

Alumínium / nemesacél strukturált bevonatú



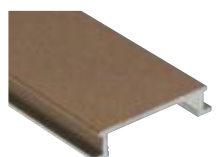
TSI
elefántcsont
színű, strukturált
felületbevonatú



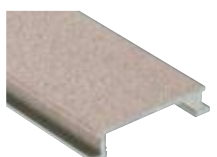
TSC
krémszínű, strukturált
felületbevonatú



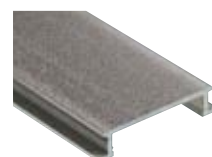
TSBG
szürkés bézsszínű,
strukturált
felületbevonatú



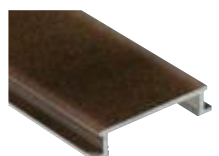
TSB
bézsszínű, strukturált
felületbevonatú



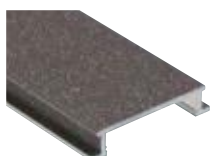
TSSG
kő-szürke színű,
strukturált
felületbevonatú



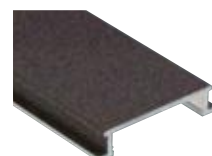
TSG
szürke színű,
strukturált
felületbevonatú



TSOB
bronzszínű, strukturált
felületbevonatú



TSLA
világos antracit
színű, strukturált
felületbevonatú



TSDA
sötét antracit
színű, strukturált
felületbevonatú



TSR
rozsdabarna
színű, strukturált
felületbevonatú

Schlüter-Profilok: további anyag megjelölések

A
alumínium

AC
porszórt alumínium

Z
horgany

M
sárgaréz

K
vörösréz

P
színes PVC

Tudnivaló:

A jobb és egységes bemutatás érdekében ezen az oldalon ismertetjük az összes fémfelületet a Schlüter-DESIGNLINE-profilSOROZATBÓL. Azt, hogy az egyes bevonatokat mely termékeknél lehet megrendelni, a mindenkorli termékismertetőnél találja. A nyomtatás nem tudja az eredeti színt visszaadni.



Színkódok

Áttekintés a színeinkről



AG
antracit szürke



GM
szürke fémes



RB
őzbarna



AP
sárgabarack
(szaniter „soft apricot”)



GS
grafit fekete
(szaniter „ebony”)



SB
feketés barna



BH
bahama
(szaniter „bahama”)



HB
világos bézs



SG
kő-szürke



BW
ragyogó fehér



HG
világos-szürke



SP
lágyszibarack
(szaniter „soft peach”)



C
krém



MBW
ragyogó fehér, matt



T
átlátszó szürke



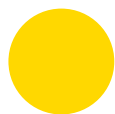
CA
karamell
(szaniter „caramel”)



MGS
grafit fekete, matt



VG
úttest-szürke



CG
citromsárga



NB
dióbarna



W
fehér
(szaniter „pergamon/jasmin”)



DA
sötét-antracit



PG
pasztell szürke
(szaniter „manhattan”)



ZR
tégglavörös



FG
fuga-szürke



PW
gyöngyfehér

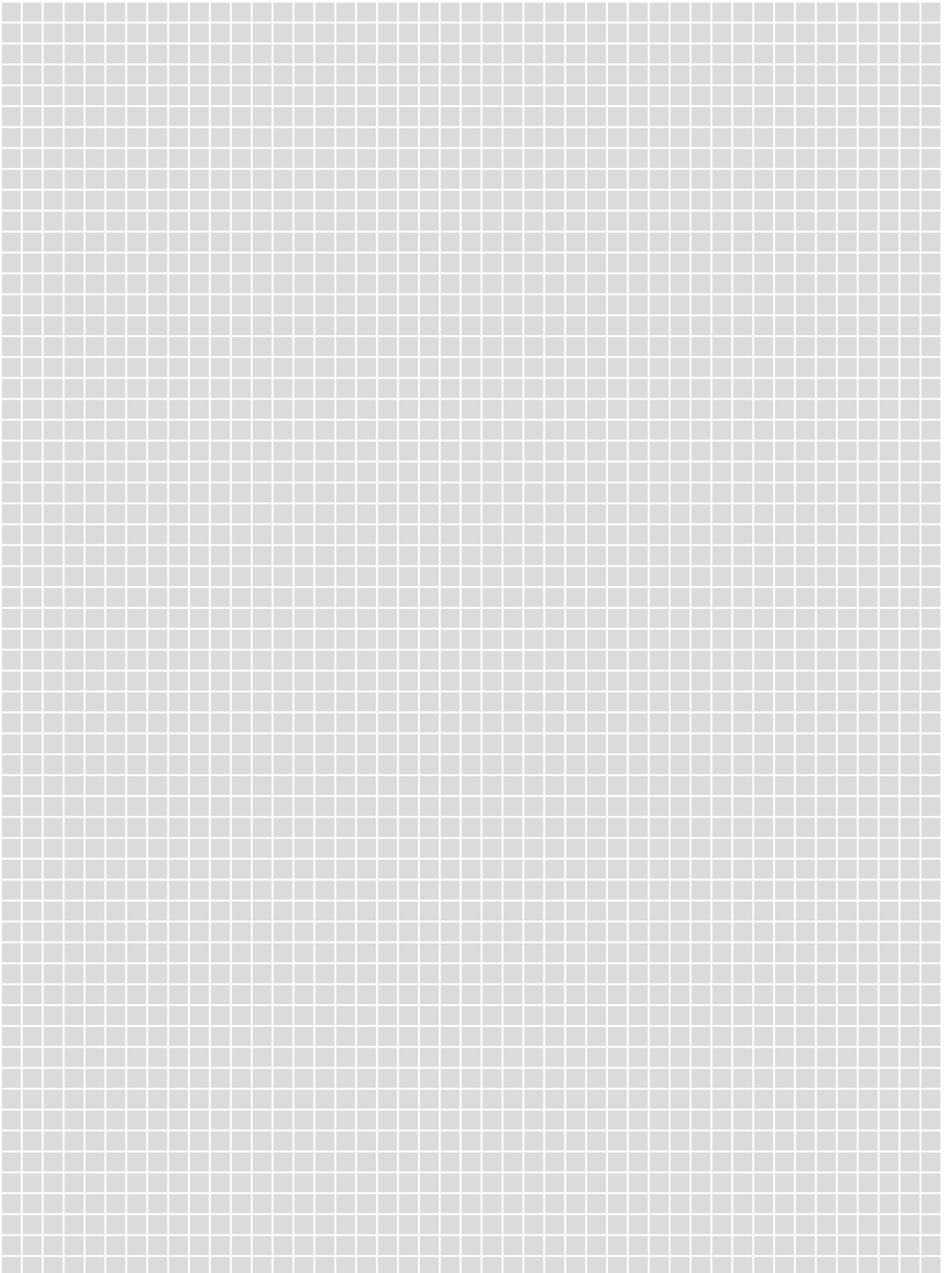


G
szürke



QG
kvarc szürke

A nyomtatás nem tudja az eredeti színt visszaadni.





Jelmagyarázat

Innovációk



Új termék

Individualizálás



MyDesign termékek

Alkalmazási területek



Alkalmos a privát célokra használt területeken lévő padlókon történő használatra



Alkalmos beltéren, falon történő használatra



Lépészaj-csillapító hatású

Tulajdonságok



3 m-es szálban is kapható



Íves stancolás kapható



Peel & Stick öntapadó



Easycut-vágóraszter



Easyfill-dizájn



WiFi-vezérlés



Hangvezérlés funkció



Egyedi gyártású sarok

Csomagolási egységek

PL = euro-raklap (pal)

KV = doboz

BV = köteg (köt)

Amennyiben nincs másként kifejezetten feltüntetve, az összes profil tízesével kötegelve van csomagolva.

P = csomag (csom)

R = tekercs (tek)

db = darab

Méreték

H = magasság

L = hosszúság

B = szélesség

T = mélység

A 3 m-es hosszúságú elemek rendszertechnikai okokból expressz-küldeményként nem rendelhetők.

A műszaki továbbfejlesztések miatt előfordulhatnak eltérések a bemutatott fotókhoz, rajzokhoz és ismertetőkhöz képest.

Kérjük, vegye figyelembe, hogy a vevők egyedi igényei alapján legyártott termékeket nem vesszük vissza; ez nem érinti az Ön szavatossági igényeit.

Általános szállítási és fizetési feltételek



Kizárólag az Általános Szállítási és Fizetési Feltételeink érvényesek, amelyeknek az aktuális verziója itt letölthető: schlueter-systems.com/agb, vagy kérésre szívesen elküldjük Önnek.



schlueter-systems.com



A Schlüter-Systems KG Általános Szállítási és Fizetési Feltételei érvényesek.

A jelen képes árlista megjelenésével minden korábbi árlista érvényét veszti.



Fenntartjuk magunknak a tévedés, a módosítás és a nyomtatási hiba jogát, valamint azon módosítások jogát, amelyek a termék-innovációt szolgálják, vagy a kiszállítás függvényében elkerülhetetlenek. Nyomdatechnikai okokból előfordulhatnak színeltérések a jelen árlistában szereplő képi megjelenítésekhez képest.



Schlüter-Systems KG  Schmölestraße 7 | D-58640 Iserlohn

 +49 2371 971-0  +49 2371 971-1112  export@schlueter.de  schlueter-systems.com

Schlüter-Systems KG  Pagony u. 7/A | 1124 Budapest

 +36 1 412 0189  info@schlueter.hu  schlueter.hu