

**KNAUF**

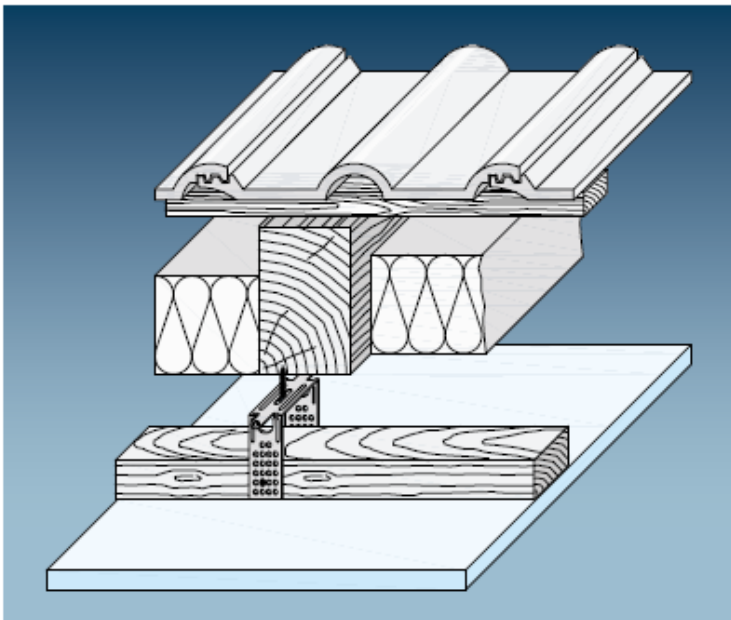
**Szárazépítés lehetőségei  
és kérdései a tetőtér-  
beépítésben és  
lapostetőn**

**Build on us.**

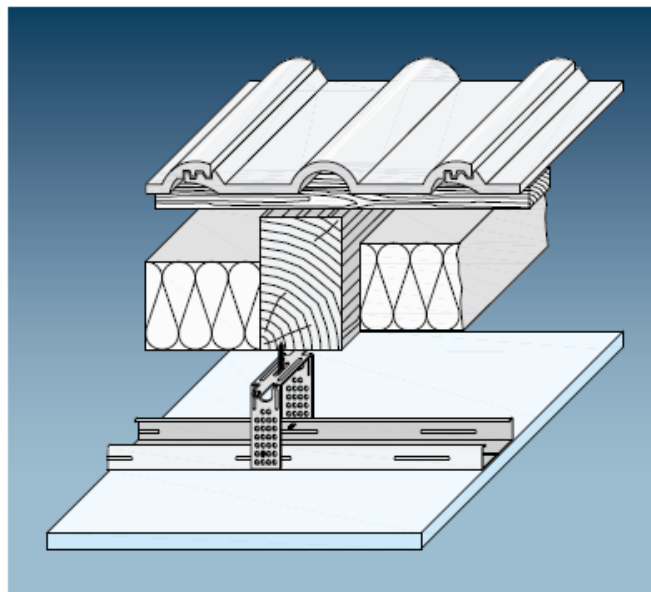


# Knauf tetőtéri szerkezetek típusai

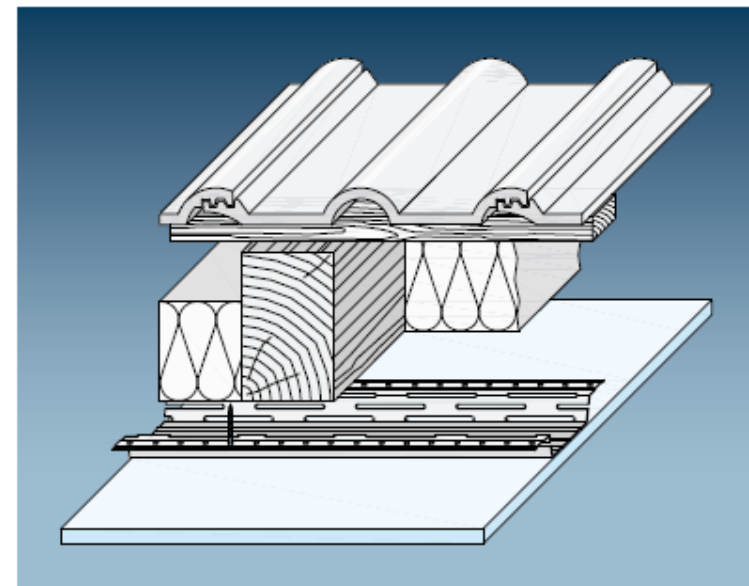
D611 Fa lécváz rendszer



D612 CD profilváz rendszer

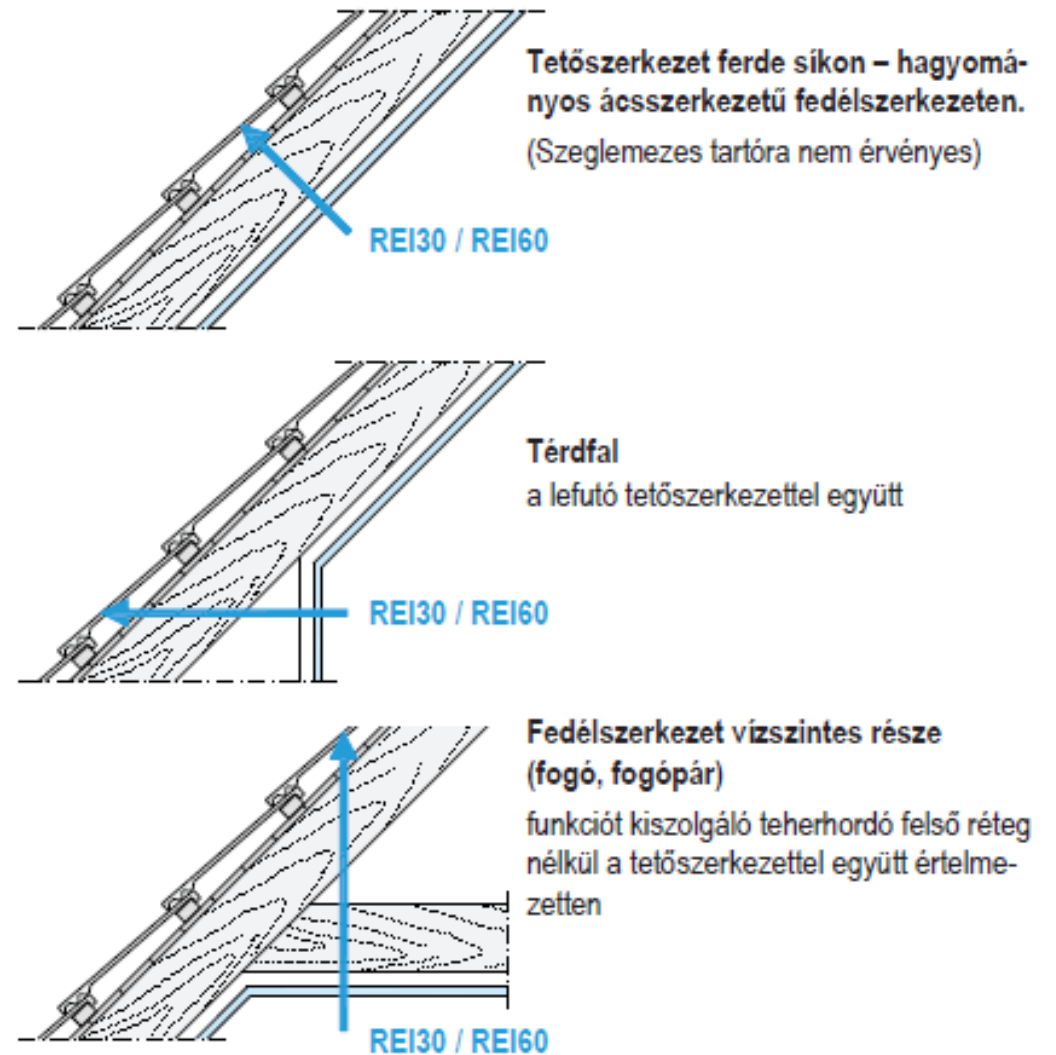


D613 Rugós profilváz rendszer



# Knauf tetőtéri szerkezetek tűzvédelme

- **REI30**
- **1x15DF vagy 2x12,5DF / gipszrost + hőszigetelés**
- **REI60**
- **2x15DF vagy 3x12,5DF vagy 1x25DF / gipszrost + hőszigetelés**
- **REI90**
- **2x20DF tűzvédelmi gk lemez / gipszrost + hőszigetelés**



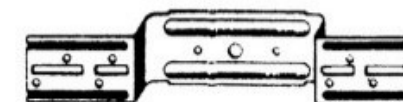
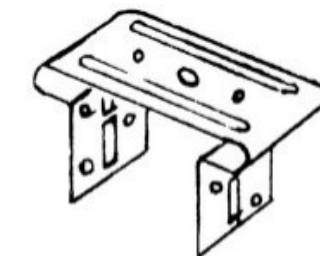
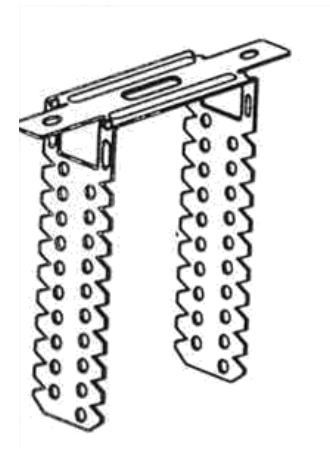
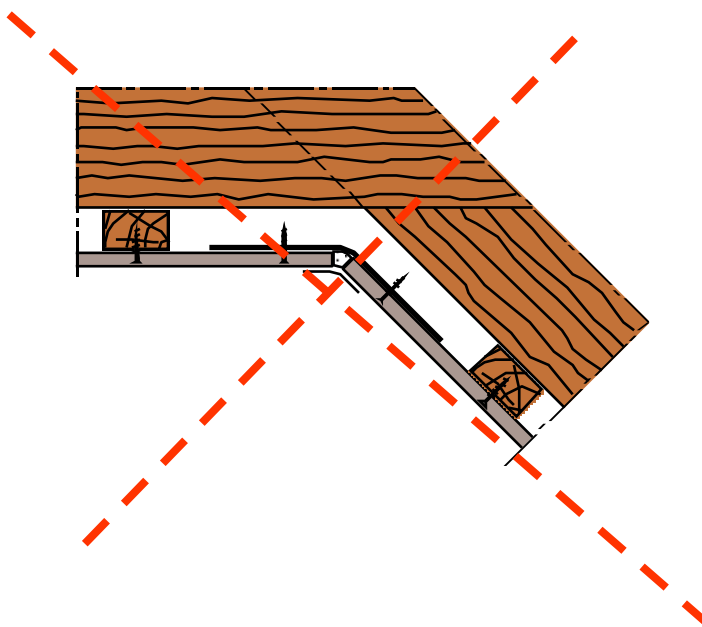
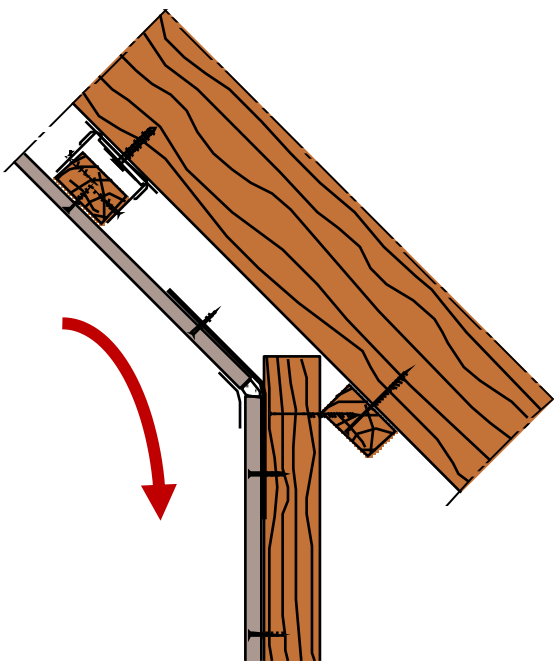
# Tetőérbeépítés - rendszer

## ▪ Fa vagy fémvázzal

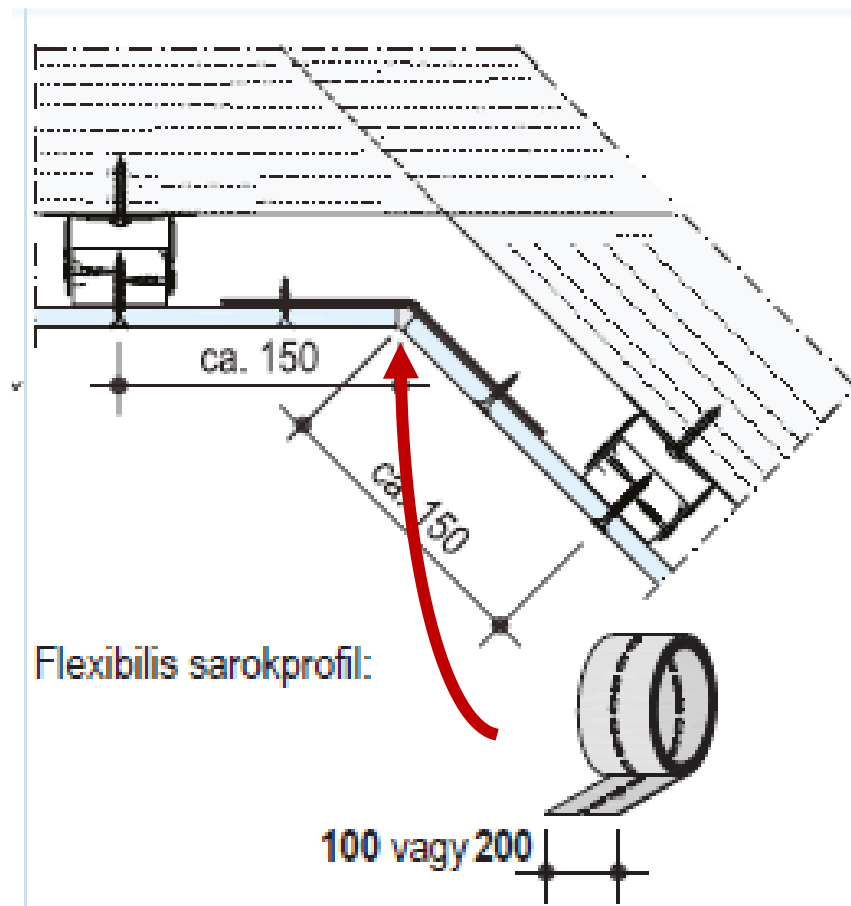
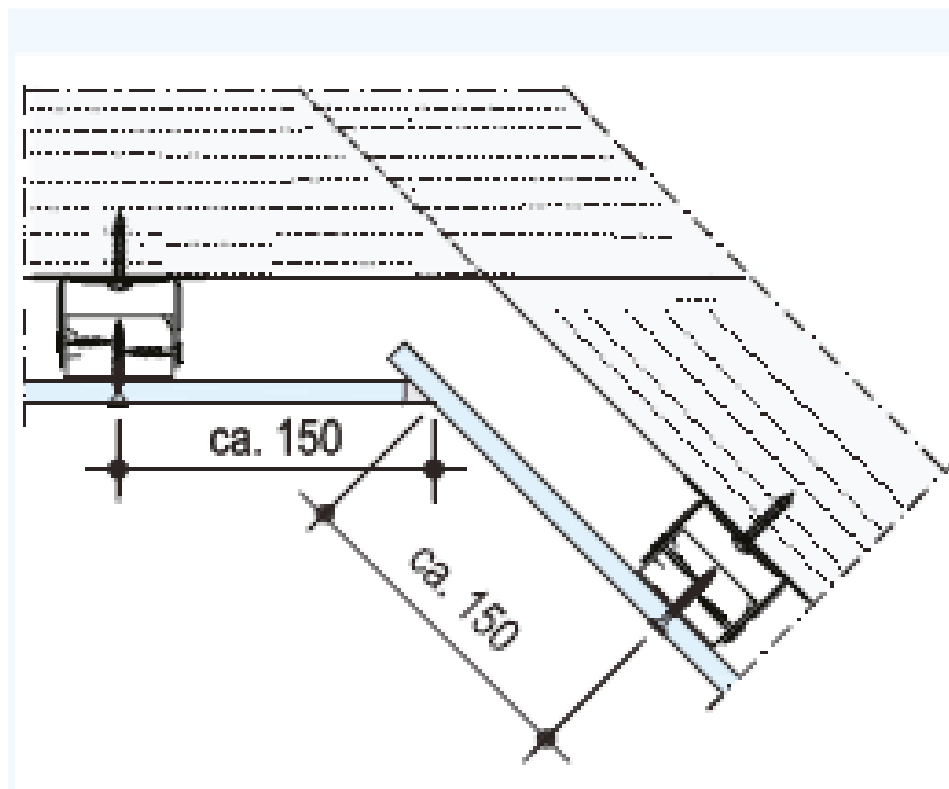
– Függesztés: közvetlen függesztő vagy akusztikus kengyel

– Bordakiosztás **40 cm** – általános tűzvédelmi követelménnyel

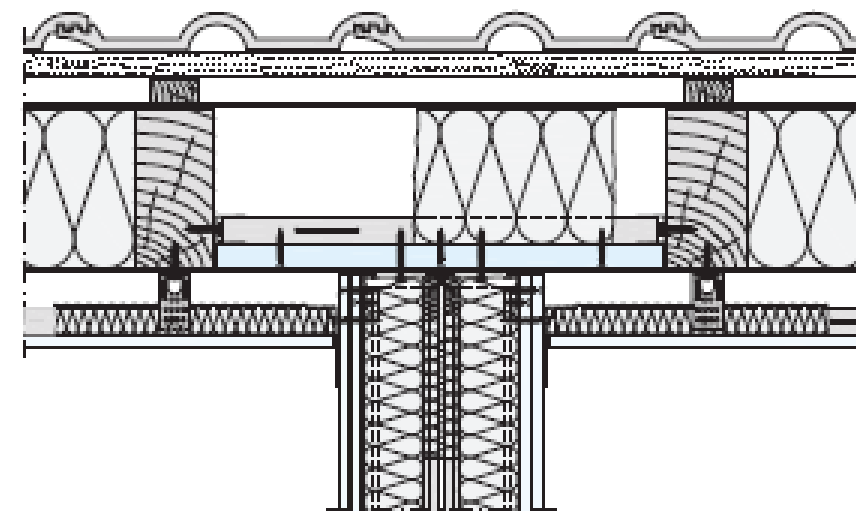
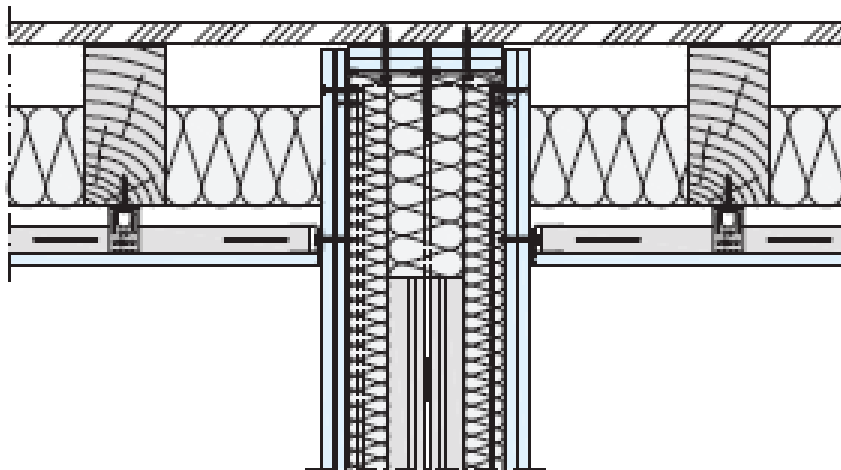
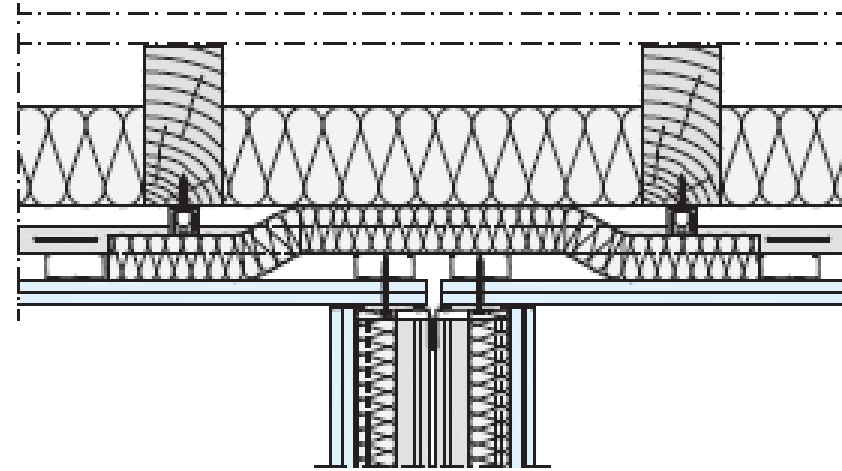
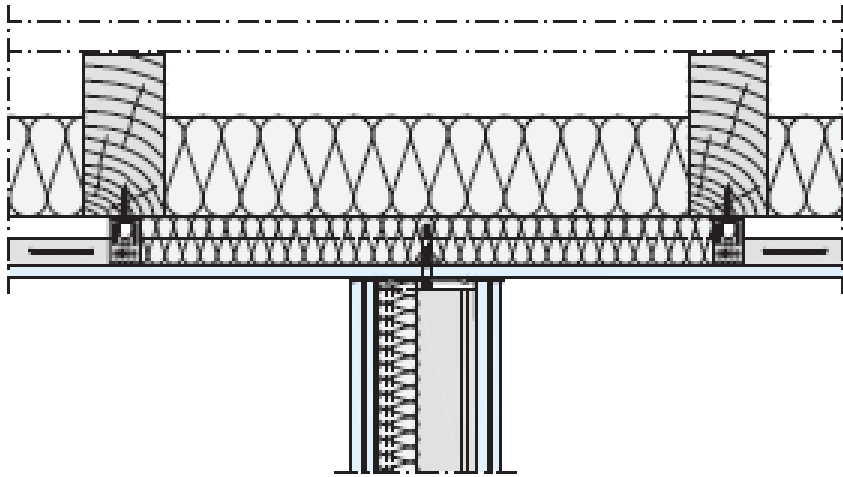
– **50-62,5 cm** – tűzvédelmi követelmény nélkül



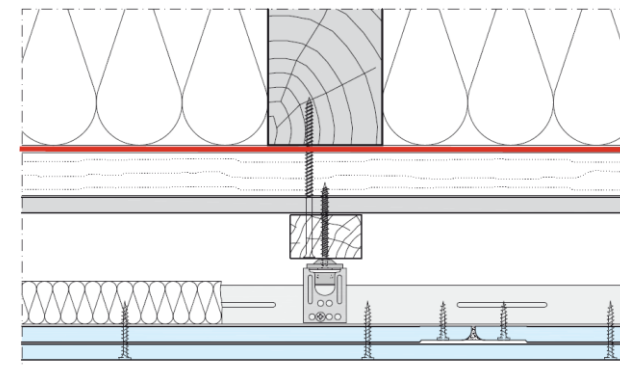
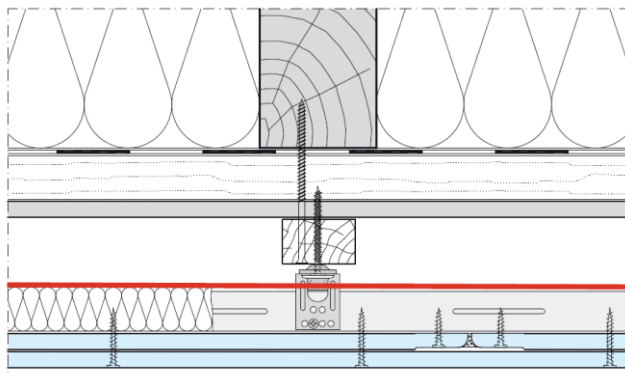
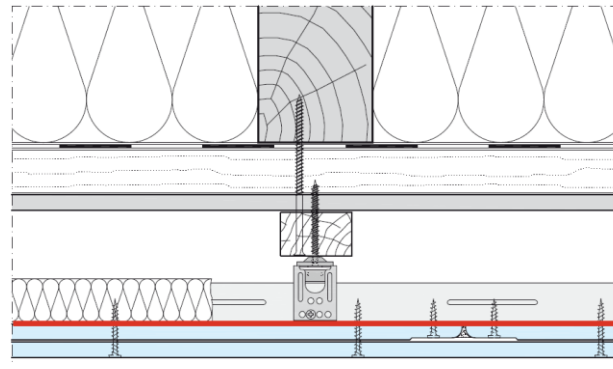
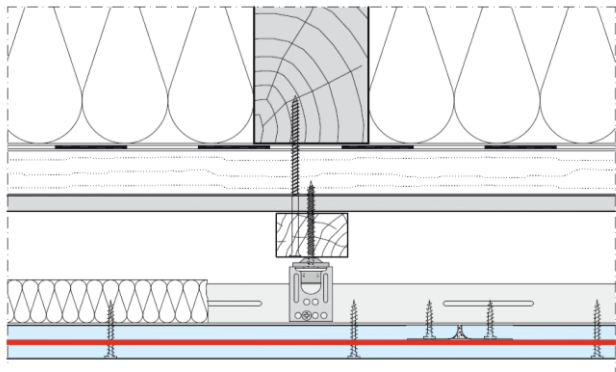
# Tetőéri szerkezeti csatlakozások



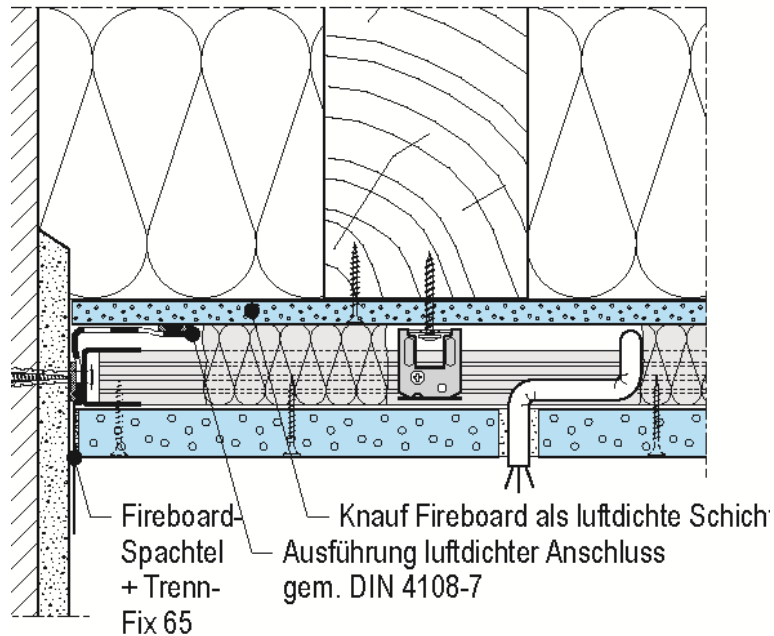
# Tetőtéri szerkezetek – válaszfal csatlakozás



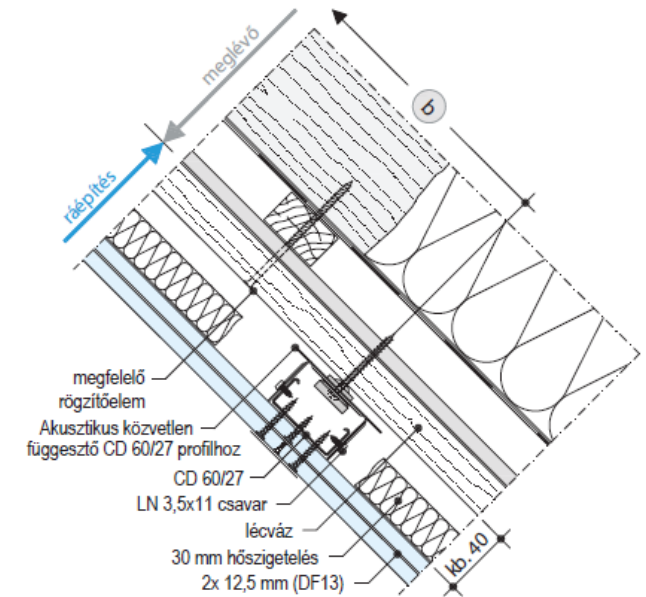
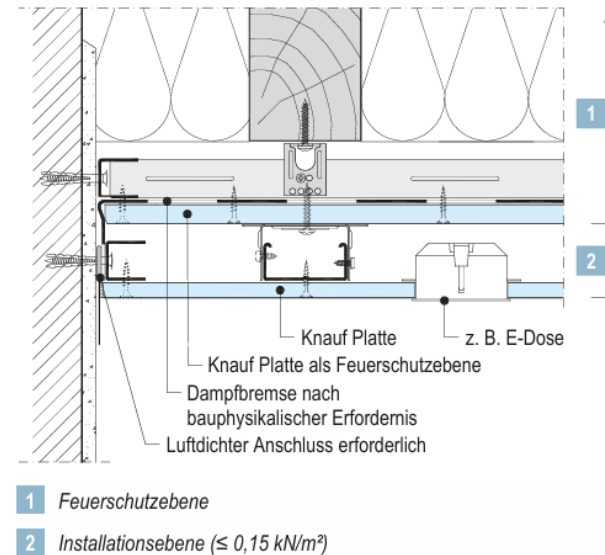
# Párazárás helye



# Kettős belső szerkezet



D612.at-D5 Feuerschutz- und Installationsebene



- **Másodlagos esztétikai álmennyezet**
- **Knauf Cleaneo akusztikai álmennyezet**
- **Knauf Thermoboard hűtő-fűtő funkciójú álmennyezet (MTA)**
- **Közvetlen hűtő-fűtő réteg + Knauf MP75L gipszvakolat**

- **Vázkiosztás a végleges terhelésnek megfelelően**

# ***Kehidakustány - élményfürdő***



# ***Knauf Aquapanel belső borítás***

## Üvegszövet hálóval kasírozott cementkötésű építőlemez

- 100 % -ban vízálló
- erős, robosztus, ütésálló
- szervesanyag mentes, penészeknek ellenálló
- nem éghető – A1 tűzvédelmi osztály
- könnyen szabható és szerelhető
- hajlítható



# ***Kehidakustány - élményfürdő***



# ***Knauf Aquapanel belső borítás***

# ***Kehidakustány - élményfürdő***



# ***Knauf Aquapanel belső borítás***

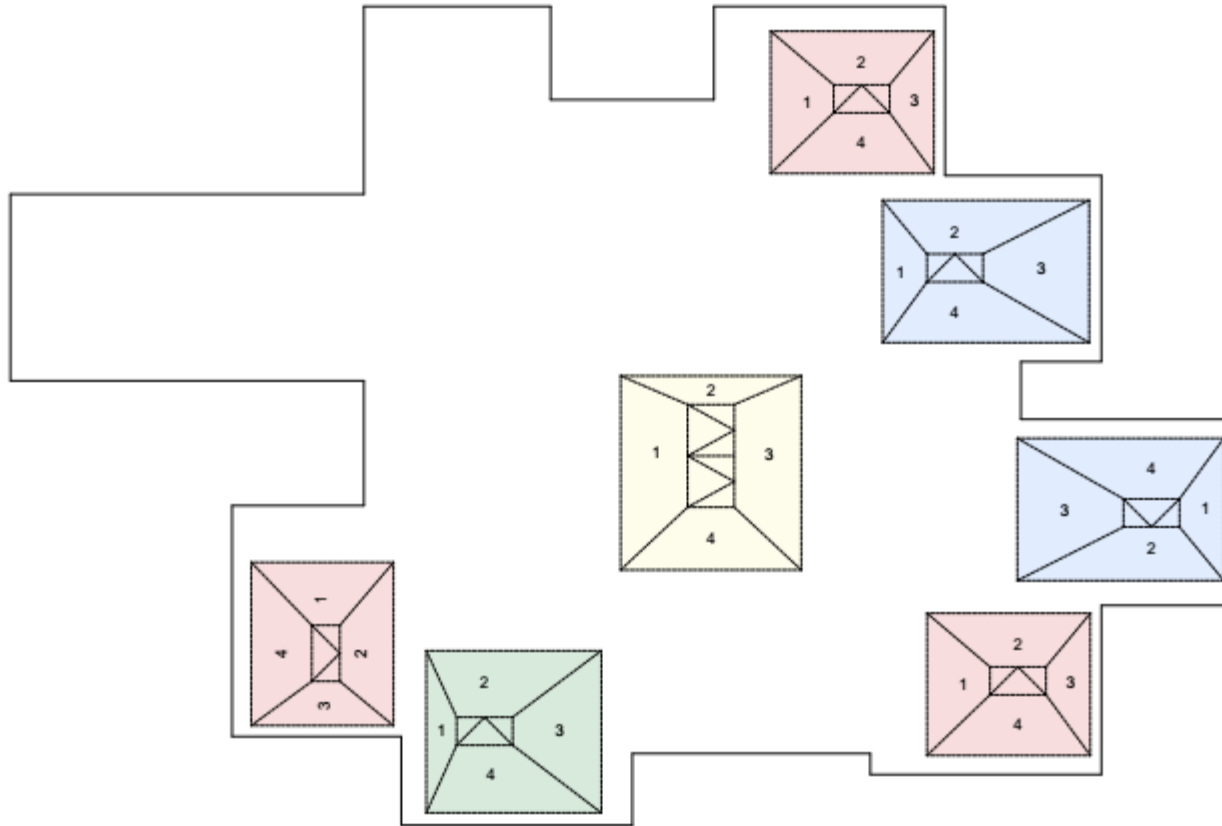
# ***Gödöllő - Bölcsőde***



## ***Knauf Fireboard tűzvédelmi belső borítás***

Classified as Internal and General Business

# Gödöllő - Bölcsöde



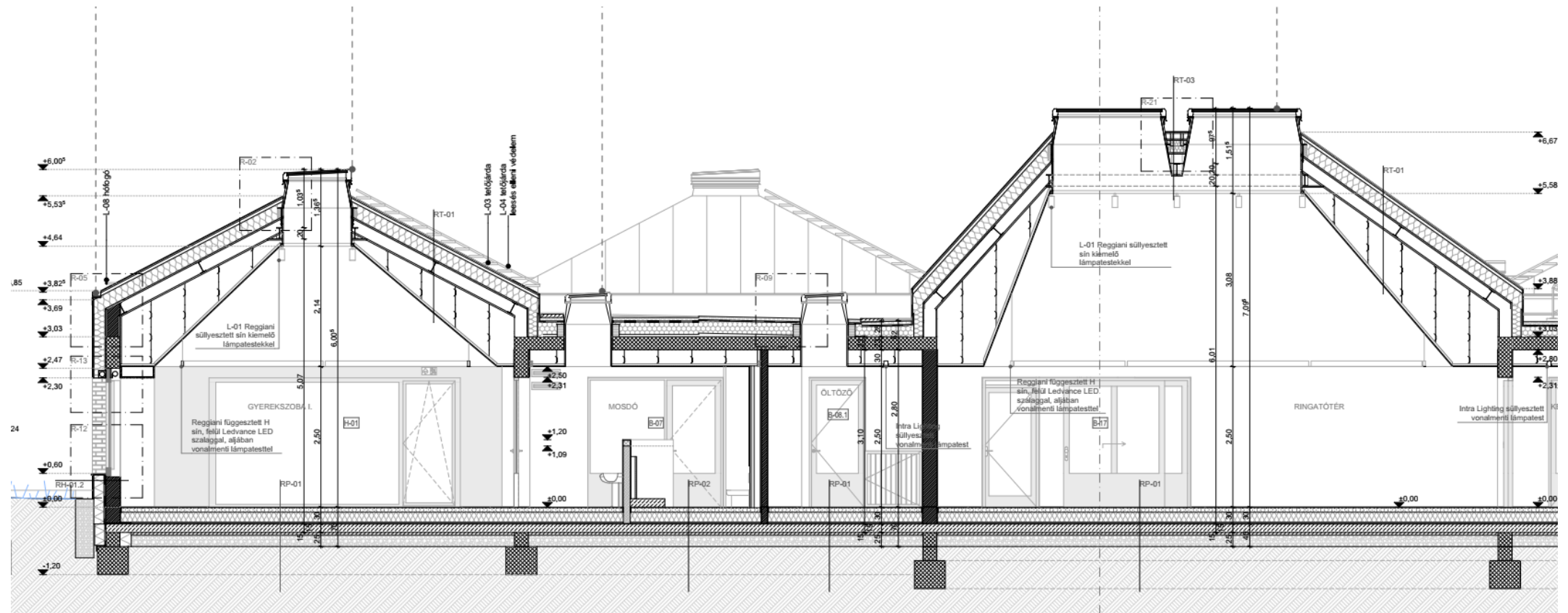
ÁLMENNYEZETI FELÜLETEK

TETŐFELÜLET	ÁLM. HAJLÁSSZÖG	TETŐ HAJLÁSSZÖG	UJ
			A 1
<b>SÁRGA</b>			
1	47,57	33,99	
2	69,12	47,97	
3	47,57	33,99	
4	49,45	35,18	
<b>PIROS</b>			
1	38,87	19,09	
2	43,77	27,5	
3	49,54	36,32	
4	40,16	27,49	
<b>KÉK</b>			
1	49,54	36,33	
2	43,76	27,5	
3	25,31	19,09	
4	40,17	27,5	
<b>ZÖLD</b>			
1	54,17	36,32	
2	37,24	27,59	
3	28,48	19,09	
4	37,24	27,5	

## Knauf Fireboard tűzvédelmi belső borítás



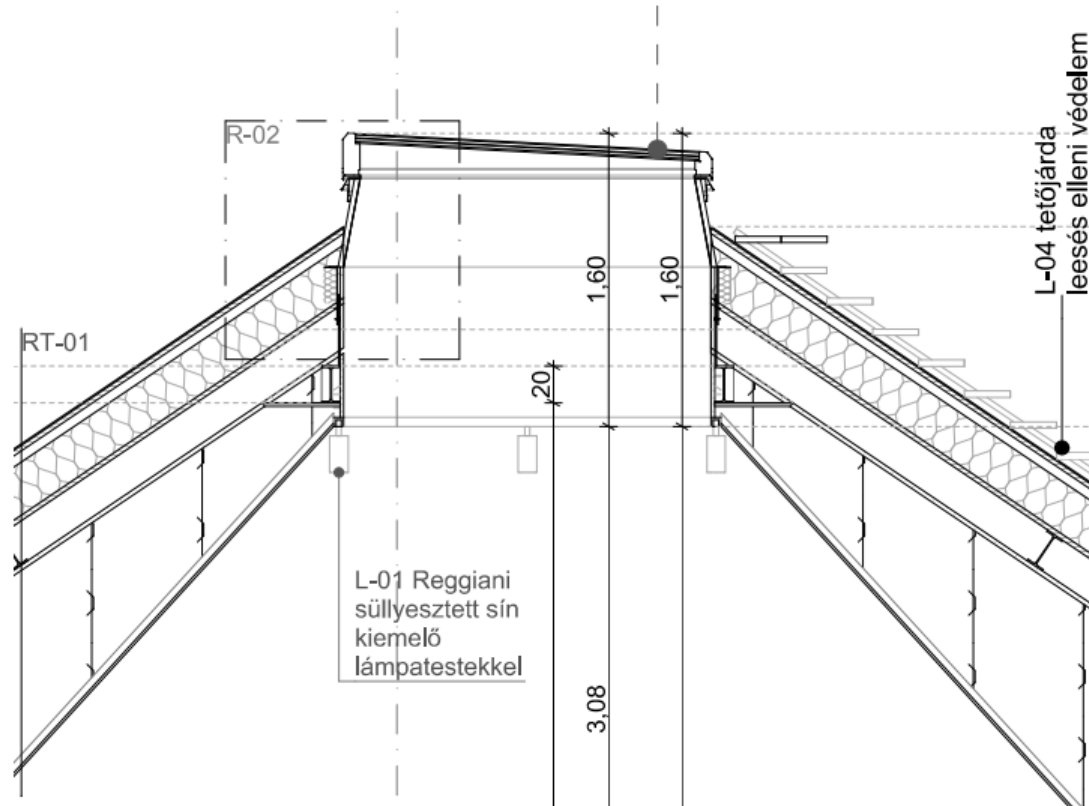
# Gödöllő - Bölcsöde



**Knauf Fireboard tűzvédelmi belső borítás -UA profilvázal**



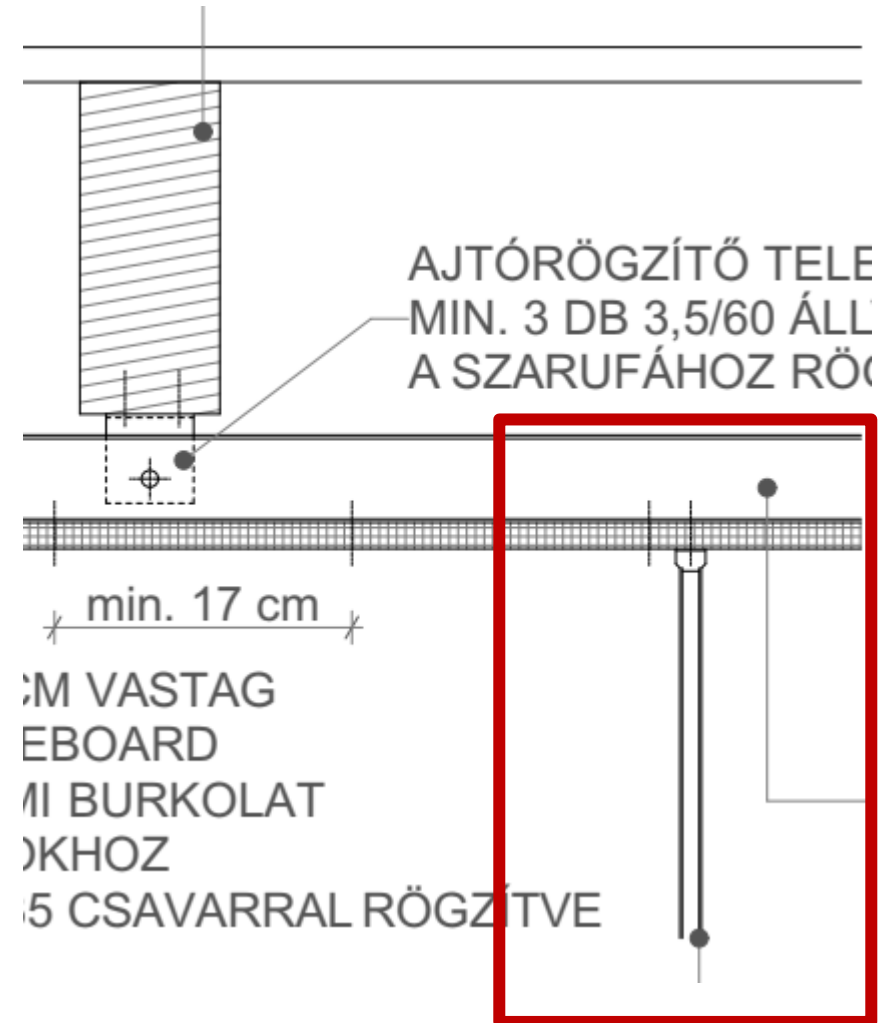
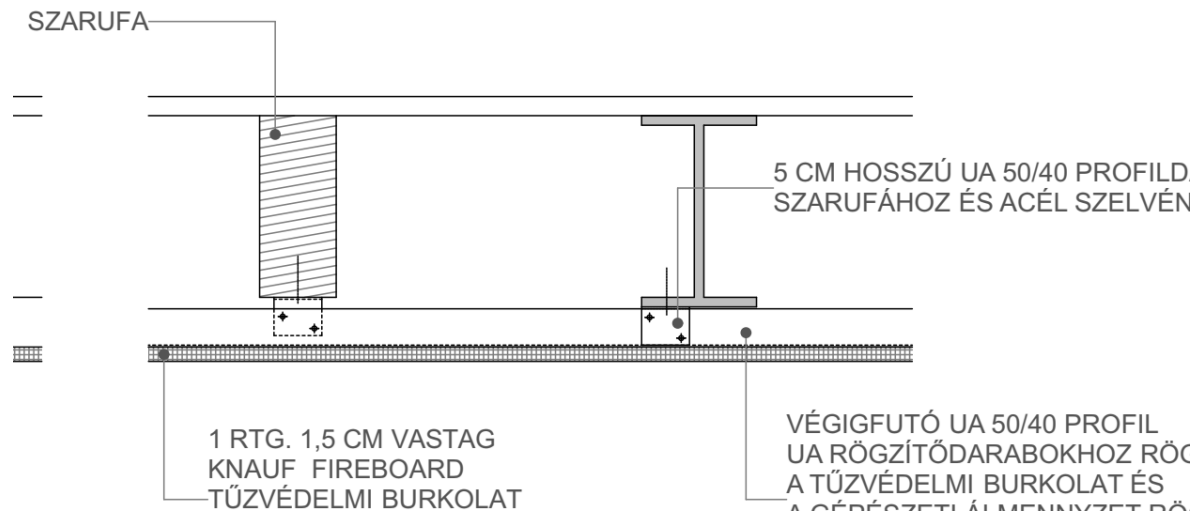
# Gödöllő - Bölcsöde



**Knauf Fireboard tűzvédelmi belső borításra  
függesztett hűtő-fűtő mennyezet**

Classified as Internal and General Business

# Gödöllő - Bölcsőde



## Knauf Fireboard tűzvédelmi belső borítás

# ***Gödöllő - Bölcsőde***



## ***Knauf Fireboard tűzvédelmi belső borítás***

Classified as Internal and General Business

# *MTA székház – tetőtér kiépítés - felújítás*



# *Knauf D612 CD profilvázas rendszer*

## **ACÉL TETŐSZERKEZET TŰZVÉDELMI BORÍTÁSA**

- **2x20 mm Knauf Fireboard tűzvédelmi borítás**

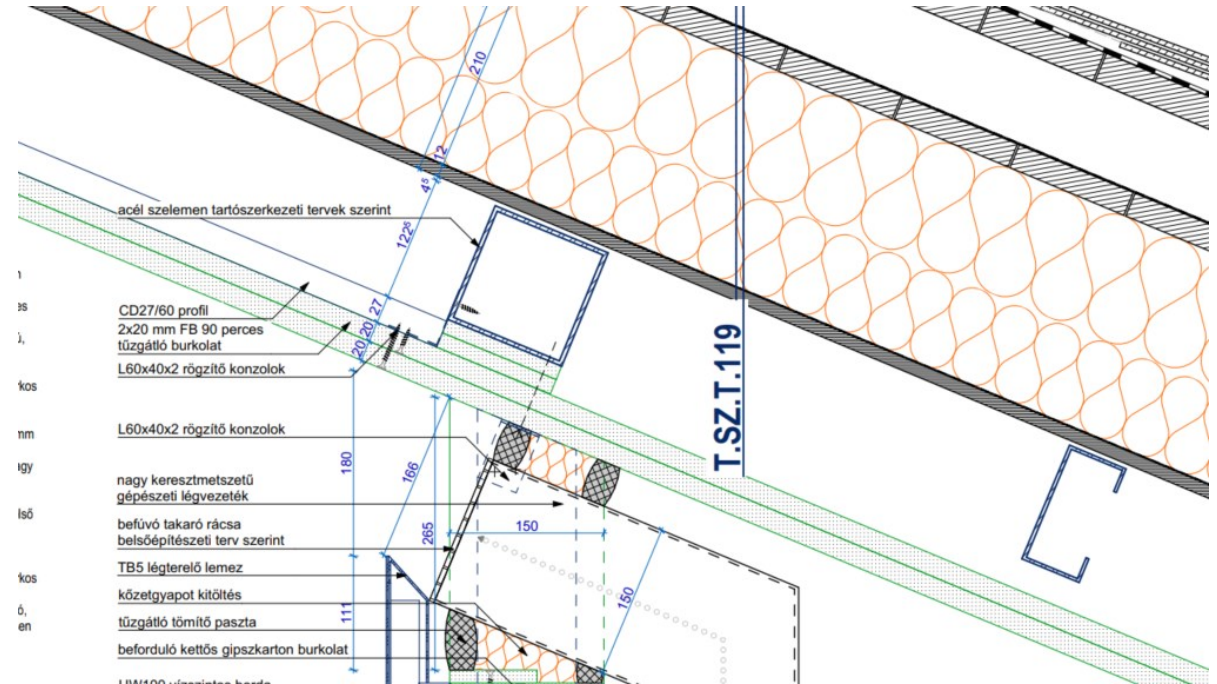


# **MTA – tetőtér kiépítés - felújítás**



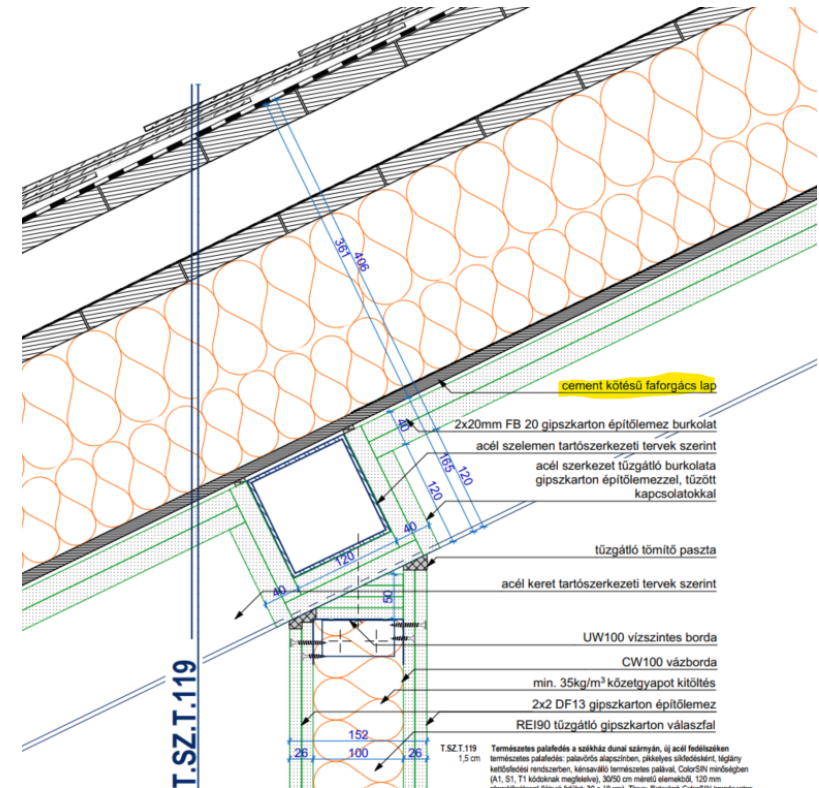
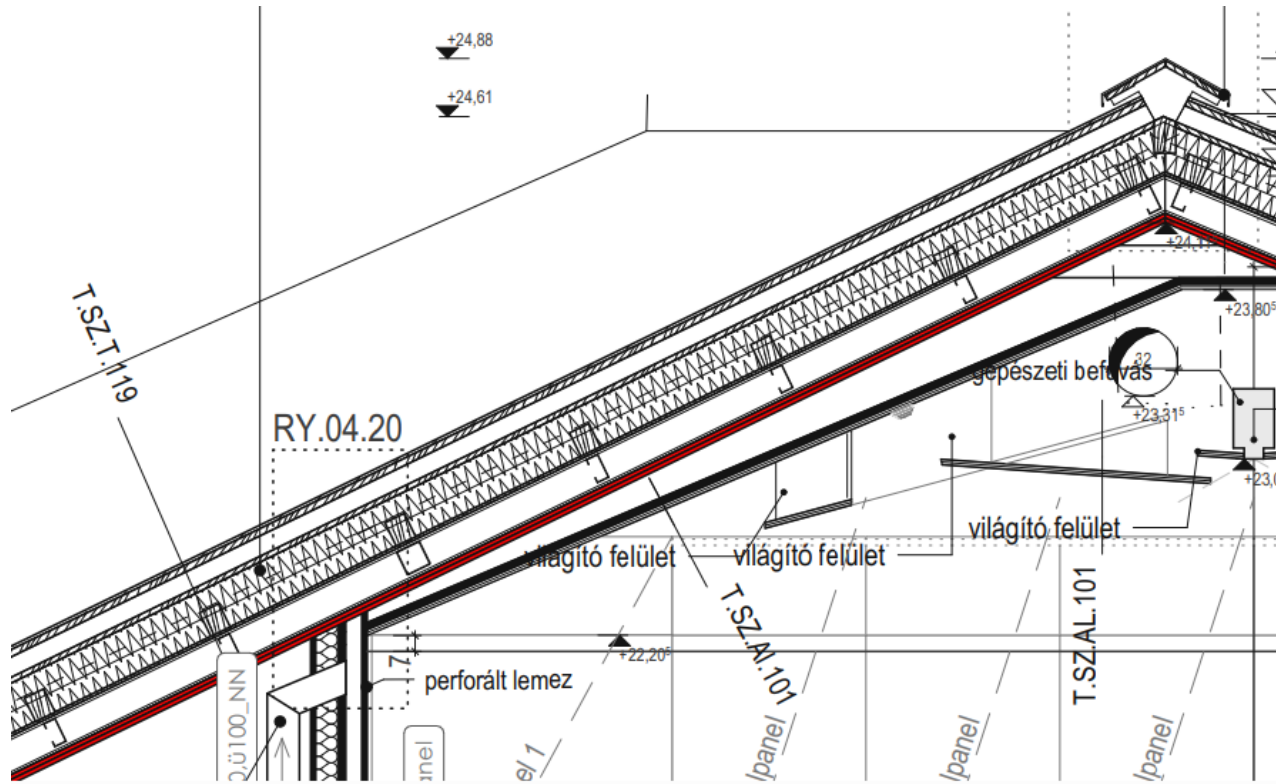
## **Knauf Fireboard tűzvédelmi belső borítás**

# MTA – tetőtér kiépítés - felújítás



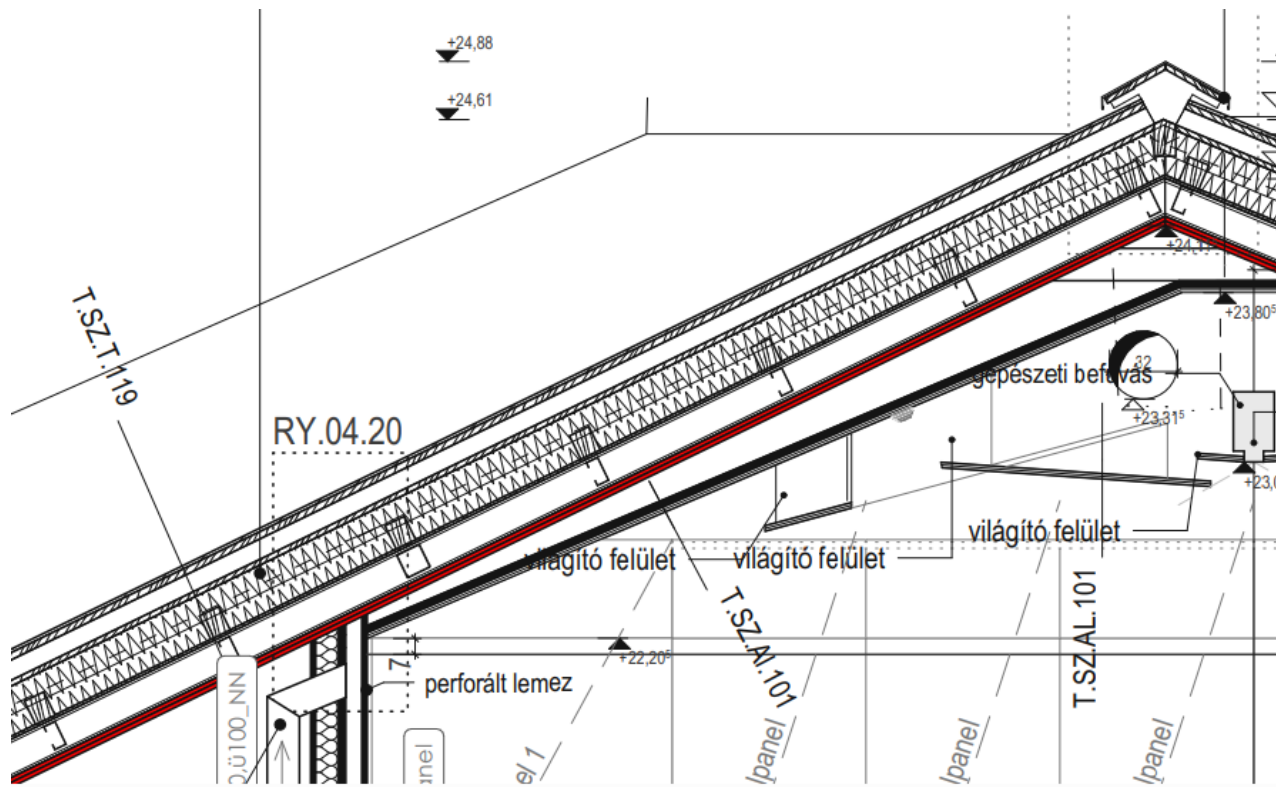
## Knauf Fireboard tűzvédelmi belső borítás

# MTA – tetőtér kiépítés - felújítás



## Knauf Fireboard tűzvédelmi belső borítás

# MTA – tetőtér kiépítés - felújítás



## Knauf Fireboard tűzvédelmi belső borítás

# MTA – tetőtér kiépítés - felújítás



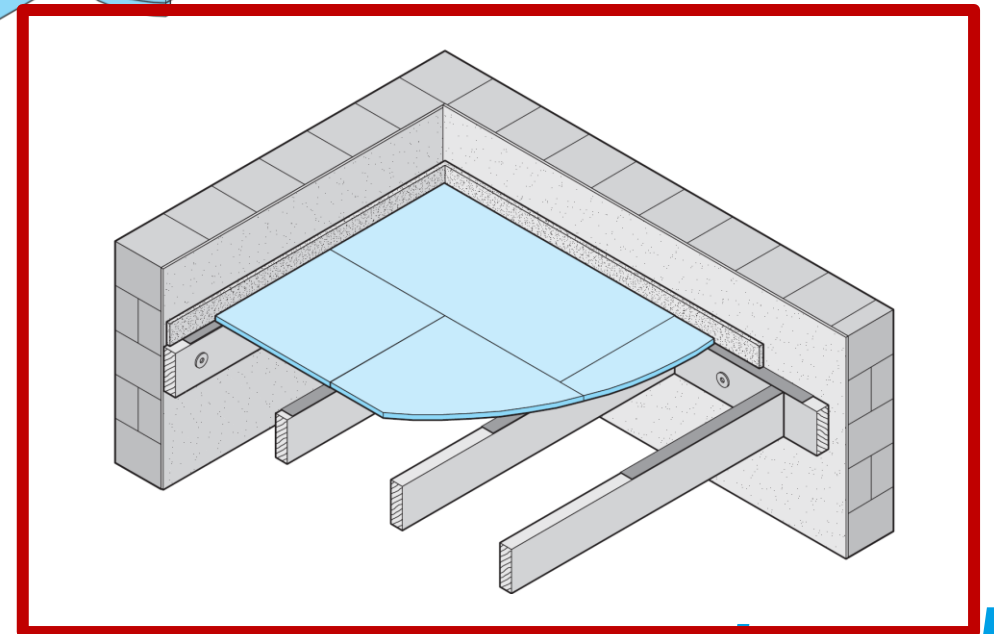
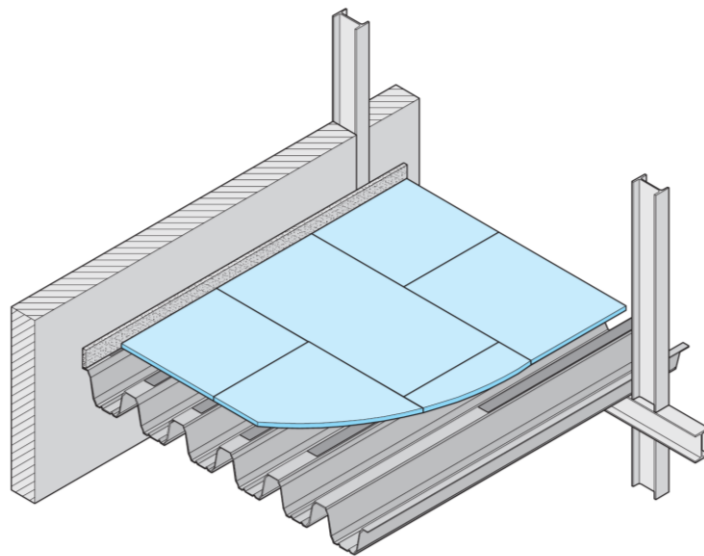
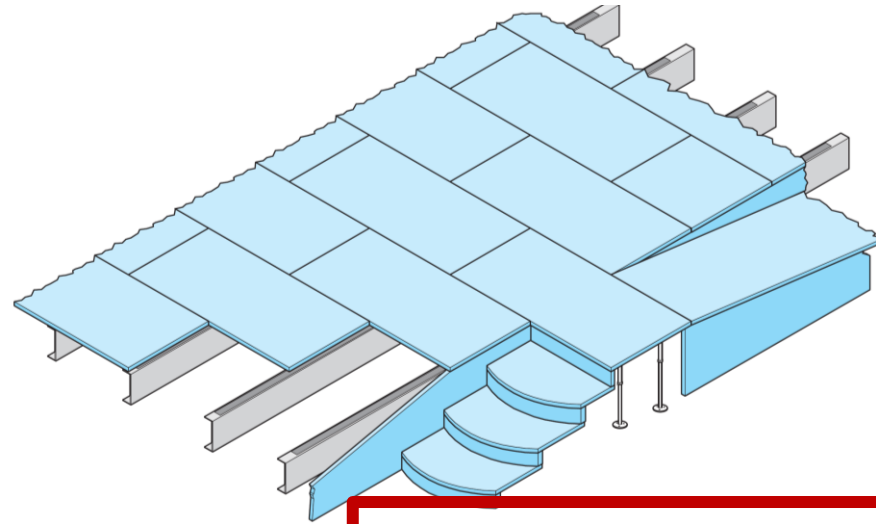
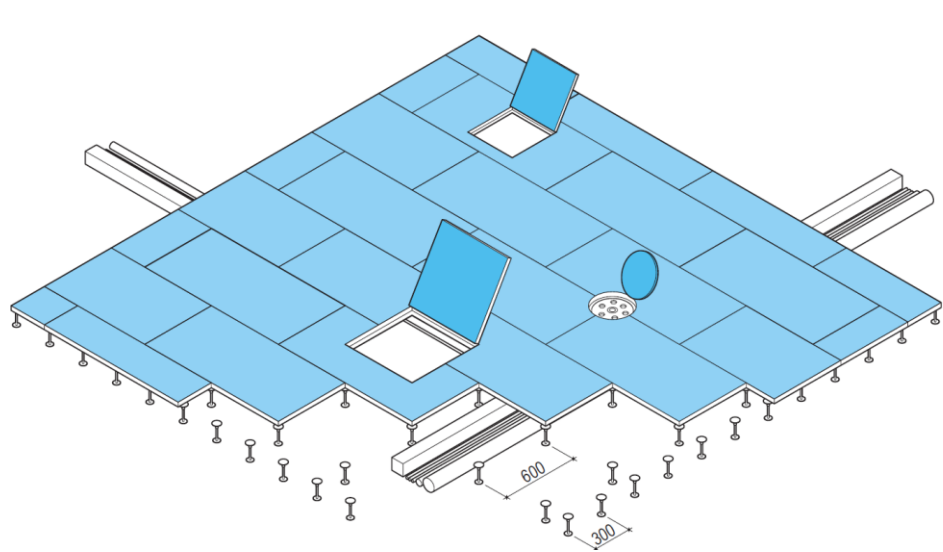
## Knauf Fireboard tűzvédelmi belső borítás

# Födém szerkezet

- zárt szelvény gerendázat
- 90 cm tengelykiosztással



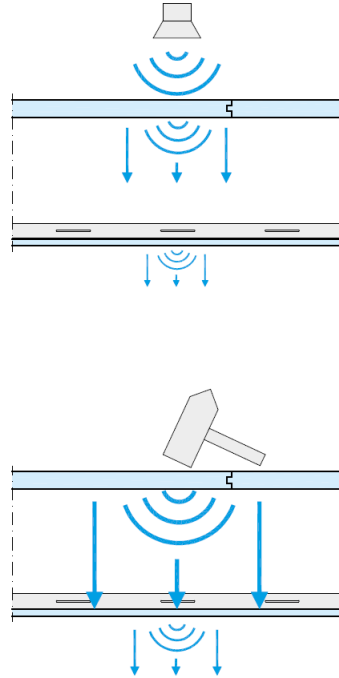
# Knauf GIFAfloor FHB nem bontható álpadló



# Knauf F 19 GIFAfloor FHB nem bontható álpadló rendszer

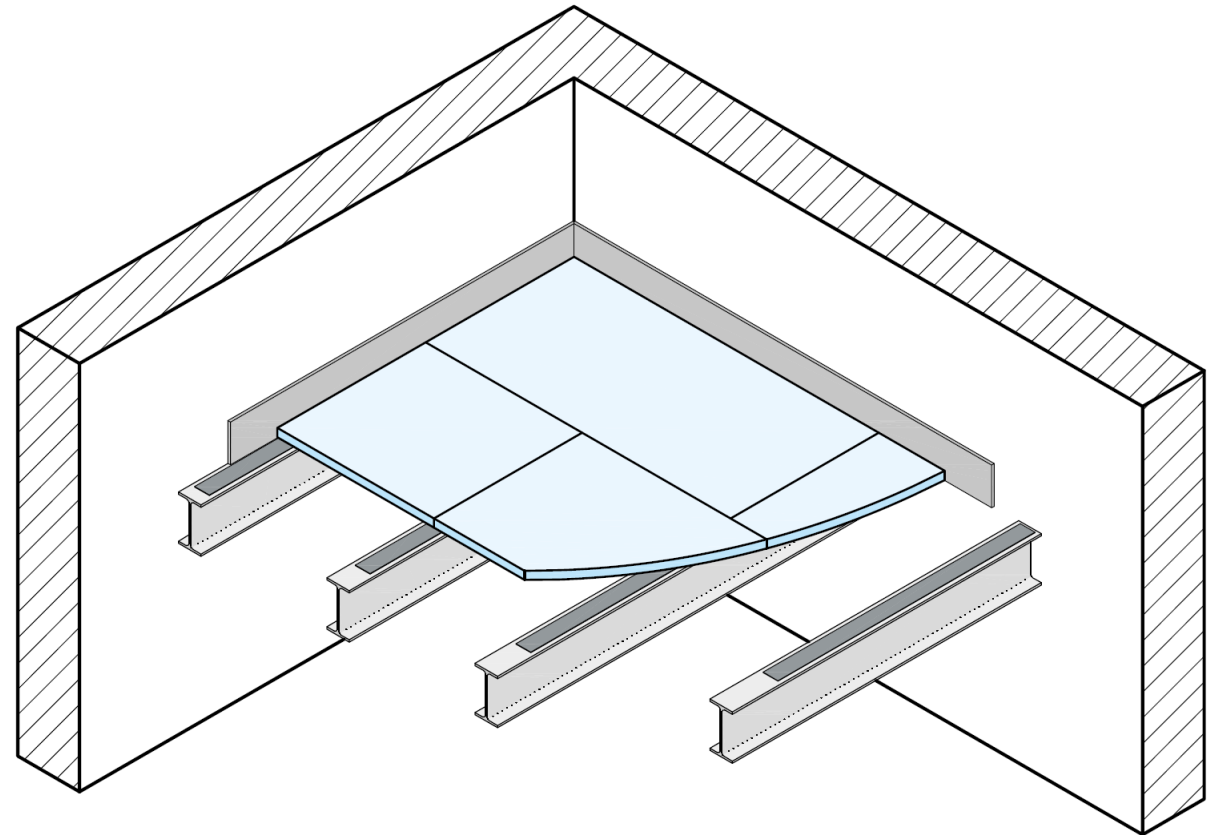
## PADLÓ ELEM:

- EN 13213 szabvány szerint
- egy- vagy kétrétegben
- gipszrost padlóelemek
- 25, 28, 32, 38 mm vastagság
- 18 mm vastag második réteg
- 600x1200 mm lemezméret

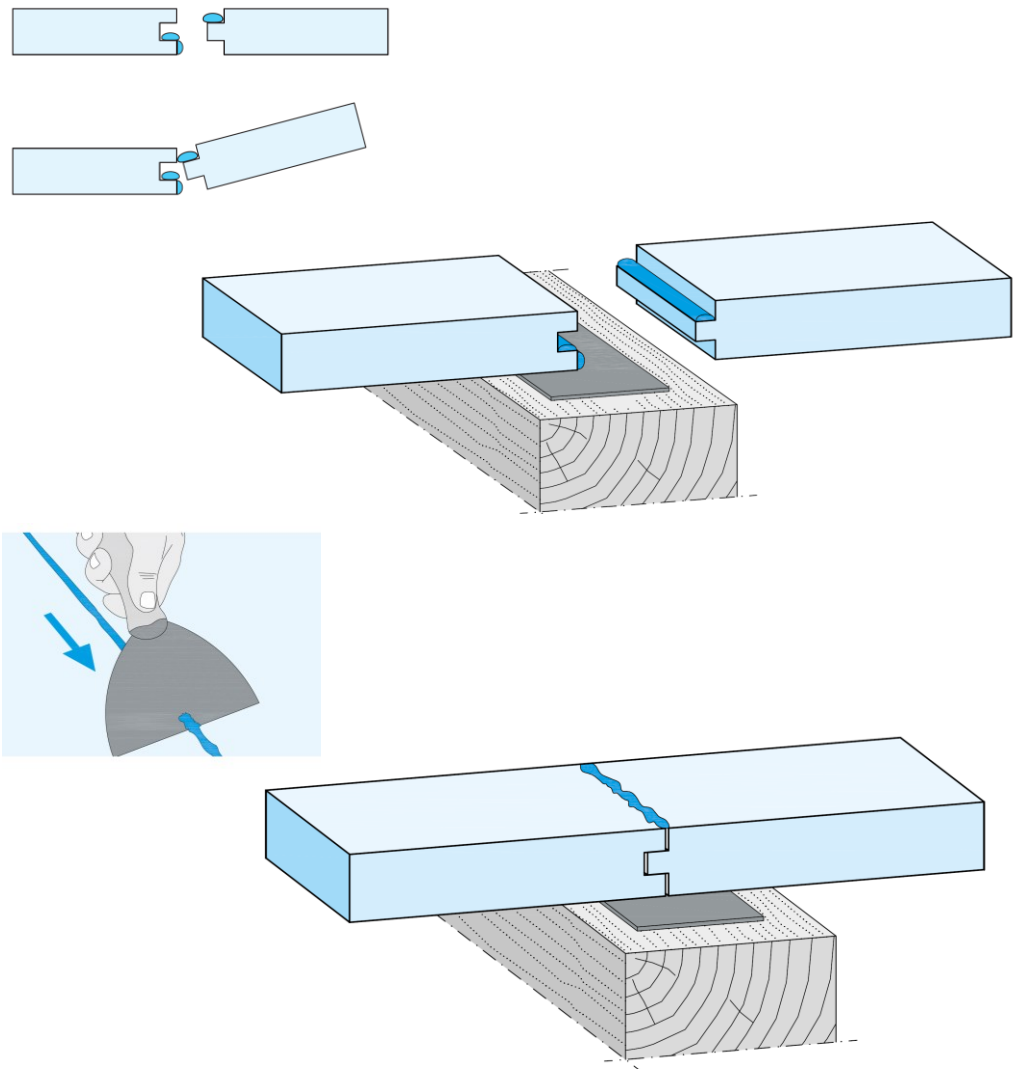


## RENDSZER TARTOZÉKOK:

- öntapadó rugalmas szalag
- kőzetgyapot szegélycsík
- GIFAbond hézagragasztó



# Knauf F 19 GIFAfloor FHB nem bontható álpadló rendszer



Fotó: Bakos Károly

Egy műemlék felújítás szárazépítési megoldásai | Knauf Kft. | Papp Julianna | 2025.05.22.

Classified as Internal and General Business

**KNAUF**

# Knauf F 19 GIFAfloor FHB nem bontható álpadló elem

Schemadarstellung ohne Maßstab	Technische Daten				
	Maße Element- Deckmaß mm	Element- dicke mm	Gewichte (Rohdichte $\geq 1500 \text{ kg/m}^3$ ) Element ca. kg/Stk.    ca. kg/m <sup>2</sup>		
	<b>FHB 25</b>	1200x600	25	27,0	37,5
		600x600	25	13,5	37,5
	<b>FHB 28</b>	1200x600	28	30,2	42,0
		600x600	28	15,1	42,0
	<b>FHB 32</b>	1200x600	32	34,6	48,0
		600x600	32	17,3	48,0
	<b>FHB 38</b>	1200x600	38	41,2	57,0
		600x600	38	20,6	57,0

# Knauf F 19 GIFAfloor FHB nem bontható álpadló terhelhetőség

Zulässige Nutzlasten (zulässige Belastung in kN) für liniengelagerte Böden

Dicke [mm]	Reihe	Stützweite [mm]**									
		≤300	≤400	≤500	≤600	≤700	≤800	≤900	≤1000	≤1100	≤1200
<b>einlagige Systeme*</b>											
25	Randplatte***	4	3	2,5	2	1	1	0,7	0,7	0,5	0,5
	Flächenplatte	4	3,5	3	3	3	2	2	1	1	1
28	Randplatte***	5	3,5	2,5	2	2	1	1	1	0,7	0,7
	Flächenplatte	5	4,5	4	4	4	3	3	2	2	2
32	Randplatte***	6	4,5	3,5	3	3	2	2	2	1	1
	Flächenplatte	6	5,5	5	5	5	4	4	3	3	2
38	Randplatte***	6	5	4,5	4	3,5	3	2,5	2	1,5	1,2
	Flächenplatte	7	7	7	6	6	6	5	4	3,5	2,5

# Knauf F 19 GIFAfloor FHB nem bontható álpadló terhelhetőség

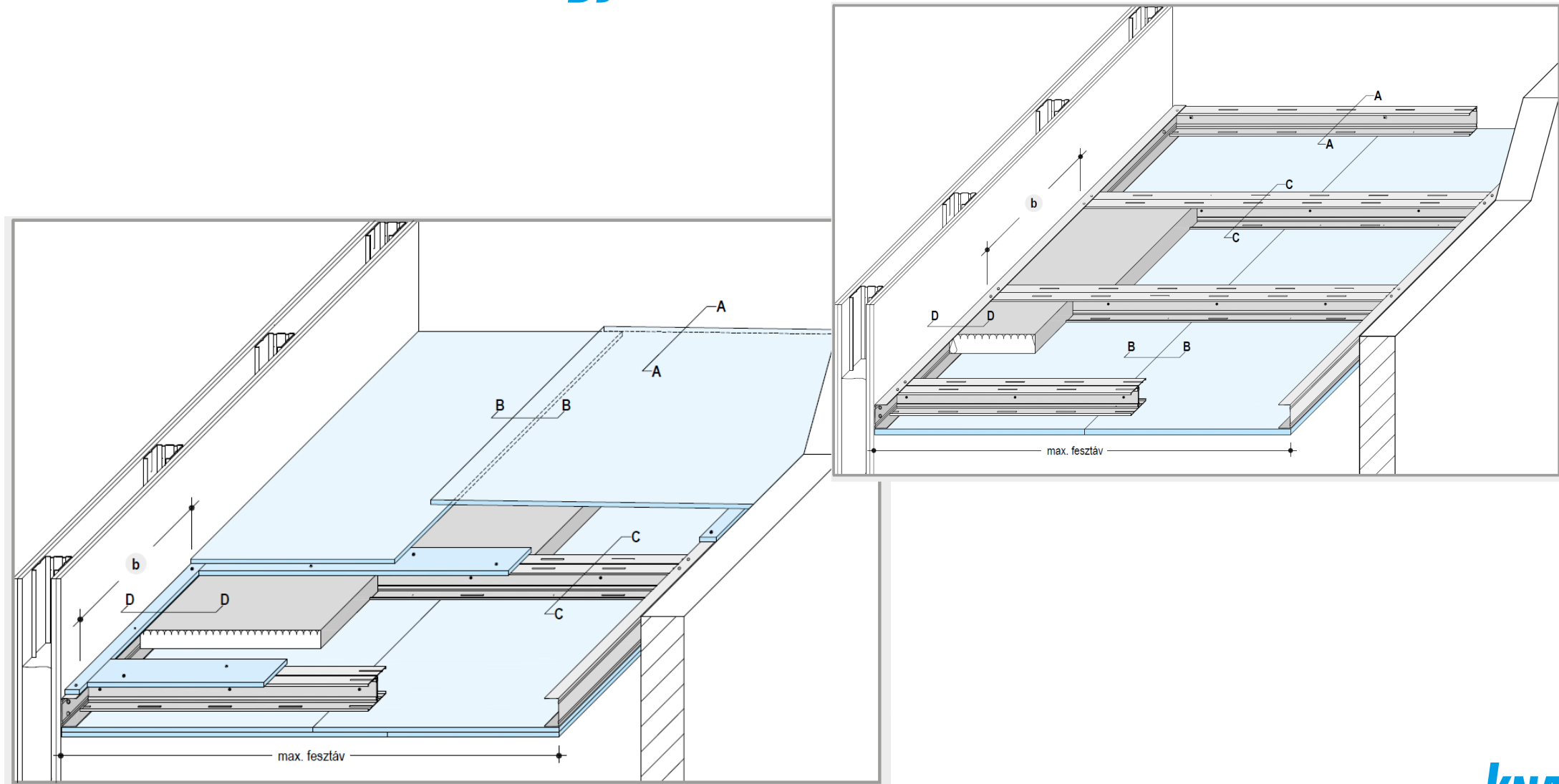
Dicke [mm]	Reihe	Stützweite [mm]**									
		≤300	≤400	≤500	≤600	≤700	≤800	≤900	≤1000	≤1100	≤1200
<b>zweilagige Systeme***</b>											
25+13	Randplatte***	4,5	4	3,5	3,5	3	3	2,5	2	1,5	1,2
	Flächenplatte	5	5	5	5	5	4,5	4,5	4	3,5	3
28+13	Randplatte***	5,5	5	4,5	4	3,5	3	3	2,3	1,7	1,5
	Flächenplatte	7	7	7	7	6,5	6	5,5	4,5	4	3,5
32+13	Randplatte***	6,5	6	5,5	5	4,5	3,5	3	2,5	2	1,8
	Flächenplatte	8	8	8	8	8	7	6	5	4,5	4
25+18	Randplatte***	5	4,5	4	4	3	3	2,5	2	1,8	1,7
	Flächenplatte	6	5,5	5,5	5,5	5	5	4,5	4	3,5	3
28+18	Randplatte***	6	5	4,5	4,5	3,5	3	3	2,5	2	1,8
	Flächenplatte	7,5	7	7	7	7	6	5,5	4,5	4	3,5
32+18	Randplatte***	7	6,5	5,5	5	4,5	3,5	3	3	2,5	2
	Flächenplatte	10	9	9	9	8	7	6	5	4,5	4

# *Rakamaz – VIZI TANÖSVÉNY - fogadóépület*



Classified as Internal and General Business

# Knauf függesztés nélküli álmennyezet – EI30 - 90 – alulról és /vagy felülről



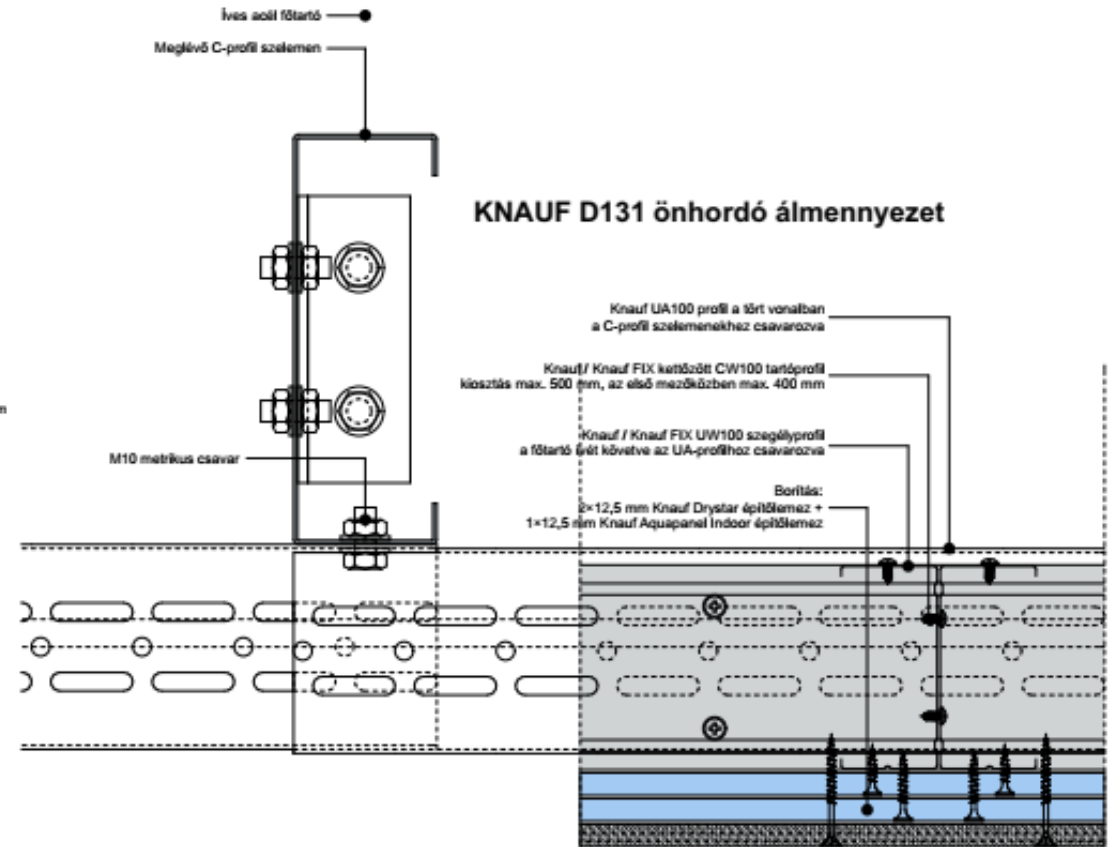
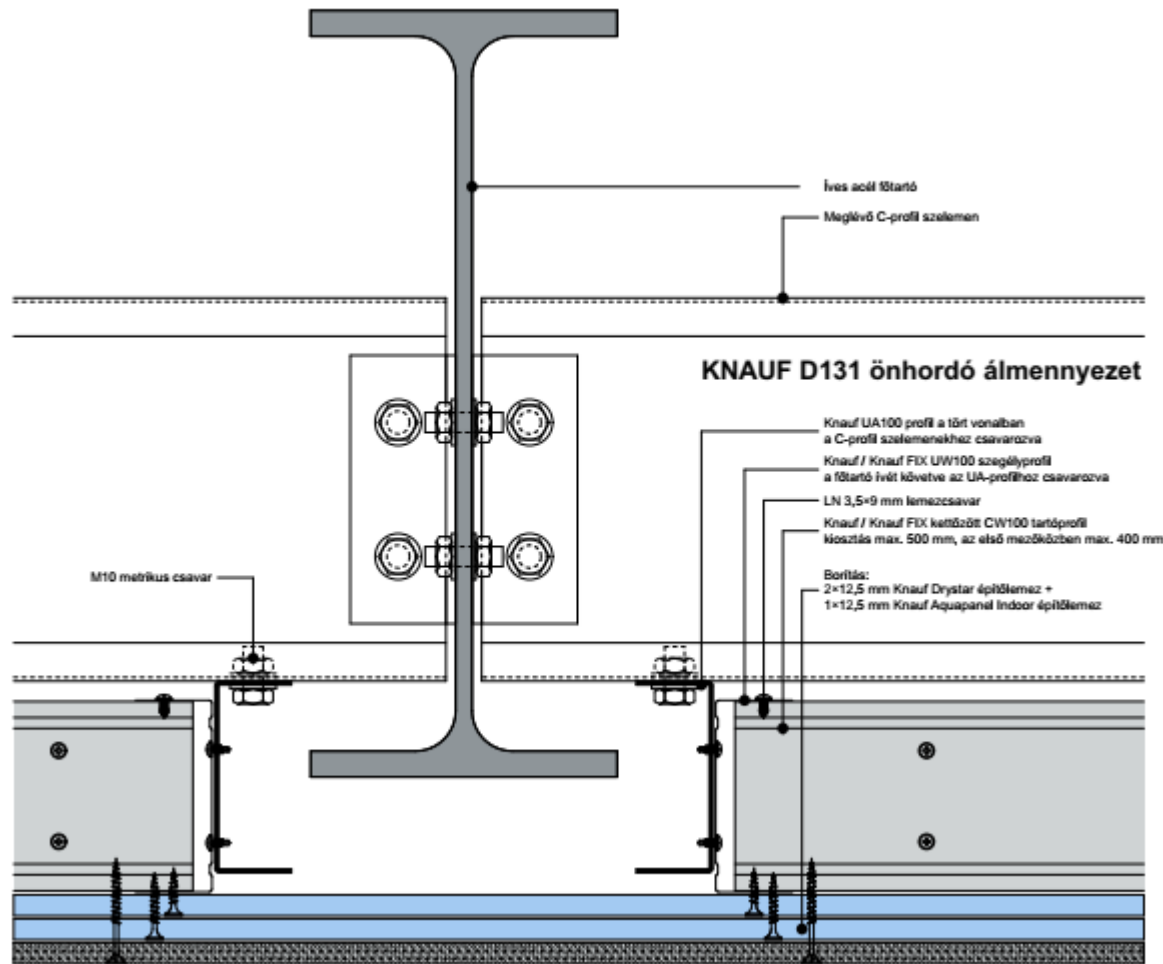
# Tűzvédelmi mennyezet függesztés nélkül – EI30

Legnagyobb megengedett fesztáv [m] <sup>1)</sup>

Knauf profil	Borítás [mm]				
	Knauf tűzvédelmi építőlemez 18   2x 12,5		masszív építőlemez 25	Diamant 18	2x 12,5
lemez- vastagság 0,5-0,6 mm	Tartóprofilok tengelytávolsága [mm] <b>b</b>				
	625	500	625	625	500
Kettőzött CW-profil					
2x CW 50	2,25 (2)	2,25 (2)	2,25 (2)	2,25 (2)	2,25 (2)
2x CW 75	3 (2,75)	3 (2,75)	3 (2,75)	3 (2,75)	2,75 (2,50)
<b>2x CW 100</b>	3,50 (3,25)	3,50 (3,25)	<b>3,50 (3,25)</b>	3,50 (3)	3,50 (3)
2x CW 125	4 (3,50)	4 (3,50) <sup>2)</sup>	4 (3,50) <sup>2)</sup>	4 (3,50)	3,75 (3,50) <sup>2)</sup>
2x CW 150	4,50 4) <sup>2)</sup>	4,50 (4) <sup>2)</sup>	4,50 (4) <sup>2)</sup>	4,25 (4) <sup>2)</sup>	4,25 (4) <sup>2)</sup>



# Rakamaz – VIZITANÖSVÉNY - fogadóépület



# Rakamaz – VIZITANÖSVÉNY - fogadóépület



# Rakamaz – VIZITANÖSVÉNY - fogadóépület



# Vadászati kiállítás – magtárból - HUNOR Hotel – Vásárosnamény

## **Szárazaljzat**

- Vidifloor / Brio szárazaljzat

## **Tetőtér tűzvédelmi**

- extra tűzvédelmi kialakítás

## **Statikai megerősítések**

- Fireboard tűzvédelmi borítás

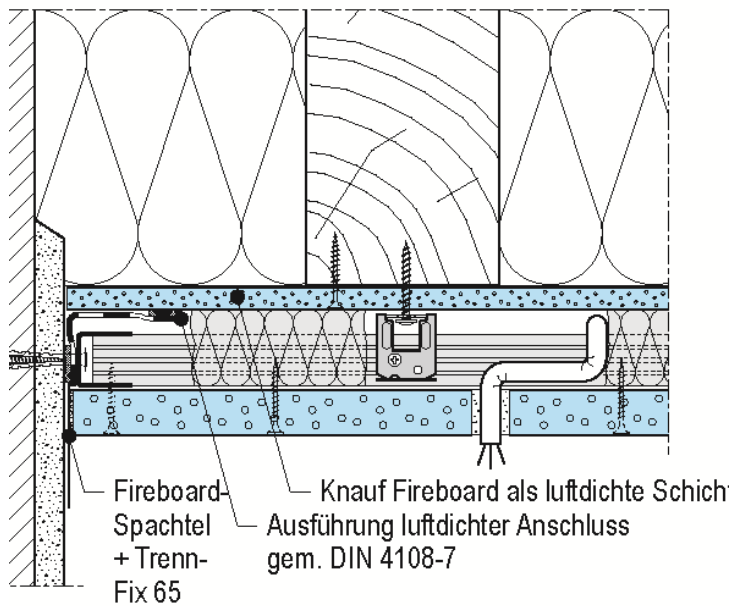
## **Szerelt homlokzat -**

- Aquapanel / VidiFire rendszerek



# Knauf D61 tetőtérbeépítés

## Kettős belső borítás



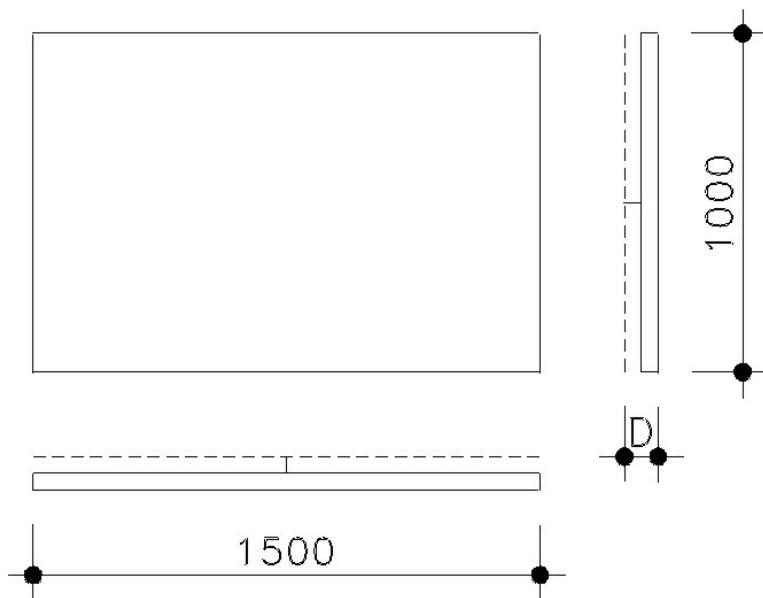
## Vadászati kiállítás – magtárból



# Knauf Vidifloor F135 szárazaljzat

**Két réteg 1500 x 1000 mm-es  
helyszínen egymáshoz ragasztva**

**Lemezvastagság: 10/12,5 mm  
Rétegvastagság: 20/25 mm**

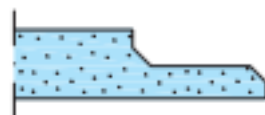


# Knauf Brio szárzaljzat

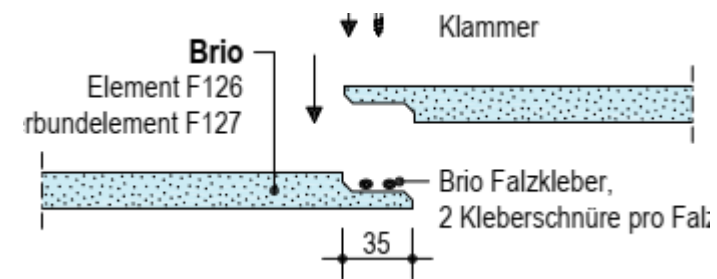
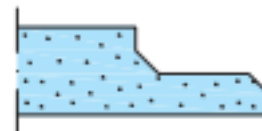
## Szárzaljzat egy rétegben

- Brio 18 vagy 23 mm-ben

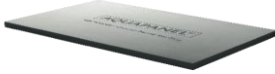
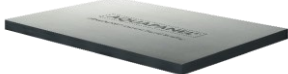
Brio 18



Brio 23



# Aquapanel Rooftop – két lemez – teljes értékű megoldás

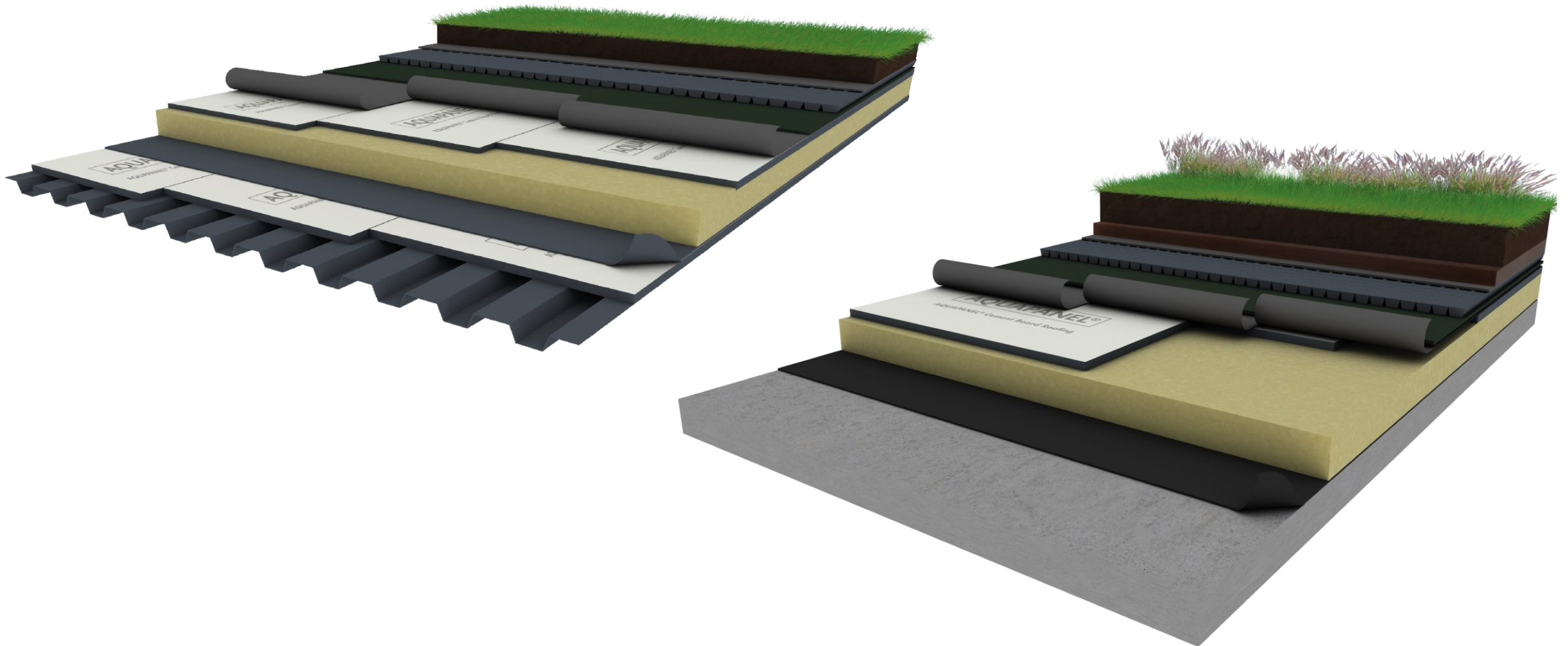
		
<b>Termék</b>	<b>AQUAPANEL® Cement Board Rooftop (6mm)</b>	<b>AQUAPANEL® Cement Board Rooftop (12.5mm)</b>
<b>Alkalmazási terület</b>	<b>Felső (fedő) réteg</b>	<b>Hordozó réteg</b>
<b>Vastagság (mm)</b>	<b>6</b>	<b>12.5</b>
<b>Hosszúság (mm) x Szélesség (mm)</b>	<b>1200/2400 x 900</b>	<b>1200/2400 x 900</b>
<b>Szélesség (mm)</b>	<b>900</b>	<b>900</b>
<b>Súly (kg/m<sup>2</sup>)</b>	<b>8.5</b>	<b>16.5</b>
<b>Hővezetési tényező (W/mK)</b>	<b>0.34</b>	<b>0.35</b>
<b>Páradiffúziós tényező - μ</b>	<b>48</b>	<b>66</b>
<b>Tűzvédelmi osztály (EN 13501)</b>	<b>A1 – nem éghető</b>	

# BEÉPÍTÉSI LEHETŐSÉGEK

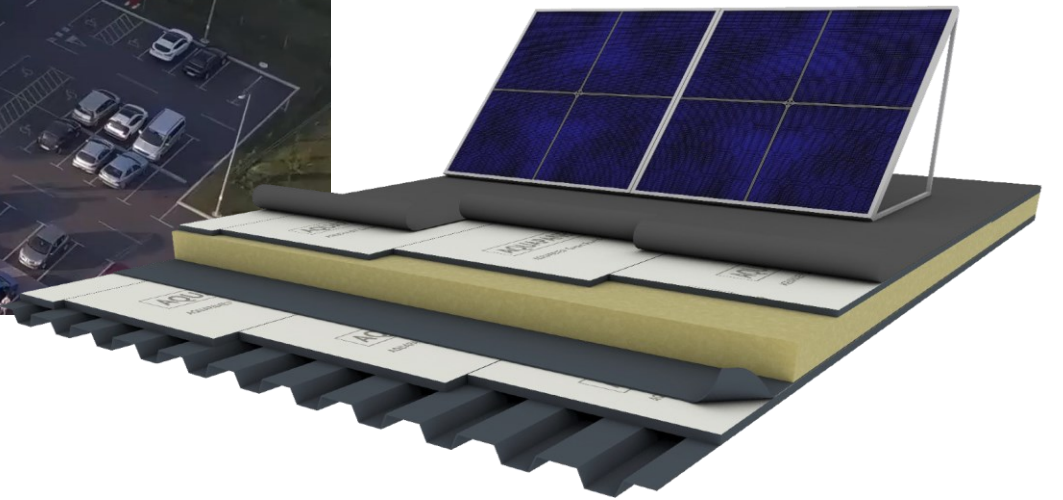
Felső réteg 12,5 vagy 6 mm - alsó réteg 12,5 mm



# Extenzív és intenzív zöldtető



# Referencia – KTC Szupermarket, Vrbovec, Horvátország





**KNAUF**

# ***Köszönöm a figyelmet***

***Wiesner György***

***Knauf kft – műszaki vezető***

***[gyorgy.wiesner@knauf.com](mailto:gyorgy.wiesner@knauf.com)***

***Build on us.***