

sto



| Akusztika | Akusztikai panelrendszerek |



## **StoSilent Panel**

Alkalmazástechnikai  
segédlet

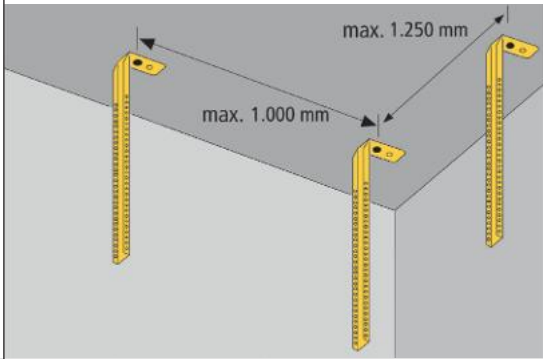
## Kivitelezési irányelvek

Az ebben a kiadványban leírt kivitelezési munkamenet betartása kötelező a StoSilent Panel szerelési minőségének biztosítása érdekében.

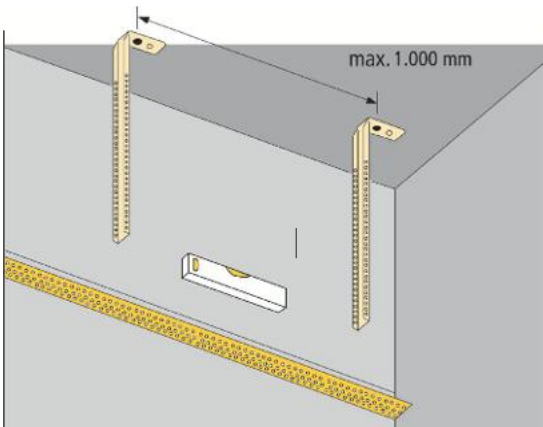
Az irányelvek betartása garantálja a problémamentes szerelést. Amennyiben egyes esetekben mégis olyan kérdések merülnek fel, melyeket nem fejtettünk ki részletesen tájékoztatónkban, kérjük, forduljanak szaktanácsadóinkhoz:

telefon: +36 24 510 210

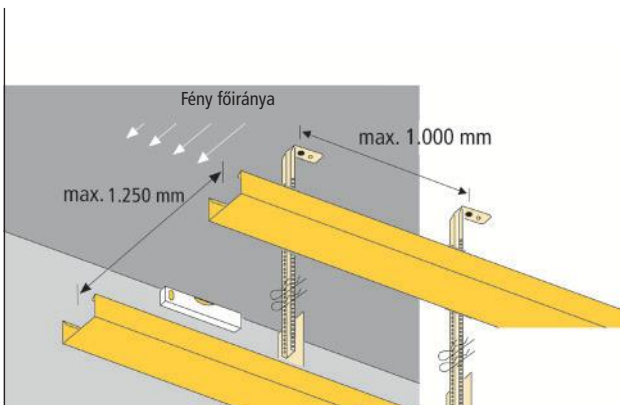
e-mail: [info.hu@stoeu.com](mailto:info.hu@stoeu.com)



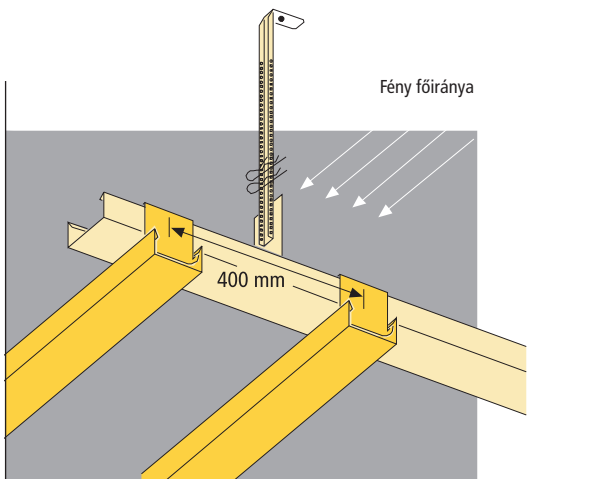
1



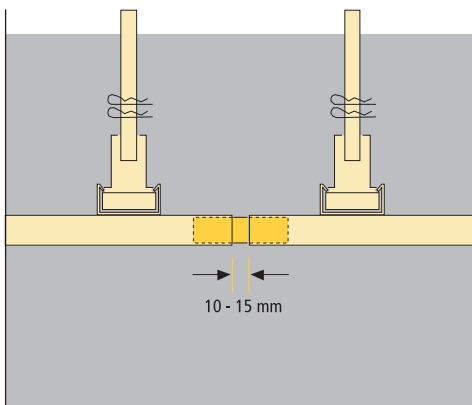
2



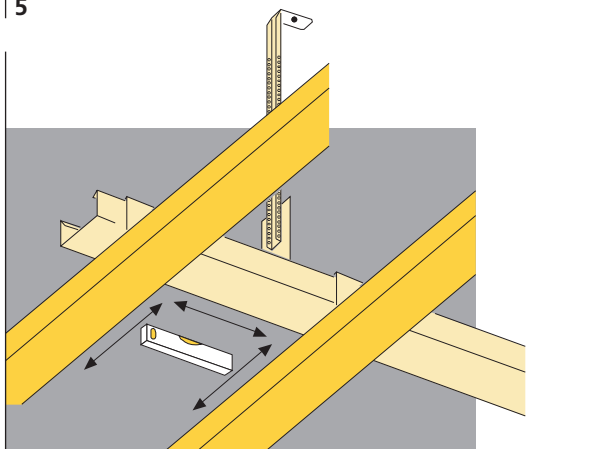
3



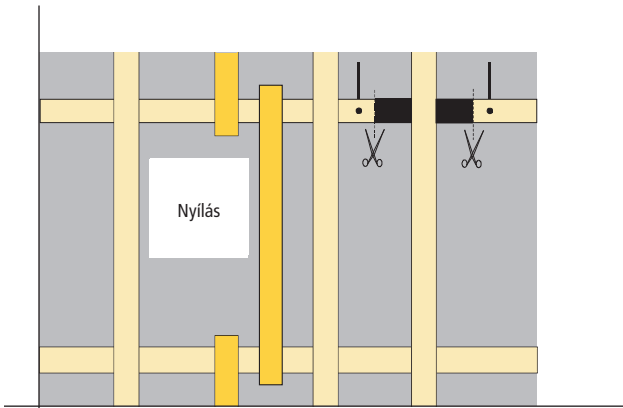
4



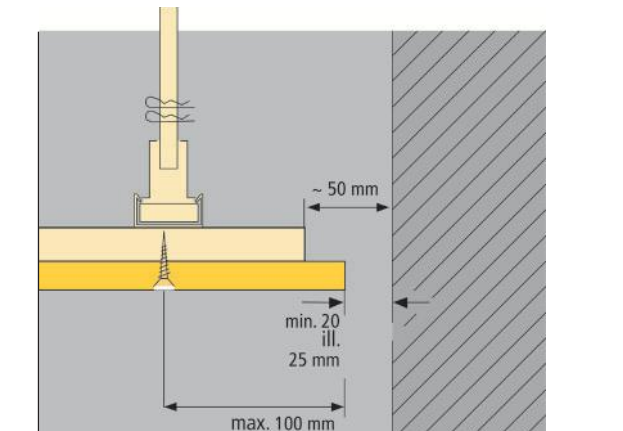
5



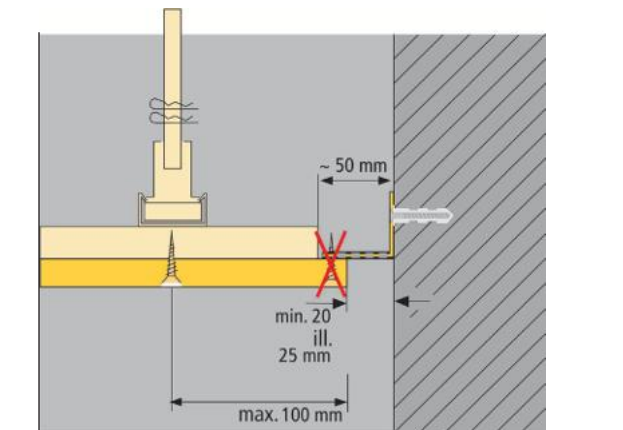
6



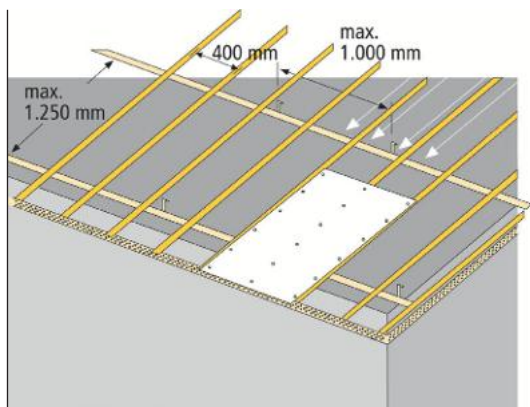
7



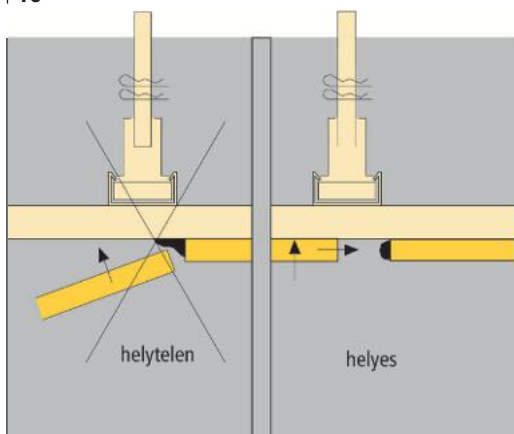
8



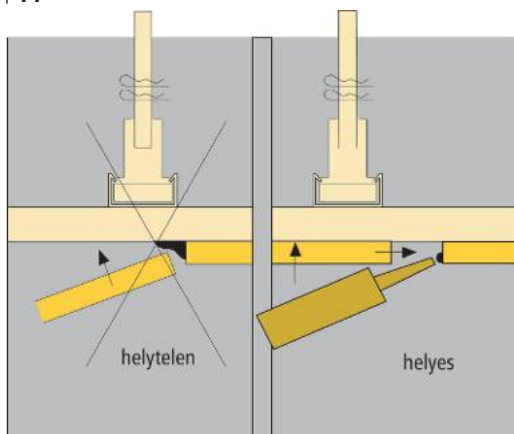
9



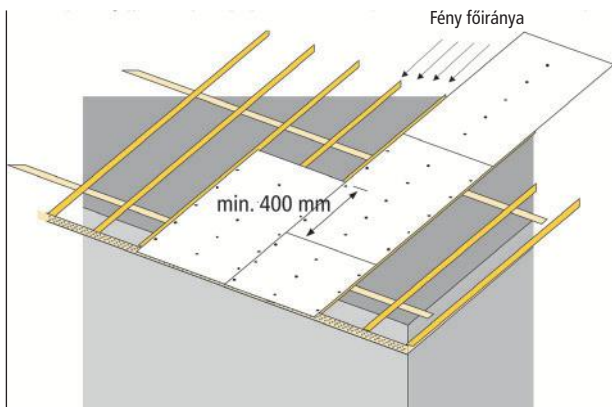
10



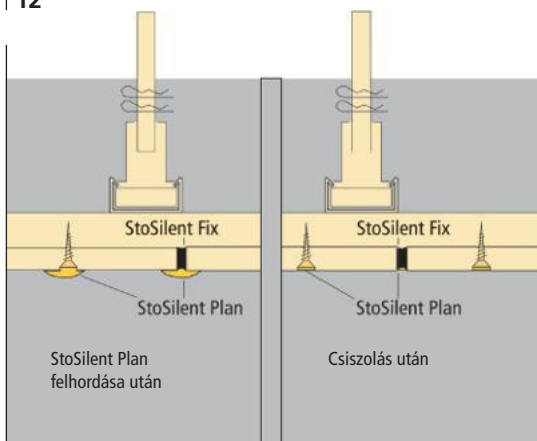
11



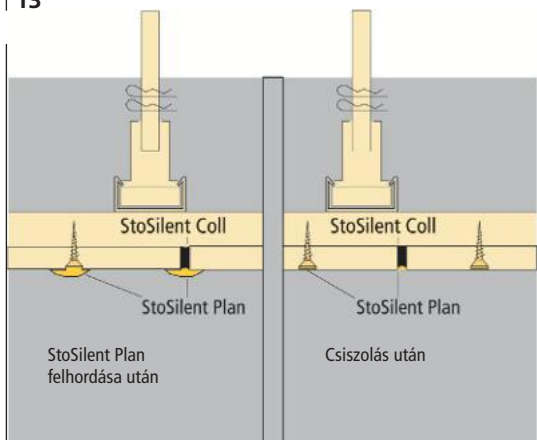
11a



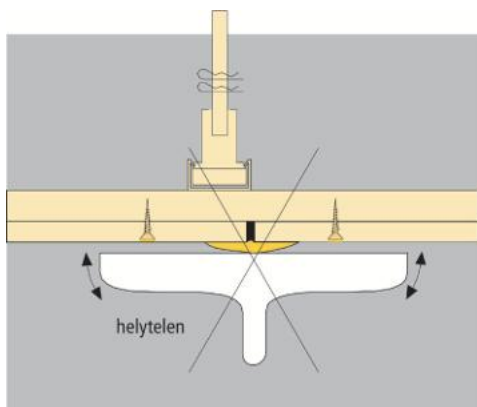
12



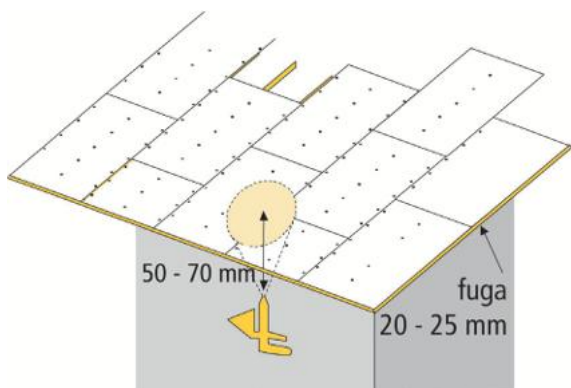
13



13a



14



15

A kiadvány elején lévő ábrák segítenek megérteni a leírást, ezért kérjük, nézzék meg azokat. A képek számozása egyezik az egymást követő munkafázisok sorrendjével.

## 1. A felfüggesztés rögzítése

- ▶ A Nonius függesztő felső részét a DIN EN 13964 alapján megengedett rögzítő eszközökkel a megfelelő szilárdságú nyers födémhez rögzítjük az 1. ábra szerint. Feszítőrugós felfüggesztések, gyorsrögzítő és keresztvas pántok stb. használata nem megengedett.
- ▶ Felfüggesztő elemek távolsága max. 1000 mm a főtartó-irányban.
- ▶ Segédanyagok: szintező zsinór vagy lézeres szintező berendezés.
- ▶ Utasítás: kész tartószerkezet esetén a kereszttartó iránya a fő fényforrás felé mutat. Több oldalról történő üvegezés esetén a kereszttartó irányaként a kelet-nyugati irányt javasoljuk.

## 2. Fali rögzítőprofilok elhelyezése

- ▶ A StoSilent Panel-t nyitott, körbefutó fugahézaggal kell az összes határoló építményrészhez csatlakoztatni.
- ▶ Opcionálisan szerelhető perforált L idommal (pl.: Protektor 3612 vagy 9309) a 9. ábra alapján. Az idomot úgy kell a falra rögzíteni, hogy a perforált részére feküdjön fel az akusztikai panel.
- ▶ Lézeres szintező használatát javasoljuk.

## 3. Főtartó elhelyezése

- ▶ A főtartó szerkezetet a Nonius függesztő alsó részéhez illesztjük
- ▶ Lézeres szintező használatát javasoljuk.
- ▶ A Nonius függesztő alsó és felső szárának összekötésére minden esetben két darab Nonius kapcsot (biztonsági rögzítés) használunk.
- ▶ A főtartó bordák közti távolság max. 1250 mm, lásd 3. ábra.

## 4. Kereszttartó szerelése

- ▶ A kereszttartót a rendszerhez tartózó, a CD profillal összehangolt kereszt rögzítővel (rugós fogó) vagy horgos rögzítéssel szereljük hézagmentesen a főtartó szerkezetéhez.
- ▶ A kereszttartó profilok távolsága 400 mm, lásd 4. ábra.
- ▶ A kereszttartó tengelytávolsága 200 mm-ig is csökkenthető a mechanikai igénybevételnek kitett felületeknél (pl.: StoSilent Robust).

## 5. Fő- és kereszttartó szerkezet meghosszabbítása

- ▶ A fő- és kereszttartó szerkezet meghosszabbítása CD kötőidommal történik az 5. ábra alapján.
- ▶ A CD profilt nem hézagmentesen illesztjük, 10 - 15 mm távolságot kell tartani.

### 6. Tartószerkezet összeállítása

- ▶ A tartószerkezetet a 6. ábra alapján szereljük majd ellenőrizzük a vízszintet.
- ▶ Ajánljuk a lézeres szintező, vízmérték és a slag-vízmérték használatát
- ▶ A tartószerkezetet feszültségmentesíteni kell.
- ▶ Ferde, lejtős födémekeket keresztelfüggesztésekkel merevíteni kell, hogy oldalirányú mozgásukat meggátoljuk.

### 7. Födémbe épített szerkezetek

- ▶ Lámpák, szellőztető rácsok és szerelő nyílások helyének, stb. kivágásánál vegyék figyelembe az előre megadott nyíláshelyet és ennek megfelelően tervezzék meg a tartószerkezetet.
- ▶ Amennyiben a tervezés ellenére sem kerülhető el a kereszttartó kivágása, a tartószerkezetet a 7. ábra alapján meg kell szakítani és teherbíró módon ki kell váltani.
- ▶ A teher elosztását és a rögzítéseket az Akusztikai műszaki kézikönyv alapján kell végrehajtani.
- ▶ A főtartó kiváltásánál a 7. ábra szerinti kiegészítő felfüggesztéseket kell alkalmazni.
- ▶ Az főtartót nem szabad utólag elvágni, mivel a tapasztalatok szerint ez repedésekhez vezet a födém burkolatában.

### 8. StoSilent Panel csatlakozása falhoz

#### Nyitott falcsatlakozás perforált L idom nélkül

- ▶ A kereszttartó szerkezetet a faltól 50 mm távolságra rögzítjük a megfelelő nyomási merevséggel rendelkező tartószerkezethez, és a 8. ábra alapján nyitott dilatációs fugát alakítunk ki
- ▶ Összefüggő födémfelület  $\leq 100 \text{ m}^2$  fugaszélesség min. 20 mm  
Összefüggő födémfelület  $\geq 100 \text{ m}^2$  fugaszélesség min. 25 mm

### 9. StoSilent Panel csatlakozása falhoz

#### Nyitott falcsatlakozás perforált L idommal

- ▶ A kereszttartó szerkezetet a faltól 50 mm távolságra rögzítjük a megfelelő nyomási merevséggel rendelkező tartószerkezetre a 9. ábra szerint.
- ▶ Összefüggő födémfelület  $\leq 100 \text{ m}^2$   
fugaszélesség min. 20 mm  
Összefüggő födémfelület  $\geq 100 \text{ m}^2$   
fugaszélesség min. 25 mm
- ▶ A perforált L idomot (pl.: Protektor 3612 vagy 9309) úgy rögzítjük a falra, hogy felfeküdjön az akusztikai lemez hátoldalának peremére.

**Figyelem: StoSilent Panel-t nem rögzíthetjük csavarral a hézagtakaró idomhoz.**

## 10. Az első StoSilent Panel rögzítése

- ▶ A StoSilent Panel-t nyitott dilatációs fugával kell az összes határoló építményrészhez csatlakoztatni.
- ▶ A kivitelezés alatt a min. hőmérséklet 12 °C max. 75 % relatív páratartalom mellett.
- ▶ A StoSilent Panel-t hosszanti irányban rögzítjük a kereszttartó szerkezethez a 10. ábra alapján.
- ▶ A lemezeket a helyiség középvonalától kifelé kezdjük szerelni.
- ▶ A lemezeket kizárólag foszfátmentes önmetsző gipszkarton csavarral rögzíthetjük a tartószerkezethez (Típus: TN 3,5 x 25/35 mm).
- ▶ Mélységkorlátozó ütközővel felszerelt csavarbehajtó gép használatát ajánljuk.
- ▶ A csavarfejet max. 1 mm mélyre süllyesszük a lemez felületébe.
- ▶ A csavarok közötti távolság kb. 200 mm, a csavarok távolsága a lemez szélétől kb. 20 mm.
- ▶ A lemezek felső részét felirattal jelölik.
- ▶ A lemezeket nem szabad körbefutó profilokkal rögzíteni.

## 11. A következő lemez szerelése, ragasztása

- ▶ Kenjünk fel a következő ragasztandó lemez csatlakozó éleire StoSilent Fix ragasztót.  
Anyagszükséglet kb. 0,3 kg/m<sup>2</sup> (kis formátum esetén).
- ▶ A lemezeket a 11. ábra alapján a kész tartószerkezetre helyezzük és felcsavarozzuk. A felület biztos megragadása érdekében a StoSilent Fix ragasztónak a hézagokat teljes keresztmetszetben ki kell töltenie.  
Ideális esetben a ragasztó az összeillesztések közti hézag teljes hosszában kinyomódik.
- ▶ A felesleges ragasztót rövid ideig hagyjuk száradni, majd óvatosan ütögetve távolítsuk el. A lemez felületén lévő hálóra ne kerüljön StoSilent Fix ragasztó.

### 11a. Szerelési variációk StoSilent Coll ragasztóval (csak egyenes illesztési élek esetén alkalmazható)

- ▶ StoSilent Coll-t kenjük fel az előzőleg rögzített StoSilent Panel szabadon lévő éleire.
- ▶ Tartsuk a tubust ferdén a lemezél alsó 2/3 részénél.
- ▶ Nyomjunk ki lehetőleg egyenletes mennyiségű és vastagságú ragasztócsíkot.
- ▶ Ezután illesszük rá a következő StoSilent Panel-t a tartószerkezet kereszttartóira, majd csúsztassuk neki a már felszerelt panelnek (11. a ábra), és csavarral rögzítsük. Az élek teljes felületű megragadása akkor biztosított, ha a StoSilent Coll a hézag teljes hosszában kinyomódik.
- ▶ A fennmaradó hézag szélessége nem lehet több 1 mm-nél, mivel ez az utókezelés ráfordításait megnövelné, és a ragasztó kiszáradását késleltetné; maximális hézagszélesség 3 mm.
- ▶ StoSilent Coll nem kerülhet a lemezek és a kereszttartó közé.
- ▶ A kifolyt ragasztómaradékot rövid szilárdulás után (legfeljebb 24 órán belül többször is) el kell távolítani, vigyázva, hogy ne kenődjön a lemez felületére.

### 12. Lemezek szerelésének folytatása

- ▶ Átmenő keresztfugák elkerülése érdekében a StoSilent Panel-t a 12. ábra szerint hosszirányban, legalább 400 mm-t elcsúsztatva, kötésben szereljük.
- ▶ A földémlemezket a javítások és a csiszolás megkezdése előtt a megadott légállapot mellett legalább 24 órán keresztül száradni hagyjuk.

### 13. Javítás és csiszolás StoSilent Fix-szel történő ragasztás után

- ▶ A hézagokat és csavarfejeket vékonyan behúzzuk StoSilent Plan-nal. A lehető legkevesebb anyagot használjanak, anyagszükséglet kb. 0,2 kg/m<sup>2</sup>, kitöltési szélesség max. 3 cm.
- ▶ Az elkészült földémet száradás után tükörsimára csiszoljuk a 13. ábra szerint.
- ▶ Az akusztikai lemez felületén nem maradhat javító anyag maradvány, mert a földém akusztikai hatékonyságát ez rontaná.

### 13a. Javítás és csiszolás StoSilent Coll-lal történő ragasztás után

- ▶ A ragasztó kikeményedése után (max. 24 óra 1 mm hézagszélesség esetén) a ragasztómaradványokat egy hosszú éles pengével vagy megélezett spachtlival eltávolítjuk.
- ▶ A pengét fektetve húzzuk a lemez felső felületén, a hézagoknál pedig enyhén ferde irányba tartjuk, kitöltési szélesség max. 3 cm.
- ▶ A hézagokat és csavarfejeket húzzuk át vékonyan (csak az egyenetlenségek körül) StoSilent Plan-nal, a lehető legkevesebb anyagot használjuk.
- ▶ Az elkészült födémét száradás után tükörsimára csiszoljuk a 13a. ábra szerint.
- ▶ Az akusztikai lemez felületén nem maradhat javítóanyag maradvány, mert a födém akusztikai hatékonyságát ez rontaná.

### 14. Vízsintesség ellenőrzése

- ▶ A lemezek illesztéseinel a siktartást egyenes élű simítóval (ún. „lepkevel”) ellenőrzik (14. ábra).
- ▶ A glettvas nem hintázhat vagy nem mutathat magasságbeli eltérést a lemezek összeeresztéseinel. Javasoljuk, hogy egy reflektor segítségével a várható főfényforrás irányából (pl.: indirekt megvilágítás, ablak) sűrűfény segítségével ellenőrizték a felület egyenletességét.

### 15. StoSilent Superfein fedőbevonat

- ▶ A StoSilent Superfein fedőbevonatot felhordhatjuk:
  - csigaszivattyúval (pl.: Strobot 203) vagy
  - tömlőszivattyúval (pl.: Inomat M8)
  - átfolyás (0 - 15 l/perc) és
  - légkompresszoros szórópisztollyal (fúvóka nagysága 6,5 mm)
  - szórás 70 - 90 cm, szórási szög 90°
  - vagy membrános szórópisztollyal (fúvóka nagysága 6 mm)
  - szórás 50 - 70 cm, szórási szög 90°.
- ▶ Ügyeljenek a száradási időre (kevesebb, mint 70 % páratartalom és + 18 °C hőmérséklet):
  - legalább 5 óra az 1. és 2. szórás között
  - legalább 12 óra a 2. és 3. szórás között
 Ügyeljenek az időjárás befolyásoló hatására:
  - magas páratartalom és/vagy alacsony hőmérséklet meghosszabbítja a száradási időt.
- ▶ Növekvő anyagmennyiség (1. réteg kb. 0,7 kg; 2. réteg kb. 0,9 kg; 3. réteg kb. 1,1 kg).
- ▶ Szükség esetén 4. réteg is alkalmazható.
- ▶ További utasítások a StoSilent Superfein-ről a Sto honlapján található.

## 16. Általános tudnivalók

- ▶ Ez a szerelési útmutató segítséget nyújt a kivitelezés során. További információkat a részletes megoldásokról, tágulási fugák és oldalfalak kialakításáról az Akusztikai kézikönyvben talál.
- ▶ A kiadvány nem tartalmazza az összes, kivitelezés során felmerülő probléma részletezését.
- ▶ A szerelési útmutató nem mentesíti a kivitelezőt a felelősség és a minőségi munka alól.
- ▶ További kiegészítést nyújtanak a következő DIN szabványok adatai:
  - DIN EN 13 964
  - DIN 18 182, 1. és 2. rész
  - DIN 18 201valamint a Sto Ag által kiadott, az adott termékekre vonatkozó műszaki adatlapok.
- ▶ A StoSilent Panel-t csak a helyiségben lévő megfelelő páratartalom beállítása után lehet szerelni.
- ▶ A 13. és 15. ábrán szereplő munkafázis kivitelezése közben javasoljuk, hogy viseljen P1-es védőkesztyűt és védőszemüveget.
- ▶ Egyedi részletmegoldásokért és a legújabb dokumentációkért forduljon a Sto Építőanyag Kft., a Sto AG, vagy a StoVerotec GmbH vevőszolgálatához.
- ▶ A munkálatok megkezdése előtt ajánlott tanfolyamon vagy oktatáson való részvétel.

Kelt: 2010 december

**Qualitätsmanagementsystem**

Sto AG, DIN EN ISO 9001, Reg.-Nr. 3651

**Umweltmanagementsystem**Sto AG, DIN EN ISO 14001, Reg.-Nr. 3651  
Standorte Stühlingen, Donaueschingen,  
Tollwitz, Rüsselsheim, Kriftel**Sto Építőanyag Kft.****Székhely:**

2330 Dunaharaszti,

Jedlik Ányos u. 17

Telefon +36 24 510 210

Telefax +36 24 490 770

E-mail [info.hu@stoeu.com](mailto:info.hu@stoeu.com)Honlap [www.sto.hu](http://www.sto.hu)**Telephely:**

Pécsi kereskedelmi központ

7630 Pécs,

Álmos u. 3.

Telefon +36 72 525 315

Telefax +36 72 525 314

E-mail [h.klits@stoeu.com](mailto:h.klits@stoeu.com)