

StoTherm

Homlokzati hőszigetelő rendszerek

Homlokzat



Körülbelül 60 éve foglalkozunk hőszigetelő rendszerek (ETICS/THR) fejlesztésével, gyártásával és értékesítésével. Ezekre most minden eddiginél nagyobb a kereslet, mind az új építésű, mind a felújítási projekteknél. A hőszigetelő rendszerrel történő építés energiamegtakarítást, CO2 kibocsájtás csökkenést és erőforrás megtakarítást jelent.

Tartalom



A mi felelőségünk: Tudatosan építeni

4 Tudatosan építeni
6 Mert az értékmegőrzés a leghatékonyabb klímavédelem



THR rendszer: több, mint aminek látszik

10 Egymással összehangolva: a THR rendszerek rétegei
12 A hangsúly: a szigetelőanyag
14 Erősített – és bevált: ágyazóhabarcsaink
16 Az első benyomás: a külső kéreg

Borítókép és bevezető:

Ibis Styles Hotel, Aschaffenburg, DE

Építető: Success Hotel Management GmbH, Stuttgart, DE

Tervező: MPP Meding Plan + Projekt GmbH, Hamburg, DE

Tervező: MPP Meding Plan + Projekt GmbH, Hamburg, DE

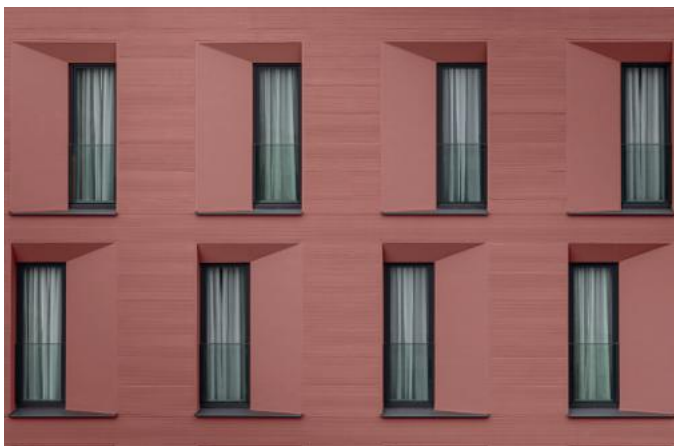
Kivitelező: Franz-Josef Riegel GmbH, Bürgstadt, DE

Sto kompetenciák: StoTherm Mineral; StoTherm Vario; StoSignature,

Textúra: Linear 30

Fotó: Martin Baitinger, Böblingen, DE

A kiadványban megjelenő adatok, ábrák, műszaki leírások és rajzok általános példákat, és az azokra vonatkozó részleteket mutatják be, vázlatosak, csupán az alapvető funkciókat ismertetik. Nem mérthelyesek. A felhasználás módját és leírásának teljességét a felhasználó, vagy megbízó a mindenkori munkálatok megkezdése előtt saját felelőségére kell ellenőrizze. A kapcsolódó munkálatokat csak érintőlegesen vázoljuk. Minden adatot és előírást a helyi sajátosságok figyelembe vételével kell alkalmazni, illetve összhangba kell hozni azokkal! Nem alkalmasak részletes tervek kialakításához. A mindenkor érvényes előírásokat és adatokat a műszaki adatlapok, rendszerleírások, illetve engedélyek tartalmazzák, melyek kötelező érvényűek.



Homlokzati rendszereink: StoTherm

20 StoTherm: áttekintés
22 StoTherm AimS®
28 StoTherm Classic®
30 StoTherm Vario
32 StoTherm Classic® L/MW
34 StoTherm Mineral
36 StoTherm Wood
38 StoTherm Cell
40 StoTherm Resol
42 StoTherm PIR



Lehetőség, technológia, szolgáltatás

46 A hőszigetelő rendszer meghatározza az épületformát
48 Hőhidmentes: a legapróbb részletekig
50 Innováció: bionikus bevonatok
52 A tervezéstől a befejezésig az Ön rendelkezésére állunk



Tudatosan építeni

A gyors klímaváltozás megállítása érdekében minden eddiginél nagyobb szükség van ránk az építőiparban. A kontakt ragasztott hőszigetelő rendszerek világvezető szállítójaként több mint 60 éve egyesítjük a felelősségérzetet és a "know-how"-t, hogy klímasemleges megoldásokat valósítsunk meg az építőiparban.

Az építőiparban az elmúlt néhány évtizedben számos innovációt vezetünk be az energiahatékony tervezés és építés terén. A cél: a klímasemlegesség. Elköteleztünk vagyunk az épületek energiafogyasztásának csökkentése mellett. Az épületeknek ugyanakkor ellen kell állniuk napi időjárási hatásoknak, sőt a szélsőséges időjárásnak is. Építésként, tervezőként, vagy szakkivitelezőként Ön egyre nagyobb felelősséget vállal a funkcionális, esztétikus és ökológiailag értékes épületek megvalósításáért. A tervezés és az építés bonyolultsága növekszik. A megfelelő homlokzati anyag és a megfelelő homlokzati konstrukció megválasztása nagyon nagy szerepet játszik. Ez nem csak a hatalmas nyersanyag-felhasználás, hanem a CO₂-kibocsátás, a tartósság, valamint az emberek és a környezet egészsége szempontjából is lényeges.

StoTherm hőszigetelő rendszereink (ETICS/THR) hatékony és kényelmes megoldást jelentenek a magas követelményekre. 1965 óta 640 millió m² homlokzati felületet szigeteltek a StoTherm rendszereinkkel. Körülbelül 350 millió tonna CO₂ kibocsátás sikerült meggátolni. Az épületszerkezet pedig védett. Az elmúlt évtizedek tapasztalatai jól megmutatták ezt. Szakszerű és megfelelő kivitelezés, valamint igény szerinti karbantartás esetén az ISO 14025/EN 15804 szerinti a rendszereinkre vonatkozó környezetvédelmi terméknyilatkozat igazolja, hogy azok ugyanolyan hosszú élettartalmúak, mint maguk az épületek.*

A dél-tiroli vipitenói plébános ház megépítésekor (lásd a fotót) a Pedevilla Architects a mi StoTherm Mineral rendszerünkre támaszkodott kőzetgyapot szigetelőanyaggal. Ez egyben azt is jelentette, hogy a lakóépület a lehető legmagasabb tűzvédelmi megoldással rendelkezik.

Természetesen minden egyedi építési projektnek nagyon sajátos követelményei vannak. Ezért a termékeket és rendszereket körültekintően kell kiválasztani. Kilenc StoTherm rendszerünkkel, valamint a hat lehetséges homlokzati hőszigetelő anyaggal rendelkező tervezési lehetőséggel, biztosan megtaláljuk az optimális megoldást projektje számára. Személyes szaktanácsadóink minden döntésben támogatják Önt, így vállaljuk azt a felelősséget, hogy segítsünk a világ alakításában, amikor építkezünk. Valósítsd meg a célt: Tudatosan építeni.

Kép a jobb oldalon:

Plébános ház, Vipiteno, IT
Építetető Helmut Zingerle, Schabs, IT
Tervező: Pedevilla Architects, Bruneck, IT
Kivitelező: Die Meistermaler - Heidegger & Holzmann, Vahrn, IT
Sto kompetenciák:
StoTherm Mineral;
StoSignature, Texture:
Rough 20 (speciális változat)
Fotó: Gustav Willeit, Corvara, IT



Mert az értékmegőrzés a leghatékonyabb klímavédelem

A hőszigetelő rendszerek (ETICS/THR) a műszaki és energetikai követelményeket ötvözik az ökológiai és esztétikai követelményekkel a felújítás során.

A homlokzatok energiahatékony felújítása során gyakran alkalmazunk hőszigetelő rendszereket (ETICS/THR) – függetlenül attól, hogy a meglévő épületen már létezett-e hőszigetelő rendszer, vagy sem. Hőszigetelő rendszereink a műemlékvédelemben is többször bizonyulnak előnyösnek. Akárcsak az 1929-es Dammerstock lakótelep esetében (lásd a fotókat): A hőszigetelő rendszerrel történt felújítás ellenére a homlokzat még mindig az 1920-as évek varázsát árasztja. Georg Matzka építésznek sikerült a homlokzati megjelenést az eredetivel legjobban megegyező módon megőriznie a StoTherm Resol vékony hőszigetelő rendszerrel.

A hőszigetelő rendszereket körülbelül 60 éve használják építőiparban, ezért néha még a meglévő hőszigeteléssel rendelkező épületeket is fel kell újítani. Míg korábban bevett gyakorlat volt a régi szigetelőrétegek lebontása és ártalmatlanítása, addig ma már egyre gyakrabban választják a ráhőszigeteléses megoldást. Újat telepítenek a régi hőszigetelő rendszerre. A ráhőszigeteléssel a mai kornak megfelelő szigetelési értékek érhetők el akár a passzívház szabványokig. A sérülések, például repedések, dübel nyomok, vagy hőhidak azonnal eltűnnek ezzel a megoldással.

Szigetelőanyagként polisztirol, vagy kőzetgyapot is elérhető. A polisztirol előnyös a költséghatékonyság és a kivitelezési tulajdonságok tekintetében. A kőzetgyapot magasabb tűzvédelmi követelményeknek felel meg. A meglévő épületek stabil, szilárd alapfelület felújításához összesen hat szigetelőanyag áll rendelkezésre. Mindegyik megfelel az egyéni igényeknek: ha a szigetelőanyagnak különösen környezetbarátnak kell lennie, akkor a fagyapotszigetelés a megfelelő.

Ha a hangsúly a tűzvédelem javításán van, mint például a középület projekteknel, akkor valószínűbb, hogy az kőzetgyapot mellett döntenek. Amennyiben a külső szigetelés nem lehetséges, mert pl. műemlékvédelmi szempontok miatt nem megoldható, kétfajta belső hőszigetelő rendszer kínálunk alternatív megoldásként: StoTherm In Comfort az optimális beltéri természetes klíma érdekében, valamint a StoTherm In SiMo a gazdaságos beltéri hőszigetelő rendszer.

A StoTherm rendszereinkkel történő felújítás az értékek megőrzését jelenti. Valósítsd meg a célt: Tudatosan építeni.

További információ a StoTherm In belső szigetelőrendszerekről, pl. B. műemlékvédelemre: www.sto.hu



Kép a jobb oldalon:
Dammerstocksiedlung, Karlsruhe, DE
Építető: Hardtwaldsiedlung Karlsruhe eG, Karlsruhe, DE
Tervező: matzka. architekt, Ettlingen, DE
Szak kivitelező: Jegle GmbH, Karlsruhe, DE; Fritz Schucker GmbH, Karlsruhe, DE
Sto kompetenciák:
StoTherm Resol;
StoTherm Vario;
StoSignature, Textúra: Rough 1
Fotó: Johannes Vogt, Mannheim, DE





THR rendszerek: több, mint aminek látszik

- 10 Egymással összehangolva: a THR rendszerek rétegei
- 12 A hangsúly: a szigetelőanyag
- 14 Erősített - és bevált: ágyazóhabarcsaink
- 16 Az első benyomás: a külső kéreg

Az ETICS/THR rendszerek több rétegből állnak. A külső réteg határozza meg a homlokzat megjelenését. Mögötte van a hálóerősített réteg és a szigetelőmag. Ezek a belső rétegek felelősek a jó szigetelésért és tűzvédelmi tulajdonságokért, valamint a teljes rendszer ellenállóságáért.





Egymással összehangolva: a THR rendszerek rétegei

Hőszigetelés

A központi elem a szigetelőanyag (2), amely az adott épület követelményeitől függően hat különböző anyag közül választható. A teherhordó külső falra (1) ragasztják, és az aljzat teherbíró képességétől, a szélszívás terheléstől és a szigetelőanyag típusától függően kiegészítő dübelekkel (3a) rögzítik. A rögzítés alapesetben a szigetelőanyag ragasztása után történik. Ez alól kivételt képeznek a klinker lapkával, kőlappal, vagy üvegmozaikkal burkolt rendszerek. Ezekben az esetekben a szigetelőlapokat csak a hálóerősítése (3b) felhordása után dübelezzük az üvegszövet hálón keresztül, hogy biztosítsák az ágyazóréteg és a szigetelőanyag közötti kötést, a burkolóanyagok nagy súlya ellenére.



1 2 3a

- 1 — Ragasztás
- 2 — Hőszigetelés
- 3a — Mechanikai rögzítés
- 3b — Mechanikai rögzítés hálón keresztül



3b

Bővebb információ a 12/13 oldalon

Hálóerősítés

A homlokzatvakolat alapfelületét szerves, vagy ásványi ágyazóréteggel (4) hozzuk létre. A beágyazott üvegszövet háló (5) biztosítja a szükséges ellenállást a húzóerőkkel szemben, amelyeknek a rendszer ki van téve a szél és az időjárás hőmérséklet-ingadozásai miatt.



4 5 4

- 4 — Ágyazóréteg
- 5 — Hálóerősítés

Bővebb információ a 14/15 oldalon

Az ETICS/THR rendszer a teherhordó homlokzati falszerkezeten helyezkedik el. Három rétegre épül: szigetelés rétege, erősítő réteg, fedőrétegek. A szigetelőanyag a falazatra van rögzítve. Ezután felhordjuk a hálóerősített ágyazóhabarcsot. Kialakítástól függően, vagy a homlokzatbevonat, vagy a burkolat látható kívülről.



Réteg, 1. opció: homlokzati bevonat

A THR rendszerek felületkialakításának legelterjedtebb változata a felületfolytonos vakolati fedőréteg (StoSignature, 7). Ásványi alapbevonatoknál ezt a lépést meg kell előznie a felület optimális előkészítése: alapozó, közbenső bevonat, hengerrel, vagy ecsettel felhordva (6).

- 6 — Közbenső, alapozó bevonat (nem kell használni szerves hálóágyazással ellátott rendszerekre)
- 7 — Záróbevonat (StoSignature)

Bővebb információ a 16/17 oldalon



Réteg, 2. opció: homlokzatburkolat

Az THR felületének nem kötelező vakolatnak lennie. Az előregyártott homlokzatburkolatok, mint pl. a klinker lapka burkolat (StoBrick, 9), részben, vagy teljes felületen is felragaszthatóak az ágyazórétegre (8). A homlokzatburkolatot a ragasztást követően fugázóhabarccsal (10) fugázzák. A Sto különféle rendszer megoldásaival sokféle homlokzati burkolat valósítható meg, részletek a 21. oldaltól.

- 8 — Ragasztó
- 9 — Klinkerburkolat (StoBrick)
- 10 — Fugázóhabarcs

Az anyagok, beleértve a részletesebb információkat a 16/17 oldalon

A hangsúly: a szigetelőanyag

A hőszigetelő rendszer fő célja, hogy a lehető legkevesebb hő távozzon a külső falszerkezeten keresztül. Ez a cél a piacon létező összes homlokzati hőszigetelő anyaggal elérhető. Tehát miben különböznek egymástól, és miért lehetséges bármelyik?

Minden szigetelőanyagban megvan a saját szigetelési teljesítménye. A teljesítmény akkor magas, ha kevés hő jut ki a szigetelésen keresztül a kültérbe. A hőátbocsátási tényező a falfelület m^2 -ére vetítve ad tájékoztatást erről a tulajdonságról, amit U-értéknek nevezünk. Mértékegysége: Watt per négyzetméter Kelvin (W/m^2K). Általánosan érvényes: minél kisebb az U-érték, annál jobb a szigetelési teljesítmény. Ez vékonyabb hőszigetelést jelent.

Az hogy milyen vastagnak kell lennie a szigetelőanyagnak, függ attól, hogy milyen hőszigetelő képességre van szükség, milyen a külső falazat anyaga. Szigetelési cél lehet például a passzívház minősítés elérése. Ez számokban kifejezve $0,15 (W/m^2K)$ U-értéket jelent a teljes falszerkezetre. Egy 24 cm vastag beton homlokzati falnál ez a cél például egy 14 cm-es vékony Sto-Resol hőszigetelő lappal érhető el. Összehasonlításként: ha az építési projekt fókuszában a megújuló nyersanyagok használata áll, akkor gyakran előnyben részesítik a fagyapot hőszigetelést. Ez esetben a beton homlokzati külső fal 25 cm vastagságú szigetelést igényel. A farost is gyakran elsőbbséget élvez, ha a szigetelőanyag kevés „szürke energiával” kell rendelkeznie. A több mint 40 éves élettartam mellett azonban - és ezt minden hőszigetelő rendszerünk biztosítja, szigetelőanyagtól függetlenül - a "szürke energia" aligha jelentős.

Egy másik fontos szempont a tűzzel szembeni viselkedés. Fokozott követelmények esetén az ásványi szigetelőanyagok különösen hatékonyak.

Klasszikus esetek erre: középületek, magasépületek. A szigetelési cél és a tűzvédelem mellett a felhasználási tulajdonságok játszanak kiemelt szerepet. Például, ha a kis súly és az egyszerű kivitelezés és vágás az elvárt, az EPS nagyon felhasználóbarátnak bizonyult. Az EPS a kőzetgyapattal együtt a felületkialakítás legszélesebb skáláját kínálja.

A szigetelőanyag kiválasztásánál a legnagyobb kihívás az építőanyagok tulajdonságainak összeegyeztetése az egyedi építési projekt céljaival. Örömmel támogatjuk Önt. Keressen bennünket!

További információk:
www.sto.hu



A szigetelés vastagságának meghatározása

A szigetelés vastagságának (x) kiszámításához a következő tényezőket kell meghatározni:

1 Alapfelület*

1. példa: 24 cm üreges téglá, U-érték: $1,34 W/(m^2K)$
2. példa: 24 cm beton, U-érték: $3,00 W/(m^2K)$

2 Hőszigetelő anyag

- a) fenol keményhab szigetelés, WLS 021
- b) polisztirolhab szigetelés, WLS 032
- c) fagyapot szigetelés, WLS 039

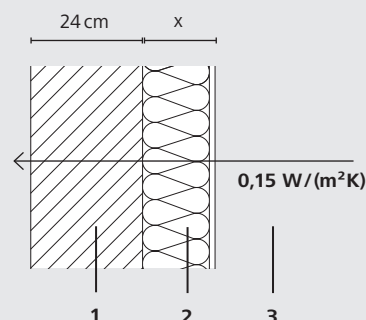
3 Szigetelési cél

passzívház szabvány $0,15 W/(m^2K)$

Ez a következő x szigetelési vastagságokat eredményezi:

- | | | |
|------------|------------|------------|
| 1 a) 12 cm | 1 b) 19 cm | 1 c) 23 cm |
| 2 a) 14 cm | 2 b) 20 cm | 2 c) 25 cm |

*Falszerkezet 1,5 cm belső vakolattal és 2 cm külső vakolattal.





Nagy teljesítményű szigetelőanyagok

1 Ásványi hab

Tisztán ásványi anyag a legjobb tűzvédelem érdekében

- Hővezetés (WLS): 045
- Tűzvédelmi osztályba sorolás: A1 az MSZ EN 13501-1 szerint

Különlegességek

- 100%-ban természetes összetevőkből áll (mész, cement, kvarchomok, vizes hidrofóbizálás)
- könnyű, de stabil és nyomásálló a méhsejt szerkezetéből származó konstrukciónak köszönhetően

3 Kőzetgyapot

Rendkívül hatékony a legjobb tűzvédelem érdekében

- Hővezetés (WLS): 035 - 041
- Tűzvédelmi osztályba sorolás: A1 az MSZ EN 13501-1 szerint

Különlegességek

- változatos tervezési lehetőségek anyagban, színben és felületben

5 fenolhab szigetelés

Hővédelem maximális teljesítménnyel

- Hővezetés (WLS): 021 - 0,22
- Tűzvédelmi osztályba sorolás: C-s2, d0 az MSZ EN 13501-1 szerint

Különlegességek

- a legjobb hővezetés
- az alacsony szigetelési vastagságnak köszönhetően életteret nyerhet
- ideális nyílászáró kávéban és erkélyek beugró felületein való használatra

2 Puha fagyapot

Megújuló alapanyagokból készült hővédelem

- Hővezetés (WLS): 039
- Tűzvédelmi osztályba sorolás: E az MSZ EN 13501-1 szerint

Különlegességek

- magas nyári hővédelem
- magas hangszigetelés
- Fenntartható alapanyag

4 Polisztirolhab (EPS)

Sokoldalú és gazdaságos

- Hővezetés (WLS): 031 - 039
- Tűzvédelmi osztályba sorolás: E az MSZ EN 13501-1 szerint

Különlegességek

- változatos tervezési lehetőségek anyagban, színben és felületben
- a legjobb feldolgozási tulajdonságok
- Öko-tanúsítvánnyal rendelkező (redCERT®) EPS-változat a StoTherm AimS® rendszerben elérhető

6 PIR keményhab hőszigetelés

Vékony és sokoldalú

- Hővezetés (WLS): 024 - 026
- Tűzvédelmi osztályba sorolás: E az MSZ EN 13501-1 szerint

Különlegességek

- nagyon jó hővezető képesség
- alacsonyabb szigetelésvastagság révén életteret lehet nyerni



Erősített - és bevált: ágyazóhabarcsaink

A sík, szilárd alapfelület megfelelő ragasztást biztosít a projektjéhez kiválasztott homlokzati anyaghoz. Az ágyazóhabarcs és az üvegszövet háló kombinációja védő funkciót is ellát a rendszerben.

A hálóerősítés elnyeli a falszerkezetben fellépő feszültségeket, amelyeket például a nagy hőmérséklet-ingadozások okoznak. Ez megakadályozza a repedések kialakulását, és megvédi a rendszert a víz behatolásától. A hálóerősítés egyben nagy ütésállóságot is biztosít.

Ezen kívül a hálóerősítés tökéletes alapfelületet biztosít a záróbevonathoz, ebben a funkcióban kiegyenlítő réteggént is szolgál a szigetelőlap illesztések, vagy a dübelek által okozott egyenetlenségek kiegyenlítésére.

Az ágyazóhabarcsok esetében különbséget kell tenni szerves és ásványi, vagy szervetlen habarcsok között. A felhasználásra kész, szerves ágyazóhabarcsok kötőanyaga a diszperzió. Elasztikusak, és különösen jól tudják kompenzálni a homlokzati feszültségeket. Rendkívül robusztusnak, repedés- és ütésállóknak tekinthetők. Az organikus ágyazóhabarcsok ezért kiváló alapot jelentenek a tartós vakolt homlokzatokhoz.

Ásványi ágyazóhabarcsoknál a mész, vagy a cement, vagy mindkettő finoman kiegyensúlyozott keveréke a fő kötőanyag. Megmutatják előnyeiket a páraáteresztés tekintetében. Ezért alkalmasak polisztirol, vagy kőzetgyapot szigeteléssel kombinálva kontakt ragasztott hőszigetelő rendszerek létrehozására nem csak vakolattal, hanem burkolattal is, mint például klinkerlapka burkolattal, természetes kőlapokkal, üvegmozaikkal, vagy plasztikus homlokzati elemekkel.

Az ágyazóhabarcs típusától függetlenül – azaz attól, hogy szerves, vagy ásványi – a feldolgozás során mindig üvegszövet hálót ágyaznak be. Csak az ágyazóhabarcs és az üvegszövet háló kombinációja teszi az alapkérget ellenállóvá az épület használat közben elkerülhetetlenül fellépő hő- és mechanikai terhelésekkel szemben.



A felhordás során az ágyazóhabarcs és az integrált üvegszövet háló biztosítja az ETICS/THR szükséges hő- és mechanikai hatásokkal szembeni ellenállását.

Ágyazóhabarcsok összehasonlítása

Szálerősített, szerves ágyazóhabarcs:

- extrém robusztus
- nagyobb ütésállóság (15 Joule ütésállóság a standard rendszerkialakításban vakolt felülettel, akár 60 Joule a nagy ütésállóságú kivitelben)
- nagyobb repedésállóság (repedésnyúlás: kb. 2%)
- a vakolat intenzívebb színei is lehetségesek, mivel a homlokzat napsugárzás általi felmelegedése nem vezet repedés kialakulásához
- cementmentes építőanyag (magas CO₂ megtakarítás)
- a hálóerősítésből és a fedővakolatból álló bevonatszerkezet nem igényel alapozót (egy munkalépés megtakarítása)
- használatra kész kiszerelésben szállítás az építkezésre (vízzel való keverés nem szükséges; keverje át és használja)

Ásványi, szálerősített ágyazóhabarcs:

- Nagyon magas páraáteresztés (V1 osztály)
- A szigetelőanyagokkal polisztirol hab (EPS), kőzetgyapot és PIR keményhab hőszigeteléssel kombinálva, klinker lapka burkolattal, természetes kőlapokkal, üvegmozaikokkal és plasztikus homlokzati elemekkel
- minden szigetelőanyaghoz használható

Az első benyomás: a külső kéreg



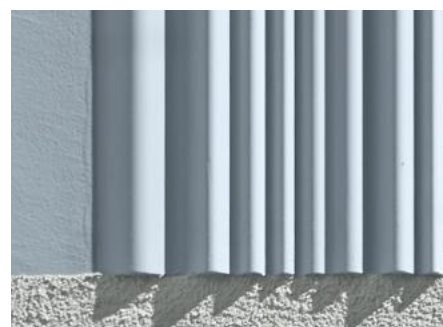
StoSignature

A vakolattal ellátott homlokzattervezés szisztematikája az utolsó részletig kidolgozott. Négy textúracsalád a Fine, Rough, Linear és Graphic, színekkel és vakolattal, kiegészítve effekt szemcsével: Granulate-tal. Sík, vagy íves alapfelületen is. Szabadon választható színekkel.



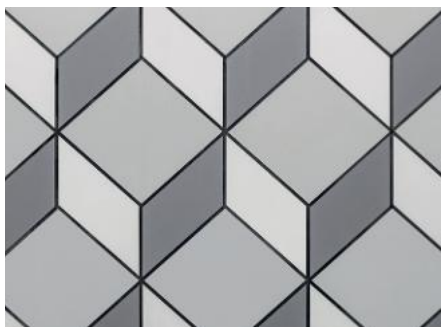
StoEcoshape

Egyedileg létrehozott előregyártott termékek vakolat elemeként, formátum maximum 840 x 420 x 8 mm. Forma és szín szabadon választható, részleges, vagy teljes felületi felhasználással. Nyolc alaptextúra; további felületi hatások lehetségesek. Színe szabadon választható az elemekhez és a fugához is.



StoDeco

Plasztikus homlokzati elemek, például szobrok, profilok, vagy panelek; Gyártás a tervezői specifikációk szerint CNC eljárással. Maximális alapterület 0,96 m². A bevonat színe szabadon választható. A meghatározott StoTherm rendszereken a teljes felületű homlokzatburkolatként használható.



StoCera

Kerámia burkolatok moduláris formátumban, egyedi plasztikus formákban. Lehetőség van függőleges és vízszintes fektetésre, valamint a formák egymással, vagy más homlokzati anyagokkal való kombinációjára. Három különböző formátumú termékszalád a szaténmattól a fényes felületig.



StoGlass Mosaic

Kis méretű üveglapok számos színben. Méret: 50x50, 50x25 és 25x25 mm. 40 standard szín, fugázóhabarcs színe választható. Előre gyártott színkeverék, motívum készítésére is használható.



StoBrick

Klinker burkoló lapkák, szabványos falazási megjelenéssel, vagy szabadon kialakított mintákkal is kivitelezhetőek. Különböző formátumok állnak rendelkezésre a klinker típusától függően. A felület kialakításhoz 3 előállítási technológiát alkalmazunk (nyomott, vízzel nyomott és kézzel készített). Az anyagra jellemző színekben.

Homlokzattervezéshez kilenc felületi anyag érhető el kínálatunkból: homlokzati vakolatok, előregyártott vakolatelemek, plasztikus homlokzati elemek, lapkaburkolatok, valamint az úgynevezett kemény burkolatok, mint a klinker, kő, kerámia, plasztikus kőburkolatok és üvegmozaik.



További információ a homlokzati burkolóanyagok részéről
www.sto.hu



StoStone

Hat mészkő 15 méret formátumban. A német kőbányákból származó, moduláris formátumú mészkő mellett más kövek is rendelkezésre állnak szokásos burkolólap formátumban. Kő típusok és felületi változatok keverhetőek. A felületkezelés a kő típusától függően választható.



StoCleyer B

Vékony burkolat hőszigetelt homlokzatokhoz autentikus klinker megjelenéssel. Szokásos klinker formátumban kapható. Szabad függőleges, vagy vízszintes elrendezés és különböző kötések kombinációja lehetséges. Ragasztás és fugaképzés egy munkafázisban. A kivitelezés dilatációs hézagok nélkül lehetséges.



StoCresto S

Plasztikus kőburkolatok 40 felületben, különböző színben és formátumban. Európai kőtípusok mintájára gyártva. Páraáteresztő és lényegesen könnyebb a természetes kőhöz képest.



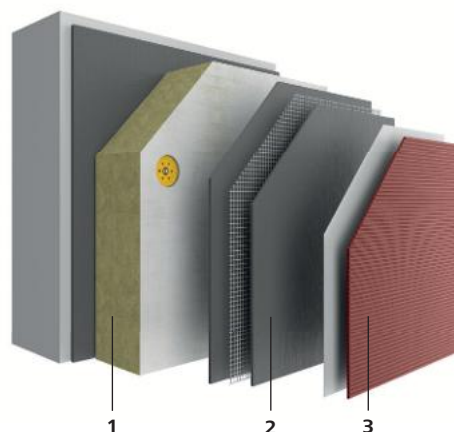
Homlokzati rendszerünk: StoTherm

- 20 StoTherm: áttekintés
- 22 StoTherm AimS®
- 28 StoTherm Classic®
- 30 StoTherm Vario
- 32 StoTherm Classic® L/MW
- 34 StoTherm Mineral
- 36 StoTherm Wood
- 38 StoTherm Cell
- 40 StoTherm Resol
- 42 StoTherm PIR

A StoTherm hőszigetelő rendszerekből (ETICS/THR) kilenc típus érhető el, különböző szerkezeti követelményekhez és tervezési kívánalmakhoz.



StoTherm: áttekintés



Rendszer	1 — Szigetelési réteg		2 — Hálóerősítés rétegei			3 — Bevonati rétegek		
	Hőszigetelő anyag	Szigetelési teljesítmény / PH szabvány*	Alapvakolat	Repedésbiztonság	Páradiffúzió	Fedővakolat	Világossági érték (HBW)	További anyagopciók
StoTherm AimS® 	 Kőzetgyapot, EPS**, Puha fagyapot	WLG 032-től 18–22 cm	 szerves, vagy ásványi	 ■■	V2 osztály	 StoSignature	> 15	
StoTherm Classic®	 EPS**	WLG 032-től 18–20 cm	 szerves	 ■■	V2 osztály	 StoSignature	> 15	+ 3 StoEcoshape StoDeco StoCleyer B
StoTherm Vario	 EPS**	WLG 032-től 18–20 cm	 ásványi	 ■	V1 osztály	 StoSignature	> 20	+8 További anyagopciók a 16 / 17 oldalon
StoTherm Classic® L/MW	 Kőzetgyapot	WLG 035-től 19–22 cm	 szerves	 ■■	V2 osztály	 StoSignature	> 15	+ 3 StoEcoshape StoDeco StoCleyer B
StoTherm Mineral	 Kőzetgyapot	WLG 035-től 19–22 cm	 ásványi	 ■	V1 osztály	 StoSignature	> 20	+8 További anyagopciók a 16 / 17 oldalon
StoTherm Wood	 Puha fagyapot	WLG 039-től 21–25 cm	 ásványi	 ■	V1 osztály	 StoSignature	> 20	+ 3 StoEcoshape StoDeco StoCleyer B
StoTherm Cell	 Ásványi hab	WLG 045-től 25–28 cm	 ásványi	 ■	V1 osztály	 StoSignature	> 25	+ 1 StoDeco
StoTherm Resol	 Fenolgyanta-kemény- hab	WLG 021-től 12–14 cm	 ásványi	 ■	V1 osztály	 StoSignature	> 20	+ 3 StoEcoshape StoDeco StoCleyer B
StoTherm PIR	 PIR keményhab	WLG 024-től 13–15 cm	 ásványi	 ■	V1 osztály	 StoSignature	> 25	+8 További anyagopciók a 16 / 17 oldalon

■■ nagyon jó
■ jó

*Szigetelés vastagsága a passzívház szabványnak megfelelő szigetelési cél eléréséhez; A számítás alapját lásd a 12. oldalon. ** EPS = polisztirolhab.

Homlokzati rendszereink: StoTherm. A kilenc bevált rendszerrel válaszolhat projektje különböző követelményeire anélkül, hogy lemondna egy tesztelt, építésügyi hatóság által jóváhagyott megoldás biztonságáról.

Rendszertulajdonságok				Felhasználási terület	
Tűzzel szembeni viselkedés (EN 13501-1 szerint)	Ütésállóság Standard felépítés	Fenntarthatóság	Gazdaságosság	EFH/MFH	Magasépület
					
A2-s1, d0	15 Joule-ig	■ ■	■	■ ■	■ ■
B-ig	15 Joule-ig	■	■ ■	■ ■	
B-ig	3 Joule-ig	■	■ ■	■ ■	
A2, s1-d0 -ig	15 Joule-ig	■	■	■	■ ■
A2-s1, d0	3 Joule-ig	■	■	■	■ ■
B-ig	3 Joule-ig	■ ■	■	■ ■	
A2-s1, d0	3 Joule-ig	■ ■	■	■ ■	■
B-ig	3 Joule-ig	■	■	■	
B-ig	3 Joule-ig	■	■	■	



StoTherm AimS®

fenntarthatóság szempontjából a legjobb kontakt ragasztott hőszigetelő rendszer a személyre szabható rendszerelemeknek köszönhetően



További információ a rendszerről, jóváhagyásokról, kivitelezési irányelvekről stb. az alábbi helyen található
www.sto.hu

Építőipari szakemberekként Ön tudja, mennyire eltérőek a projektjeire vonatkozó fenntarthatósági követelmények.

A hangsúly gyakran az építési projekt CO₂-lábnymán van, de időnként megújuló nyersanyagok felhasználására, vagy a körforgásos gazdaság jegyében történő megoldásra is szükség van. A StoTherm AimS® rendszerrel olyan hőszigetelő rendszert kínálunk, amely az Ön építési projektje követelményeihez szabható.

Speciális konfigurációs lehetőségek

- 100 % cementmentes, ásványi ágyazóhabarcs a StoLevell Neo AimS® az 50 % CO₂-megtakarításért*
- 3 hőszigetelő anyag: fagyapot, kőzetgyapot, vagy EPS
- a ragasztómentes mechanikai rögzítés, a StoFix Circonic segít az újrahasznosításkor a rendszerelemek szétválasztásában
- bevonati rendszer innovatív kötőanyaggal, kőolaj helyett 30% megújuló fenyőgyanta alapú kötőanyaggal

"Blue Angel" Kék angyal minősítés

A kőzetgyapot és fagyapot szigetelésű rendszerváltozatok elnyerték a „Kék Angyal” környezetvédelmi címkét.



www.blauer-engel.de/uz140

- schadstoffarm
- umweltgerechter Wärmeschutz
- Fassade ohne Algizide

* A piacon kapható szabványos ásványi ragasztó- és ágyazóhabarcsokhoz képest.

Sundsbergin Villat, Kirkkonummi, FI

Építető: KE-Rakennus Oy, Espoo, FI

Kivitelező: Pintaamo Oy, Espoo, FI

Sto kompetenciák: Stolit AimS®; StoSignature, Texture: Rough 1





A CO₂-negatív szigetelőanyag alapanyaga fagyapot, faipari hulladékból

Hőszigetelő anyagok StoTherm AimS®

Puha fagyapot



Megújuló alapanyagokból készült hővédelem

- Hővezetés (WLS): 039
- Tűzvédelmi osztályba sorolás: E az MSZ EN 13501-1 szerint

Különlegességek

- Hőszigetelőanyag negatív CO₂-lábnyommal
- Minősített, fenntartható hőszigetelő anyag

Kőzetgyapot



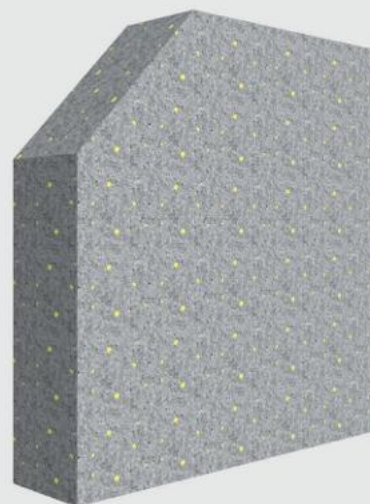
Rendkívül hatékony a legjobb tűzvédelem érdekében

- Hővezetés (WLS): 035 - 041
- Tűzvédelmi osztályba sorolás: A1 az MSZ EN 13501-1 szerint

Különlegességek

- Szigetelőanyag az A2-s1, d0 tűzvédelmi osztály eléréséhez, minimális CO₂-lábnyommal

Polisztirol keményhab (Biomassza EPS)



Sokoldalú és gazdaságos

- Hővezetés (WLS): 032
- Tűzvédelmi osztályba sorolás: E az MSZ EN 13501-1 szerint

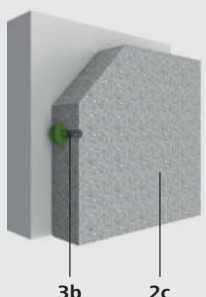
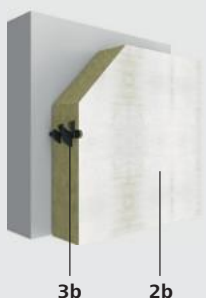
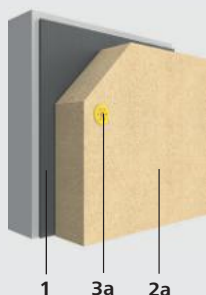
Különlegességek

- Öko-tanúsítvánnyal (redCERT®) EPS-verzióval

Alkalmazás: rétegredek a StoTherm AimS® rendszerhez

Szigetelés: StoTherm AimS®

A központi elem a szigetelőanyag (2), a StoTherm AimS® rendszer, amely az építési projekt követelményeitől függően három különböző hőszigetelő anyaggal választható. A teherhordó külső falra (1) ragasztják, és az aljzat teherbíró képességétől, a szélszívás terheléstől és a szigetelőanyag típusától függően kiegészítő dübelekkel (3a) rögzítik. Alternatív megoldásként kőzetgyapot és EPS szigetelés is rögzíthető ragasztó nélkül StoFix Circonic rögzítéssel (3b).



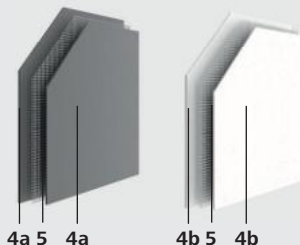
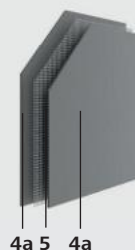
1 — Ragasztás
2 — Hőszigetelés

2a — Fagyapot
2b — Kőzetgyapot
2c — EPS

3a — Dübelezés
3b — Ragasztómentes rögzítés

Hálóerősítés

A hálóerősítés (4) ágyazóhabarcsból és üvegszövet-hálóból áll. A kőolaj helyett 30%-ban fenyőgyantából készült kötőanyagot használó szerves ágyazóhabarcs a StoArmat Classic AimS® biztosítja a maximális repedésállóságot. Az ásványi, cementmentes alternatíva StoLevel Neo AimS® minimalizálja a CO₂-lábnyomot.



4a — ásványi ágyazóréteg
4b — szerves ágyazóréteg
5 — Hálóerősítés

Záróbevonatok

A StoTherm AimS® bevonati rendszer innovatív kötőanyag-technológiát használ, kőolaj helyett 30%-ban fenyőgyantából készült alapanyaggal. Alapozó (StoArmat Classic AimS® hálóerősítés esetén nem szükséges), a fedővakolat és a homlokzatfesték egymással összhangban van, így biztosítják a homlokzat tartósságát.



6 — Közbenső, alapozó bevonat (nem kell használni szerves hálóerősítéssel ellátott rendszerekre)
7 — Záróbevonat
8 — Átfestés (opcionális)



Fókuszban

3x

Hőszigetelő anyag

A projektől és a hőszigetelő képességtől függően 3 szigetelőanyag közül választhat:

- Fagyapot hőszigetelés 039 hővezető képességgel
- Kőzetgyapot hőszigetelés 035 hővezető képességgel
- Polisztirol hőszigetelés 032 hővezető képességgel

100 %

Ragasztómentes rögzítés

A tisztán mechanikai rögzítéssel ellátott StoFix Circonic (3b) rendszereink EPS és kőzetgyapot hőszigetelésekhez lehetővé teszik a rendszeres elemek szétválasztását a bontás során.

50 %

CO₂-megtakarítás*

A StoLevell Neo AimS[®] cementmentes, ásványi ragasztó- és ágyazóhabarcs. A jó feldolgozási tulajdonságok feláldozása nélkül.

* A piacon kapható szabványos ásványi ragasztó- és ágyazóhabarcsokhoz képest.

30 %

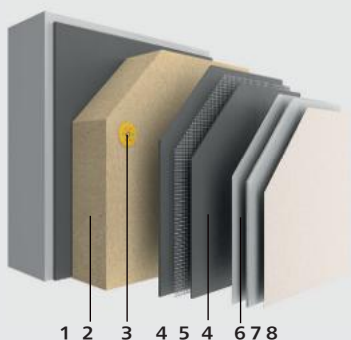
Kőolaj helyett fenyőgyanta olaj

A StoArmat Classic AimS[®] ágyazóhabarcsból, alapozóból (StoPrep Miral AimS[®]), fedővakolatból (Stolit AimS[®]) és homlokzatfestékből (StoColor Lotusan AimS[®]) álló bevonatrendszer kötőanyaga megújuló nyersanyagokra támaszkodik. A kötőanyag 30%-a fenyőgyanta alapú.



Konfigurációs lehetőségek

Rendszerváltozat



Hőszigetelés

- 1 — Ragasztás: StoLevell Neo AimS®
- 2 — Hőszigetelés: Sto-Weichfaserplatte M 039
- 3 — Mechanikai rögzítés: Sto-Thermodübel

Hálóerősítés

- 4 — Hálóerősítés: StoLevell Neo AimS®
- 5 — Üvegszövet háló: Sto-Glasfasergewebe F

Záróbevonatok

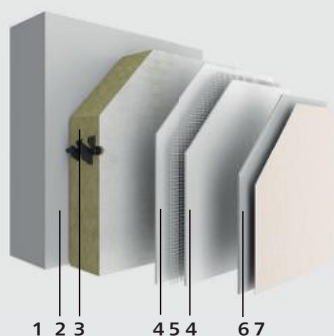
- 6 — Alapozó: StoPrep Miral AimS®
- 7 — Fedővakolat: Stolit AimS®
- 8 — Átfestés (opcionális): StoColor Lotusan AimS®

Tulajdonságok

Fenntarthatósági szempontok:

A CO₂-lábnyom 33 kg/m² -rel csökken a szigetelőrendszerrel.*

- ásványi, cementmentes ágyazóhabarcs 50 %-kal alacsonyabb CO₂-kibocsájtással** a gyártás során
- elnyerte a „Kék Angyal” ökocímét
- kőolaj helyett 30%-ban fenyőgyanta alapanyagból készült kötőanyagú bevonatrendszer



Hőszigetelés

- 1 — Ragasztás a StoFix Circonic rendszer esetén nem szükséges
- 2 — Hőszigetelés: Sto-Steinwolleplatte kőzetgyapot
- 3 — Mechanikai rögzítés: StoFix Circonic

Hálóerősítés

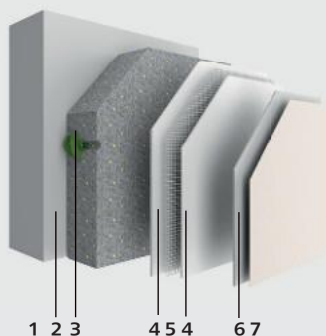
- 4 — Hálóerősítés: StoArmat Classic AimS®
- 5 — Üvegszövet háló: Sto-Glasfasergewebe

Záróbevonatok

- 6 — Fedővakolat: Stolit AimS®
- 7 — Átfestés (opcionális): StoColor Lotusan AimS®

Fenntarthatósági szempontok:

- a StoFix Circonic dübel az újrahasznosításkor lehetővé teszi a szétválogatást
- rendszer tűzvédelmi osztály: A2-s1, d0
- az ágyazóhabarcs és a bevonatrendszerben kőolaj helyett a kötőanyag 30% fenyőgyanta alapanyagból készült
- elnyerte a „Kék Angyal” ökocímét



Hőszigetelés

- 1 — Ragasztás a StoFix Circonic rendszer esetén nem szükséges
- 2 — Hőszigetelés: Sto-Dämmplatte Top32 Biomass
- 3 — Mechanikai rögzítés: StoFix Circonic

Hálóerősítés

- 4 — Hálóerősítés: StoArmat Classic AimS®
- 5 — Üvegszövet háló: Sto-Glasfasergewebe

Záróbevonatok

- 6 — Fedővakolat: Stolit AimS®
- 7 — Átfestés (opcionális): StoColor Lotusan AimS®

Fenntarthatósági szempontok:

- a StoFix Circonic dübel az újrahasznosításkor lehetővé teszi a szétválogatást
- az ágyazóhabarcs és a bevonatrendszerben kőolaj helyett a kötőanyag 30% fenyőgyanta alapanyagból készült

Egy rendszer - rengeteg lehetőséggel:

A konfigurációs opciók olyan rendszerváltozatokat hoznak létre, amelyek fontos tulajdonságokkal rendelkeznek a fenntarthatósági tanúsítványok megszerzéséhez, vagy a CO₂-lábnyom csökkentéshez. Íme három kiválasztott példa.

* Számítási alap: A megfelelő referenciatermékek EPD-jéből származó értékek, A1-A3 fázis, szigetelés vastagsága 20 cm.

** A piacon kapható szabványos ásványi ragasztó- és ágyazóhabarcsokhoz képest.

*** Összehasonlítva egy szabványos EPS szigetelésű általános rendszerrel.

<p>Hőszigetelés</p> <ul style="list-style-type: none"> • Hőszigetelő anyag: CO₂-semleges fagyapot • Hővezetés (WLS): 039 • Szigetelés vastagsága PH szabvány szerint: 21 – 25 cm (részletek a 12. oldalon) • Rögzítés: ragasztással és dübelezéssel 	<p>Hálóerősítés</p> <ul style="list-style-type: none"> • Ágyazóhabarcs: ásványi, 100 % cementmentes 	<p>Záróbevonatok</p> <ul style="list-style-type: none"> • StoSignature (vakolt felületek) HBW ≥ 20 % színekben • Záróvakolat természetes védelemmel az algák és gombák ellen • Homlokzatfesték Lotus-Effect® technológiával – a szennyeződés az esővel lemosódik. 	<p>Rendszer</p> <ul style="list-style-type: none"> • Tűzvédelmi osztályba sorolás: B-s1, d0 elérhető az EN 13501-1 szerint • Útésállóság vakolt felülettel: mechanikailag ellenálló
<p>Hőszigetelés</p> <ul style="list-style-type: none"> • Hőszigetelő anyag: kőzetgyapot • Hővezetés (WLS): 035 - 041 • Szigetelés vastagsága PH szabvány szerint: 18 – 22 cm (részletek a 12. oldalon) • Mechanikai rögzítés: tisztán mechanikai, vagy ragasztva-dübelezve 	<p>Hálóerősítés</p> <ul style="list-style-type: none"> • Hálóerősítés: szerves bázisú a maximális mechanikai ellenállás érdekében 	<p>Záróbevonatok</p> <ul style="list-style-type: none"> • StoSignature (vakolt felületek) HBW ≥ 15 % színekben • Záróvakolat természetes védelemmel az algák és gombák ellen • Homlokzatfesték Lotus-Effect® technológiával – a szennyeződés az esővel lemosódik. 	<p>Rendszer</p> <ul style="list-style-type: none"> • Tűzvédelmi osztály A2-s1, d0 az EN 13501-1 szerint • Útésállóság vakolt felülettel: rétegfelépítéssel
<p>Hőszigetelés</p> <ul style="list-style-type: none"> • Hőszigetelés: Öko-tanúsítvánnyal (redCERT®) EPS-verzióval • Hővezetés (WLS): 032 • Szigetelés vastagsága PH szabvány szerint: 18 cm (részletek a 12. oldalon) • Mechanikai rögzítés: tisztán mechanikai, vagy ragasztva-dübelezve 	<p>Hálóerősítés</p> <ul style="list-style-type: none"> • Hálóerősítés: szerves bázisú a maximális mechanikai ellenállás érdekében 	<p>Záróbevonatok</p> <ul style="list-style-type: none"> • StoSignature (vakolt felületek) HBW ≥ 15 % színekben • Záróvakolat természetes védelemmel az algák és gombák ellen • Homlokzatfesték Lotus-Effect® technológiával – a szennyeződés az esővel lemosódik. 	<p>Rendszer</p> <ul style="list-style-type: none"> • Tűzvédelmi osztályba sorolás: B-s1, d0 elérhető az EN 13501-1 szerint • Útésállóság vakolt felülettel: 15 joule-ig a általános rétegfelépítéssel



StoTherm Classic®

Robusztus, maximális repedés- és ütésállóságú
hőszigetelő rendszer

További információ a
rendszerrel, jóváhagyá-
sokról, kivitelezési
irányelvekről stb. az alábbi
helyen található
[www.sto.hu/s/c/
a0K7U000006qkrUAA/
sto-therm-classic](http://www.sto.hu/s/c/a0K7U000006qkrUAA/sto-therm-classic)



A StoTherm Classic® hőszigetelő rendszer a szerves ágyazóhabarcs és az EPS szigetelés kombinációja. Egyesíti a könnyen feldolgozható, ezért gazdaságos szigetelőanyag jó hőszigetelési teljesítményét a nagy ellenállással. Ehhez elengedhetetlen a szerves ágyazóhabarcs réteg. A mai napig több mint 100 millió m² homlokzati területet valósítottak meg a StoTherm Classic® hőszigetelő rendszerrel. Ezen kívül a jégesővel, intenzív esővel és orkánnal szemben ellenálló a FIBAG szimultán teszt szerint.

A StoTherm Classic® hőszigetelő rendszer a mechanikai és időjárás hatásokkal szembeni nagy ellenálló képessége mellett az intenzív homlokzati színekhez is kiválóan alkalmas. Ez meggyőzte a bgs architekten tervezőit, amikor megtervezték az esseni erőmű iskola apartmanházának homlokzatát (lásd a képeket). A szinte fekete vakolat (HBW=8) került kivitelezésre kiegészítésként az X-black technológiával. Ez megakadályozza, hogy a homlokzat túlságosan felmelegedjen nyáron.

Rendszerelőnyök

- mechanikusan fokozottan terhelhető
- jégesővel, intenzív esővel és orkánnal szemben ellenálló a FIBAG szimultán teszt szerint
- repedésmentes szerves bázisú bevonati rétegfelépítés esetén
- nagy ellenálló képesség mikroorganizmusokkal (algákkal és gombákkal) szemben
- cementmentes, felhasználásra kész rendszerkomponensek
- közbenső bevonat (alapozó) és átfestés nélkül kivitelezhető
- intenzív, sötét színek lehetségesek

Apartmanház Kraftwerksschule, Essen, DE

Építető: Kraftwerksschule e. V., Essen, DE

Tervező: bgs architekten GbR, Düsseldorf, DE

Kivitelező: Lurvink GmbH, Bocholt, DE

Sto kompetenciák: StoTherm Classic®; StoSignature, Texture: Rough 1; StoSignature, Texture: Linear 10 +Effect: Coating 20; StoDeco Line

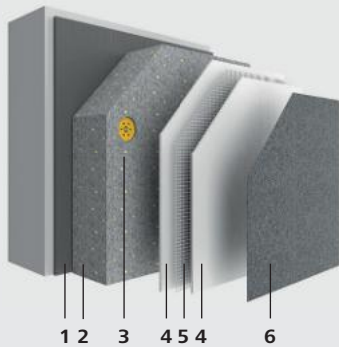
Fotó: Guido Erbring, Köln, DE





A rendszer

Rétegfelépítés StoTherm Classic®



- Hőszigetelés**
- 1 — Ragasztás
 - 2 — Hőszigetelés
 - 3 — Mechanikai rögzítés
- Hálóerősítés**
- 4 — Ágyazóréteg
 - 5 — Hálóerősítés
- Záróbevonatok**
- 6 — Záróbevonat, vagy
 - 7 — Homlokzatburkolat

Tulajdonságok

Hőszigetelés

- Hőszigetelő anyag: polisztirol hab (EPS)
- Hővezetés (WLS): 032 - 035
- Szigetelés vastagsága PH szabvány szerint: 18 – 20 cm (részletek a 12. oldalon)
- Rögzítés: ragasztott, ragasztott és dübelezett

Hálóerősítés

- Hálóerősítés: szerves bázisú a maximális mechanikai ellenállás érdekében

Záróbevonatok

- StoSignature (díszítővakolat), StoEcoshape (előregyártott vakolati elemek) és StoCleyer B (klinker megjelenésű vakolati elemek) HBW < 25 % színekben lehetségesek
- Részben StoDeco (plasztikus homlokzati elemek), X-black technológiával készített bevonati rendszerrel korlátozás nélkül

Optimális fedőrétegek

Záróbevonat (6)



StoSignature

Homlokzatburkolat (7)



StoEcoshape



StoDeco



StoCleyer B

Rendszer

- tűzvédelmi osztályba sorolás: B-s1, d0 elérhető az EN 13501-1 szerint
- ütésállóság vakolt felülettel:
- normál rendszerfelépítésnél 15 Joule, extrém ütésálló felépítéssel, max. 60 joule-lal terhelhető
- a megfelelő rendszerfelépítéssel - 5-ös, legmagasabb jégesőállósági osztály
- Labdaállóság a DIN 18032-3 szabvány szerint
- jégesővel, intenzív esővel és orkánnal szemben ellenálló a FIBAG szimultán teszt szerint

StoTherm Vario

Költségoptimalizált hőszigetelő rendszer nagy anyagválasztékkal



További információ a rendszerről, jóváhagyásokról, kivitelezési irányelvekről stb. az alábbi helyen található
www.sto.hu
www.sto.hu/s/c/a0K7U000006qilE-UAQ/stootherm-vario

A StoTherm Vario hőszigetelő rendszer ásványi ágyazóhabarccsal kombinált polisztirol hőszigeteléssel készült rendszer. Egyesíti a gazdasági előnyöket és a maximális anyagválasztékot. A StoTherm Vario hőszigetelő rendszerrel a Sto portfólió összes fedővakolata, akár azokat kombinálva, is kialakíthatóak.

Paul Vandenbussche építész még a passzívház szabványt is elérte ezzel a rendszerrel, amikor egy iskolabővítést valósított meg a belgiumi Londerzeelben (fotó a jobb oldalon). Homlokzatburkolatnak az építész StoBrick klinkerlapka burkolatot választott. Mivel a klasszikus falazótéglákkal ellentétben ezeknek nincs tartószerkezeti funkciójuk, a ferde, egymásra rakott burkolattal készült tervezési ötlet könnyen megvalósítható volt.

Rendszerelőnyök

- homlokzatburkolatként StoBrick, StoStone és StoGlass Mosaic lehetséges
- plasztikus homlokzati kialakítás lehetséges a StoDeco teljes felületi, vagy részleges alkalmazásával
- tisztán ásványi alapú bevonat-felépítés lehetséges
- nagy ellenálló képesség mikroorganizmusokkal (algákkal és gombákkal) szemben, különösen kiegészítő bevonati rétegekkel együtt alkalmazva (alapozást is beleértve)

Reha-Zentrum, Bozen, IT

Építető: Autonome Provinz Bozen, IT
Tervező: Modus Architects, Brixen, IT
Kivitelező: Amac-Bau, Rodeneck, IT
Sto kompetenciák: StoTherm Vario; StoSignature, Texture: Linear 30
Fotó: René Riller, Südtirol, IT

Kép a jobb oldalon:

GTI Londerzeel (Scholen van morgen), BE

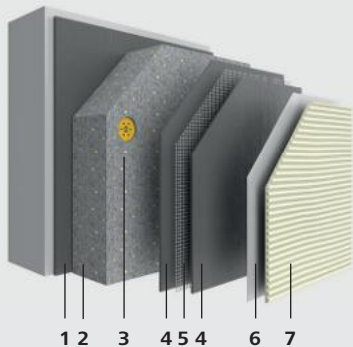
Építető: Publiek-private samenwerking tussen de Vlaamse overheid, Brüssel, BE
Tervező: TEEMA architecten bvba, Brasschaat, BE
Kivitelező: Quality Wall bvba, Hansbeke, BE
Sto kompetenciák: StoTherm Vario; StoBrick, két egyedi felületképzés; StoDeco Panel
Fotó: Dennis De Smet, Gent, BE





A rendszer

Rendszerfelépítés StoTherm Vario



Hőszigetelés

- 1 — Ragasztás
- 2 — Hőszigetelés
- 3 — Mechanikai rögzítés

Hálóerősítés

- 4 — Ágyazóréteg
- 5 — Hálóerősítés

Záróbevonatok

- 6 — Közbenső réteg, alapozás
- 7 — Záróbevonat, vagy
- 8 — Homlokzatburkolat

Tulajdonságok

Hőszigetelés

- Hőszigetelő anyag: polisztirol hab (EPS)
- Hővezetés (WLS): 032 - 035
- Szigetelés vastagsága PH szabvány szerint: 18 – 20 cm (részletek a 12. oldalon)
- Rögzítés: ragasztott, ragasztott és dübelezett

Hálóerősítés

- Ágyazóréteg: ásványi, a maximális szabadságért az anyagválasztásban

Záróbevonatok

- StoSignature (díszítővakolat), StoEcoshape (előregyártott vakolati elemek) és StoCleyer B (klinker megjelenésű vakolati elemek) HBW ≥ 20 % színekben lehetségesek
- StoDeco (plasztikus homlokzati elemek), X-black technológiával készült bevonati rendszerrel színskorióztatás nélkül
- StoBrick (klinker lapka burkolat), StoStone (természetes kő), StoGlass Mosaic (üvegmosaik), StoCera (kerámia lap) és StoCresto S (terméskő burkolat) ragasztott burkolattal színskorióztatás nélkül

Rendszer

- tűzvédelmi osztályba sorolás: B-s1, d0 elérhető az EN 13501-1 szerint
- ütésállóság vakolt felülettel:
- a megfelelő rendszerfelépítéssel - 3-as jégesőállósági osztály

Optimális fedőrétegek

Záróbevonat (7)



StoSignature

Homlokzatburkolat (8)



StoEcoshape



StoDeco



StoBrick



StoCleyer B



StoStone



StoCera



StoGlass Mosaic



StoCresto S



StoTherm Classic® L/MW

Tűzvédelemre optimalizált hőszigetelő rendszer
maximális repedés- és ütésállósággal



További információ a
rendszerrel, jóváhagyások-
ról, kivitelezési irányelvek-
ről stb. az alábbi helyen
található

www.sto.hu
[http://sto.hu/s/c/
a0K7U000006qinQUAQ/](http://sto.hu/s/c/a0K7U000006qinQUAQ/)
stotherm-classic-lmw

StoTherm Classic® L / MW hőszigetelő rendszerrel ellentétben a StoTherm Classic® rendszerrel ásványgyapot, vagy kőzetgyapot hőszigetelő maggal rendelkezik. A fő különbség a jobb tűzvédelmi tulajdonságokban rejlik. A rendszer kiválóan alkalmas magasépítéshez, vagy magasépület projektek megvalósításához. Az IMMOLOG építészei kihasználták ezt az előnyt a berlini „Wohnen am Hochdamm” többszintes lakóépület projektben (lásd a fotókat).

A StoTherm Classic® L/MW különlegessége: a hőszigetelő rendszerben nem szükséges közbenső alapozót alkalmazni. Ezzel egy munkafázist megtakaríthat az alkalmazás során. Ez a rendszer a Classic®-család összes többi pozitív tulajdonságát is képviseli, mint például a mechanikai ellenállóság, vagy az időjárással szembeni ellenállóság, hosszú élettartam és az intenzív színek.

Rendszerelőnyök

- megfelel a legmagasabb tűzvédelmi követelményeknek
- mechanikusan fokozottan terhelhető
- repedésmentes szerves bázisú bevonati rétegfelépítés esetén
- nagy ellenálló képesség mikroorganizmusokkal (algákkal és gombákkal) szemben
- cementmentes, felhasználásra kész rendszerkomponensek
- közbenső bevonat (alapozó) és átfestés nélkül kivitelezhető
- intenzív, sötét színek lehetőségek



www.blauer-engel.de/uz140

- schadstoffarm
- umweltgerechter Wärmeschutz
- Fassade ohne Algizide

Lakóház Hochdamm, Berlin, DE

Tervező: IMMOLOG Architekten, Berlin, DE

Kivitelező: Zabel GmbH, Wittenberg, DE;

Harald Schreiner Putz GmbH & Co. KG, Oberleichtersbach, DE

Sto kompetenciák: StoTherm Classic® L/MW; StoSignature,

Texture: Rough 1

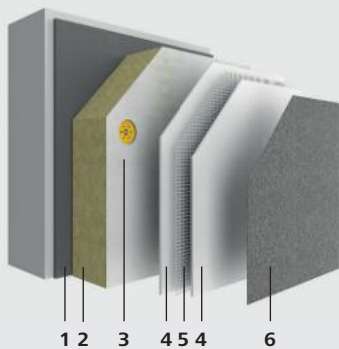
Fotó: Mariela Apollonio, ES





A rendszer

Rétegfelépítés StoTherm Classic® L/MW



Hőszigetelés

- 1 — Ragasztás
- 2 — Hőszigetelés
- 3 — Mechanikai rögzítés

Hálóerősítés

- 4 — Ágyazóréteg
- 5 — Hálóerősítés

Záróbevonatok

- 6 — Záróbevonat, vagy
- 7 — Homlokzatburkolat

Tulajdonságok

Hőszigetelés

- Hőszigetelő anyag: kőzetgyapot
- Hővezetés (WLS): 035 - 041
- Szigetelés vastagsága PH szabvány szerint: 19 – 22 cm (részletek a 12. oldalon)
- Rögzítés: ragasztással és dübeleléssel

Hálóerősítés

- Hálóerősítés: szerves bázisú a maximális mechanikai ellenállás érdekében

Záróbevonatok

- StoSignature (díszítővakolat), StoEcoshape (előregyártott vakolati elemek) és StoCleyer B (klinker megjelenésű vakolati elemek) HBW ≥ 20 % színekben lehetségesek
- Részben StoDeco (plasztikus homlokzati elemek), X-black Technology bevonati rendszerrel korlátozás nélkül

Rendszer

- tűzvédelmi osztályba sorolás: A2-s1, d0 elérhető az EN 13501-1 szerint.
- ütésállóság vakolt felülettel:
- normál rendszerfelépítésnél 15 Joule, extrém ütésálló felépítéssel, max. 60 joule-lal terhelhető
- labdaállóság a DIN 18032-3 szabvány szerint

Optimális fedőrétegek

Záróbevonat (6)



StoSignature

Homlokzatburkolat (7)



StoEcoshape



StoDeco



StoCleyer B

StoTherm Mineral

Tűzvédelemre optimalizált, nagy anyagválasztékú összetett hőszigetelő rendszer

A magasépületeknél és számos középületben, mint például a balingeni Längenfeld iskolaközpont kávézójában és médiatárában (fotó a jobb oldalon), a hőszigetelő rendszereknek meg kell felelniük a fokozott tűzvédelmi követelményeknek. A StoTherm Mineral hőszigetelő rendszer kőzetgyapot szigetelőanyagával rendelkezik ezekkel a tulajdonságokkal. Az ásványi hálóágyazóval készülő rendszer amellet, hogy különösen költséghatékony, teljes szabadságot kínál a homlokzati anyag kiválasztásában. Amint azt a Freudenstadtban található Straßburger Straße lakókomplexum is mutatja (fotó a bal oldalon), a rendszer az anyagok egyszerű kombinálását is lehetővé teszi.

Rendszerelőnyök

- megfelel a legmagasabb tűzvédelmi követelményeknek
- homlokzatburkolatként StoBrick, StoStone és StoGlass Mosaic lehetséges
- plasztikus homlokzati kialakítás lehetséges a StoDeco teljes felületi, vagy részleges alkalmazásával
- tisztán ásványi alapú bevonat-felépítés lehetséges
- nagy ellenálló képesség mikroorganizmusokkal (algákkal és gombákkal) szemben, különösen kiegészítő bevonati rétegekkel együtt alkalmazva (alapozást is beleértve)



www.blauer-engel.de/uz140

- schadstoffarm
- umweltgerechter Wärmeschutz
- Fassade ohne Algizide

Lakópark Straßburger Straße, Freudenstadt, DE

Építető: Borgmann Bauträger GmbH, Freudenstadt, DE
Tervező: Schmelzle+Partner MBB Architekten BDA, Hallwangen, DE
Kivitelező: Thomas Kübler, Freudenstadt, DE
Sto kompetenciák: StoTherm Mineral; StoBrick Sandig 490, méret: 240x71 mm; StoSignature, Texture: Fine 40 +Effect: Coating 10; StoColor Lotusan® G
Fotó: Martin Baitinger, Böblingen, DE

Kép a jobb oldalon:

Étterem és médiakönyvtár Schulzentrum Längenfeld, Balingen, DE

Építető: Stadt Balingen, DE
Tervező: a+r Architekten, Tübingen, DE
Kivitelező: MDD Stuck GmbH, Hechingen, DE
Sto kompetenciák: StoTherm Mineral; StoSignature, Texture: Rough 30; StoSignature, Texture: Fine 40
Fotó: Martin Duckek, Ulm, DE



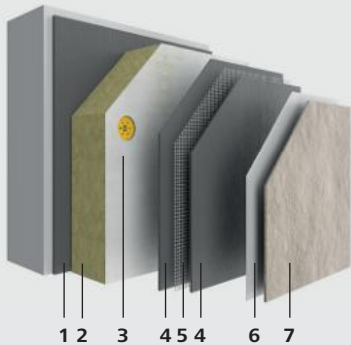
További információ a rendszerről, jóváhagyásokról, kivitelezési irányelvekről stb. az alábbi helyen található www.sto.hu
www.sto.hu/s/c/a0K7U000006qil-MUAQ/sto-therm-mineral





A rendszer

Rendszerfelépítés StoTherm Mineral



Hőszigetelés

- 1 — Ragasztás
- 2 — Hőszigetelés
- 3 — Mechanikai rögzítés

Hálóerősítés

- 4 — Ágyazóréteg
- 5 — Hálóerősítés

Záróbevonatok

- 6 — Közbenső réteg, alapozás
- 7 — Záróbevonat, vagy
- 8 — Homlokzatburkolat

Tulajdonságok

Hőszigetelés

- Hőszigetelő anyag: kőzetgyapot
- Hővezetés (WLS): 035 - 041
- Szigetelés vastagsága PH szabvány szerint: 19 – 22 cm (részletek a 12. oldalon)
- Rögzítés: ragasztott, ragasztott és dübelezett

Hálóerősítés

- Ágyazóréteg: ásványi, a maximális szabadságért az anyagválasztásban

Záróbevonatok

- StoSignature (díszítővakolat), StoEcoshape (előregyártott vakolati elemek) és StoCleyer B (klinker megjelenésű vakolati elemek) HBW ≥ 20 % színekben lehetségesek
- StoDeco (plasztikus homlokzati elemek), X-black technológiával készült bevonati rendszerrel színskolorációzás nélkül
- StoBrick (klinker lapka burkolat), StoStone (természetes kő), StoGlass Mosaic (üvegmosaik), StoCera (kerámia lap) és StoCresto S (terméskő burkolat) ragasztott burkolattal színskolorációzás nélkül

Rendszer

- tűzvédelmi osztály A2-s1, d0 az EN 13501-1 szerint
- ütésállóság vakolt felülettel:
- a megfelelő rendszerfelépítéssel - 3-as jégesőállósági osztály

Optimális fedőrétegek

Záróbevonat (7)



StoSignature

Homlokzatburkolat (8)



StoEcoshape



StoDeco



StoBrick



StoCleyer B



StoStone



StoCera



StoGlass
Mosaic



StoCresto S

StoTherm Wood

Klímasemleges, megújuló szigetelőanyaggal készült hőszigetelő rendszer



További információ a rendszerről, jóváhagyásokról, kivitelezési irányelvekről stb. az alábbi helyen található



www.sto.hu
www.sto.hu/s/c/a0K7U00006qilUUAQ/
 stotherm-wood

A megújuló alapanyagból, fából készült szigetelőanyag a StoTherm Wood hőszigetelő rendszer szíve. A több mint két évtizede kipróbált rendszert a szigetelési teljesítmény és a feldolgozási tulajdonságok tekintetében optimalizálták. A szigetelési teljesítmény verhetetlen a 039-es hővezető képességű, megújuló szigetelőanyagok között. A 110 kg/m³ súlyú szigetelőpanelek viszonylag könnyűek, gyorsan és egyszerűen vághatóak.

A Neuhausen épület Fildernben (lásd a fényképeket) a „Quarter for Generations” átfogó projekt részeként a Schwille Architects Partnership mbB tudatosan választotta ki ezt a rendszert, amelyet az épületbővítés fa csapos falaira szereltek fel. Az átfogó koncepció a természetes anyagokon alapul. Ezt a koncepciót a szigetelés által takart területen is következetesen megvalósították.

Rendszerelőnyök

- elnyerte a „Kék Angyal” öko címkét
- megújuló nyersanyagból, fából készült szigetelőanyag
- faszervezetes építményekben javítja a zajvédelmet
- nagy ellenálló képesség mikroorganizmusokkal (algákkal és gombákkal) szemben, különösen kiegészítő bevonati rétegekkel együtt alkalmazva (alapozást is beleértve)
- a legjobb nyári hővédelem



www.blauer-engel.de/uz140

- schadstoffarm
- umweltgerechter Wärmeschutz
- Fassade ohne Algisizide

Napközöttön St. Franziskus, Neuhausen auf den Fildern, DE

Építető: Katholische Kirchengemeinde Petrus und Paulus, Neuhausen auf den Fildern, DE

Tervező: Schwille Architektenpartnerschaft mbB, Reutlingen, DE

Kivitelező: Gottfried Mack Stuckateurfachbetrieb GmbH, Pliezhausen, DE

Sto kompetenciák: StoTherm Wood; StoSignature, Texture:

Rough 1 +Effect: Coating 10; StoColor Lotusan® G

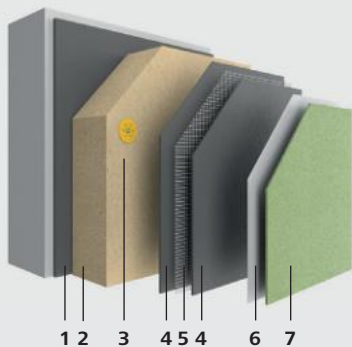
Fotó: Martin Duckek, Ulm, DE





A rendszer

Rendszerfelépítés StoTherm Wood



Hőszigetelés

- 1 — Ragasztás
- 2 — Hőszigetelés
- 3 — Mechanikai rögzítés

Hálóerősítés

- 4 — Ágyazóréteg
- 5 — Hálóerősítés

Záróbevonatok

- 6 — Közbenső réteg, alapozás
- 7 — Záróbevonat, vagy
- 8 — Homlokzatburkolat

Tulajdonságok

Hőszigetelés

- Hőszigetelő anyag: fagyapott
- Hővezetés (WLS): 039
- Szigetelés vastagsága PH szabvány szerint: 21 – 25 cm (részletek a 12. oldalon)
- Rögzítés: ragasztással és dübelezéssel

Hálóerősítés

- Ágyazóréteg: ásványi

Záróbevonatok

- StoSignature (díszítővakolat), StoEcoShape (előregyártott vakolati elemek) és StoCleyer B (klinker megjelenésű vakolati elemek) HBW ≥ 20 % színekben lehetségesek
- Részben StoDeco (plasztikus homlokzati elemek), X-black technológiával készült bevonati rendszerrel korlátozás nélkül

Optimális fedőrétegek

Záróbevonat (7)



StoSignature

Homlokzatburkolat (8)



StoEcoShape



StoDeco



StoCleyer B

Rendszer

- tűzvédelmi osztályba sorolás: B-s1, d0 elérhető az EN 13501-1 szerint
- ütésállóság vakolt felülettel:
- mechanikailag terhelhető



StoTherm Cell

Tűzvédelemre optimalizált összetett hőszigetelő rendszer természetes, ásványi habból készült szigetelőanyaggal



További információ a rendszerről, jóváhagyásokról, kivitelezési irányelvekről stb. az alábbi helyen található

www.sto.hu
www.sto.hu/s/c/a0K7U00006qjlkUAA/
stotherm-cell

A StoTherm Cell hőszigetelő rendszert az ökológiai tulajdonságok és a legjobb tűzvédelem jellemzi. Szigetelőanyagként ásványi habot használunk, melynek mikroszkópikus szerkezete a méhsejt szerkezetére hasonlít. Ez a speciális szerkezet teszi a szigetelőanyagot könnyűvé, nyomásállóvá és egyben stabillá. Mindez szintetikus hordozószálok nélkül valósítható meg. A szigetelőlemez kizárólag természetes összetevőkből, mészből, cementből és kvarchomokból, valamint vizes hidrofób kezelésből áll.

A szigetelőanyag nagymértékben felelős azért is, hogy a StoTherm Cell rendszer megfeleljen a legmagasabb tűzvédelmi követelményeknek. Az ökológia és a tűzvédelem ezen kombinációja meggyőzte a Frankfurt am Main-i Mäckler építészeket. A „Kék Angyal” környezetvédelmi címkével kitüntetett rendszer a Gare du Nord projekt megvalósítására szolgált (lásd a fotókat).

Rendszerelőnyök

- elnyerte a „Kék Angyal” ökocímkét
- tisztán ásványi hőszigetelő anyag, szintetikus szálok nélkül
- megfelel a legmagasabb tűzvédelmi követelményeknek
- nagy ellenálló képesség mikroorganizmusokkal (algákkal és gombákkal) szemben, különösen kiegészítő bevonati rétegekkel együtt alkalmazva (alapozást is beleértve)



www.blauer-engel.de/uz140

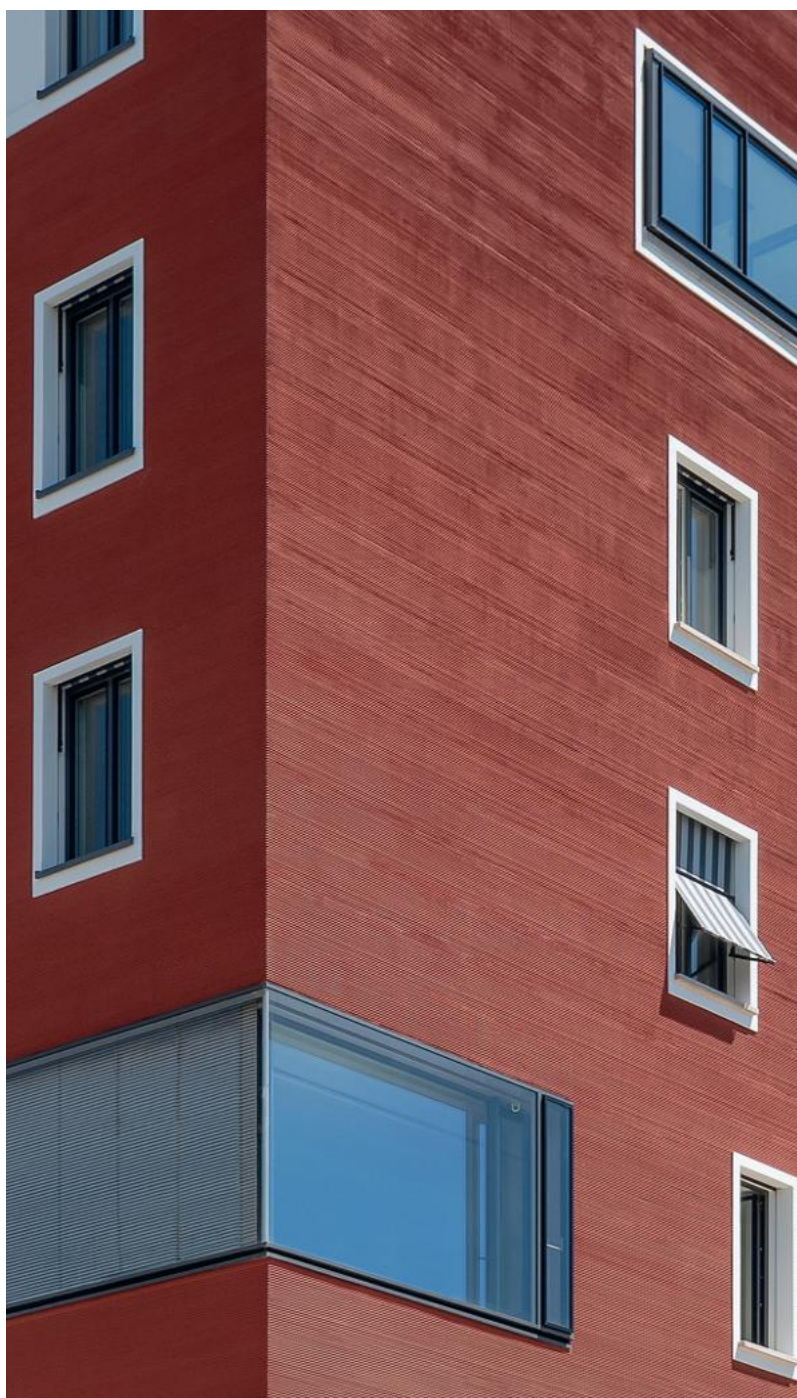
- schadstoffarm
- umweltgerechter Wärmeschutz
- Fassade ohne Algiizide

Lakó- és kereskedelmi épület „Gare du Nord”, Freiburg, DE

Építető: Wohnen und Arbeiten im Gare du Nord, Freiburg DE
Tervező: Entwurf Mäckler Architekten, Frankfurt am Main, DE,
Umsetzung Hetzel + Ortholf Freie Architekten, Freiburg, DE
Kivitelező: B. Sope, Schallstadt, DE

Sto kompetenciák: StoTherm Cell; StoSignature, Texture: Linear 30

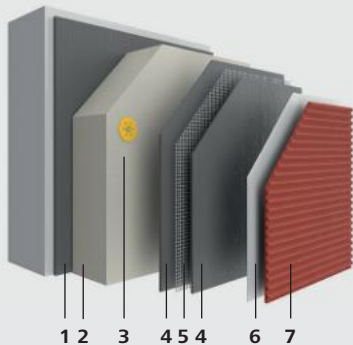
Fotó: Thomas Eicken, Fischbach bei Dahn, DE





A rendszer

Rendszerfelépítés StoTherm Cell



Hőszigetelés

- 1 — Ragasztás
- 2 — Hőszigetelés
- 3 — Mechanikai rögzítés

Hálóerősítés

- 4 — Ágyazóréteg
- 5 — Hálóerősítés

Záróbevonatok

- 6 — Közbenső réteg, alapozás
- 7 — Záróbevonat, vagy
- 8 — Homlokzatburkolat

Tulajdonságok

Hőszigetelés

- Hőszigetelő anyag: ásványi hab
- Hővezetés (WLS): 045
- Szigetelés vastagsága PH szabvány szerint: 25 – 28 cm (részletek a 12. oldalon)
- Rögzítés: ragasztással és dübelezéssel

Hálóerősítés

- Ágyazóréteg: ásványi

Záróbevonatok

- StoSignature (vakolt felületek)
HBW $\geq 20\%$ színekben
- Részben StoDeco (plasztikus homlokzati elemek), X-black technológiával készült bevonati rendszerrel korlátozás nélkül

Rendszer

- tűzvédelmi osztály A2-s1, d0 az EN 13501-1 szerint
- ütésállóság vakolt felülettel:
- mechanikailag terhelhető

Optimális fedőrétegek

Záróbevonat (7)



StoSignature

Homlokzatburkolat (8)



StoDeco

StoTherm Resol

Vékony hőszigetelő rendszer a maximális hasznos alapterületért



További információ a rendszerről, jóváhagyásokról, kivitelezési irányelvekről stb. az alábbi helyen található
www.sto.hu
www.sto.hu/s/c/a0K7U000006qil-cUAA/stootherm-resol

A StoTherm Resolrendszer nagyon vékony falszerkezeteket tesz lehetővé. Az itt használt szigetelőanyag a 021-es legalacsonyabb hővezető képességű fenolgyanta merev hab, 12 – 14 cm vastagsággal (a teherhordó külső fal anyagától függően), amely már megfelel a passzívház szabványnak. A továbbfejlesztett tűzvédelem is a rendszer használata mellett szól. Homlokzati tűzterjedés határérték követelmény esetén nem alkalmazható. A StoTherm Resol homlokzati hőszigetelő rendszer különösen alkalmas azokhoz az épületekhez, ahol minden megszerzett négyzetcentiméter megtérül.

A PURE GROUP Regensburg tervezői a regensburgi Skytowers homlokzatok megvalósításához is a vékony rendszert választották. A KfW 40 szabványban szereplő négy belvárosi lakótoronynál (lásd a fotókat) ez 48 m² további beépített területet eredményezett.

Rendszerelőnyök

- vékony rendszerfelépítés maximális hőszigetelési teljesítménnyel
- nagy ellenálló képesség mikroorganizmusokkal (algákkal és gombákkal) szemben, különösen kiegészítő bevonati rétegekkel együtt alkalmazva (alapozást is beleértve)

Skytowers, Regensburg, DE

Építető: Sky Towers GmbH, Landau an der Isar, DE

Tervező: PURE GRUPPE, Regensburg, DE

Kivitelező: Kurt Glöckler GmbH, Oberthulba, DE

Sto kompetenciák: StoTherm Resol; StoSignature, Texture: Rough 1

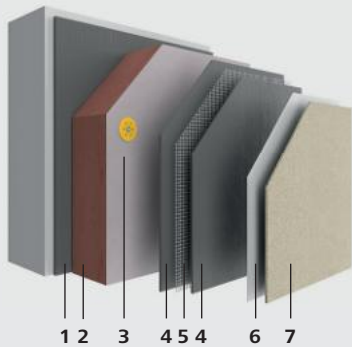
Fotó: Gerhard Hagen, Bamberg, DE





A rendszer

Rendszerfelépítés StoTherm Resol



Hőszigetelés

- 1 — Ragasztás
- 2 — Hőszigetelés
- 3 — Mechanikai rögzítés

Hálóerősítés

- 4 — Ágyazóréteg
- 5 — Hálóerősítés

Záróbevonatok

- 6 — Közbenső réteg, alapozás
- 7 — Záróbevonat, vagy
- 8 — Homlokzatburkolat

Tulajdonságok

Hőszigetelés

- Hőszigetelő anyag: fenolhab
- Hővezetés (WLS): 021 - 022
- Szigetelés vastagsága PH szabvány szerint: 12 – 14 cm (részletek a 12. oldalon)
- Rögzítés: ragasztással és dübelezéssel

Hálóerősítés

- Ágyazóréteg: ásványi

Záróbevonatok

- StoSignature (díszítővakolat), StoEcoShape (előregyártott vakolati elemek) és StoCleyer B (klinker megjelenésű vakolati elemek) HBW ≥ 20 % színekben lehetségesek
- Részben StoDeco (plasztikus homlokzati elemek), X-black technológiával készült bevonati rendszerrel korlátozás nélkül

Optimális fedőrétegek

Záróbevonat (7)



StoSignature

Homlokzatburkolat (8)



StoEcoShape



StoDeco



StoCleyer B

Rendszer

- tűzvédelmi osztályba sorolás: B-s1, d0 elérhető az EN 13501-1 szerint
- ütésállóság vakolt felülettel:
- Labdaállóság a DIN 18032-3 szabvány szerint



StoTherm PIR

Vékony, nagy anyagválasztékú hőszigetelő rendszer



További információ a rendszerről, jóváhagyásokról, kivitelezési irányelvekről stb. az alábbi helyen található www.sto.hu
www.sto.hu/s/c/a0K7U000006qiosUAA/stootherm-pir

A poliizocianurát (PIR) merev hab egy nagy teljesítményű szigetelőanyag, nagyon jó feldolgozási tulajdonságokkal. Ez a szigetelőanyag a StoTherm PIR hőszigetelő rendszer magja. A PIR-rel történő szigetelés azt jelenti, hogy normál tűzvédelmi követelmények mellett - pl. egy lakásos lakóépületben – alkalmazható. A nagyon vékony rendszerfelépítés hatékony és gazdaságos alapterület-kihasználást biztosít. A luzerni Brunnhalde projektben (lásd a fotókat) a Scheitlin Syfrig Architects-nek sikerült ezt a rendszert használnia, hogy maximalizálja a belső erkélyek hasznos területét anélkül, hogy a szigetelési teljesítmény romlott volna.

Rendszerelőnyök

- vékony rendszerfelépítés a nagy teljesítményű szigetelőanyagnak köszönhetően
- nagy ellenálló képesség mikroorganizmusokkal (algákkal és gombákkal) szemben, különösen kiegészítő bevonati rétegekkel együtt alkalmazva (alapozást is beleértve)



Brunnalde, Luzern, CH

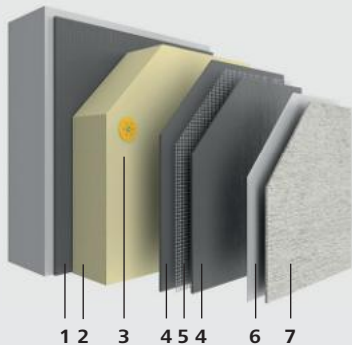
Építető: Scheitlin Syfrig Architekten AG, Luzern, CH
Tervező: Scheitlin Syfrig Architekten AG, Luzern, CH
Kivitelező: MVM AG | Maler- und Gipserunternehmen, Emmen, CH

Sto kompetenciák: StoTherm PIR; StoTherm Classic®; StoSignature, Texture: Linear 10 +Effect: Coating 21
Fotó: fotowerder.ch, Untersiggenthal, CH



A rendszer

Rendszerfelépítés StoTherm PIR



Hőszigetelés

- 1 — Ragasztás
- 2 — Hőszigetelés
- 3 — Mechanikai rögzítés

Hálóerősítés

- 4 — Ágyazóréteg
- 5 — Hálóerősítés

Záróbevonatok

- 6 — Közbenső réteg, alapozás
- 7 — Záróbevonat, vagy
- 8 — Homlokzatburkolat

Tulajdonságok

Hőszigetelés

- Hőszigetelő anyag: PIR keményhab
- Hővezetés (WLS): 024 - 026
- Szigetelés vastagsága PH szabvány szerint: 13 – 15 cm (részletek a 12. oldalon)
- Rögzítés: ragasztással és dübelezéssel

Hálóerősítés

- Ágyazóréteg: ásványi

Záróbevonatok

- StoSignature (díszítővakolat), StoEcoshape (előregyártott vakolati elemek) és StoCleyer B (klinker megjelenésű vakolati elemek) HBW ≥ 20 % színekben lehetségesek
- Részben StoDeco (plasztikus homlokzati elemek), X-black technológiával készült bevonati rendszerrel korlátozás nélkül
- StoBrick (klinker lapka burkolat), StoStone (természetes kő), StoGlass Mosaic (üvegmozaik), StoCera (kerámia lap) és StoCresto S (terméskő burkolat) ragasztott burkolattal színtkorlátozás nélkül

Rendszer

- tűzvédelmi osztályba sorolás: B-s1, d0 elérhető az EN 13501-1 szerint
- ütésállóság vakolt felülettel:
 - mechanikailag terhelhető

Optimális fedőrétegek

Záróbevonat (7)



StoSignature

Homlokzatburkolat (8)



StoEcoshape



StoDeco



StoBrick



StoCleyer B



StoStone



StoCera



StoGlass
Mosaic



StoCresto S



Lehetőség, technológia, szolgáltatás

- 40 A hőszigetelő rendszer meghatározza az épületformát
- 42 Hőhídmentes: a legapróbb részletekig
- 44 Innováció: bionikus bevonatok
- 46 A tervezéstől a befejezésig az Ön rendelkezésére állunk

A hőszigetelő rendszerrel ellátott homlokzatok már régen túljutottak a tisztán funkcionális jellegükön, amelyek egyszerűen jó energiaegyensúlyt biztosítanak. A rendszerben rejlő lehetőségek arra ösztönzik az embereket, hogy kísérletezzenek és teljesen új, egyedi épületburkot hozzanak létre. Ez a részletes munka során sok tudást és tapasztalatot igényel. A Sto ezt a törekvést termékekkel, megoldásokkal, információs anyagokkal és magasan képzett szakemberekkel támogatja.



Mivel a hőszigetelő rendszer meghatározza az épületformát

Míg az hőszigetelő rendszereket körülbelül tíz évvel ezelőtt a jogszabályi követelmények teljesítésének kötelező elemeként fogadták el, mára a digitális tervezés és gyártási folyamatok miatt formáló homlokzati dizájn elemnek számítanak.

A hőszigetelő rendszer (THR) eleinte nem tartozott a piac kedvencei közé, de ez már régen megváltozott: egyre több építész építi be a hőszigetelő rendszer a tervezési programba, mint formáló elemet, ahhoz, hogy egyedi homlokzati arculatot készítsen.

A digitális tervezés és mindenekelőtt az olyan új gyártási eljárások, mint a 3D marás, minden bizonnyal kulcsfontosságúak ehhez a fejlesztéshez. Mind az additív, mind a kivonó eljárás alkalmazható: additív (hozzáadó) módon a szigetelést több rétegben összeragasztják.

A szigetelés vastagsága ebben az esetben változhat. Ez igen nagy fokú tervezési szabadságot tesz lehetővé, amint az a dk architekten Stuttgart által stettteni Alemannenhalle példáján is látható (fotók és részlet a jobb oldalon).

A homlokzati hőszigetelő lap sokkal több, mint egy négyszögletes panel; plasztikusan is formázható. Az EPS szigetelőanyag például marható is. Ez is számtalan tervezési lehetőséget tesz lehetővé, és az előregyártásnak köszönhetően magas szintű tervezési biztonságot is kínál.

További információk
www.sto.hu

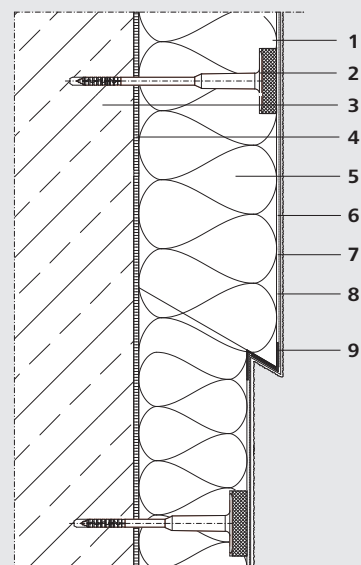


**Alemannenhalle,
Stetten am kalten
Markt, DE**
Építető: Gemeinde
Stetten a. k. M., DE
Tervező: dk architek-
ten, Stuttgart, DE
Kivitelezés:
MAUCH-MÄRTE
GmbH, Sipplingen, DE
Sto kompetenciák:
StoTherm Classic®;
StoSignature, Texture:
Rough 1
Fotó: Johannes Vogt,
Mannheim, DE

Szigetelőanyaggal végzett munka

Az Alemannenhalle homlokzatának kialakításakor (lásd fotó/részlet) két különböző vastagságú merev polisztirolhabból (EPS) készült szigetelőlapot használtak. Ezeket a helyszínen méretre vágták és a homlokzatra szerelték.

Befejezésként az THR rendszer ágyazóréteg és vakolat került elhelyezésre. Ezen a lineáris eljáráson kívül általában lehetséges a hőszigetelés üzemi előregyártása is. Az EPS például nagyon alkalmas marásra, ami különösen fontos az elemes kialakításoknál. Ennek a folyamatnak köszönhetően az építészek nemcsak maximális tervezési szabadsággal rendelkeznek, hanem magas szintű tervezési biztonsággal is rendelkeznek. A Sto részletes tanácsaival kombinálva – ideális esetben a tervezési fázisban – kiemelkedő elképzelések valósulhatnak meg.



Csomópontok

Hőszigetelő rendszer, átmenet a különböző szigetelésvastagságok között

- 1 — Rondella
- 2 — Dűbel
- 3 — Falszerkezet
- 4 — Ragasztó
- 5 — Hőszigetelő lemez
- 6 — Hálóerősített ágyazóhabarcs
- 7 — Szükség esetén közbenső bevonat
- 8 — Fedővakolat, szükség esetén fedőbevonat
- 9 — Sto-Rolleckwinkel Ideal

Hőhidaktól mentes: a legapróbb részletekig

A hőhidak nélküli tervezés és építés komoly kihívást jelent. Az építészek, tervezők és kivitelezők munkájának megkönnyítésére széles körű szakmai tapasztalatot biztosítunk, pl. a csomóponti rajzok és magasan képzett szakemberek formájában.

Az építésben részt vevőket, az építészeket, tervezőket és kivitelezőket partnerként támogatjuk az építkezés teljes folyamatában. Az THR használatára vonatkozó döntéssel nemcsak magasan képzett szaktanácsadókat, hanem megfelelő CAD csomóponti rajzokat is biztosítunk a részletekhez és BIM objektumokhoz. A leggyakrabban kért csomópontok, mint lábazat-, külső fal-, ablak-, tető-, erkély- és teraszcsatlakozások, valamint zsalugáterek, burkolat dilatációk, nyílászárók, áthidalók és épülettárgulási hézagok is megtalálhatóak.

Innovatív árnyékolódoboz

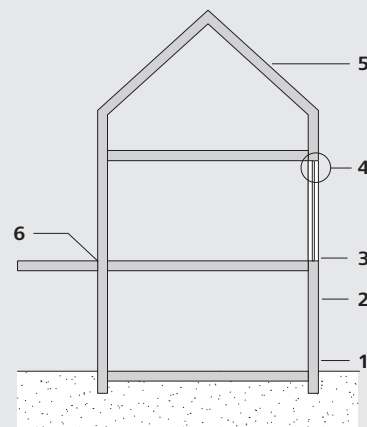
Különös kihívást jelentenek a redőnydobozok részletei a szakmák szétválása miatt. A StoElement JAK rendszerrel a redőnydobozt előregyártott elemként, a kívánt szigetelésvastagsággal, egy szakember szereli fel. Ez azt jelenti, hogy minden vakolatcsatlakozás tisztán és tökéletesen kivitelezhető. A szerelési hibák és a hőhidak minimálisak. A munkával kapcsolatos felelőségek egyértelműen megoszlanak: a hőszigetelő rendszer kivitelezője felszereli a szigetelőrendszert, beleértve a redőnydobozt is – a redőnyszerelő ezután rögzíti a redőnyöket. Háromféle árnyékolódoboz-változatot kínálunk: az EPS-ből készült szabványos JAK-ot körbezárt műanyag szárral és a JAK-P-t zárt zsaludobozként 20 mm vastag vakolathordozó lappal. A StoElement JAK-A doboznál habüveg szigetelést használtunk. Ez azt jelenti, hogy a legmagasabb tűzvédelmi követelmények teljesülnek. Minden változat elérhető előtétként is JAS, JAS-A vagy JAS-P néven.

Dübel biztonságosan

A megfelelő szigetelés azt jelenti, hogy pontosan és körültekintően, részletek kidolgozásával együtt kell dolgozunk. Nem szabad kompromisszumot kötni, különösen, ha a rendszer hosszú távú biztonságáról van szó. Amennyiben a hőszigetelő rendszer csak dübelek segítségével rögzíthető a teherhordó falra, akkor a Sto-Termodübel a bevált megoldás minden szigetelőanyaghoz. Az EPS és kőzetgyapot szigetelőpanelekkel lehetséges a megfelelő szigeteléssel ellátott süllyesztett beépítés révén a dübel hőhidhatását felére lehet csökkenteni. Ezzel egyidejűleg a dübelnyomok kialakulásának veszélye jelentősen csökken.

Csomópontok

- 1 — Lábazati csatlakozások
- 2 — Falszerkezet
- 3 — Ablakcsatlakozások
- 4 — Redőnyök
- 5 — Tetőcsatlakozások
- 6 — Balkon-/Teraszcsatlakozások



További információk
www.sto.hu



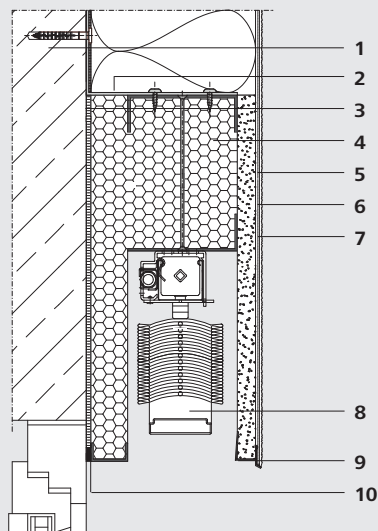
Fotó jobb oldalon:
Kereskedelmi épület
TTR, Reutlingen, DE
Tervező: a+r Architekten, Stuttgart, DE
Kivitelező: Rupert Linder GmbH, Albstadt, DE
Sto kompetenciák:
StoTherm Classic®;
StoSignature, Texture:
Rough 1 +Effect:
Granulate 20
Fotó: THOMAS HERRMANN
PHOTOGRAPHY, Stuttgart, DE



Részletesen: StoElement JAK-A

Az összes előny áttekintése

- könnyű szerelés, különösen a fém konzoloknak és a szerelési segédelemeknek (Sto-Montagdübel JAK konzol) köszönhetően
- stabil, 20 mm vastag vakolathordozó lemezből készült takarólemez
- szigetelőanyag: habüveg névleges hővezető képességgel $0,040 \text{ W / (m}^2\text{K)}$
- tűzvédelmi osztály: A1 az EN 13501-1 szerint
- meghatározott teherátadás
- különleges geometriák, mint például a külső sarkok is megvalósíthatóak
- hőhidak minimalizálása
- integrált hálós profilok
- egyedi, méretpontos gyártás 160 mm-es szigeteléstől (100 mm-es tengelyszélesség mellett)
- szigetelés nélkül burkolóelemként is kapható



Csomópontok

Redőny/reluxa (függőleges metszet):
StoElement JAK redőnysekrény
StoElement JAK-A redőnydoboz
csatlakoztatása a falzattal egy síkban
lévő ablakhoz

- 1 — Falszerkezet
- 2 — Szerelőkonzol
- 3 — Ragasztó
- 4 — StoElement JAK
- 5 — Hálóerősített ágyazóhabarcs
- 6 — Szükség esetén közbenső bevonat
- 7 — Fedővakolat, szükség esetén fedőbevonat
- 8 — Redőnyök (helyszínen beszerelés)
- 9 — Sto-Kantenschutzprofil, 20 mm
- 10 — Sto-Fugendichtband

Innováció: Bionikus bevonatok

A Dryonic® technológiával ellátott festékek megvédik a homlokzatokat a mikroorganizmusok támadásától – biocid filmvédelem nélkül. Ez biztosítja az intenzív, gyönyörű és környezetbarát homlokzatokat az elkövetkező években.

Az új StoColor System színkártya több, mint 1.000 színnel rendelkezik. A Dryonic® technológiát arra használjuk, hogy mindezen színeket a lehető leghosszabb ideig megőrizzük a homlokzaton, ugyanakkor megóvjuk a homlokzatot a víz, UV sugárzás, vagy hő okozta tönkremeneteltől, valamint az algáktól és gombáktól. Receptünk egy bionikus hatóanyagot követ – ez az úttörő terület, amellyel több mint 20 éve dolgozunk, és amelyből létrehoztuk homlokzatfestékünket Lotus-Effect® technológiával még az 1990-es években.

A StoColor Dryonic® név egyet jelent a száraz homlokzattal. Az integrált SunBlock technológia védi a StoColor Dryonic® S homlokzatfestéket a nap közvetlen UV sugárzása miatti fakulástól. Minden tónus elérhető az X-black technológiával. A sötét felületek akár 80 °C fölé is felmelegedhetnek, ha közvetlen napfénynek vannak kitéve – a X-black technológia biztosítja, hogy a hőmérsékleti csúcsok a felületen 65 °C alatt maradjanak. Így megakadályozza a homlokzatok felforrósodását és ezáltal a repedések kialakulását a magas hőmérséklet miatt.

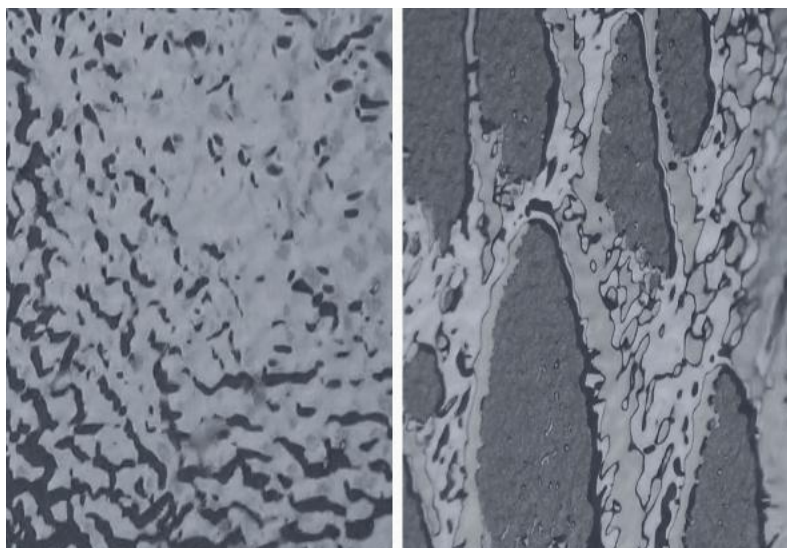
A Dryonic® család ihletője a sivatagban őshonos ködívó bogár volt. A rovar tökéletesen alkalmazkodott az ottani száraz körülményekhez, és ivóvízként gyűjti össze a párákat, amit kora reggel a potrohát felemelve enged le a szájába. Ezt a tulajdonságát a számtalan mikroszkopikus dombbal ellátott felületi szerkezetnek köszönheti: míg a hidofil (vízgyűjtő) hegyek lehetővé teszik a víz lecsapódását, addig a közöttük lévő hidrofób (víztaszító) völgyek vízelvezető hatásúak.

Ehhez az elvhez hasonlóan StoColor Dryonic® mikroszerkezete is finom dombokkal rendelkezik. A festék speciális felületi szerkezete biztosítja, hogy a harmat és az eső után rekordidő alatt kiszáradjon a homlokzat, így az algáknak és gombáknak nincs táplálékforrása.

További információk
www.sto.hu



Kép a jobb oldalon:
Családi ház,
Dettingen/Teck, DE
Kivitelező: A. Baumann
& Sohn GmbH & Co.
KG, Heubach, DE
Sto kompetenciák:
StoTherm Classic®;
StoSignature, Texture:
Rough 1 +Effect:
Coating 10; StoColor
Dryonic® S
Fotó: Martin Baitinger,
Böblingen, DE



Összehasonlító teszt: bal oldalon egy általános festék, jobb oldalon StoColor Dryonic®



StoColor Dryonic® és StoColor Dryonic® S

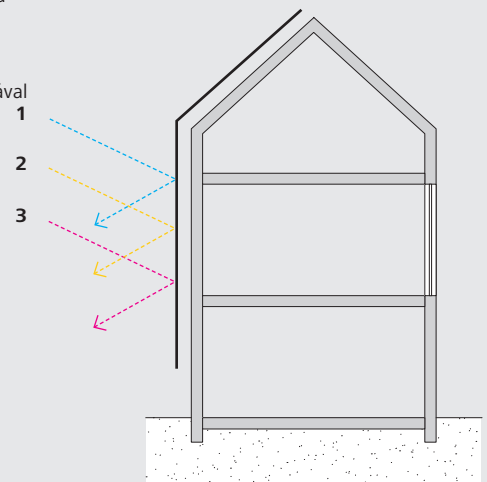
Előnyök áttekintése

- eső és harmatképződés után gyors száradás
- bionikus hatóanyag a száraz homlokzatokhoz, az algák és gombák elleni védelem érdekében
- nagy színválaszték és színtabilitás köszönhetően a SunBlock technológiának a StoColor Dryonic® S termékben
- alacsony töltőanyag-törés / krétásodási hajlam
- szinte minden általános építőipari alapfelületen használható
- opcionálisan napsugárzás elleni hőpajzzsal is elérhető (X-black technológia)
- a StoColor Dryonic® M termékváltozat elérhető metál hatású, vagy eloxált színekben

DIN EN 1062-1 szerinti osztály:

- páraáteresztés: V2 (közepes)
- vízáteresztő képesség: W3 (gyenge)
- CO₂ áteresztő képesség: C1 osztály

- 1 — Gyors száradással a StoColor Dryonic® és a StoColor Dryonic® S
- 2 — Színtartósság köszönhetően a SunBlock technológiának StoColor Dryonic® S
- 3 — Felmelegedés ellen az X-black technológiával (opcionálisan a StoColor Dryonic® és StoColor Dryonic® S termékeknél is)





A tervezéstől a befejezésig az Ön rendelkezésére állunk

A Sto tanácsadói és a műszaki szolgálat a tervezéstől a kész homlokzat csomóponti kialakításáig támogatják az építészeket, tervezőket és kivitelezőket.

Szolgáltatásaink

- tanácsok tervezőknek és kivitelezőknek, különösen az egyedi megoldásokhoz
- helyszíni építési ütemtervek
- Épületszerkezeti statikus közvetítése
- mennyiségbecslés
- kiviteli tervek közvetítése
- dűbel előmérétezés

Tanácsadás minden fázisban

Szolgáltatásaink fontos részét képezi az átfogó tanácsadás. Függetlenül attól, hogy tervezésről, a különböző folyamatok optimális összehangolásáról, a Sto termékek helyes használatáról, vagy a hőszigetelő rendszerrel kapcsolatos részletes kérdésekről van szó: a Sto gyors és hozzáértő támogatást nyújt a projekt minden fázisában.

Sto-tanácsadók az építkezés helyszínén

Az építkezésekre a Sto szaktanácsadói érkeznek, hogy felvilágosítást nyújtsanak az anyagok sajátosságairól, vagy oktatást tartsanak a speciális folyamattechnológia használatáról. Bemutatják pl. a termékek és eszközök hatékony felhasználását.

Szakkivitelezői támogatás

A Sto alkalmazástechnikusai a professzionális segítségük a helyszínen. Szakképzett műszaki kapcsolattartóként támogatja a szakképzett kivitelezőket a Sto termékek helyes használatában. Az összes anyagot és feldolgozási technikát gyakorlatiasan elmagyarázzák mind a feldolgozási irányelvekben, mind a Sto YouTube-csatornáján található filmekben.

Személyes kapcsolat

Ha kérdése van a StoTherm rendszerekkel kapcsolatban, az információs szolgálat elérhető a +36 24 510 210 telefonszámon, valamint a helyszínen a Sto helyszíni munkatársai. Az összes Sto elérhetőség megtalálható a www.sto.hu oldalon.



Szolgáltatások

Minta szolgáltatás

A Sto anyagmintákkal megkönnyíti a rendszer és a felület kiválasztását – amely szintén projektspecifikus.

Anyag Workshop-ok

A homlokzattervezéshez szükséges anyagokkal foglalkozó workshopok a „Megérteni annyi, mint megismerni” mottó alatt zajlanak. Ez a vakolat, kő és klinker felületek tervezéséről, a tervezés szempontjából releváns tulajdonságokról, a kivitelezői feldolgozási technikákról és a tervezési lehetőségekről szól. Aktuális dátumok: www.sto.hu



Kiírási szövegek

A Sto kiírási szövegeket biztosít a tervezés támogatására.

www.sto.hu/s/kapcsolat



Csomópontok

Kérésre a Sto szaktanácsadói csapata építészekkel, tervezőkkel és kivitelezőkkel közösen nagyon egyedi részleteket is kidolgozhat.

Keresse kollégáinkat.

CAD rajzok szabványos csomópontokhoz és BIM objektumokhoz itt:

www.sto.hu/s/csomopontok-letoltese

www.sto.hu/s/bim-adatok



StoDesign

A színekkel és homlokzati anyagokkal kapcsolatos esztétikai kérdésekre a StoDesign csapata műszaki és tervezési változatokat fejleszt és tesztl, valamint anyagokat, felületeket és színeket határoz meg – az egyedi épületektől az átfogó városkép-tervezésig.

www.sto.hu/s/stodesign



Sto-App

A Sto-App alkalmazás információkat tartalmaz a termékekről, az hőszigetelő rendszerekről, a homlokzati- és színrendszerekről, valamint a CAD-csomópontokról, referenciákról és az összes Sto helyszínről világszerte.

Építész hírlevél

A sto.inspires az építészeknek és szaktervezőknek szóló hírlevél. Negyedévente tájékoztatást nyújt az építészettel kapcsolatos témákról.



Tudatosan építeni.

Sto Építőanyag Kft.

Központi iroda és raktár:

2330 Dunaharaszti,
Jedlik Ányos u. 17.
Telefon: +36 24 510 210
E-mail: info.hu@sto.com
Honlap: www.sto.hu

Nyitva tartás:

H-Cs.: 7:30-16:00

P: 7:30-13:00

Online árlista:

www.stohomlokat.hu

Pécsi kirendeltség

7629 Pécs, Névtelen u. 1.
Telefon +36 72 525 315
E-mail pecs.hu@sto.com
Honlap: www.sto.hu

Nyitva tartás:

H-Cs.: 7:30-16:00

P: 7:30-13:00

Online árlista:

www.stohomlokat.hu