

Tervezési segédlet

Állapot: 2024.07.01

Ipari szekcionált kapuk

60-es gyártási sorozat
Mélység 67 mm

HÖRMANN

Tartalomjegyzék

Tartalomjegyzék		Oldal
Termékleírás		4 - 5
Műszaki adatok áttekintése		6
A sínvezetési módok áttekintése		7 - 8
SPU 67 Thermo	Duplafalú, hőhidmentes acéllamellás kapu, stukkómintás / Micrograin, 625 és 750 mm magas kapuelemekből	9
	alacsony küszöbös személybejáró-ajtóval, stukkómintás / Micrograin, 625 és 750 mm magas kapuelemekből	10
	magas küszöbös személybejáró-ajtóval, stukkómintás / Micrograin, 625 és 750 mm magas kapuelemekből	11
	Duplafalú, hőhidmentes acéllamellás kapu, stukkómintás / Micrograin, 375 és 500 mm magas kapuelemekből	12
	alacsony küszöbös személybejáró-ajtóval, stukkómintás / Micrograin, 375 és 500 mm magas kapuelemekből	13
	magas küszöbös személybejáró-ajtóval, stukkómintás / Micrograin, 375 és 500 mm magas kapuelemekből	14
	Üvegezési magasságok (üveg középvonala OFF-tól) 500, 625 és 750 mm-es kapuelem-magassághoz	15
	Üvegezési magasságok számítása (üveg középvonala OFF-tól)	16
APU 67 Thermo	Üvegezett, hőhidmentes alumínium szekcionált kapu, acél lábazati lamellával	17
	750 mm-es lábazat, alacsony küszöbös személybejáró-ajtóval	18
	750 mm-es lábazat, magas küszöbös személybejáró-ajtóval	19
	1500 mm-es lábazat, alacsony küszöbös személybejáró-ajtóval	20
	1500 mm-es lábazat, magas küszöbös személybejáró-ajtóval	21
ALR 67 Thermo	Üvegezett, hőhidmentes alumínium szekcionált kapu	22
	alacsony küszöbös személybejáró-ajtóval	23
	magas küszöbös személybejáró-ajtóval	24
ALR 67 Thermo Glazing	Nagy felületen üvegezett, hőhidmentes alumínium szekcionált kapu, valódi üvegetéttel	25
Üvegezés- és személybejáróajtó-elrendezések		26 - 28
Szélterhelési osztály	Szélterheléssel szembeni ellenállás	29
NT 80 Thermo mellékajtó		30 - 34
NT 80 Thermo RC2 mellékajtó		35
Fix elemek		36
60-as sorozat, szabad áthajtás		37 - 38
N sínvezetés	Normál sínvezetés	39
NA sínvezetési mód	Normál sínvezetés magasra helyezett torziórugós tengellyel	40
ND sínvezetés	Normál sínvezetés tetőkötéssel	41 - 42
NS sínvezetési mód	Normál sínvezetés 2 x 45°-os dupla sugárral	43
NK sínvezetési mód	Normál sínvezetés dupla sugárral és max. 30°-os tetőkötéssel	44
NH sínvezetési mód	Normál sínvezetés minimális emeléssel	45
GD sínvezetési mód	Normál sínvezetés tetőkötéssel és minimális emeléssel	46
GS sínvezetési mód	Normál sínvezetés dupla sugárral és minimális emeléssel	47
GK sínvezetési mód	Normál sínvezetés dupla sugárral és legfeljebb 30°-os tetőkötéssel és minimális emeléssel	48
L sínvezetés	Alacsony sínvezetés	49
LD sínvezetés	Alacsony sínvezetés max. 30°-os tetőkötéssel	50
H sínvezetés	Magas sínvezetés	51
HA sínvezetési mód	Magas sínvezetés magasra helyezett torziórugós tengellyel	52
HD sínvezetés	Magas sínvezetés tetőkötéssel	53
HS sínvezetési mód	Magas sínvezetés dupla rádiusszal	54
HK sínvezetési mód	Magas sínvezetés dupla sugárral és max. 30°-os tetőkötéssel	55

Tartalomjegyzék

Tartalomjegyzék		Oldal
HU sínvezetéshez	Magas sínvezetés alulra helyezett torziórugós tengellyel	56
RD sínvezetési mód	Magas sínvezetés alulra helyezett torziórugós tengellyel és tetőkötéssel	57
RS sínvezetési mód	Magas sínvezetés dupla sugárral és alulra helyezett torziórugós tengellyel	58
RK sínvezetési mód	Magas sínvezetés dupla sugárral és max. 30°-os tetőkötéssel	59
V sínvezetés	Függőleges sínvezetés	60
VA sínvezetési mód	Függőleges sínvezetés magasra helyezett torziórugós tengellyel	61
VS sínvezetési mód	Függőleges sínvezetés tetőkötéssel	62
VU sínvezetés	Függőleges sínvezetés alulra helyezett torziórugós tengellyel	63
WS sínvezetési mód	Függőleges sínvezetés tetőkötéssel és alulra helyezett torziórugós tengellyel	64
Oldalhelyigények		65–66
Szemöldökcsatlakozások		67
Padlólezárás		68
Áttételes kézi húzólánc		69
Csigás kézikötél vagy kézilánc		70
Födémfüggeszték		719–72
Átlós merevítőrúd		73
WA 300 tengelyhajtás		74–76
WA 500 / 500 FU tengelyhajtás	Közvetlen tengelyhajtásként	77
	Láncadapterrel	78
	középre szereléshez	79–81
ITO 500 FU lánchajtás		82
WA 300 / 500 tengelyhajtás	Kapulap-sebességek	83
WA 500 FU tengelyhajtás	Kapulap-sebességek	84–85
SPU 67 Thermo / APU 67 Thermo / ALR 67 Thermo S75 / S140 direkthajtással		
H sínvezetés	Magas sínvezetés S75 / S140 direkthajtással	86
Födémfüggeszték		87
S75 és S140 direkthajtás		88
Mozgatható középső oszlop	Ipari szekcionált kapukhoz 30 m nyílásszélességig	89–92
Betétek áttekintése és tetőhajlás meghatározása		93
Hengerzárbetétek áttekintése		94

Megjegyzés:

Az összes megadott adat csak ezen dokumentum készítésékor érvényes állapotot tükrözi.
Ezért lehetségesek eltérések a Konfigurátorhoz képest.
Minden méret mm-ben.
A konstrukciós változások jogát fenntartjuk.

A részleets kapulap- és sínvezetés-kialakítások beépítési példákkal együtt található meg e kézikönyvben.
Az utánnomás (kivonatossan is), csak a mi beleegyezésünkkel megengedett.
Szerzői jogilag védve.

Termékleírások

Kaputípus	Kapulap / személybejáró-ajtó
SPU 67 Thermo szekcionált kapu: duplafalú, hőhidmentes acéllamellás kapu, stukkómintás / Micrograin, 625 és 750 mm magas kapuelemekből	
Kapulap	Kapuelemek duplafalú, PU-kihaborított acéllamellákból, hőhidmentes kivitelben (tűzi horganyzott acélból gyártva). Azonos felosztású vízszintes bordázatú, 625 és 750 mm magas, 67 mm vastag kapuelemek kívül-belül stukkómintás vagy kívül finoman vonalazott Micrograin, belül stukkómintás felülettel. Az összes kapuelem ujjbecsípés elleni védelem nélküli. Felületvédelem kiváló minőségű Coil-Coating bevonattal kívülről és alapozóbevonat belülről.
Személybejáró-ajtó	Beépítve a kapu középső mezőibe. Szélős mezőbe való beépítés nem lehetséges – az elrendezést vegye figyelembe! Csak kifelé nyíló, DIN balos vagy DIN jobbos. Az alacsony küszöbös személybejáró-ajtós kapuk esetén a szabad tokbelső méret (rendelési méret, LZ) nem szabad, hogy túllépje a szabad nyílásszélesség + 10 mm-t. Figyelem (magas küszöbnél): 2000, 2125 és 2250 mm-es rasztermagasságnál, a nyílásmagasság nem szabad, hogy a kapumagasságnál kisebb legyen.
Üvegezés	Az üvegezett keretek extrudált, eloxált alumínium zártszelvény profilokból normál vagy hőhidmentes kivitelben, ill. a szendvicsüvegezésű lamellák az ábrázolt beépítési tartományban lehetségesek. Kevesebb számú vagy más elrendezésű szendvicsüvegezések a minimális távolságok figyelembevételével szállíthatók. Az üvegezőkeretek és a szendvicsüvegezések az aljzat fölött 625 / 750 mm-től lehetségesek.
SPU 67 Thermo szekcionált kapu: duplafalú, hőhidmentes acéllamellás kapu, stukkómintás / Micrograin, 375 és 500 mm magas kapuelemekből	
Kapulap	Kapuelemek duplafalú, PU-kihaborított acéllamellákból, hőhidmentes kivitelben (tűzi horganyzott acélból gyártva). Azonos felosztású vízszintes bordázatú, 375 és 500 mm magas, 67 mm vastag kapuelemek kívül-belül stukkómintás vagy kívül finoman vonalazott Micrograin, belül stukkómintás felülettel. Az összes kapuelem ujjbecsípés elleni védelem nélküli. Felületvédelem kiváló minőségű Coil-Coating bevonattal kívülről és alapozóbevonat belülről.
Személybejáró-ajtó	Beépítve a kapu középső mezőibe. Szélős mezőbe való beépítés nem lehetséges – az elrendezést vegye figyelembe! Csak kifelé nyíló, DIN balos vagy DIN jobbos. Az alacsony küszöbös személybejáró-ajtós kapuk esetén a szabad tokbelső méret (rendelési méret, LZ) nem szabad, hogy túllépje a szabad nyílásszélesség + 10 mm-t. Figyelem (magas küszöbnél): 2000 és 2125 mm-es rasztermagasságnál, a nyílásmagasság nem szabad, hogy a kapumagasságnál kisebb legyen.
Üvegezés	Az üvegezett keretek extrudált, eloxált alumínium zártszelvény profilokból normál vagy hőhidmentes kivitelben, ill. a szendvicsüvegezésű lamellák az ábrázolt beépítési tartományban lehetségesek. Kevesebb számú vagy más elrendezésű szendvicsüvegezések a minimális távolságok figyelembevételével szállíthatók. Az üvegezőkeretek és a szendvicsüvegezések az aljzat fölött 500 mm-től lehetségesek.
APU 67 Thermo szekcionált kapu: üvegezett, hőhidmentes alumínium szekcionált kapu, acél lábazati lamellával	
Kapulap	Duplafalú, PU-kihaborított, hőhidmentes kivitelű (tűzi horganyzott acélból gyártott), 750 (standard) vagy 1500 mm magas lábazati lamella, kívül-belül stukkómintás, azonos felosztású vízszintesen bordázott vagy kívül finoman vonalazott Micrograin, belül stukkómintás felülettel. Felületvédelem kiváló minőségű Coil-Coating bevonattal kívülről és alapozóbevonat belülről. A további kapuelemek üvegezve, extrudált, eloxált alumínium zártszelvény profilokból hőhidmentes kivitelben. Mélység 67 mm Az összes kapuelem ujjbecsípés elleni védelem nélküli. Betét: háromrétegű műanyag betét, átlátszó, 51 mm (S3).
Személybejáró-ajtó	A kaputípusnak megfelelően extrudált, eloxált alumínium zártszelvény profilokból hőhidmentes kivitelben, beépítve a kapu középső mezőibe. Szélős mezőbe való beépítés nem lehetséges – az elrendezést vegye figyelembe! Csak kifelé nyíló, DIN balos vagy DIN jobbos. Az alacsony küszöbös személybejáró-ajtós kapuk esetén a szabad tokbelső méret (rendelési méret, LZ) nem szabad, hogy túllépje a szabad nyílásszélesség + 10 mm-t. Figyelem (magas küszöbnél): Ha a személybejáró-ajtós elemek száma megegyezik a kapuelemek számával, akkor a szabad nyílásmagasságnak nem szabad a kapumagasságnál (RM) kisebbnek lennie.
ALR 67 Thermo szekcionált kapu: üvegezett, hőhidmentes alumínium szekcionált kapu	
Kapulap	Kapuelemek extrudált, eloxált alumínium zártszelvény profilokból hőhidmentes kivitelben. Mélység 67 mm Az összes kapuelem ujjbecsípés elleni védelem nélküli. Az alsó kapuelemben 51 mm-es kihaborított PU-betét kétoldali stukkómintás alumíniumlemez burkolattal, a további kapuelemek átlátszó, 51 mm-es háromrétegű műanyag betéttel (S3).
Személybejáró-ajtó	A kaputípusnak megfelelően extrudált, eloxált alumínium zártszelvény profilokból hőhidmentes kivitelben, beépítve a kapu középső mezőibe. Szélős mezőbe való beépítés nem lehetséges – az elrendezést vegye figyelembe! Csak kifelé nyíló, DIN balos vagy DIN jobbos. Az alacsony küszöbös személybejáró-ajtós kapuk esetén a szabad tokbelső méret (rendelési méret, LZ) nem szabad, hogy túllépje a szabad nyílásszélesség + 10 mm-t. Figyelem (magas küszöbnél): Ha a személybejáró-ajtós elemek száma megegyezik a kapuelemek számával, akkor a szabad nyílásmagasságnak nem szabad a kapumagasságnál (RM) kisebbnek lennie.
ALR 67 Thermo Glazing szekcionált kapu: nagy felületen üvegezett, hőhidmentes alumínium szekcionált kapu, valódi üvegbetéttel	
Kapulap	Kapuelemek extrudált, eloxált alumínium zártszelvény profilokból hőhidmentes kivitelben. Mélység 67 mm Az összes kapuelem ujjbecsípés elleni védelem nélküli. A kapuelemekben az összes betét duplarétegű ESG betét, 26 mm. Az összes betét azonos magasságú.

Termékleírások

Tok / sínvezetési mód

Oldalról zárt, profilírozott saroktok, tűzi horganyzott acéllemezéből gyártva, rácsavarozott futósínnel és 510 mm-es futósínívvél.

Kapureteszelés

Kézi működtetésű	Belső reteszelés tolóretesszel, csapótárcsával (alsó torziórugó-tengelyes változatoknál külön ajánlatra) vagy aljzati reteszeléssel.
Gépi működtetésű	Belső reteszelés tolóretesszel

Súlykiegyenlítés

Torziórugók, oldalsó teherhordó kötelek (alacsony sínvezetésnél teherhordó kötél-lánc kombináció). A torziórugók az N-, ND-, NS-, NK-, NA-, NH-, GD-, és GS-sínvezetéseknek minimum 25 000, az összes többi sínvezetés esetén minimum 50 000 nyitásciklusra vannak méretezve. A direkt hajtásos kivitelnél a meghajtással, tengellyel és teherhordó kötéllel.

Biztonságtechnikai felszereltség az MSZ EN 12604 szerint

- Egyetlen torziórugóval ellátott kézi működtetésű kapuk bevizsgált, kétoldali megfogásos zuhanásgátlással és integrált feltolásvédelemmel *)
- Több, mint egy torziórugóval ellátott kézi működtetésű kapuk bevizsgált rugótörésbiztosítással és kétoldali megfogásos zuhanásgátlással, valamint integrált feltolásvédelemmel (kivéve a direkt hajtásos kiviteleket) *)
- A gépi működtetésű kapuk betörésgátló feltolásvédelemmel

* Európai Szabadalom

Megjegyzés a benyúlás elleni védelemhez:

Ahhoz, hogy a DIN EN 13241-1 termékszabvány biztonsági követelményei teljesüljenek, a következő kapuszerkezetek esetén meghajtás és HLG 550 fényrács használata szükséges. A fényrácsot úgy kell a nyílásba felszerelni, hogy a kapumozgás közben keletkező rések biztosítva legyenek. Ennek a biztosításnak az aljzattól mért 2500 mm-es magasságig vagy egy más állandó hozzáférési síkig kell léteznie:

Kaputípus:		SPU 67 Thermo	APU 67 Thermo	ALR 67 Thermo	ALR 67 Thermo Glazing
Sínvezetési módok:	N, NA, ND, NS, NK	Kapumagasság ≤ 3125		Kapumagasság ≤ 3165	
	NH, GD, GS, GK	Kapumagasság ≤ 3000		Kapumagasság ≤ 3040	
	L, LD	Kapumagasság ≤ 3250		Kapumagasság ≤ 3290	
	H, HA, HD, HG, HS, VS műszaki egyeztetést követően	Kapumagasság ≤ 3125		Kapumagasság ≤ 3165	

Tömítések

Aljzati tömítés belül 1-kamrás, kívül 3-kamrás EPDM-profilból ajakos kiegyenlítéssel, oldaltömítés, szemöldöktömítés és tömítőprofil a kapuelemek között.

Megjegyzés a felületkezeléshez

Az SPU 67 Thermo, APU 67 Thermo és ALR 67 Thermo szekcionált kapuknál az alábbiakban felsorolt színek és az 5010–5500 mm-es kapuszélesség, valamint az NH, GD, GS, GK, H, HD, HS, HK, HA, HU, RD, RS, RK, V, VA, VS, VU és WS sínvezetés kombinációja esetén, a napsugárzás hatására bekövetkező esetleges lamellakihajlás csökkentése érdekében, kapulap-merevítésekkel van ellátva, ezért ezen szerkezeteket műszakilag vizsgálni kell.

RAL 3007 feketevörös	RAL 6004 kékeszöld	RAL 6022 olivabarna	RAL 8019 szürkésbarna
RAL 5003 zafírkék	RAL 6005 mohazöld	RAL 7016 antracitszürke	RAL 8022 feketésbarna
RAL 5004 feketés kék	RAL 6007 üvegzöld	RAL 7021 feketésszürke	RAL 8028 földbarna
RAL 5011 acélkék	RAL 6008 barnászöld	RAL 7043 szürke	RAL 9004 szignálfekete
RAL 5013 kobaltkék	RAL 6009 fenyőzöld	RAL 8014 szépiabarna	RAL 9005 mélyfekete
RAL 5020 óceánkék	RAL 6012 feketés zöld	RAL 8016 mahagónibarna	RAL 9011 grafitfekete
RAL 5022 éjkék	RAL 6015 feketés oliva	RAL 8017 csokoládébarna	RAL 9017 fekete

CH 703 színárnyalat

Műszaki adatok áttekintése

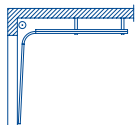
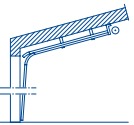
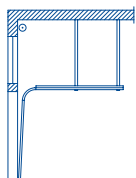
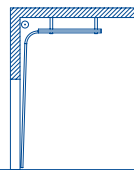
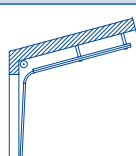
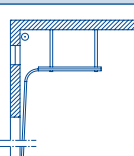
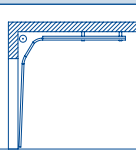
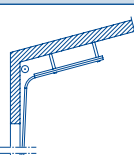
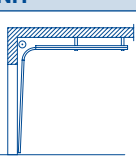
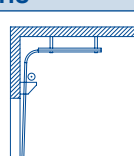
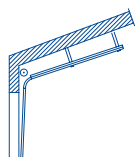
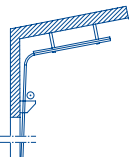
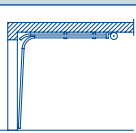
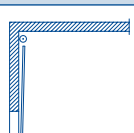
Szerkezeti és minőségi jellemzők		SPU 67 Thermo	APU 67 Thermo	ALR 67 Thermo	ALR 67 Thermo Glazing	
Szélteherrel szembeni ellenállás EN 12424	Személybejáró-ajtó nélküli kapu	LZ ≤ 4000, osztály	4 ^{5) 10)}	4 ⁵⁾	4 ⁵⁾	4 ^{4) 5)}
		LZ ≤ 8000, osztály	3 ^{6) 10)}	3 ⁶⁾	3 ⁶⁾	3 ^{4,6)}
		LZ > 8000, osztály	3 ^{6) 10)}	3 ⁶⁾	3 ⁶⁾	–
		LZ > 9000, osztály	2 ^{7) 10)}	2 ⁷⁾	2 ⁷⁾	–
	Kapu személybejáró-ajtóval	LZ ≤ 4000, osztály	4 ^{6) 10)}	4 ⁶⁾	4 ⁶⁾	–
	LZ > 4000, osztály	2 ^{7) 10)}	2 ⁷⁾	2 ⁷⁾	–	
Vízbehatolással szembeni tömítettség EN 12425	Kapu személybejáró-ajtóval / anélkül, osztály	3 (70 Pa)	3 (70 Pa)	3 (70 Pa)	3 (70 Pa)	
Légzárás EN 12426	Személybejáró-ajtó nélküli kapu, osztály	2 ⁸⁾	2 ⁸⁾	2 ⁸⁾	2 ⁸⁾	
	Személybejárós kapu, osztály	1 ⁹⁾	1 ⁹⁾	1 ⁹⁾	1 ⁹⁾	
Hanggátlási érték az EN 717-1 szerint	Személybejáró nélküli kapu R _w = . . . dB	25 ¹¹⁾	23	23 (30 ¹⁾)	30 ¹⁾	
	Személybejárós kapu R _w = . . . dB	24 ¹¹⁾	22 (29 ¹⁾)	22 (29 ¹⁾)	–	
Hőellenállás EN 13241-1, EN 12428 B fejezete	Személybejáró-ajtó nélküli kapu, U = W/m ² ·K ²⁾	0,62 (0,51 ³⁾)	2,1 (2,0 ³⁾)	2,2 (2,1 ³⁾)	–	
	- opcionális PU szendvicsbetét, U = W/m ² ·K ²⁾	–	1,4 (1,3 ³⁾)	1,4 (1,3 ³⁾)	–	
	- opcionális négyrétegű betét, U = W/m ² ·K ²⁾	–	1,8 (1,7 ³⁾)	1,9 (1,8 ³⁾)	–	
	- opcionális dupla klímabetét, ESG, U = W/m ² ·K ²⁾	–	1,6 (1,5 ³⁾)	1,7 (1,6 ³⁾)	1,8 (1,7 ³⁾)	
	- opcionális dupla betét, ESG, U = W/m ² ·K ²⁾	–	2,6 (2,5 ³⁾)	2,7 (2,6 ³⁾)	3,0 (2,9 ³⁾)	
	Személybejáró-ajtós kapu, U = W/m ² ·K ²⁾	0,82 (0,75 ³⁾)	2,3 (2,2 ³⁾)	2,4 (2,3 ³⁾)	–	
	- opcionális négyrétegű betét, U = W/m ² ·K ²⁾	–	2,0 (1,9 ³⁾)	2,1 (2,1 ³⁾)	–	
- Lamella, U = W/m ² ·K	0,33	–	–	–		
Szerkezet	önhordó	●	●	●	●	
	Szerkezeti vastagság, mm	67	67	67	67	
Kapuméreték	Szélesség max. mm, LZ	10000	10000	10000	5500	
	Magasság max. mm, RM	7500	7500	7500	4000	
Helyigény	oldaltól/39					
Anyag, kapulap	Acél, duplafalú 67 mm	●	●	–	–	
	Alumínium, hőhidmentes profil	–	●	●	●	
Kapulap felülete	Horganyzott acél, kiváló minőségű kívül RAL 9002 színben	●	○	–	–	
	Horganyzott acél, kiváló minőségű kívül RAL 9006 színben	○	●	–	–	
	Horganyzott acél, kiváló minőségű bevonattal kívül RAL-szín választás szerint	○	○	–	–	
	Eloxált alumínium E6 / C0	○	●	●	●	
	Alumínium, kiváló minőségű bevonat RAL-szín választás szerint	○	○	○	○	
Kapulap-merevítés	adott LZ mérettől, mm	5510	5510	5510	3340	
	Megjegyzés a felületkezeléshez, lásd az 5. oldalt adott LZ mérettől, mm	5010	5010	5010	3340	
Személybejáró-ajtó		○	○	○	–	
Mellékajtó	a kapuval nézetazonos megjelenésű	○	○	○	○	
Üvegezések	A típusú lamellaüvegezés	○	–	–	–	
	D típusú lamellaüvegezés	○	–	–	–	
	F típusú lamellaüvegezés	○	–	–	–	
	Üvegezőkeret	○	●	●	●	
Tömítések	4-oldalon körbefutó	●	●	●	●	
	Tömítés a kapuelemek között is	●	●	●	●	
ThermoFrame	Kemény PVC- és lágy tömítés	○	○	○	○	
Reteszelési rendszer	Belső reteszelések	●	●	●	●	
	Külső és belső reteszelések	○	○	○	–	
Biztonsági felszereltség	Feltolásvédelem	●	●	●	●	
	RC2 biztonsági felszereltség	○	–	–	–	
Biztonsági jellemzők EN 13241 szerint	Oldalsó benyúlás elleni védelem	●	●	●	●	
	Zuhanásgátlás	●	●	●	●	
Rögzítési lehetőségek	Beton	●	●	●	●	
	Acél	●	●	●	●	
	Téglafal	●	●	●	●	
	más külön ajánlatra	○	○	○	○	

- Standard
- Opcionálisan
- 1) Opcionális dupla betét (ESG) esetén
- 2) 5000 × 5000 mm-es kapufelületnél
- 3) opcionálisan ThermoFrame kerettel
- 4) 5500 mm kapuzáróerővel

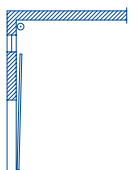
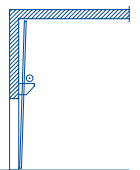
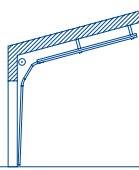
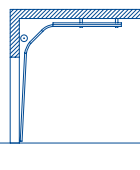
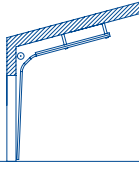
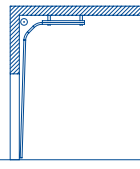
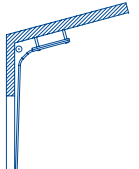
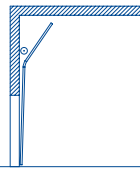
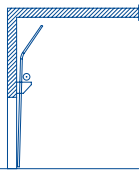
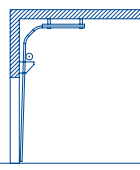
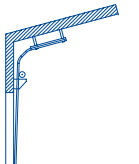
- 5) 4. osztály = 1,0 kN/m² ill. 144 km/h
- 6) 3. osztály = 0,7 kN/m² ill. 120 km/h
- 7) 2. osztály = 0,45 kN/m² ill. 96 km/h
- 8) 2. osztály = 12 m³/m²h
- 9) 1. osztály = 24 m³/m²h

- 10) A szendvicsüvegezésű kapuknál adott esetben alacsonyabb osztállyal
- 11) Üvegezőkeret nélküli kapuknál

A sínvezetési módok áttekintése

<p>N</p>  <p>Normál sínvezetés</p> <p>Meghajtással ellátott N3 sínvezetéshez WA 500 FU szükséges!</p>	<p>LD</p>  <p>Mint L sínvezetés, de tetőkötéssel (maximum 30°)</p> <p>RM kapumagasság ≤ 5000 mm</p>
<p>NA</p>  <p>Mint N sínvezetés, de magasra helyezett torziórugós tengellyel</p> <p>RM kapumagasság ≤ 5000 mm</p>	<p>H</p>  <p>Magas sínvezetés</p>
<p>ND</p>  <p>Mint N sínvezetés, de tetőkötéssel (maximum 46°)</p> <p>Meghajtással ellátott ND3 sínvezetéshez 6°-os tetőhajlásig WA 500 FU szükséges!</p>	<p>HA</p>  <p>Mint H sínvezetés, de magasra helyezett torziórugós tengellyel</p> <p>RM kapumagasság ≤ 3500 mm</p>
<p>NS</p>  <p>Mint N sínvezetés, de dupla rádiusszal</p> <p>RM kapumagasság ≤ 5000 mm</p> <p>RC2 kivétel csak akkor lehetséges, ha C = 40° és 45°.</p>	<p>HD</p>  <p>Mint H sínvezetés, de tetőkötéssel (maximum 30°)</p>
<p>NH</p>  <p>Mint N sínvezetés, de minimális emeléssel Futósínív 361 mm Kapulap-sebesség max. 500 mm/s-ig lehetséges.</p> <p>Kapumagasság > 5000 mm Meghajtással ellátott NH3 sínvezetéshez WA 500 FU szükséges!</p>	<p>HU</p>  <p>Mint H sínvezetés, de alulra helyezett torziórugós tengellyel</p>
<p>GD</p>  <p>Mint NH sínvezetés, de tetőkötéssel (maximum 28°) Futósínív 361 mm</p> <p>RM kapumagasság ≤ 5000 mm</p>	<p>RD</p>  <p>Mint HU sínvezetés, de tetőkötéssel</p> <p>RM kapumagasság ≤ 5000 mm</p>
<p>L</p>  <p>Alacsony sínvezetés</p> <p>RM kapumagasság ≤ 5000 mm</p>	<p>V</p>  <p>Függőleges sínvezetés (Kézi működtetésű kapukhoz kézilánc vagy kézikötél szükséges!)</p>

A sínvezetési módok áttekintése

VA	 <p>Mint V sínvezetés, de magasra helyezett torziórugós tengellyel (Kézi működtetésű kapukhoz kézilánc vagy kézikötél szükséges!)</p> <p>RM kapumagasság ≤ 3500 mm</p>	VU	 <p>Mint V sínvezetés, de alulra helyezett torziórugós tengellyel (Kézi működtetésű kapukhoz kézilánc vagy kézikötél szükséges!)</p>
Megjegyzés: A következő sínvezetési módok esetén a gyárral műszaki egyeztetés szükséges!			
NK	 <p>Mint NS sínvezetés, de mindkét rádiusz hajlásszöge a helyszíni adottságokhoz van igazítva</p> <p>RM kapumagasság ≤ 5000 mm</p> <p>RC2 kivétel csak akkor lehetséges, ha $C = 40^\circ$ és 45°.</p>	GS	 <p>Mint NH sínvezetés, de dupla rádiusszal</p> <p>RM kapumagasság ≤ 5000 mm</p>
GK	 <p>mint NH sínvezetés, de dupla rádiusszal és tetőkötéssel Futósínív 361 mm</p> <p>RM kapumagasság ≤ 5000 mm</p>	HS	 <p>Mint H sínvezetés, de dupla rádiusszal</p>
HK	 <p>mint H sínvezetés, de dupla rádiusszal és tetőkötéssel</p>	VS	 <p>Mint V sínvezetés, de a nem elegendő födém magasság miatt a futósín felső része egy rádiusszal meg van döntve (Kézi működtetésű kapukhoz kézilánc vagy kézikötél szükséges!)</p>
WS	 <p>Mint VU sínvezetés, de a nem elegendő födém magasság miatt a futósín felső része egy rádiusszal meg van döntve (Kézi működtetésű kapukhoz kézilánc vagy kézikötél szükséges!)</p> <p>RM kapumagasság ≥ 2250 mm</p>	RS	 <p>Mint HU sínvezetés, de dupla rádiusszal</p> <p>RM kapumagasság ≤ 5000 mm</p>
RK	 <p>Mint HU sínvezetés, de dupla rádiusszal és tetőkötéssel</p> <p>RM kapumagasság ≤ 5000 mm</p>		

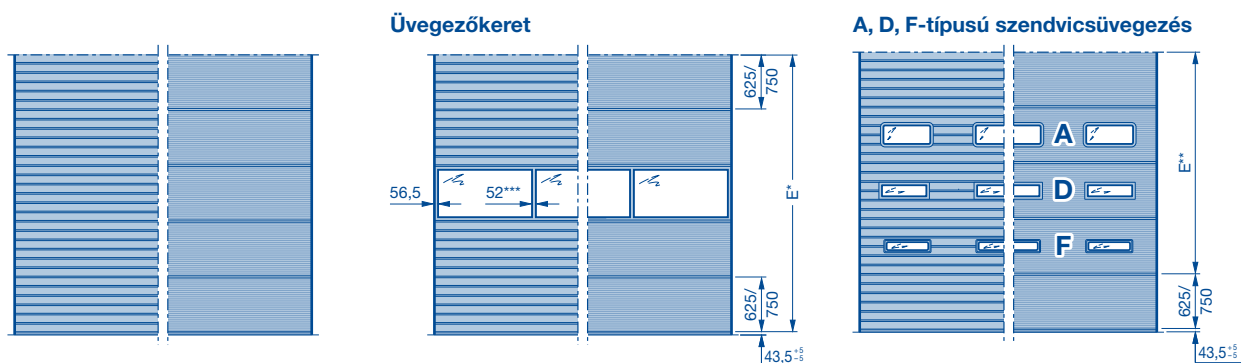
SPU 67 Thermo szekcionált kapu

Duplafalú, hőhidmentes acéllamellás kapu

Stukkómintás / Micrograin

A kapuelemek magassága 625 és 750 mm

Külső nézetek



Szendvicsüvegezés méretei, lásd 15. oldal.

E* Üvegezett keretek beépítési tartománya

E** Szendvicsüvegezés beépítési tartománya

Mérettartomány

Az érvényességi táblázatok az ábrázolt mérettartományban a kaputípus standard kivitelén alapulnak (lásd a termékleírást). Eltérés esetén a Konfigurátorban lévő érvényes mérettartományokat kell figyelembe venni. Minden kapuszélesség 10 mm-es ugrásokkal lehetséges. Köztesmagasság üvegezokerettel vagy a felső kapuelem lerövidítésével lehetséges!

RM						n ₁											
						TH 625		TH 750									
7500						7500	-	10									
7375						7375	1	9									
7250						7250	2	8									
7125						7125	3	7									
7000						7000	4	6									
6875						6875	5	5									
6750						6750	-	9									
6625						6625	1	8									
6500						6500	2	7									
6375						6375	3	6									
6250						6250	4	5									
6125						6125	5	4									
6000						6000	-	8									
5875						5875	1	7									
5750						5750	2	6									
5625						5625	3	5									
5500						5500	4	4									
5375						5375	5	3									
5250						5250	-	7									
5125						5125	1	6									
5000						5000	2	5									
4875						4875	3	4									
4750						4750	4	3									
4625						4625	5	2									
4500						4500	-	6									
4375						4375	1	5									
4250						4250	2	4									
4125						4125	3	3									
4000						4000	4	2									
3875						3875	5	1									
3750						3750	-	5									
3625						3625	1	4									
3500						3500	2	3									
3375						3375	3	2									
3250						3250	4	1									
3125						3125	5	-									
3000						3000	-	4									
2875						2875	1	3									
2750						2750	2	2									
2625						2625	3	1									
2500						2500	4	-									
2375						2375	4****	-									
2250						2250	-	3									
2125						2125	1	2									
2000						2000	2	1									
1875						1875	3	-									
	1	2	3	4	5	Betétek / mezők száma alumínium keretenként											
	[1]	2	3	4	5	A szendvicsüvegezés számok száma kapuelemenként											
	1500	2000	2250	2750	3000	3250	3500	3750	4000	4250	4500	4750	5000	5250	5500	5750	6000
	SPB 52																
	LZ																

Megjegyzések:

- 5-ös beépítési példa szerinti tengelyhajtásnál a kapureteszelés mindig a meghajtási oldallal ellentétes oldalra kerül.
- A személybejáró-ajtós kapukkal való nézetazonosság ábrázolását lásd a 26–28. oldalon.
- Több mint 2 üvegezokerettel rendelkező kapuk külön ajánlatra.
- S4, U4, A4, B4, M4, C4 üvegezéssel ellátott kivitel esetén kérje ajánlatunkat.

- Külön ajánlatra; torziórugós tengely vagy direkthajtás
- Üvegezokerettel ellátott kivitel esetén kérje ajánlatunkat
- Megjegyzés a benyúlás elleni védelemhez, lásd az 5

[1] A-típusú → 1670, D, F-típusú → 1630

n₁ Lamellák száma

RM rásztermagasság

LZ Szabad tokbelsőméret (1200-től)

→ Max. LZ

SPB Osztószélesség

TH Kapuelem-magasság

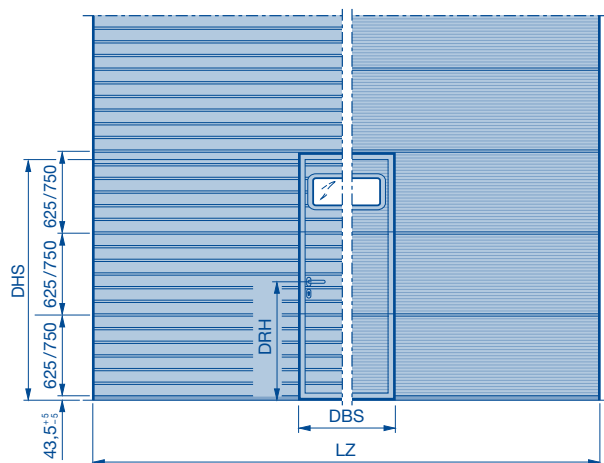
**** Felső kapuelem 500 mm

SPU 67 Thermo szekcionált kapu alacsony küszöbös személybejáró-ajtóval

Duplafalú, hőhidmentes acéllamellás kapu

Stukkómintás / Micrograin, 625 és 750 mm magas kapuelemek

Külső nézetek



** Megjegyzés szendvicsüvegezés beépítéséhez:

Ha a kapuszélesség 1750 – 3000 mm közötti, akkor szendvicsüvegezés **csak** személybejáró-ajtóba építhető. A személybejáró-ajtó mellett balra és jobbra nem lehetséges szendvicsüvegezés.

Személybejáró-ajtó szabad átjárószélessége (DBS) = 905 mm*

* Ha a kapuszélesség 1750 – 1840 mm, akkor a szabad átjárószélesség 798 mm. 1750 mm-nél keskenyebb kapuszélességnél a szabad átjárószélesség (DBS) függ a kapuszélességtől, és lényegesen kisebb, mint a standard változatnál.

Kilincsmagasságok (DRH)

Alsó kapuelem 625 = 960,5

Alsó kapuelem 750 = 1085,5

Mérettartomány

Az érvényességi táblázatok az ábrázolt mérettartományban a kaputípus standard kivitelén alapulnak (lásd a termékleírást). Eltérés esetén a Konfigurátorban lévő érvényes mérettartományokat kell figyelembe venni. Minden kapuszélesség 10 mm-es ugrásokkal lehetséges. Köztesmagasság üvegezőkerettel vagy a személybejáró-ajtó fölött a felső kapulamella lerövidítésével lehetséges!

RM	SH	n ₁		DHS
		TH 625	TH 750	
7500		-	10	2195
7375		1	9	2195
7250		2	8	2195
7125		3	7	2195
7000		4	6	2195
6875		5	5	2195
6750		-	9	2195
6625		1	8	2195
6500		2	7	2195
6375		3	6	2195
6250		4	5	2195
6125		5	4	2195
6000		-	8	2195
5875		1	7	2195
5750		2	6	2195
5625		3	5	2195
5500		4	4	2195
5375		5	3	2195
5250		-	7	2195
5125		1	6	2195
5000		2	5	2195
4875		3	4	2195
4750		4	3	2195
4625		5	2	2070
4500		-	6	2195
4375		1	5	2195
4250		2	4	2195
4125		3	3	2195
4000		4	2	2070
3875		5	1	1945
3750		-	5	2195
3625		1	4	2195
3500		2	3	2195
3375		3	2	2070
3250		4	1	1945
3125		5	-	1820
3000		-	4	2195
2875		1	3	2195
2750		2	2	2070
2625		3	1	1945
2500		4	-	1820
2375		4***	-	1820
2250		-	3	2115
2125		1	2	1990
2000		2	1	1865

Betétek / mezők száma üvegezőkeretenként	
2	3
3	4
4	5
5	5

A szendvicsüvegezések száma kapuelemenként**	
1750	2
2000	3
2250	3
2500	3
2750	3
3000	3
3250	3
3500	3
3750	3
4000	3
4250	3
4500	3
4750	3
5000	3
5250	3
5500	3
5750	3
6000	3

Megjegyzések:

- 5-ös beépítési példa szerinti tengelyhajtásnál a kapureteszelés mindig a meghajtási oldallal ellentétes oldalra kerül.
- A személybejáró-ajtó nélküli kapukkal való nézetazonosság ábrázolását lásd a 26 – 28. oldalon.
- Több mint 2 üvegezőkerettel rendelkező kapuk külön ajánlatra.
- S4, U4, A4, B4, M4, C4 üvegezéssel ellátott kivitel esetén kérje ajánlatunkat.

- Külön ajánlatra; torziórugós tengely vagy direkthajtás
- Üvegezőkerettel ellátott kivitel esetén kérje ajánlatunkat
- Megjegyzés a benyúlás elleni védelemhez, lásd az 5
- Üvegezés külön ajánlatra
- Tartományváltás
- Tartományváltás üvegezőkerettel

- n₁ Kapuelemek száma
- DHS A rasztermagassághoz tartozó személybejáró-ajtó átjárómagassága
- SH Küszöbmagasság (szélen 5, középén 10 mm)
- SPB Osztószélesség
- TH Kapuelem-magasság
- DHS Személybejáró-ajtó átjárómagassága
- RM rasztermagasság
- DBS Személybejáró-ajtó szabad átjárószélessége
- DRH Kilincsmagasság
- LZ Szabad tokbelsőméret (1500-tól)
- *** Felső kapuelem 500 mm

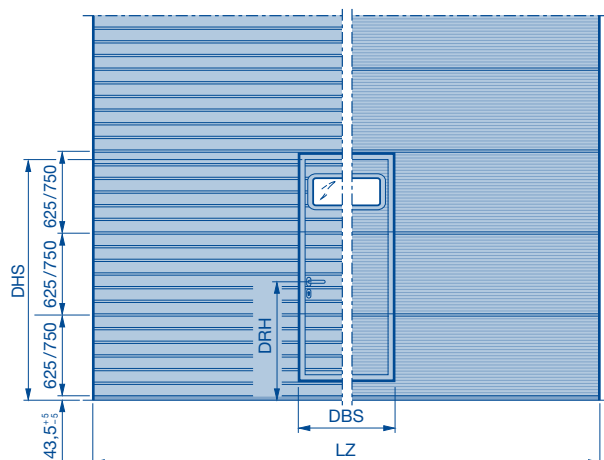
SPU 67 Thermo szekcionált kapu

magas küszöbös személybejáró-ajtóval

Duplafalú, hőhidmentes acéllamellás kapu

Stukkómintás / Micrograin, 625 és 750 mm magas kapuelemek

Külső nézetek



** Megjegyzés szendvicsüvegezés beépítéséhez:

Ha a kapuszélesség 1750 – 3000 mm közötti, akkor szendvicsüvegezés **csak** személybejáró-ajtóba építhető. A személybejáró-ajtó mellett balra és jobbra nem lehetséges szendvicsüvegezés.

Személybejáró-ajtó szabad átjárószélessége (DBS) = 905 mm*

* Ha a kapuszélesség 1750 – 1840 mm, akkor a szabad átjárószélesség 798 mm. 1750 mm-nél keskenyebb kapuszélességnél a szabad átjárószélesség (DBS) függ a kapuszélességtől, és lényegesen kisebb, mint a standard változatnál.

Kilincsmagasságok (DRH)

Alsó kapuelem 625 = 960,5

Alsó kapuelem 750 = 1085,5

Mérettartomány

Az érvényességi táblázatok az ábrázolt mérettartományban a kaputípus standard kivitelén alapulnak (lásd a termékleírást). Eltérés esetén a Konfigurátorban lévő érvényes mérettartományokat kell figyelembe venni. Minden kapuszélesség 10 mm-es ugrásokkal lehetséges. Köztesmagasság üvegezőkerettel vagy a személybejáró-ajtó fölött a felső kapulamella lerövidítésével lehetséges!

RM	SH ₁				SH ₂	n ₁		DHS														
	TH 625	TH 750			TH 625	TH 750																
7500	-	10			7500	-	10	2195														
7375	1	+	9		7375	1	+	9	2195													
7250	2	+	8		7250	2	+	8	2195													
7125	3	+	7		7125	3	+	7	2195													
7000	4	+	6		7000	4	+	6	2195													
6875	5	+	5		6875	5	+	5	2195													
6750	-		9		6750	-		9	2195													
6625	1	+	8		6625	1	+	8	2195													
6500	2	+	7		6500	2	+	7	2195													
6375	3	+	6		6375	3	+	6	2195													
6250	4	+	5		6250	4	+	5	2195													
6125	5	+	4		6125	5	+	4	2195													
6000	-		8		6000	-		8	2195													
5875	1	+	7		5875	1	+	7	2195													
5750	2	+	6		5750	2	+	6	2195													
5625	3	+	5		5625	3	+	5	2195													
5500	4	+	4		5500	4	+	4	2195													
5375	5	+	3		5375	5	+	3	2195													
5250	-		7		5250	-		7	2195													
5125	1	+	6		5125	1	+	6	2195													
5000	2	+	5		5000	2	+	5	2195													
4875	3	+	4		4875	3	+	4	2195													
4750	4	+	3		4750	4	+	3	2195													
4625	5	+	2		4625	5	+	2	2070													
4500	-		6		4500	-		6	2195													
4375	1	+	5		4375	1	+	5	2195													
4250	2	+	4		4250	2	+	4	2195													
4125	3	+	3		4125	3	+	3	2195													
4000	4	+	2		4000	4	+	2	2070													
3875	5	+	1		3875	5	+	1	1945													
3750	-		5		3750	-		5	2195													
3625	1	+	4		3625	1	+	4	2195													
3500	2	+	3		3500	2	+	3	2195													
3375	3	+	2		3375	3	+	2	2070													
3250	4	+	1		3250	4	+	1	1945													
3125	5	+	-		3125	5	+	-	1820													
3000	-		4		3000	-		4	2195													
2875	1	+	3		2875	1	+	3	2195													
2750	2	+	2		2750	2	+	2	2070													
2625	3	+	1		2625	3	+	1	1945													
2500	4	+	-		2500	4	+	-	1820													
2375	4***	-	-		2375	4***	-	-	1820													
2250	-		3		2250	-		3	2195													
2125	1	+	2		2125	1	+	2	2070													
2000	2	+	1		2000	2	+	1	1945													
					Betétek / mezők száma üvegezőkeretenként																	
					A szendvicsüvegezés száma kapuelemenként**																	
					3	4	5															
					2	3	4	5														
					1750	2000	2250	2500	2750	3000	3250	3500	3750	4000	4250	4500	4750	5000	5250	5500	5750	6000
					SPB 52																	
					LZ																	

Megjegyzések:

- 5-ös beépítési példa szerinti tengelyhajtásnál a kapureteszelés mindig a meghajtási oldallal ellentétes oldalra kerül.
- A személybejáró-ajtó nélküli kapukkal való nézetazonosság ábrázolását lásd a 26–28. oldalon.
- Több mint 2 üvegezőkerettel rendelkező kapuk külön ajánlatra.
- S4, U4, A4, B4, M4, C4 üvegezéssel ellátott kivitel esetén kérje ajánlatunkat.
- A személybejáró tartományában elhelyezett valódi üvegbetétes kiviteleknel az SH₂ küszöbmagasság LZ 4510 mm-től kezdődik.

- Külön ajánlatra; torziórugós tengely vagy direkthajtás
 - Üvegezőkerettel ellátott kivitel esetén kérje ajánlatunkat
 - Megjegyzés a benyúlás elleni védelemhez, lásd az 5
 - Üvegezés külön ajánlatra
- n₁** Kapuelemek száma
DHS A rasztermagassághoz tartozó személybejáró-ajtó átjárómagassága
SH₁ Küszöbmagasság (220)
SH₂ Küszöbmagasság (317), alsó kapuelem 250 mm magas alu lábazattal.
SPB Osztószélesség
TH Kapuelem-magasság
DHS Személybejáró-ajtó átjárómagassága
RM Rasztermagasság
DBS Személybejáró-ajtó szabad átjárószélessége
DRH Kilincsmagasság
LZ Szabad tokbelsőméret (1500-tól)
******* Felső kapuelem 500 mm

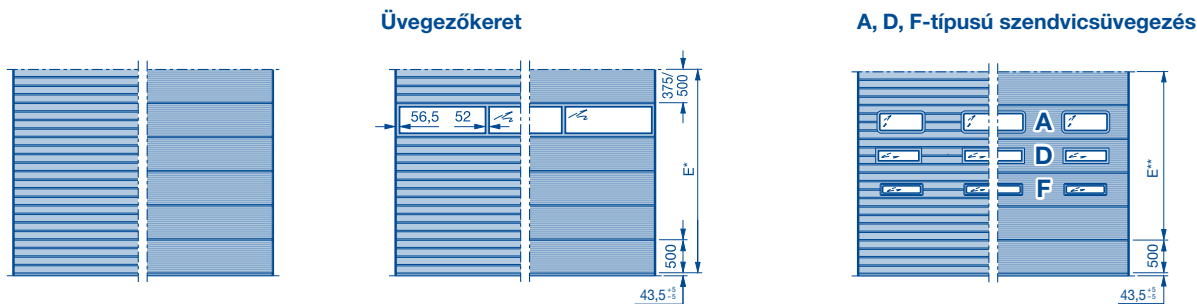
SPU 67 Thermo szekcionált kapu

Acéllamellás duplafalú

Duplafalú, hőhidmentes acéllamellás kapu

Stukkómintás / Micrograin, 375 és 500 mm magas kapuelemek

Külső nézetek



Szendvicsüvegezés méretei, lásd 15. oldal.

E* 500 mm-es üvegezett keretek beépítési tartománya

E** Szendvicsüvegezés beépítési tartománya

Mérettartomány

Az érvényességi táblázatok az ábrázolt mérettartományban a kaputípus standard kivitelén alapulnak (lásd a termékleírást). Eltérés esetén a Konfigurátorban lévő érvényes mérettartományokat kell figyelembe venni. Minden kapuszélesség 10 mm-es ugrásokkal lehetséges. Köztesmagasság üvegezőkerettel vagy a felső kapuelem lerövidítésével lehetséges!

Megjegyzések:

- A személybejáró-ajtós kapukkal való nézetazonosság ábrázolását lásd a 26–28. oldalon.
- Több mint 2 üvegezőkerettel rendelkező kapuk külön ajánlatra.
- S4, U4, A4, B4, M4, C4 üvegezéssel ellátott kivitel esetén kérje ajánlatunkat.

- Külön ajánlatra; torziógúros tengely vagy direkthajtás
- Külön ajánlatra, csak S140 direkthajtás és H sínvezetés esetén
- Üvegezőkerettel ellátott kivitel esetén kérje ajánlatunkat
- Megjegyzés a benyúlás elleni védelemhez, lásd az 5
- Tartományváltás
- Tartományváltás üvegezőkerettel

- [1] A-típusú → 1670, D, F-típusú → 1630
- n₁ Kapuelemek száma
- RM rásztermagasság
- LZ Szabad tokbelsőméret (1200-tól)
- Max. LZ
- SPB Osztószélesség
- TH Kapuelem-magasság

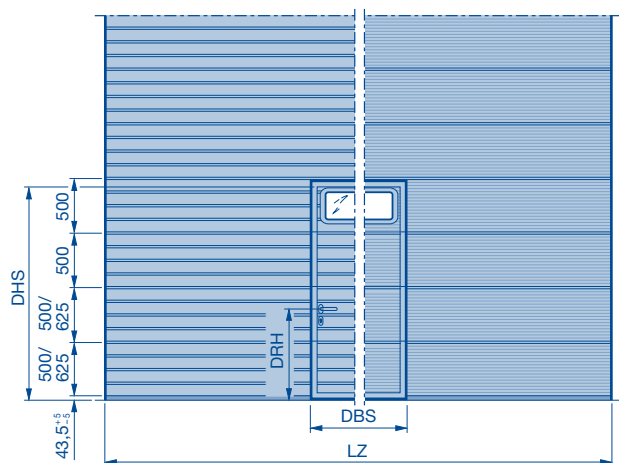
RM								n ₁		
								TH 375		TH 500
7500								-		15
7375								1	+	14
7250								2	+	13
7125								3	+	12
7000								-		14
6875								1	+	13
6750								2	+	12
6625								3	+	11
6500								-		13
6375								1	+	12
6250								2	+	11
6125								3	+	10
6000								-		12
5875								1	+	11
5750								2	+	10
5625								3	+	9
5500								-		11
5375								1	+	10
5250								2	+	9
5125								3	+	8
5000								-		10
4875								1	+	9
4750								2	+	8
4625								3	+	7
4500								-		9
4375								1	+	8
4250								2	+	7
4125								3	+	6
4000								-		8
3875								1	+	7
3750								2	+	6
3625								3	+	5
3500								-		7
3375								1	+	6
3250								2	+	5
3125								3	+	4
3000								-		6
2875								1	+	5
2750								2	+	4
2625								3	+	3
2500								-		5
2375								1	+	4
2250								2	+	3
2125								3	+	2
2000								-		4
1875								1	+	3
	1	2	3	4	5	6	7	Betétek / mezők száma üvegezőkeretenként		
	[1]	2	3	4	5	6	7	A szendvicsüvegezés számok kapuelemenként		
	SPB 52									
	LZ									

SPU 67 Thermo szekcionált kapu alacsony küszöbös személybejáró-ajtóval

Duplafalú, hőhidmentes acéllamellás kapu

Stukkómintás / Micrograin, 375 és 500 mm magas kapuelemek

Külső nézet



** Megjegyzés szendvicsüvegezés beépítéséhez:

Ha a kapuszélesség 1750 – 3000 mm közötti, akkor szendvicsüvegezés **csak** személybejáró-ajtóba építhető. A személybejáró-ajtó mellett balra és jobbra nem lehetséges szendvicsüvegezés.

Személybejáró-ajtó szabad átjárószélessége (DBS) = 905 mm*

* Ha a kapuszélesség 1750 – 1840 mm, akkor a szabad átjárószélesség 798 mm. 1750 mm-nél keskenyebb kapuszélességnél a szabad átjárószélesség (DBS) függ a kapuszélességtől, és lényegesen kisebb, mint a standard változatnál.

Kilincsmagasságok (DRH)

Alsó kapuelem 500 = 835,5

Alsó kapuelem 625 = 960,5

Mérettartomány

Az érvényességi táblázatok az ábrázolt mérettartományban a kaputípus standard kivitelén alapulnak (lásd a termékleírást). Eltérés esetén a Konfigurátorban lévő érvényes mérettartományokat kell figyelembe venni. Minden kapuszélesség 10 mm-es ugrásokkal lehetséges. Köztesmagasság üvegezőkerettel vagy a személybejáró-ajtó fölött a felső kapulamella lerövidítésével lehetséges!

RM	SH ₁					SH ₂					n ₁		DHS			
											TH 375	TH 500				
7500												7500	-	15	1945	
7375												7375	1	+	14	1945
7250												7250	2	+	13	1945
7125												7125	3	+	12	1945
7000												7000	-		14	1945
6875												6875	1	+	13	1945
6750												6750	2	+	12	1945
6625												6625	3	+	11	1945
6500												6500	-		13	1945
6375												6375	1	+	12	1945
6250												6250	2	+	11	1945
6125												6125	3	+	10	1945
6000												6000	-		12	1945
5875												5875	1	+	11	1945
5750												5750	2	+	10	1945
5625												5625	3	+	9	1945
5500												5500	-		11	1945
5375												5375	1	+	10	1945
5250												5250	2	+	9	1945
5125												5125	3	+	8	1945
5000												5000	-		10	1945
4875												4875	1	+	9	1945
4750												4750	2	+	8	1945
4625												4625	3	+	7	1945
4500												4500	-		9	1945
4375												4375	1	+	8	1945
4250												4250	2	+	7	1945
4125												4125	3	+	6	1945
4000												4000	-		8	1945
3875												3875	1	+	7	1945
3750												3750	2	+	6	1945
3625												3625	3	+	5	1945
3500												3500	-		7	1945
3375												3375	1	+	6	1945
3250												3250	2	+	5	1945
3125												3125	3	+	4	1945
3000												3000	-		6	1945
2875												2875	1	+	5	1945
2750												2750	2	+	4	1945
2625												2625	1***	+	4	2070
2500												2500	-		5	1945
2375												2375	1	+	4	1945
2250												2250	2***	+	2	2115
2125												2125	1***	+	3	1990
2000												2000	-		4	1865

Betétek / mezők száma üvegezőkeretenként				
A szendvicsüvegezés száma kapuelemenként**				
1750	2	3	4	5
2000	3	4	5	6
2250	4	5	6	7
2500	5	6	7	8
2750	6	7	8	9
3000	7	8	9	10
3250	8	9	10	11
3500	9	10	11	12
3750	10	11	12	13
4000	11	12	13	14
4250	12	13	14	15
4500	13	14	15	16
4750	14	15	16	17
5000	15	16	17	18
5250	16	17	18	19
5500	17	18	19	20
5750	18	19	20	21
6000	19	20	21	22
6250	20	21	22	23
6500	21	22	23	24
6750	22	23	24	25
7000	23	24	25	26

Megjegyzés:

- A személybejáró-ajtó nélküli kapukkal való nézetazonosság ábrázolását lásd a 26–28. oldalon.
- Több mint 2 üvegezőkerettel rendelkező kapuk külön ajánlatra.
- Ha a személybejáró-ajtó mezőiben valódi üvegbetétek vannak, akkor az **SH₂** küszöbmagasság LZ 4510 mm-től kezdődik.
- S₄, U₄, A₄, B₄, M₄, C₄ üvegezéssel ellátott kivitel esetén kérje ajánlatunkat.

- Külön ajánlatra; torziórugós tengely vagy direkthajtás
- Üvegezőkerettel ellátott kivitel esetén kérje ajánlatunkat
- Megjegyzés a benyúlás elleni védelemhez, lásd az 5
- Üvegezés külön ajánlatra
- Tartományváltás
- Tartományváltás üvegezőkerettel

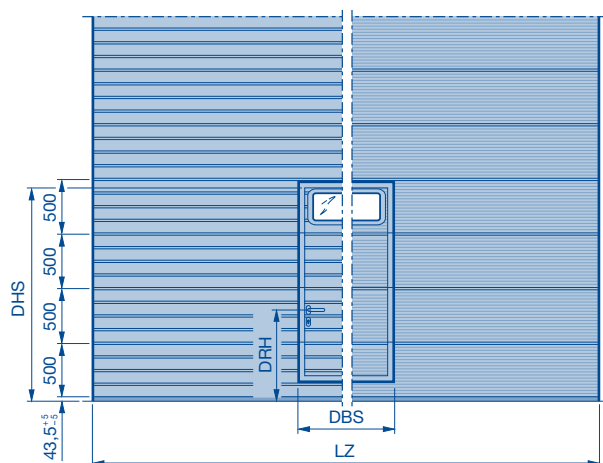
- n₁ Kapuelemek száma
- DHS A rasztermagassághoz tartozó személybejáró-ajtó átjárómagassága rasztermagasság
- RM Szabad tokbelméret (1500-tól)
- LZ Küszöbmagasság (szélen 5, középen 10 mm)
- SH₂ Küszöbmagasság (kb. 13)
- SPB Osztószélesség
- TH Kapuelem-magasság
- DHS Személybejáró-ajtó átjárómagassága
- DBS Személybejáró-ajtó szabad átjárószélessége
- DRH Kilincsmagasság
- *** Alsó kapuelem TH = 625

SPU 67 Thermo szekcionált kapu magas küszöbs személybejáró-ajtóval

Duplafalú, hőhidmentes acéllamellás kapu

Stukkómintás / Micrograin, 375 és 500 mm magas kapuelemek

Külső nézet



** Megjegyzés szendvicsüvegezés beépítéséhez:

Ha a kapuszélesség 1750 – 3000 mm közötti, akkor szendvicsüvegezés **csak** személybejáró-ajtóba építhető. A személybejáró-ajtó mellett balra és jobbra nem lehetséges szendvicsüvegezés.

Személybejáró-ajtó szabad átjárószélessége (DBS) = 905 mm*

* Ha a kapuszélesség 1750 – 1840 mm, akkor a szabad átjárószélesség 798 mm. 1750 mm-nél keskenyebb kapuszélességnél a szabad átjárószélesség (DBS) függ a kapuszélességtől, és lényegesen kisebb, mint a standard változatnál.

Kilincsmagasságok (DRH)

Alsó kapuelem 500 = 835,5

Ha az alsó kapuelem 625 = 960,5 (csak SH₂ esetén)

Mérettartomány

Az érvényességi táblázatok az ábrázolt mérettartományban a kaputípus standard kivitelén alapulnak (lásd a termékleírást). Eltérés esetén a Konfigurátorban lévő érvényes mérettartományokat kell figyelembe venni. Minden kapuszélesség 10 mm-es ugrásokkal lehetséges. Köztetmagasság üvegezőkerettel vagy a személybejáró-ajtó fölött a felső kapulamella lerövidítésével lehetséges!

RM	SH ₁					SH ₂					n ₁		DHS										
	TH 375	TH 500				TH 375	TH 500																
7500	-	15				7500	-	15				1945											
7375	1	+				7375	1	+				1945											
7250	2	+				7250	2	+				1945											
7125	3	+				7125	3	+				1945											
7000	-	14				7000	-	14				1945											
6875	1	+				6875	1	+				1945											
6750	2	+				6750	2	+				1945											
6625	3	+				6625	3	+				1945											
6500	-	13				6500	-	13				1945											
6375	1	+				6375	1	+				1945											
6250	2	+				6250	2	+				1945											
6125	3	+				6125	3	+				1945											
6000	-	12				6000	-	12				1945											
5875	1	+				5875	1	+				1945											
5750	2	+				5750	2	+				1945											
5625	3	+				5625	3	+				1945											
5500	-	11				5500	-	11				1945											
5375	1	+				5375	1	+				1945											
5250	2	+				5250	2	+				1945											
5125	3	+				5125	3	+				1945											
5000	-	10				5000	-	10				1945											
4875	1	+				4875	1	+				1945											
4750	2	+				4750	2	+				1945											
4625	3	+				4625	3	+				1945											
4500	-	9				4500	-	9				1945											
4375	1	+				4375	1	+				1945											
4250	2	+				4250	2	+				1945											
4125	3	+				4125	3	+				1945											
4000	-	8				4000	-	8				1945											
3875	1	+				3875	1	+				1945											
3750	2	+				3750	2	+				1945											
3625	3	+				3625	3	+				1945											
3500	-	7				3500	-	7				1945											
3375	1	+				3375	1	+				1945											
3250	2	+				3250	2	+				1945											
3125	3	+				3125	3	+				1945											
3000	-	6				3000	-	6				1945											
2875	1	+				2875	1	+				1945											
2750	2	+				2750	2	+				1945											
2625	-	5***				2625	-	5***				2070											
2500	-	5				2500	-	5				1945											
2375	1	+				2375	1	+				1945											
2250	2	+				2250	2	+				1820											
2125	-	4***				2125	-	4***				2070											
2000	-	4				2000	-	4				1945											
	3					4					5		Betétek / mezők száma üvegezőkeretenként										
	2		3			4		5					A szendvicsüvegezések száma kapuelemenként**										
	1750	2000	2250	2500	2750	3000	3250	3500	3750	4000	4250	4500	4750	5000	5250	5500	5750	6000	6250	6500	6750	7000	
	SPB 52																						
	LZ																						

Megjegyzések:

- Ha LZ > 5500 mm, akkor az alsó kapuelem TH = 625 / 750 mm-től eltérő magasságú (az 375 / 500 mm-es lamellákból és 2 x 125 mm-es alumínium lábazati profiból áll).
- A személybejáró-ajtó nélküli kapukkal való nézetazonosság ábrázolását lásd a 26 – 28. oldalon.
- Több mint 2 üvegezőkerettel rendelkező kapuk külön ajánlatra.
- Ha a személybejáró-ajtó mezőiben valódi üvegbetétek vannak, akkor az SH₂ küszöbmagasság LZ 4510 mm-től kezdődik.
- S4, U4, A4, B4, M4, C4 üvegezéssel ellátott kivitel esetén kérje ajánlatunkat.

- Külön ajánlatra; torziórugós tengely vagy direkthajtás
- Üvegezőkerettel ellátott kivitel esetén kérje ajánlatunkat
- Megjegyzés a benyúlás elleni védelemhez, lásd az 5
- Üvegezés külön ajánlatra
- Tartományváltás
- Tartományváltás üvegezőkerettel

- n₁ Kapuelemek száma
- DHS A rasztermagassághoz tartozó személybejáró-ajtó átjárómagassága rasztermagasság
- RM Szabad tokbelméret (1500-tól)
- LZ Szabad tokbelméret (1500-tól)
- SH₁ Küszöbmagasság (220)
- SH₂ Küszöbmagasság (317), alsó kapuelem 250 mm magas alumínium lábazattal, üvegezés 625 mm-től
- SPB Osztószélesség
- TH Kapuelem-magasság
- DHS Személybejáró-ajtó átjárómagassága
- DBS Személybejáró-ajtó szabad átjárószélessége
- *** Alsó kapuelem TH = 625

Üvegezési magasságok azonos külnézetű SPU F67 Thermo stukkómintás / Micrograin kapukhoz

(üveg középvonala OFF-tól)

500, 625 és 750 mm-es kapuelem-magasságok

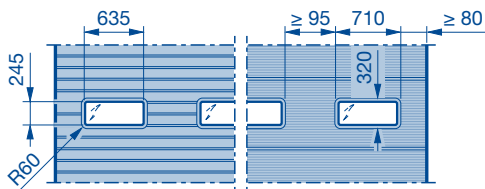
Üvegezési magasságok az A-, D-és F-típusú szendvicsüvegezések azonos külső megjelenéséhez.

RM	Üvegezési magasságok (üveg középvonala OFF-tól)											
	1160	1285	1535	1660	1785	1910	2035	2160	2285	2410	2535	2660
7500		•			•							
7375	•	•		•	•							•
7250	•	•	•	•	•		•		•		•	•
7125	•	•	•	•	•	•	•	•	•	•	•	•
7000		•			•				•			
6875	•	•		•	•			•	•			•
6750	•	•		•	•		•		•		•	•
6625	•	•		•	•	•	•			•	•	•
6500		•			•				•			
6375	•	•		•	•			•	•			•
6250	•	•	•	•	•		•	•	•		•	•
6125	•	•	•	•	•	•	•	•	•	•	•	•
6000		•			•							
5875	•	•		•	•							•
5750	•	•	•	•	•		•		•		•	•
5625	•	•	•	•	•	•	•	•	•	•	•	•
5500		•			•				•			
5375	•	•		•	•			•	•			•
5250	•	•		•	•		•				•	•
5125	•	•		•	•	•	•			•	•	•
5000		•			•				•			•
4875	•	•		•	•			•	•			•
4750	•	•	•	•	•		•		•		•	•
4625	•	•	•	•	•	•	•	•	•	•	•	•
4500		•			•							
4375	•	•		•	•			•	•			•
4250	•	•	•	•	•	•	•		•	•	•	•
4125	•	•	•	•	•	•	•	•	•	•	•	•
4000		•			•				•			
3875	•	•		•	•			•	•			•
3750	•	•		•	•		•				•	•
3625	•	•		•	•	•	•			•	•	•
3500		•			•				•			
3375	•	•		•	•			•	•			•
3250	•	•	•	•	•			•	•			•
3125		•	•	•	•			•				
3000		•			•							
2875	•	•		•	•							•
2750	•	•	•	•	•						•	•
2625	•	•	•	•	•					•		
2500									•			
2375				•				•				
2250	•	•					•					
2125	•					•						
2000					•							
1875				•								

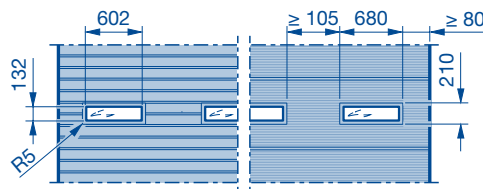
RM rasztermagasság

Szendvicsüvegezések méretei

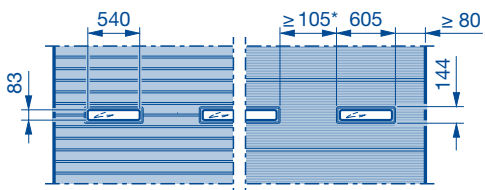
Szendvicsüvegezés **A típus**, kapuelem-magasság 500, 625 és 750 mm



Szendvicsüvegezés **D típus**, kapuelem-magasság 500, 625 és 750 mm



Szendvicsüvegezés **F típus**, kapuelem-magasság 500, 625 és 750 mm



* Kivétel RC2-vel min. 500 mm

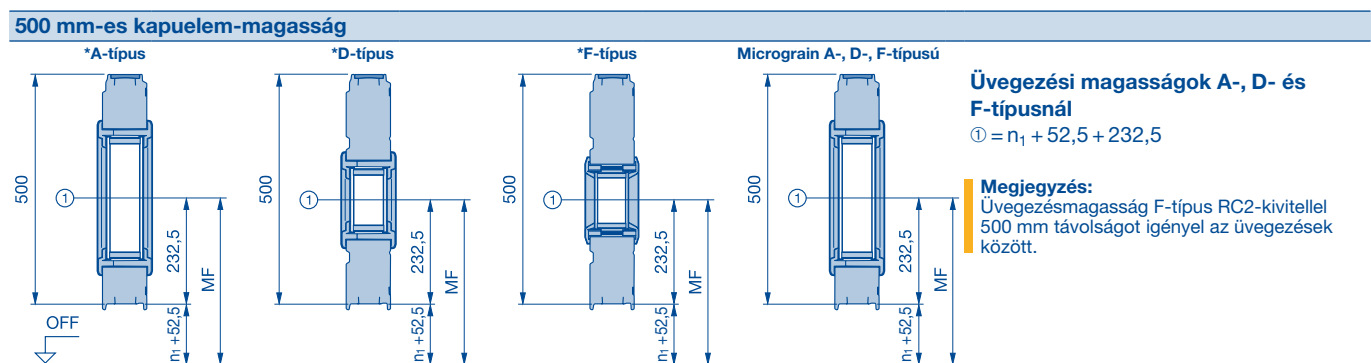
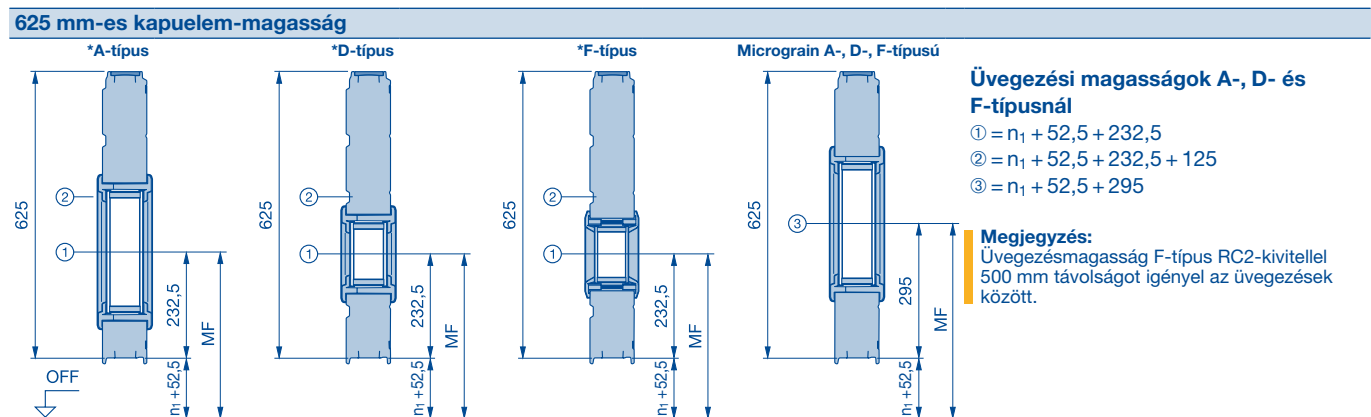
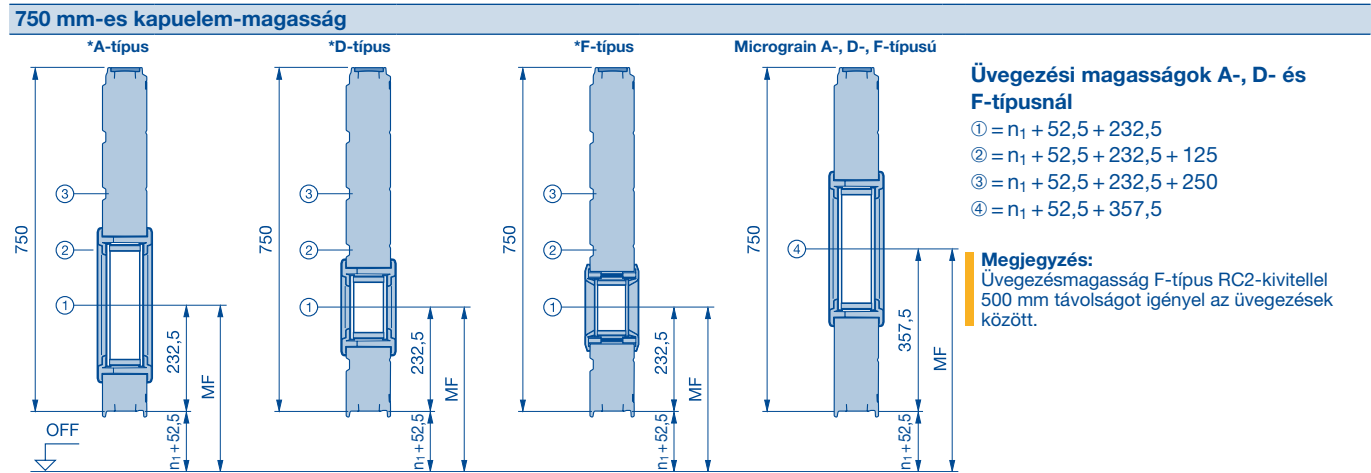
Az üvegezési magasságok számítása SPU 67 Thermo esetén

(üveg középvonala OFF-tól)

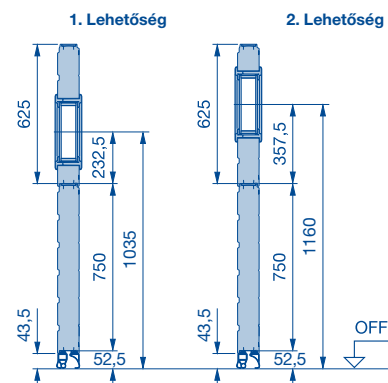
500, 625 és 750 mm-es kapuelem-magasságok

Üvegezési magasságok számítása az A- és D-típusú szendvicsüvegezéseknél.

A kapuelemek számát és az üvegezhető tartományt lásd a kaputípusnál! Mélység 67 mm



Számítási példa



Adva van:

- SPU 67 Thermo kaputípus; rasztermagasság (RM) = 3250 mm; A-típusú üvegezés; pozíciót lásd alul a kapuelemek számánál (lásd a kaputípusok táblázatát)
- 625 mm-es kapuelem = 4 db
- 750 mm-es kapuelem = 1 db

Lehetőség	Kapuelem / pozíció	Üvegezési magasság
1	2-ben. 625 mm-es kapuelem a 1-es pozícióban	$750 + 52,5 + 232,5 = 1035$ mm az aljzattól
2	2-ben. 625 mm-es kapuelem a 2-es pozícióban	$750 + 52,5 + 232,5 + 125 = 1160$ mm az aljzattól
3	3-ben. 625 mm-es kapuelem a 1-es pozícióban	$750 + 625 + 52,5 + 232,5 = 1660$ mm az aljzattól
4	3-ben. 625 mm-es kapuelem a 2-es pozícióban	$750 + 625 + 52,5 + 232,5 + 125 = 1785$ mm az aljzattól
stb.		

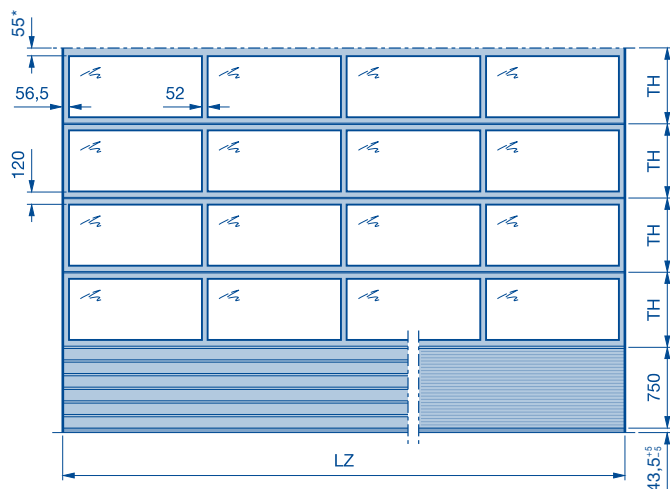
- * Stukkó/Micrograin
- MF Üveg középvonala OFF-tól
- n₁ Kapuelemek száma
- OFF Kész padlószint felső síkja

APU 67 Thermo szekcionált kapu

Üvegezett, hőhidmentes alumínium szekcionált kapu

acél lamellalábazattal

Külső nézet



$$TH = \frac{\text{Kapumagasság} - \text{lábazatmagasság} - 35}{\text{A kapuelem-keretek száma}}$$

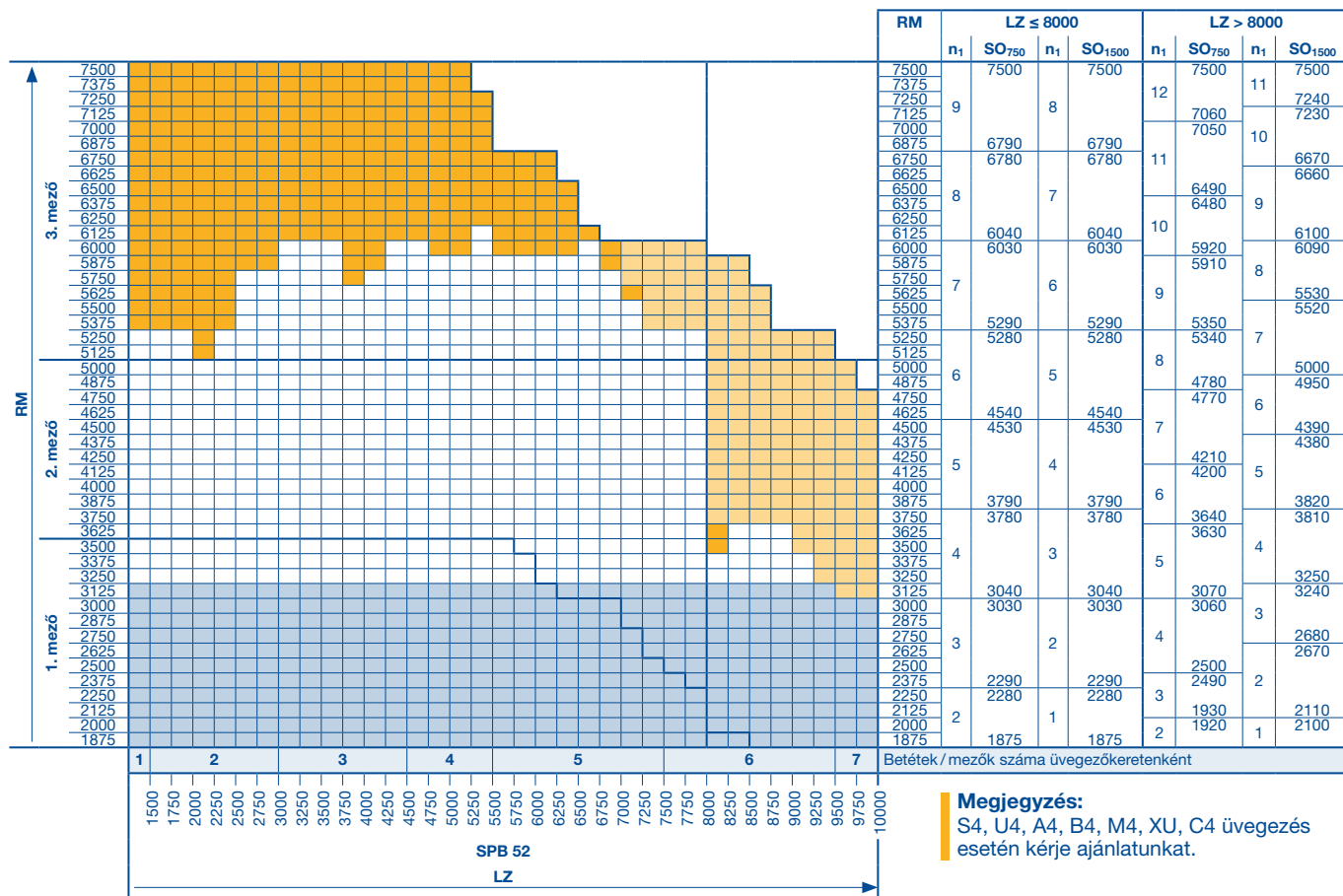
* Kívánságra 115 mm, hogy nézetazonos legyen egy azonos magasságú alacsony küszöbös személybejárós kapuval.

Megjegyzés:

- 5-ös beépítési példa szerinti tengelyhajtásnál a kapureteszelés mindig a meghajtási oldallal ellentétes oldalra kerül.
- A személybejáró-ajtós kapukkal való nézetazonosság ábrázolását lásd a 26–28. oldalon.

Mérettartomány

Az érvényességi táblázatok az ábrázolt mérettartományban a kaputípus standard kivitelén alapulnak (lásd a termékleírást). Eltérés esetén a Konfigurátorban lévő érvényes mérettartományokat kell figyelembe venni. Minden kapuszélesség 10 mm-es ugrásokkal lehetséges.



Megjegyzés:

S4, U4, A4, B4, M4, XU, C4 üvegezés esetén kérje ajánlatunkat.

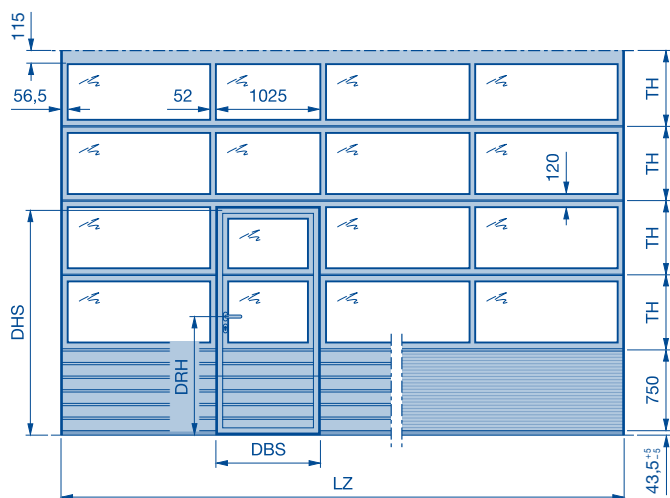
- Külön ajánlatra; torziórugós tengely vagy direkthajtás
- Külön ajánlatra, csak S140 direkthajtás és H sínvezetés esetén
- Megjegyzés a benyúlás elleni védelemhez, lásd az 5
- Tartományváltás

- SO₇₅₀** Lábazatmagasság 750 mm (standard)
- SO₁₅₀₀** Lábazatmagasság 1500 mm
- n₁** Az üvegezőkeretek száma
- RM** rasztermagasság
- LZ** Szabad tokbelső méret (1200-tól)
- SPB** Osztószelesség
- TH** Kapuelem-magasság

APU 67 Thermo szekcionált kapu alacsony küszöbös személybejáró-ajtóval

Üvegezett, hőhidmentes alumínium szekcionált kapu
acél lamellalábazattal, lábazati magasság 750

Külső nézet



Kilincsmagasság külön ajánlatra

Személybejáró-ajtó szabad átjárószélessége (DBS) = 905 mm**

Személybejáró-ajtó átjárómagassága (DHS) = $S_{n1} \times TH + (\text{lábazatmagasság} - 55^*)$

S_{n1} Keretek száma a személybejáró-ajtóban

* Figyelem: ha nincs keret a személybejáró-ajtó fölött, akkor - 55 helyett - 100.

** Ha a kapuszélesség 1750 - 1840 mm, akkor a szabad átjárószélesség 798 mm.

1750 mm-nél keskenyebb kapuszélességnél a szabad átjárószélesség (DBS) függ a kapuszélességtől, és lényegesen kisebb, mint a standard változatnál.

Megjegyzés:

- 5-ös beépítési példa szerinti tengelyhajtásnál a kapureteszelés mindig a meghajtási oldallal ellentétes oldalra kerül.
- A személybejáró-ajtó nélküli kapukkal való nézetazonosság ábrázolását lásd a 26-28. oldalon.

Mérettartomány

Az érvényességi táblázatok az ábrázolt mérettartományban a kaputípus standard kivitelén alapulnak (lásd a termékleírást). Eltérés esetén a Konfigurátorban lévő érvényes mérettartományokat kell figyelembe venni. Minden kapuszélesség 10 mm-es ugrásokkal lehetséges.

RM	SH ₁					SH ₂					n ₁	Magasság	RM	DHS	S _{n1}	Magasság
	1. mező	2. mező	3. mező	4	5	1. mező	2. mező	3. mező	4	5						
7500											9	7500	7500	2187		
7375													7375	2159		
7250													7250	2132		
7125													7125	2104		
7000													7000	2076		
6875													6875	2048		
6750													6750	2186		
6625													6625	2155		
6500													6500	2124		
6375													6375	2093		
6250													6250	2061		
6125													6125	2030		
6000													6000	2185		
5875													5875	2149		
5750													5750	2114		
5625													5625	2078		
5500													5500	2042		
5375													5375	2006		
5250													5250	2183		
5125													5125	2142		
5000													5000	2100		
4875													4875	2058		
4750													4750	2017		
4625													4625	1975		
4500													4500	2181		
4375													4375	2131		
4250													4250	2081		
4125													4125	2031		
4000													4000	1981		
3875													3875	1931		
3750													3750	2178		
3625													3625	2115		
3500													3500	2053		
3375													3375	1990		
3250													3250	1928		
3125													3125	1865		
3000													3000	2172		
2875													2875	2088		
2750													2750	2005		
2625													2625	1922		
2500													2500	1838		2430
2375													2375	2240		2420
2250													2250	2115		
2125													2125	1990		
2000													2000	1865		2000

Megjegyzések:

- Ha a személybejáró-ajtó mezőiben valódi üvegbetétek vannak, akkor az SH₂ küszöbmagasság LZ 4510 mm-től kezdődik.
- S4, U4, A4, B4, M4, XU, C4 üvegezés esetén kérje ajánlatunkat.

- Külön ajánlatra; torziórugós tengely vagy direkthajtás
- Külön ajánlatra, csak S140 direkthajtás és H sinvezetés esetén
- Megjegyzés a benyúlás elleni védelemhez, lásd az 5
- Tartományváltás

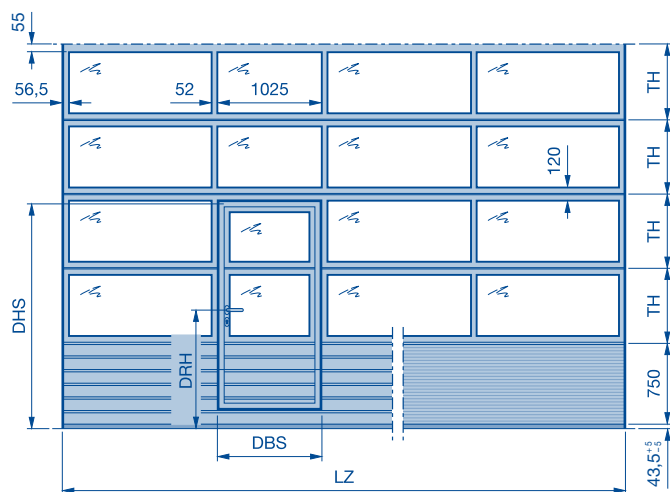
- DHS** Személybejáró-ajtó átjárómagassága
- DBS** Személybejáró-ajtó szabad átjárószélessége
- DRH** Kilincsmagasság
- LZ** Szabad tokbelsőméret (1500-tól)
- RM** Rasztermagasság
- SPB** Osztószélesség
- SH₁** Küszöbmagasság (szélen 5, közepén 10 mm)

- SH₂** Küszöbmagasság (kb. 13)
- n₁** Az üvegezőkeretek száma
- S_{n1}** Üvegezőkeretek száma a személybejáró-ajtóban
- TH** Kapuelem-magasság

APU 67 Thermo szekcionált kapu magas küszöbös személybejáró-ajtóval

Üvegezett, hőhidmentes alumínium szekcionált kapu
acél lamellalábazattal, lábazati magasság 750

Külső nézet



Kilincsmagasság külön ajánlatra

Személybejáró-ajtó szabad átjárószélessége (DBS) = 905 mm*

Személybejáró-ajtó átjárómagassága (DHS) = $Sn_1 \times TH + (\text{lábazatmagasság} - 55)$

Sn_1 Keretek száma a személybejáró-ajtóban

* Ha a kapuszélesség 1750 – 1840 mm, akkor a szabad átjárószélesség 798 mm.

1750 mm-nél keskenyebb kapuszélességnél a szabad átjárószélesség (DBS) függ a kapuszélességtől, és lényegesen kisebb, mint a standard változatnál.

Megjegyzés:

- 5-ös beépítési példa szerinti tengelyhajtásnál a kapureteszelés mindig a meghajtási oldallal ellentétes oldalra kerül.
- Az alsó kapuelem 375 / 500 mm-es lamellalából és 2×125 mm-es alumínium lábazati profilból áll, ha a kapuszélesség > 5500 mm.
- A személybejáró-ajtó nélküli kapukkal való nézetazonosság ábrázolását lásd a 26 – 28. oldalon.

Mérettartomány

Az érvényességi táblázatok az ábrázolt mérettartományban a kaputípus standard kivitelén alapulnak (lásd a termékleírást). Eltérés esetén a Konfigurátorban lévő érvényes mérettartományokat kell figyelembe venni. Minden kapuszélesség 10 mm-es ugrásokkal lehetséges.

RM	SH ₁		SH ₂		n ₁	Magasság	RM	DHS	Sn ₁	Magasság
	3. mező	2. mező	1. mező	Betétek / mezők száma üvegezőkeretenként						
7500	7500	7500	7500		9	7500	7500	2187	2	
7375	7375	7375	7375			7375	7375	2159		
7250	7250	7250	7250		8	7250	7250	2132	2	
7125	7125	7125	7125			7125	7125	2104		
7000	7000	7000	7000		7	7000	7000	2076	2	
6875	6875	6875	6875			6875	6875	2048		
6750	6750	6750	6750		6	6750	6750	2186	2	
6625	6625	6625	6625			6625	6625	2158		
6500	6500	6500	6500		5	6500	6500	2124	2	
6375	6375	6375	6375			6375	6375	2093		
6250	6250	6250	6250		4	6250	6250	2061	2	
6125	6125	6125	6125			6125	6125	2030		
6000	6000	6000	6000		3	6000	6000	2185	2	
5875	5875	5875	5875			5875	5875	2149		
5750	5750	5750	5750		2	5750	5750	2114	2	
5625	5625	5625	5625			5625	5625	2078		
5500	5500	5500	5500		1	5500	5500	2042	2	
5375	5375	5375	5375			5375	5375	2006		
5250	5250	5250	5250		3	5250	5250	2183	2	
5125	5125	5125	5125			5125	5125	2142		
5000	5000	5000	5000		2	5000	5000	2100	2	
4875	4875	4875	4875			4875	4875	2058		
4750	4750	4750	4750		1	4750	4750	2017	2	
4625	4625	4625	4625			4625	4625	1975		
4500	4500	4500	4500		3	4500	4500	2181	2	
4375	4375	4375	4375			4375	4375	2131		
4250	4250	4250	4250		2	4250	4250	2081	2	
4125	4125	4125	4125			4125	4125	2031		
4000	4000	4000	4000		1	4000	4000	1981	2	
3875	3875	3875	3875			3875	3875	1931		
3750	3750	3750	3750		3	3750	3750	2178	2	
3625	3625	3625	3625			3625	3625	2115		
3500	3500	3500	3500		2	3500	3500	2053	2	
3375	3375	3375	3375			3375	3375	1990		
3250	3250	3250	3250		1	3250	3250	1928	2	
3125	3125	3125	3125			3125	3125	1865		
3000	3000	3000	3000		3	3000	3000	2172	2	
2875	2875	2875	2875			2875	2875	2088		
2750	2750	2750	2750		2	2750	2750	2005	2	
2625	2625	2625	2625			2625	2625	1922		
2500	2500	2500	2500		1	2500	2500	1838	3	2430
2375	2375	2375	2375			2375	2375	2285		2420
2250	2250	2250	2250		2	2280	2280	2160	2	
2125	2125	2125	2125			2125	2125	2035		
2000	2000	2000	2000		2000	2000	1910		2000	

Megjegyzések:

- Ha a személybejáró-ajtó mezőiben valódi üvegbetétek vannak, akkor az SH₂ küszöbmagasság LZ 4510 mm-től kezdődik.
- S4, U4, A4, B4, M4, XU, C4 üvegezés esetén kérje ajánlatunkat.

- Külön ajánlatra; torziógugós tengely vagy direktajtás
- Külön ajánlatra, csak S140 direktajtás és H sínvezetés esetén
- Megjegyzés a benyúlás elleni védelemhez, lásd az 5
- Tartományváltás

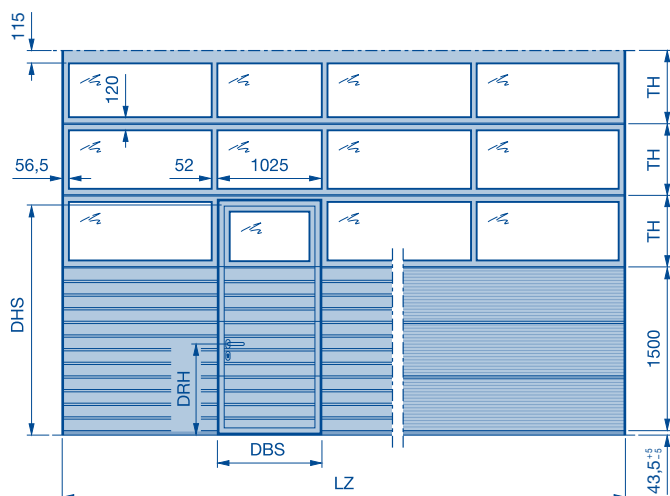
- DHS** Személybejáró-ajtó átjárómagassága
- DBS** Személybejáró-ajtó szabad átjárószélessége
- DRH** Kilincsmagasság
- LZ** Szabad tokbelsőméret (1500-tól)
- RM** Rasztermagasság
- SPB** Osztószélesség
- SH₁** Küszöbmagasság (220)

- SH₂** Küszöbmagasság (317)
- n₁** Az üvegezőkeretek száma
- Sn₁** Üvegezőkeretek száma a személybejáró-ajtóban
- TH** Kapuelem-magasság

APU 67 Thermo szekcionált kapu alacsony küszöbös személybejáró-ajtóval

Üvegezett, hőhidmentes alumínium szekcionált kapu
acél lamellalábazattal, lábazati magasság 1500

Külső nézet



Kilincsmagasság (DRH):

$LZ \leq 6000 = 1080,5$

$LZ > 6000 = 830,5$

Személybejáró-ajtó szabad átjárószélessége (DBS) = 905 mm**

Személybejáró-ajtó átjárómagassága (DHS) = $Sn_1 \times TH + (\text{lábazatmagasság} - 55^*)$

Sn_1 Keretek száma a személybejáró-ajtóban

* Figyelem: ha nincs keret a személybejáró-ajtó fölött, akkor -55 helyett -100.

** Ha a kapuszélesség 1750 - 1840 mm, akkor a szabad átjárószélesség 798 mm.

1750 mm-nél keskenyebb kapuszélességnél a szabad átjárószélesség (DBS) függ a kapuszélességtől, és lényegesen kisebb, mint a standard változatnál.

Megjegyzés:

- 5-ös beépítési példa szerinti tengelyhajtásnál a kapureteszelés mindig a meghajtási oldallal ellentétes oldalra kerül.
- A személybejáró-ajtó nélküli kapukkal való nézetazonosság ábrázolását lásd a 26-28. oldalon.

Mérettartomány

Az érvényességi táblázatok az ábrázolt mérettartományban a kaputípus standard kivitelén alapulnak (lásd a termékleírást). Eltérés esetén a Konfigurátorban lévő érvényes mérettartományokat kell figyelembe venni. Minden kapuszélesség 10 mm-es ugrásokkal lehetséges.

RM	SH ₁					SH ₂					n ₁	Magasság	RM	DHS	Sn ₁	Magasság					
	1750	2000	2250	2500	2750	3000	3250	3500	3750	4000							4250	4500	4750	5000	5250
7500													8	7500	7500	2191					
7375														7375	2175						
7250														7250	2159						
7125														7125	2144						
7000														7000	2128						
6875														6875	2113						
6750														6750	2190						
6625														6625	2172						
6500														6500	2154	1					
6375														6375	2136						
6250														6250	2119						
6125														6125	2101						
6000														6000	2189						
5875														5875	2168						
5750														5750	2148						
5625														5625	2127						
5500														5500	2106						
5375														5375	2085						
5250														5280	2188						
5125														5125	2163						
5000														5000	2138	1					
4875														4875	2113						
4750														4750	2088						
4625														4625	2063						
4500														4540	2186						
4375														4530	2155						
4250														4500	2124						
4125														4375	2093	1					
4000														4250	2061						
3875														4125	2030						
3750														4000	2183						
3625														3790	2142						
3500														3780	2100						
3375														3750	2058	1					
3250														3625	2017						
3125														3500	1975						
3000														3375	2178						
2875														3250	2115						
2750														3125	2053						
2625														3000	1990						
2500														3030	1928						
2375														2875	1865	1					
2250														2750	2115						
2125														2625	1990						
2000														2500	1928						
														2290	1865						
														2280	2115						
														2125	1990						
														2000	1865						

Megjegyzések:

- Ha a személybejáró-ajtó mezőiben valódi üvebetétek vannak, akkor az SH₂ küszöbmagasság LZ 4510 mm-től kezdődik.
- S4, U4, A4, B4, M4, XU, C4 üvegezés esetén kérje ajánlatunkat.

- Külön ajánlatra; torziógugós tengely vagy direkthajtás
- Külön ajánlatra, csak S140 direkthajtás és H sinvezetés esetén
- Megjegyzés a benyúlás elleni védelemhez, lásd az 5
- Tartományváltás

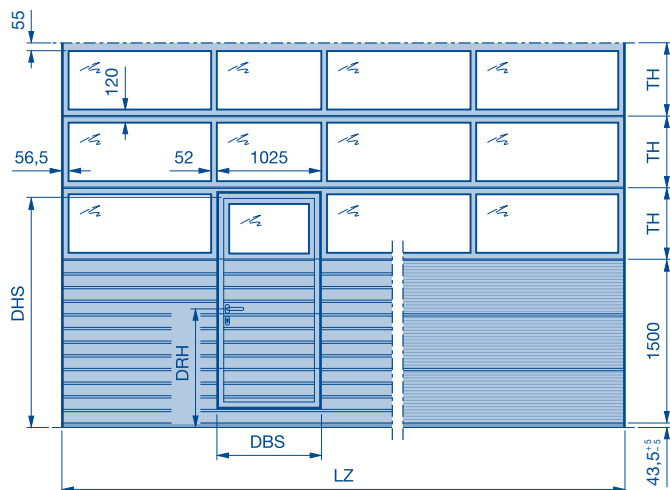
- DHS Személybejáró-ajtó átjárómagassága
- DBS Személybejáró-ajtó szabad átjárószélessége
- DRH Kilincsmagasság
- LZ Szabad tokbelsőméret (1500-tól)
- RM rásztermagasság
- SPB Osztószélesség
- SH₁ Küszöbmagasság (szélen 5, közepén 10 mm)

- SH₂ Küszöbmagasság (kb. 13)
- n₁ Az üvegezőkeretek száma
- Sn₁ Üvegezőkeretek száma a személybejáró-ajtóban
- TH Kapuelem-magasság

APU 67 Thermo szekcionált kapu magas küszöbös személybejáró-ajtóval

Üvegezett, hőhidmentes alumínium szekcionált kapu
acél lamellalábazattal, lábazati magasság 1500

Külső nézet



Kilincsmagasság külön ajánlatra

Személybejáró-ajtó szabad átjárószélessége (DBS) = 905 mm*

Személybejáró-ajtó átjárómagassága (DHS) = $S_{n1} \times TH + (\text{lábazatmagasság} - 55)$

S_{n1} Keretek száma a személybejáró-ajtóban

- Ha a kapuszélesség 1750 – 1840 mm, akkor a szabad átjárószélesség 798 mm.
- 1750 mm-nél keskenyebb kapuszélességnél a szabad átjárószélesség (DBS) függ a kapuszélességtől, és lényegesen kisebb, mint a standard változatnál.

Megjegyzés:

- 5-ös beépítési példa szerinti tengelyhajtásnál a kapureteszelés mindig a meghajtási oldallal ellentétes oldalra kerül.
- Az alsó kapuelem 375 / 500 mm-es lamellalából és 2 x 125 mm-es alumínium lábazati profilból áll, ha a kapuszélesség > 5500 mm.
- A személybejáró-ajtó nélküli kapukkal való nézetazonosság ábrázolását lásd a 26 – 28. oldalon.

Mérettartomány

Az érvényességi táblázatok az ábrázolt mérettartományban a kaputípus standard kivételén alapulnak (lásd a termékleírást). Eltérés esetén a Konfigurátorban lévő érvényes mérettartományokat kell figyelembe venni. Minden kapuszélesség 10 mm-es ugrásokkal lehetséges.

RM	SH ₁		SH ₂	n ₁	Magasság	RM	DHS	S _{n1}	Magasság
	7500				8	7500	7500	2191	1
7375				7375		7375	2175		
7250				7	7250	7250	2159	1	
7125					7125	7125	2144		
7000				6	7000	7000	2128	1	
6875					6875	6875	2113		
6750				5	6750	6750	2190	1	
6625					6625	6625	2172		
6500				4	6500	6500	2154	1	
6375					6375	6375	2136		
6250				3	6250	6250	2119	1	
6125					6125	6125	2101		
6000				2	6000	6000	2189	1	
5875					5875	5875	2168		
5750				1	5750	5750	2148	1	
5625					5625	5625	2127		
5500				8	5500	5500	2106	1	
5375					5375	5375	2085		
5250				7	5250	5250	2188	1	
5125					5125	5125	2163		
5000				6	5000	5000	2138	1	
4875					4875	4875	2113		
4750				5	4750	4750	2088	1	
4625					4625	4625	2063		
4500				4	4500	4500	2186	1	
4375					4375	4375	2155		
4250				3	4250	4250	2124	1	
4125					4125	4125	2093		
4000				2	4000	4000	2061	1	
3875					3875	3875	2030		
3750				1	3750	3750	2183	1	
3625					3625	3625	2142		
3500				8	3500	3500	2100	1	
3375					3375	3375	2058		
3250				7	3250	3250	2017	1	
3125					3125	3125	1975		
3000				6	3000	3000	2178	1	
2875					2875	2875	2115		
2750				5	2750	2750	2053	1	
2625					2625	2625	1990		
2500				4	2500	2500	1928	1	
2375					2375	2375	1865		
2250				3	2250	2250	2115	1	
2125					2125	2125	1990		
2000				1	2000	2000	1865		

Megjegyzések:

- Ha a személybejáró-ajtó mezőiben valódi üvegetétek vannak, akkor az SH₂ küszöbmagasság LZ 4510 mm-től kezdődik.
- S4, U4, A4, B4, M4, XU, C4 üvegezés esetén kérje ajánlatunkat.

- Külön ajánlatra; torziógúgós tengely vagy direktajtás
- Külön ajánlatra, csak S140 direktajtás és H sinvezetés esetén
- Megjegyzés a benyúlás elleni védelemhez, lásd az 5
- Tartományváltás

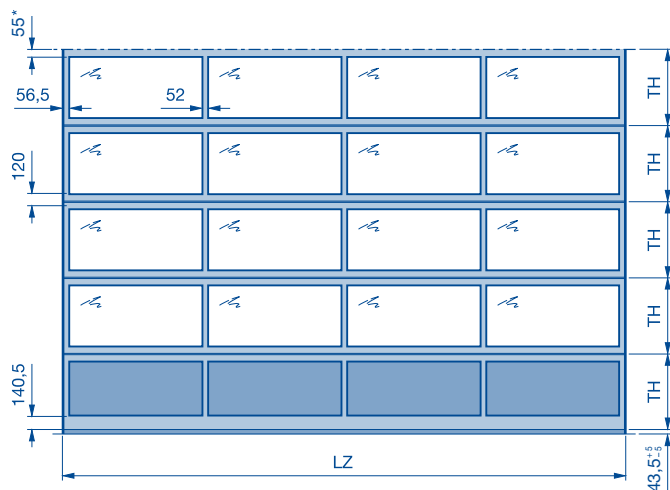
- DHS Személybejáró-ajtó átjárómagassága
- DBS Személybejáró-ajtó szabad átjárószélessége
- DRH Kilincsmagasság
- LZ Szabad tokbelsőméret (1500-tól)
- RM Rasztermagasság
- SPB Osztószélesség
- SH₁ Küszöbmagasság (220)

- SH₂ Küszöbmagasság (317)
- n₁ Az üvegezőkeretek száma
- S_{n1} Üvegezőkeretek száma a személybejáró-ajtóban
- TH Kapuelem-magasság

ALR 67 Thermo szekcionált kapu

Üvegezett, hőhidmentes alumínium szekcionált kapu

Külső nézet



$$TH = \frac{\text{Kapumagasság} - 35}{\text{A kapuelem-keretek száma}}$$

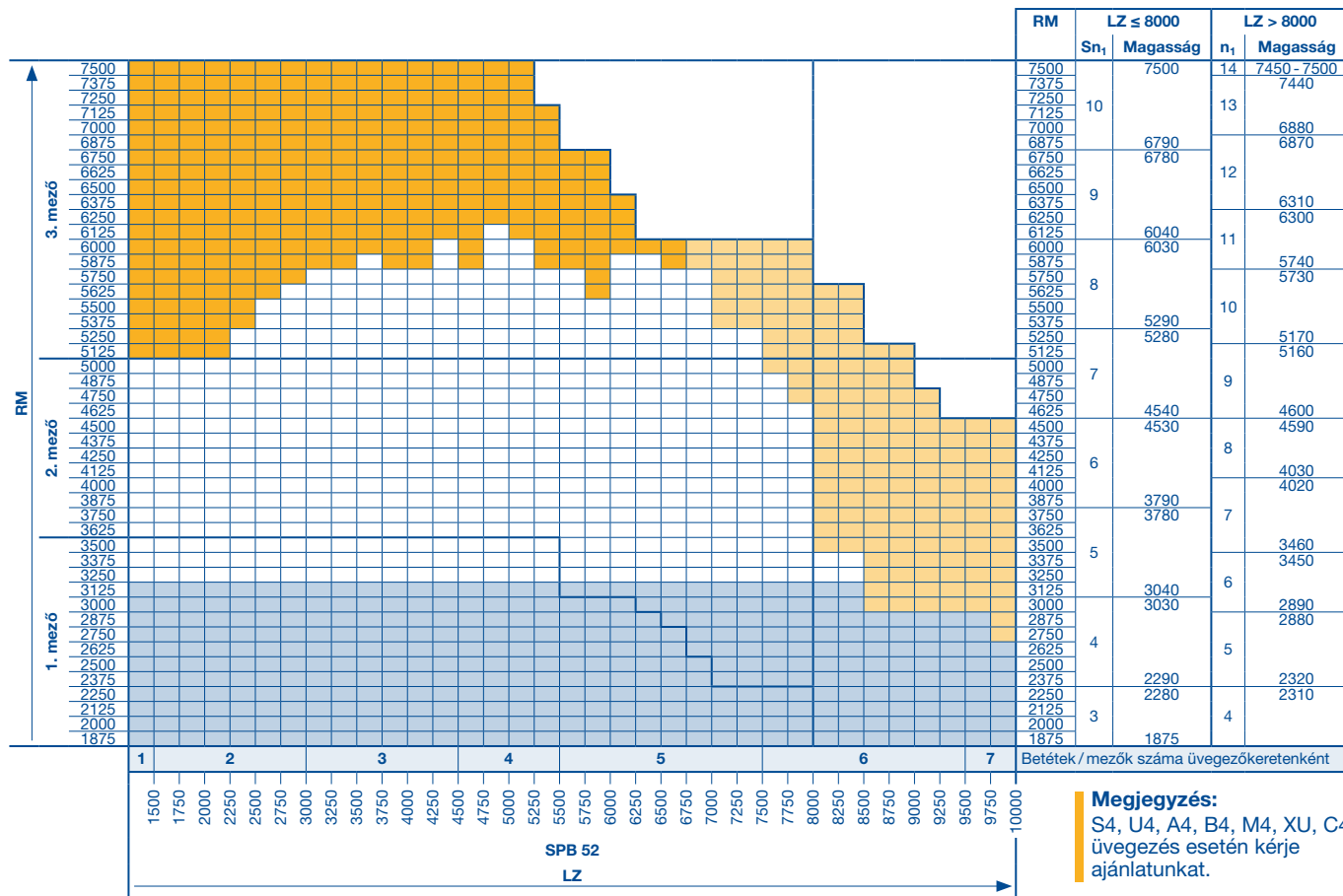
* Kívánságra 115 mm, hogy nézetazonos legyen egy azonos magasságú alacsony küszöbös személybejárós kapuval.

Megjegyzés:

- 5-ös beépítési példa szerinti tengelyhajtásnál a kapureszelés mindig a meghajtási oldallal ellentétes oldalra kerül.
- Ha a kapuszélesség eléri az 5510 mm-t akkor az alsó kapuelem átlósan futó merevítéssel van ellátva (ez nem látható tömör betétek esetén).
- A személybejáró-ajtós kapukkal való nézetazonosság ábrázolását lásd a 26–28. oldalon.

Mérettartomány

Az érvényességi táblázatok az ábrázolt mérettartományban a kaputípus standard kivitelén alapulnak (lásd a termékleírást). Eltérés esetén a Konfigurátorban lévő érvényes mérettartományokat kell figyelembe venni. Minden kapuszélesség 10 mm-es ugrásokkal lehetséges.



Megjegyzés:
S4, U4, A4, B4, M4, XU, C4 üvegezés esetén kérjük ajánlatunkat.

- Külön ajánlatra; torziórugós tengely vagy direkthajtás
- Külön ajánlatra, csak S140 direkthajtás és H sinvezetés esetén
- Megjegyzés a benyúlás elleni védelemhez, lásd az 5
- Tartományváltás

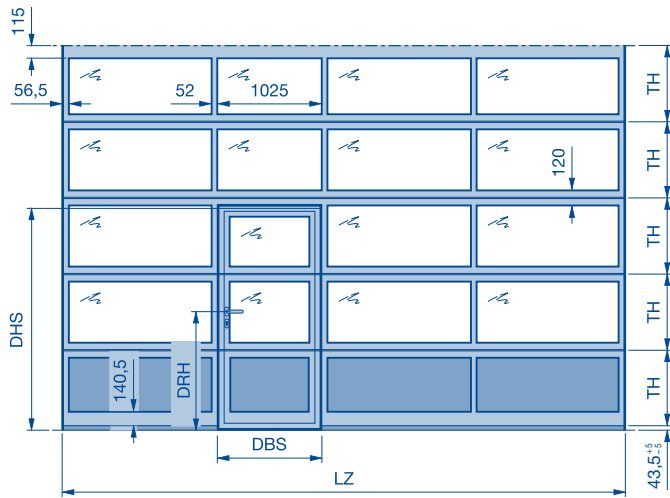
- n₁** Az üvegezőkeretek száma
- Sn₁** Üvegezőkeretek száma a személybejáró-ajtóban
- RM** rasztermagasság
- LZ** Szabad tokbélméret (1200-től)
- SPB** Osztószélesség
- TH** Kapuelem-magasság

ALR 67 Thermo szekcionált kapu

alacsony küszöbös személybejáró-ajtóval

Üvegezett, hőhidmentes alumínium szekcionált kapu

Külső nézet



Kilincsmagasság külön ajánlatra

Személybejáró-ajtó szabad átjárószélessége (DBS) = 905 mm**

Személybejáró-ajtó átjárómagassága (DHS) = $S_{n1} \times TH - 55^*$

S_{n1} Keretek száma a személybejáró-ajtóban

* Figyelem: ha nincs keret a személybejáró-ajtó fölött, akkor -55 helyett -100.

** Ha a kapuszélesség 1750 – 1840 mm, akkor a szabad átjárószélesség 833 mm. 1750 mm-nél keskenyebb kapuszélességnél a szabad átjárószélesség (DBS) függ a kapuszélességtől, és lényegesen kisebb, mint a standard változatnál.

Megjegyzés:

- 5-ös beépítési példa szerinti tengelyhajtásnál a kapureteszelés mindig a meghajtási oldallal ellentétes oldalra kerül.
- 5510 mm-es kapuszélességtől (személybejáróban valódi üvegetétek esetén 4510 mm-től) az alsó kapuelem átlósan futó merevítéssel van ellátva – ez nem látható tömör betétek esetén.
- A személybejáró-ajtó nélküli kapukkal való nézetazonosság ábrázolását lásd a 26–28. oldalon.

Mérettartomány

Az érvényességi táblázatok az ábrázolt mérettartományban a kaputípus standard kivitelén alapulnak (lásd a termékleírást). Eltérés esetén a Konfigurátorban lévő érvényes mérettartományokat kell figyelembe venni. Minden kapuszélesség 10 mm-es ugrásokkal lehetséges.

RM	SH ₁		SH ₂		n ₁	Magasság	RM	DHS	S _{n1}	Magasság
	3. mező	2. mező	1. mező	Betétek / mezők száma üvegezőkeretenként						
7500					10	7500	7500	2185	3	
7375				7375			2147			
7250				7250			2110			
7125					9	6790	7125	2072	3	
7000				7000			2035			
6875				6875			1997			
6750					8	6780	6750	2183	3	
6625				6625			2142			
6500				6500			2100			
6375					7	6040	6375	2058	3	
6250				6250			2017			
6125				6125			1975			
6000					6	6030	6000	2182	3	
5875				5875			2135			
5750				5750			2088			
5625					5	5290	5625	2041	3	
5500				5500			1994			
5375				5375			1948			
5250					4	5280	5250	2180	3	
5125				5125			2126			
5000				5000			2073			
4875					3	4540	4875	2019	3	
4750				4750			1966			
4625				4625			1912			
4500					2	4530	4500	2178	3	
4375				4375			2115			
4250				4250			2053			
4125					1	3790	4125	1990	3	
4000				4000			1928			
3875				3875			1865			
3750					3	3780	3750	2174	3	
3625				3625			2099			
3500				3500			2024			
3375					2	3040	3375	1949	3	
3250				3250			1874			
3125				3125			1799			
3000					1	3030	3000	2169	3	
2875				2875			2075			
2750				2750			1981			
2625					3	2290	2625	1888	4	2500
2500				2500			1794			
2375				2375			2285			
2250					2	2280	2250	2115	3	2490
2125				2125			1990			
2000				2000			1865			

Megjegyzések:

- Ha a személybejáró-ajtó mezőiben valódi üvegetétek vannak, akkor az SH₂ küszöbmagasság LZ 4510 mm-től kezdődik.
- S4, U4, A4, B4, M4, XU, C4 üvegezés esetén kérje ajánlatunkat.

- Külön ajánlatra; torziórugós tengely vagy direktajtás
- Külön ajánlatra, csak S140 direktajtás és H sinvezetés esetén
- Megjegyzés a benyúlás elleni védelemhez, lásd az 5
- Tartományváltás

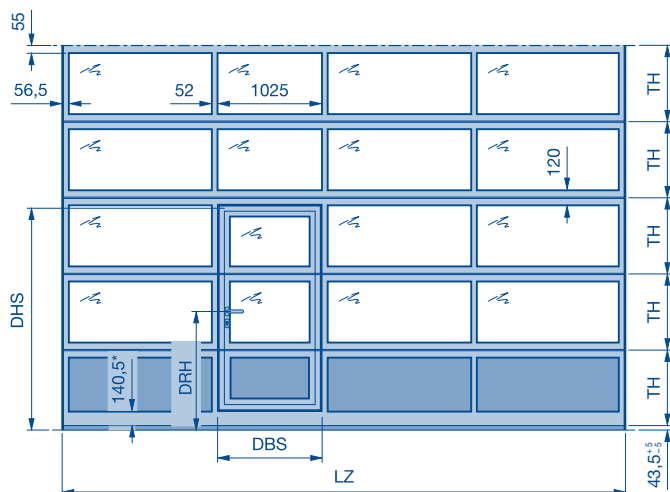
- DHS** Személybejáró-ajtó átjárómagassága
- DBS** Személybejáró-ajtó szabad átjárószélessége
- DRH** Kilincsmagasság
- LZ** Szabad tokbelsőméret (1500-tól)
- RM** Rasztermagasság
- SPB** Osztószélesség
- SH₁** Küszöbmagasság (szélen 5, közepén 10 mm)

- SH₂** Küszöbmagasság (kb. 13)
- n₁** Az üvegezőkeretek száma
- S_{n1}** Üvegezőkeretek száma a személybejáró-ajtóban
- TH** Kapuelem-magasság

ALR 67 Thermo szekcionált kapu magas küszöbös személybejáró-ajtóval

Üvegezett, hőhidmentes alumínium szekcionált kapu

Külső nézet



Kilincsmagasság külön ajánlatra

Személybejáró-ajtó szabad átjárószélessége (DBS) = 905 mm**

Személybejáró-ajtó átjárómagassága (DHS) = $Sn_1 \times TH - 55$

Sn_1 Keretek száma a személybejáró-ajtóban

* 265,5 SH₂-nél

** Ha a kapuszélesség 1750 – 1840 mm, akkor a szabad átjárószélesség 798 mm. 1750 mm-nél keskenyebb kapuszélességnél a szabad átjárószélesség (DBS) függ a kapuszélességtől, és lényegesen kisebb, mint a standard változatnál.

Megjegyzés:

- 5-ös beépítési példa szerinti tengelyhajtásnál a kapureteszelés mindig a meghajtási oldallal ellentétes oldalra kerül.
- A személybejáró-ajtó nélküli kapukkal való nézetazonosság ábrázolását lásd a 26–28. oldalon.

Mérettartomány

Az érvényességi táblázatok az ábrázolt mérettartományban a kaputípus standard kivételén alapulnak (lásd a termékleírást). Eltérés esetén a Konfigurátorban lévő érvényes mérettartományokat kell figyelembe venni. Minden kapuszélesség 10 mm-es ugrásokkal lehetséges.

RM	SH ₁		SH ₂		n ₁	Magasság	RM	DHS	Sn ₁	Magasság
	3. mező	2. mező	1. mező	Betétek / mezők száma üvegezőkeretenként						
7500					10	7500	7500	2185	3	
7375				7375			2147			
7250				7250			2110			
7125					9	6790	7125	2072	3	
7000				7000			2035			
6875				6875			1997			
6750					8	6780	6750	2183	3	
6625				6625			2142			
6500				6500			2100			
6375					8	6040	6375	2058	3	
6250				6250			2017			
6125				6125			1975			
6000					7	6030	6000	2182	3	
5875				5875			2135			
5750				5750			2088			
5625					7	5290	5625	2041	3	
5500				5500			1994			
5375				5375			1948			
5250					6	5280	5250	2180	3	
5125				5125			2126			
5000				5000			2073			
4875					5	4540	4875	2019	3	
4750				4750			1966			
4625				4625			1912			
4500					5	4530	4500	2178	3	
4375				4375			2115			
4250				4250			2053			
4125					4	3790	4125	1990	3	
4000				4000			1928			
3875				3875			1865			
3750					4	3780	3750	2174	3	
3625				3625			2099			
3500				3500			2024			
3375					4	3040	3375	1949	3	
3250				3250			1874			
3125				3125			1799			
3000					3	3030	3000	2169	3	
2875				2875			2075			
2750				2750			1981			
2625					3	2290	2625	1888	4	2500
2500				2500			1794			
2375				2375			2285			
2250					3	2280	2250	2160	3	2490
2125				2125			2035			
2000				2000			1910			

Megjegyzések:

- Ha a személybejáró-ajtó mezőiben valódi üvegbetétek vannak, akkor az SH₂ küszöbmagasság LZ 4510 mm-től kezdődik.
- S4, U4, A4, B4, M4, XU, C4 üvegezés esetén kérje ajánlatunkat.

- Külön ajánlatra; torziógugós tengely vagy direkthajtás
- Külön ajánlatra, csak S140 direkthajtás és H sinvezetés esetén
- Megjegyzés a benyúlás elleni védelemhez, lásd az 5
- Tartományváltás

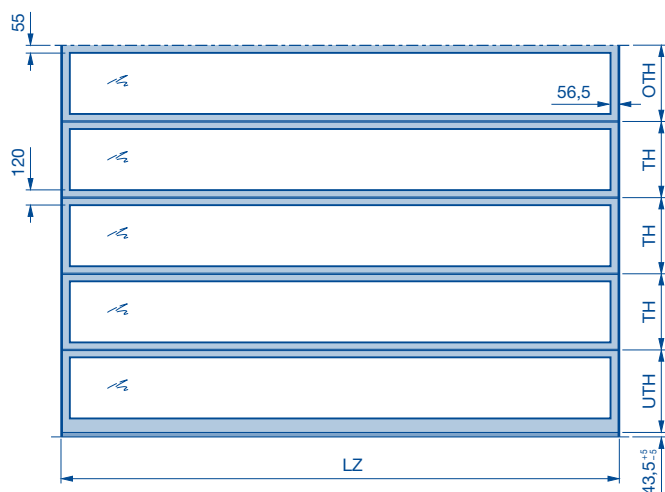
- DHS** Személybejáró-ajtó átjárómagassága
- DBS** Személybejáró-ajtó szabad átjárószélessége
- DRH** Kilincsmagasság
- LZ** Szabad tokbelsőméret (1500-tól)
- RM** Rasztermagasság
- SPB** Osztószélesség
- SH₁** Küszöbmagasság (192)

- SH₂** Küszöbmagasság (317)
- n₁** Az üvegezőkeretek száma
- Sn₁** Üvegezőkeretek száma a személybejáró-ajtóban
- TH** Kapuelem-magasság

ALR 67 Thermo Glazing szekcionált kapu

Nagy felületen üvegezett, hőhidmentes alumínium szekcionált kapu, valódi üvegbetéttel

Külső nézet



$$TH = \frac{\text{Kapumagasság} - 119}{\text{A kapuelem-keretek száma}}$$

$$UTH = TH + 84 \leq 785$$

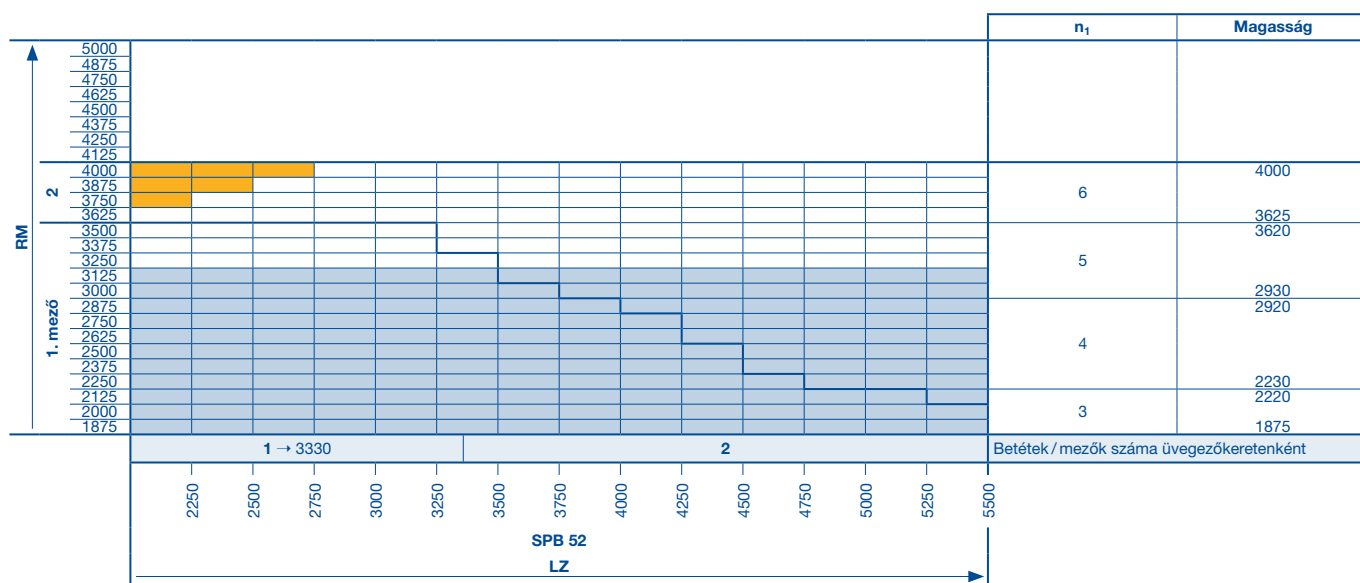
$$OTH = TH + 35$$

Megjegyzés:

- 5-ös beépítési példa szerinti tengelyhajtásnál a kapureteszelés mindig a meghajtási oldallal ellentétes oldalra kerül.
- Az összes sínvezetési mód külön ajánlatra.

Mérettartomány

Az érvényességi táblázatok az ábrázolt mérettartományban a kaputípus standard kivitelén alapulnak (lásd a termékírást). Eltérés esetén a Konfigurátorban lévő érvényes mérettartományokat kell figyelembe venni. Minden kapuszélesség 10 mm-es ugrásokkal lehetséges.



külön ajánlatra

Megjegyzés a benyúlás elleni védelemhez, lásd az

Tartományváltás

RM rasztermagasság

LZ Szabad tokbelsőméret (2000-től)

→ Max. LZ

SPB Osztószélesség

n_1 Az üvegezőkeretek száma

UTH Alsó kapuelem magassága

TH Kapuelem-magasság

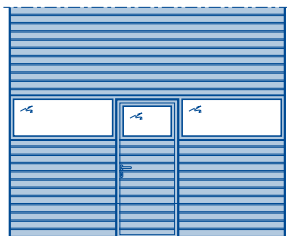
OTH Felső kapuelem-magasság

Üvegezés- és személybejáróajtó-elrendezések

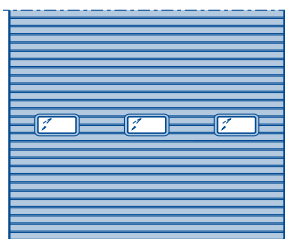
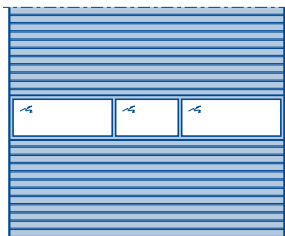
Szekcionált kapuk 3 betéttel, mezővel

Üvegezések elrendezései - külső nézet

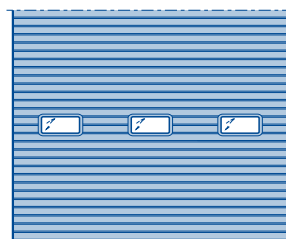
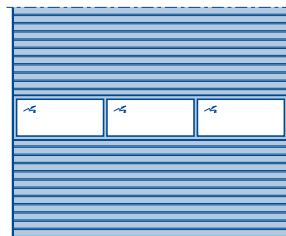
SPU 67 Thermo szekcionált kapu alacsony küszöbös személybejáró-ajtóval



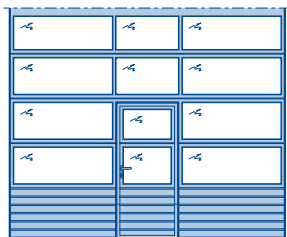
SPU 67 Thermo szekcionált kapu, személybejáró-ajtós kapukkal nézetazonos kivitelben



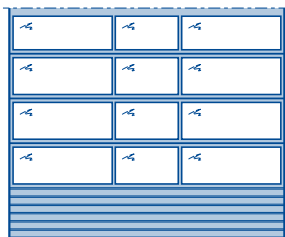
SPU 67 Thermo szekcionált kapu standard üvegezés-felosztással



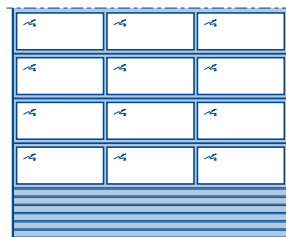
APU 67 Thermo szekcionált kapu alacsony küszöbös személybejáró-ajtóval



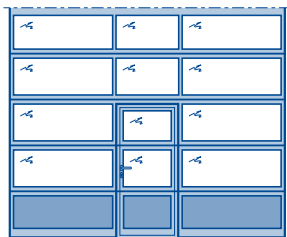
APU 67 Thermo szekcionált kapu, személybejáró-ajtós kapukkal nézetazonos kivitelben



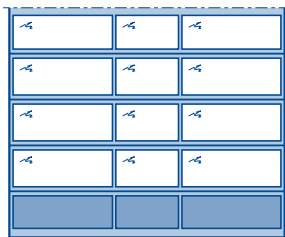
APU 67 Thermo szekcionált kapu standard üvegezés-felosztással



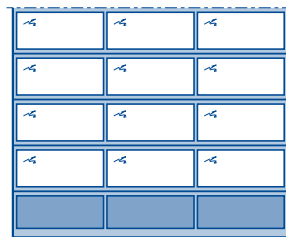
ALR 67 Thermo szekcionált kapu alacsony küszöbös személybejáró-ajtóval



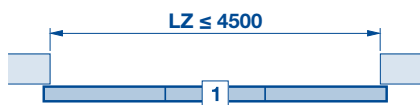
ALR 67 Thermo szekcionált kapu, személybejáró-ajtós kapukkal nézetazonos megjelenés



ALR 67 Thermo szekcionált kapu standard üvegezés-felosztással



A személybejáró-ajtó elrendezése



Megjegyzések:

- Személybejáró-ajtó szabad átjárószélessége (DBS) = 905 mm.
- A személybejáró-ajtó csak kifelé nyíló lehet.

Személybejáró-ajtó kis távolságra a kapu szélétől



A kapu szélétől való csekély távolság választhatóan a bal vagy jobb oldalon lehetséges.

Megjegyzés:

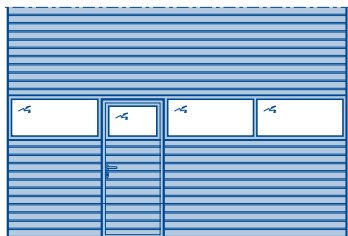
- Nem lehetséges valódi üvegezésű kapuknál.

Üvegezés- és személybejáróajtó-elrendezések

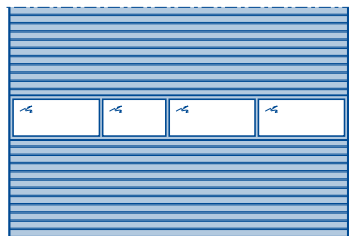
Szekcionált kapuk 4 betéttel, mezővel

Üvegezések elrendezései - külső nézet

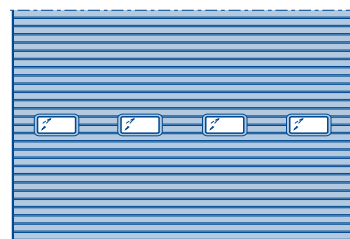
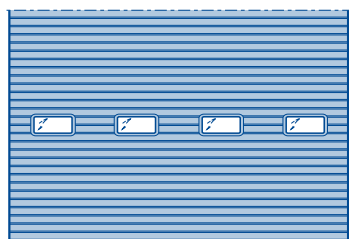
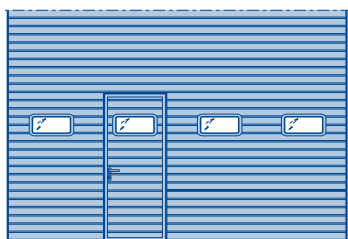
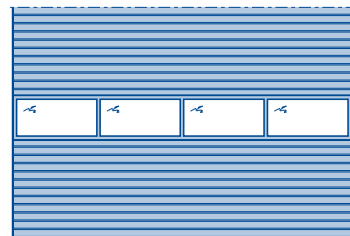
SPU 67 Thermo szekcionált kapu alacsony küszöbös személybejáró-ajtóval



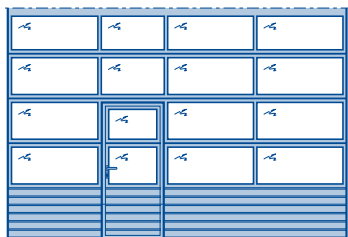
SPU 67 Thermo szekcionált kapu, személybejáró-ajtós kapukkal nézetazonos kivitelben



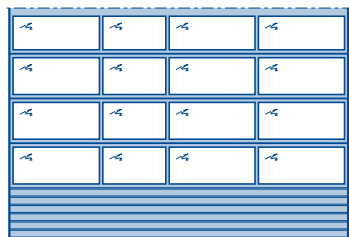
SPU 67 Thermo szekcionált kapu standard üvegezés-felosztással



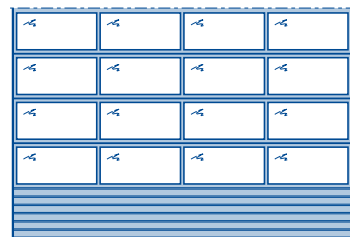
APU 67 Thermo szekcionált kapu alacsony küszöbös személybejáró-ajtóval



APU 67 Thermo szekcionált kapu, személybejáró-ajtós kapukkal nézetazonos kivitelben



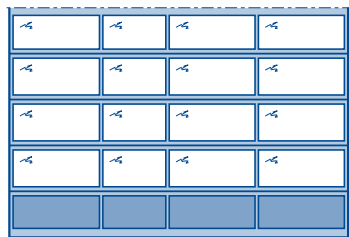
APU 67 Thermo szekcionált kapu standard üvegezés-felosztással



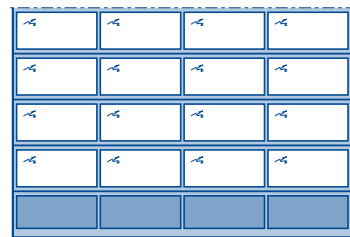
ALR 67 Thermo szekcionált kapu alacsony küszöbös személybejáró-ajtóval



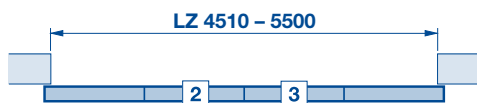
ALR 67 Thermo szekcionált kapu, személybejáró-ajtós kapukkal nézetazonos megjelenés



ALR 67 Thermo szekcionált kapu standard üvegezés-felosztással



A személybejáró-ajtó elrendezése



Megjegyzések:

- Személybejáró-ajtó szabad átjárószélessége (DBS) = 905 mm.
- A személybejáró-ajtó csak kifelé nyíló lehet.

Személybejáró-ajtó kis távolságra a kapu szélétől



A kapu szélétől való csekély távolság választhatóan a bal vagy jobb oldalon lehetséges.

Megjegyzés:

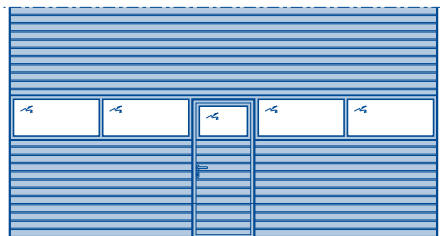
- Nem lehetséges valódi üvegezésű kapuknál.

Üvegezés- és személybejáróajtó-elrendezések

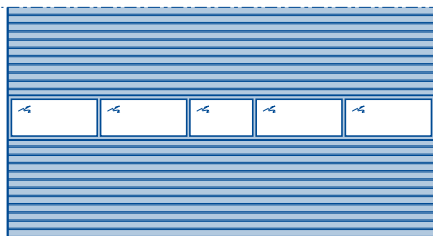
Szekcionált kapuk 5 betéttel, mezővel

Üvegezések elrendezései - külső nézet

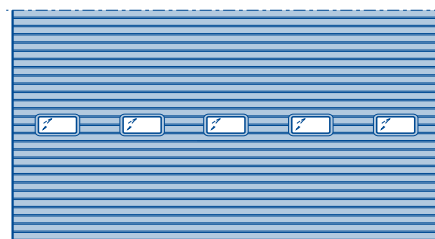
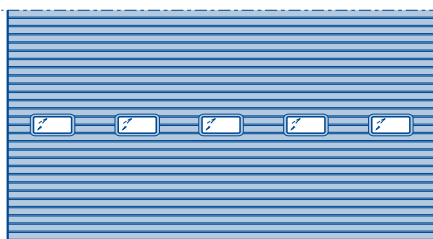
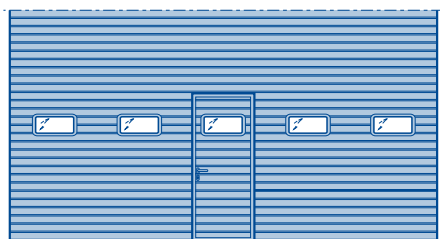
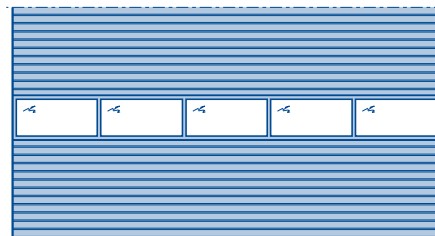
SPU 67 Thermo szekcionált kapu alacsony küszöbös személybejáró-ajtóval



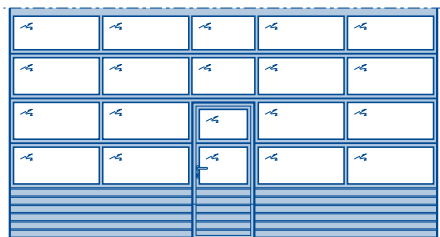
SPU 67 Thermo szekcionált kapu, személybejáró-ajtós kapukkal nézetazonos kivitelben



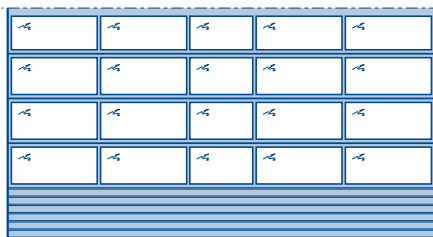
SPU 67 Thermo szekcionált kapu standard üvegezés-felosztással



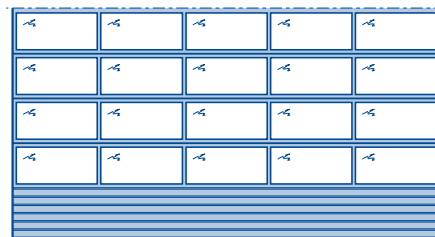
APU 67 Thermo szekcionált kapu alacsony küszöbös személybejáró-ajtóval



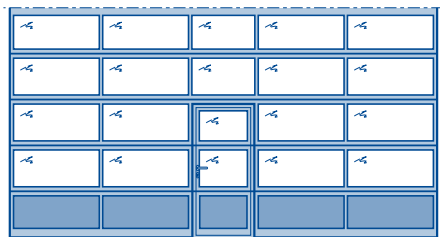
APU 67 Thermo szekcionált kapu, személybejáró-ajtós kapukkal nézetazonos kivitelben



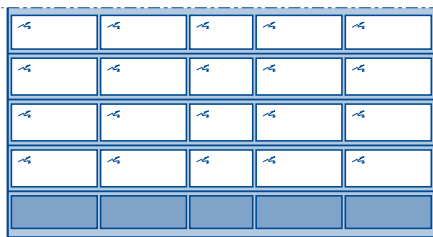
APU 67 Thermo szekcionált kapu standard üvegezés-felosztással



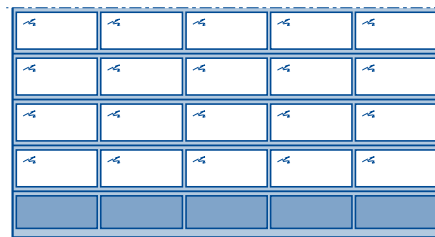
ALR 67 Thermo szekcionált kapu alacsony küszöbös személybejáró-ajtóval



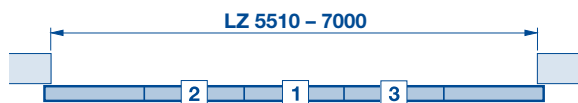
ALR 67 Thermo szekcionált kapu, személybejáró-ajtós kapukkal nézetazonos megjelenés



ALR 67 Thermo szekcionált kapu standard üvegezés-felosztással



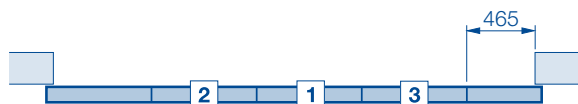
A személybejáró-ajtó elrendezése



Megjegyzések:

- Személybejáró-ajtó szabad átjárószélessége (DBS) = 905 mm.
- A személybejáró-ajtó csak kifelé nyíló lehet.

Személybejáró-ajtó kis távolságra a kapu szélétől



A kapu szélétől való csekély távolság választhatóan a bal vagy jobb oldalon lehetséges.

Megjegyzés:

- Nem lehetséges valódi üvegezésű kapuknál.

Szélterhelési osztály

Szélterheléssel szembeni ellenállás

A részletes műszaki adatokat a Konfigurátorban találja meg.

	Szélosztály EN 12424 szerint	
SPU 67 Thermo	4	3
APU 67 Thermo, ALR 67 Thermo	4	3
ALR 67 Thermo Glazing	3	

1200 1500 2000 2250 2500 2750 3000 3250 3500 3750 4000 4250 4500 4750 5000 5250 5500 5750 6000 6250 6500 6750 7000 7250 7500 7750 8000 8250 8500 8750 9000 9250 9500 9750 10000

LZ

Szélterhelési osztály személybejáró-ajtós szekcionált kapukhoz

	Szélosztály EN 12424 szerint	
SPU 67 Thermo	4	2
APU 67 Thermo, ALR 67 Thermo	4	2

1200 1500 2000 2250 2500 2750 3000 3250 3500 3750 4000 4250 4500 4750 5000 5250 5500 5750 6000 6250 6500 6750 7000 7250 7500 7750 8000 8250 8500 8750 9000 9250 9500 9750 10000

LZ

Megnövelt szélterhelési osztály csak személybejáró-ajtó nélküli szekcionált kapuknál lehetséges

	Szélosztály EN 12424 szerint				
		1. szett	2. szett	3. szett	
SPU 67 Thermo	4	4	4	4	3
APU 67 Thermo, ALR 67 Thermo	4	4	4	4	3

1200 1500 2000 2250 2500 2750 3000 3250 3500 3750 4000 4250 4500 4750 5000 5250 5500 5750 6000 6250 6500 6750 7000 7250 7500 7750 8000 8250 8500 8750 9000 9250 9500 9750 10000

LZ

Fontos:

- A megnövelt szélterhelési osztály speciális igény esetén előzetes műszaki egyeztetés szükséges.
- Kiegészítő adatok a 6 oldalon található táblázatban, tervezési segédlet, szerkezeti vastagság 67 mm.
- Nem lehetséges ALR 67 Glazing esetén.

- 1. szett** 85 jelű kapulap-merevítés, megerősített sínvezető elemek
- 2. szett** 85 jelű kapulap-merevítés, megerősített sínvezető elemek, tandemgörgő
- 3. szett** 100 jelű kapulap-merevítés, megerősített sínvezető elemek, tandemgörgő

LZ Szabad tokbalméret
→ Max. LZ

NT 80 Thermo mellékajtó

Lehetséges nyitásirányok

Beépítés a nyílásba

Beépítés a kapu mellé, kifelé vagy befelé nyíló, DIN jobbos vagy DIN balos

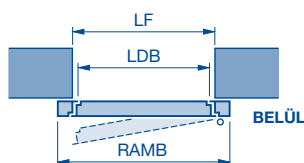


Beépítés a nyílásba, befelé vagy kifelé nyíló, DIN jobbos vagy DIN balos



Beépítés a nyílás mögé

Csak befelé nyíló, DIN jobbos vagy DIN balos



Szabad falnyílásméretek	Rendelési méret Keretkülméret RAMB x RAMH
875 x 2000	855 x 1990
875 x 2125	855 x 2115
1000 x 2000	980 x 1990
1000 x 2125	980 x 2115

Mérettartomány: szélesség: RAMB 770 – 1300, magasság: RAMH 1865 – 2525 (**keretkülméretet kérjük megadni**)

Több pontos reteszelésű ajtóknál: RAMH = \geq 1920 mm

Szabad átjáróméret:

Nyitásszög	Szélesség	Magasság
136°	RAMB – 164	RAMH – 70
90°	RAMB – 215	

LF Szabad falnyílásméret
RAMB Keretkülméreti szélesség
RAMH Keretkülméreti magasság
LDB Szabad átjárószélesség

LDH Szabad átjárómagasság
LZ Szabad tokbelsőméret

NT 80 Thermo mellékajtó

S-bordás stukkómintás / L-bordás Micrograin betétekkel



Megjegyzés:

- Szendvicsüvegezés RC2 kivétellel nem lehetséges.

* lásd a 30

LF Szabad falnyílásméret
RAMB Keretkülméreti szélesség
RAMH Keretkülméreti magasság

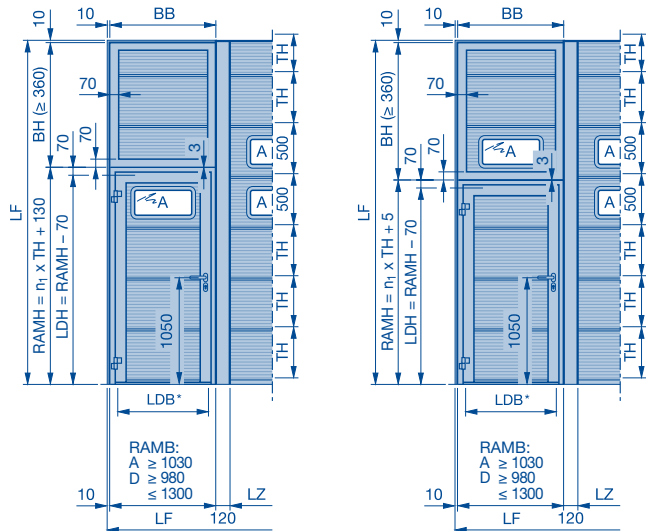
BH Blendemagasság
BB Blendeszélesség
LDB Szabad átjárószélesség
LDH Szabad átjárómagasság

TH Kapuelem-magasság
SO Lábzatmagasság
LZ Szabad tokbélméret
n₁ Kapuelemek / üvegezőkeretek száma

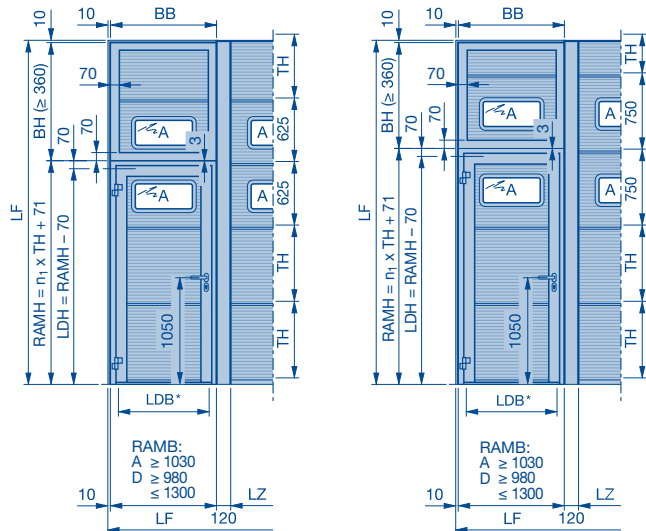
NT 80 Thermo mellékajtó

L-bordás Micrograin betétekkel

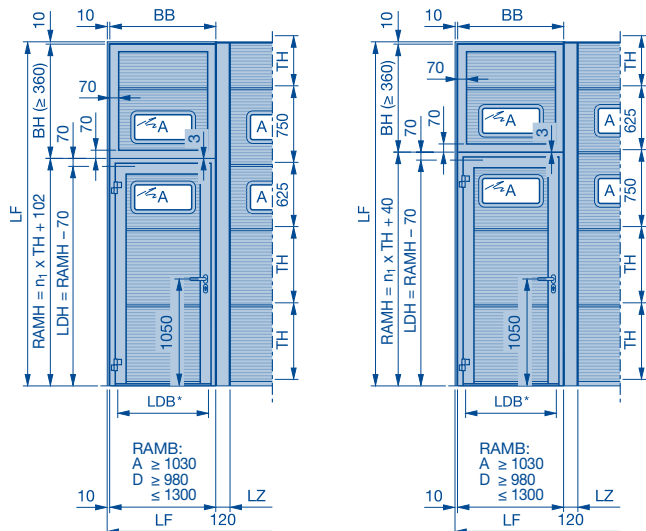
A-típusú szendvicsüvegezés TH = 500



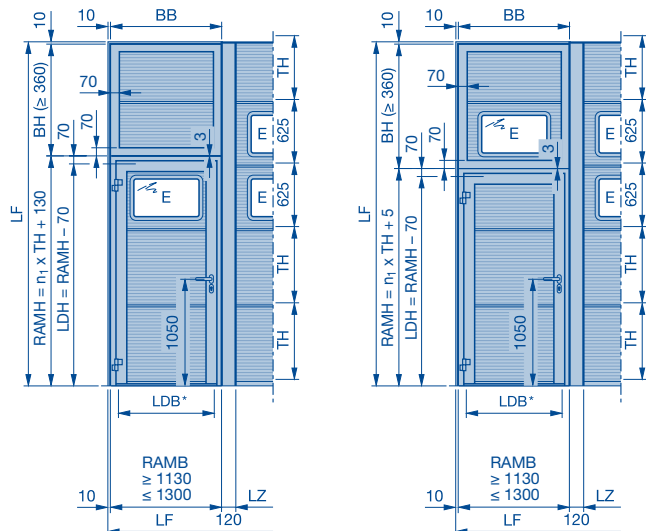
A-típusú szendvicsüvegezés TH = 625 és 750



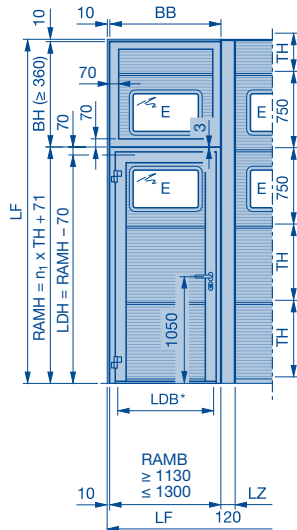
A-típusú szendvicsüvegezés TH = 625 / 750 és 750 / 625



E-típusú szendvicsüvegezés TH = 625



E-típusú szendvicsüvegezés TH = 750



Megjegyzés:

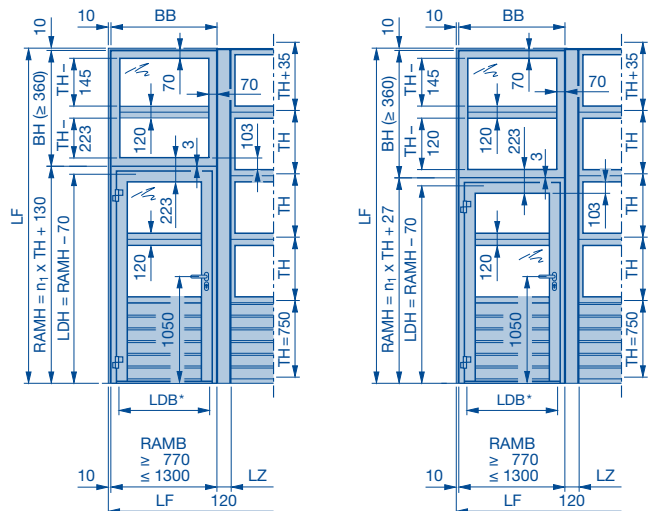
- Szendvicsüvegezés RC2 kivittel nem lehetséges.

(Magyarázatot lásd a 31. oldalon)

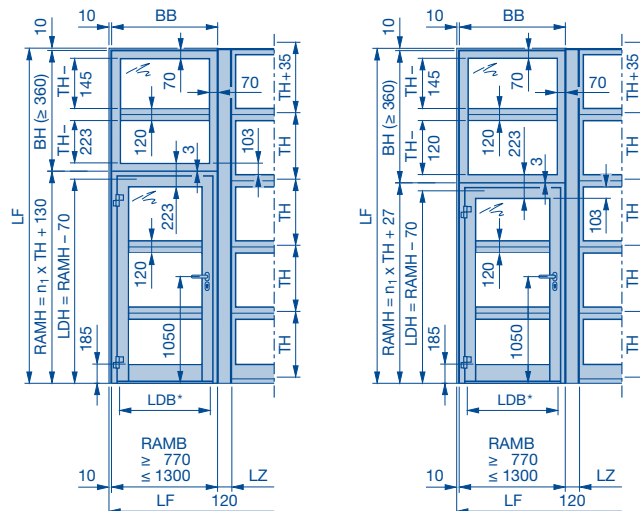
NT 80 Thermo mellékajtó

S-bordás stukkómintás / L-bordás Micrograin betétekkel

NT 80 mellékajtó az APU 67 Thermo kapuval azonos megjelenéssel



NT 80 mellékajtó az ALR 67 Thermo kapuval azonos megjelenéssel



* lásd a 30

LF Szabad falnyílásméret
RAMB Keretkülméreti szélesség
RAMH Keretkülméreti magasság

BH Blendemagasság
BB Blendeszélesség
LDB Szabad átjárószélesség
LDH Szabad átjárómagasság

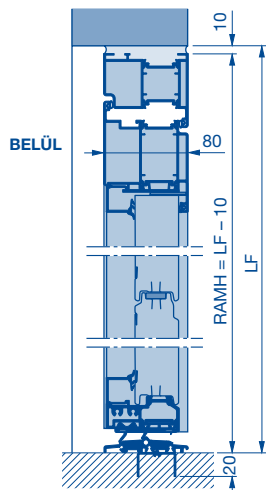
TH Kapuelem-magasság
SO Lábzatmagasság
LZ Szabad tokbelsőméret
n1 Kapuelemek / üvegezőkeretek száma

NT 80 Thermo mellékajtó

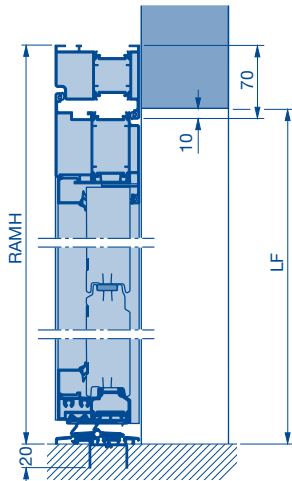
Lehetséges beépítési módok

Lehetséges beépítési módok

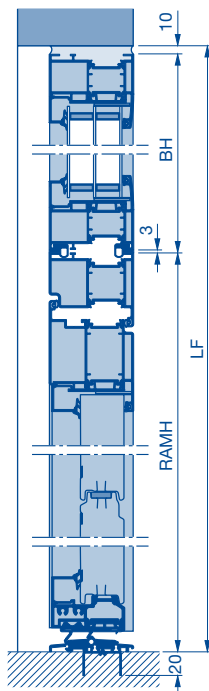
SPU ajtó a nyílásba építve
üvegezett mező nélkül,
szendvicsüvegezés nélkül



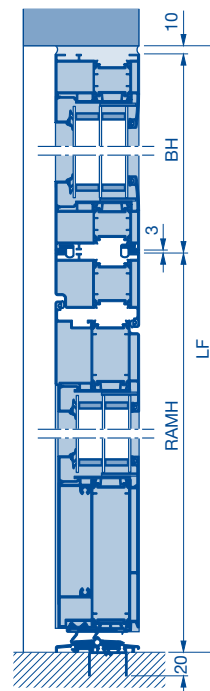
SPU ajtó a nyílás mögé
építve
üvegezett mező nélkül,
szendvicsüvegezés nélkül



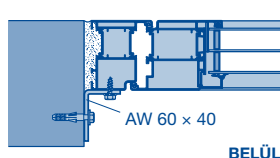
SPU, APU ajtó blendével



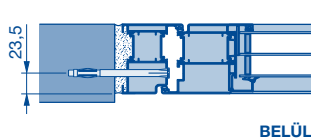
ALR ajtó blendével



Nyílásban



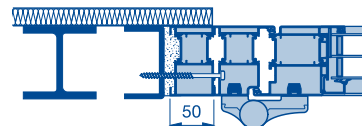
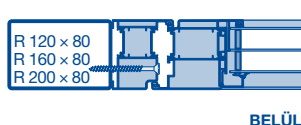
Fém tipli



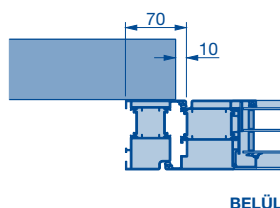
(alsó ábra 50 mm-es
szélesítőprofilal a túlnyúló szigeteléshez)

* Opcionálisan 25 mm-es is lehet

Süllyesztett fejű lemezcsavar, B 6,3 x 80



Nyílás mögött



Megjegyzés:

Hőhidmentes beépítéshez helyszíni előkészítés szükséges.

R Zártszelvény
AW Alu sarokelem
SW Acél sarokelem

BH Blendemagasság
RAMH Keretkülméreti magasság
LF Szabad falnyílásméret

NT 80 Thermo RC 2 mellékajtó

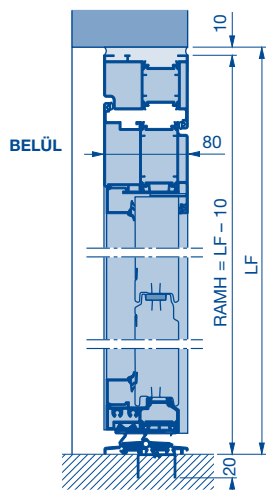
Lehetséges beépítési módok

Lehetséges beépítési módok

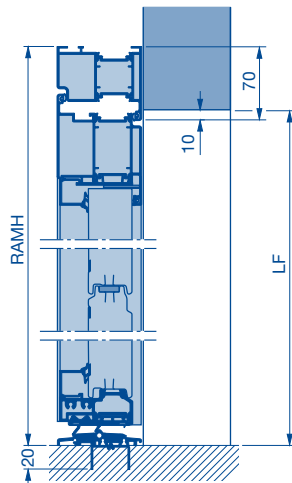
Megjegyzés:

A mellékajtó és a blende beépítését a DIN EN 1627 szabvány szerint kell elvégezni.

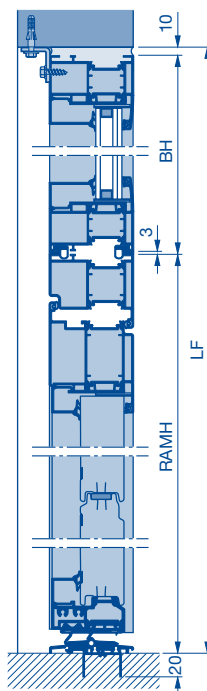
SPU ajtó a nyílásba építve
üvegezett mező nélkül,
szendvicsüvegezés nélkül



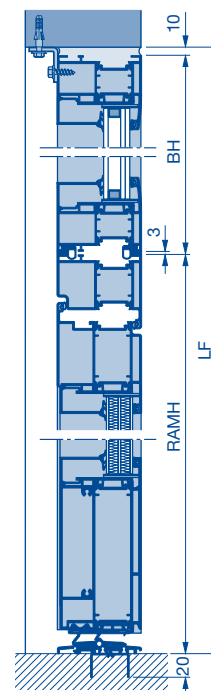
SPU ajtó a nyílás mögé építve
üvegezett mező nélkül,
szendvicsüvegezés nélkül



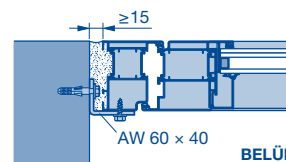
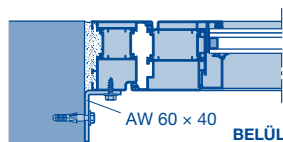
SPU, APU ajtó blendével



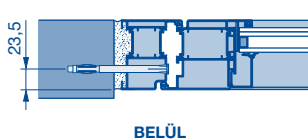
ALR ajtó blendével



Nyílásban



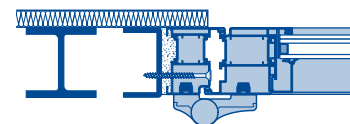
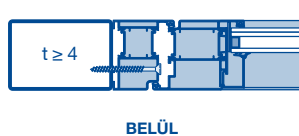
Fém tiplí



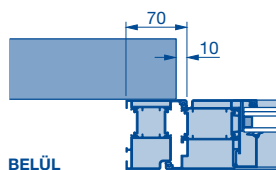
Süllyesztett fejű lemezcsavar, B 6,3 x 80

Megjegyzés:

Fém tiplik és süllyesztett fejű csavarok csak a mellékajtó beépítéséhez használhatók.



Nyílás mögött



Megjegyzés:

Hőhidmentes beépítéshez helyszíni előkészítés szükséges.

R Zártszelvény
AW Alu sarokelem
SW Acél sarokelem

BH Blendemagasság
RAMH Keretkülméreti magasság
LDB Szabad átjárószélesség

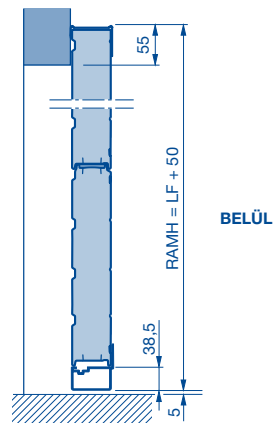
LF Szabad falnyílásméret

Fix elemek

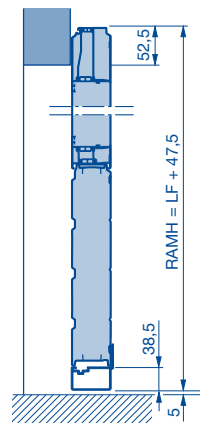
Lehetséges beépítési módok és beépítési példák

Lehetséges beépítési módok

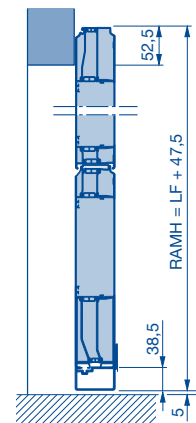
SPU 67 Thermo ajtó, nyílás mögé építve
üvegezett mező nélkül, szendvicsüvegezés nélkül



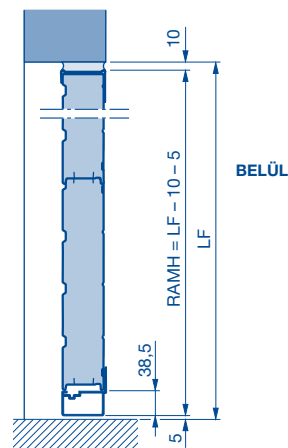
APU 67 Thermo ajtó, nyílás mögé építve



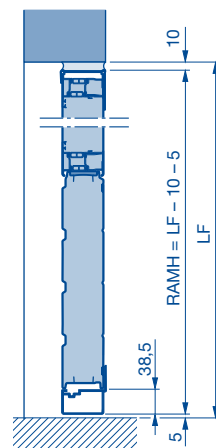
ALR 67 Thermo ajtó, nyílás mögé építve



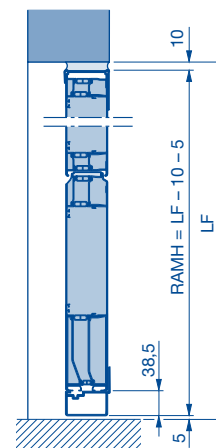
SPU 67 Thermo ajtó, nyílásba építve
üvegezett mező nélkül, szendvicsüvegezés nélkül



APU 67 Thermo ajtó, nyílásba építve

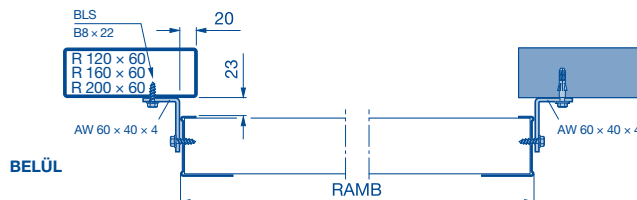
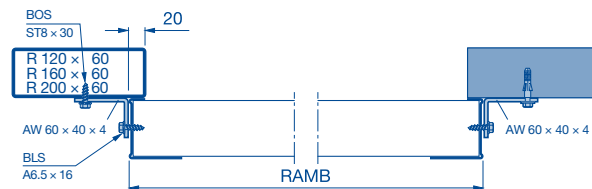


ALR 67 Thermo ajtó, nyílásba építve

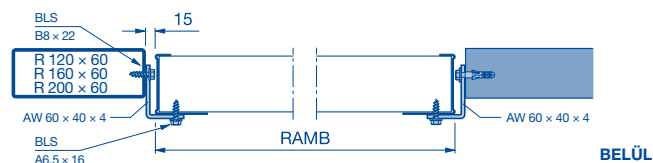


Beépítési példák

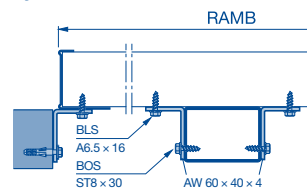
Nyílás mögött



Nyílásban



Nyílás elé szerelt



Megjegyzés:
Hőhidmentes beépítéshez helyszíni előkészítés szükséges.

AW Alu sarokelem
LF Szabad falnyílásméret
RAMB Keretkülméreti szélesség

RAMH Keretkülméreti magasság

Szabad áthajtás

60-es gyártási sorozat

N- / NA- / ND- / NS- / NK-sínvezetés

	meghajtás nélkül és kézilánc nélkül	Kézilánc vagy WA 500 / 500 FU	WA 300	ITO /SupraMatic**
LZ ≤ 5500				
Személybejáró-ajtó nélkül	RM - 100	RM	RM - 30	RM
Személybejáró-ajtó magas küszöbvel	RM - 120	RM - 20	RM - 50	RM - 20
Alacsony küszöbös személybejáró-ajtó	RM - 165	RM - 65	RM - 95	RM - 65
LZ > 5500				
Személybejáró-ajtó nélkül	RM - 150	RM - 50	RM - 80	RM - 50
Személybejáró-ajtó magas küszöbvel	RM - 170	RM - 70	RM - 100	RM - 70
Alacsony küszöbös személybejáró-ajtó***	RM - 185	RM - 135	RM - 165	RM - 135
LZ > 8000				
Személybejáró-ajtó nélkül	RM - 100	RM - 100	-	-

L-sínvezetés, lengőmechanizmussal

	meghajtás nélkül és kézilánc nélkül	Kézilánc vagy WA 500 / 500 FU	WA 300	ITO
LZ ≤ 5500				
Személybejáró-ajtó nélkül *	-	RM	RM - 30	-
Személybejáró-ajtó magas küszöbvel	-	RM - 50	RM - 80	-
Alacsony küszöbös személybejáró-ajtó	-	RM - 65	RM - 95	-
LZ > 5500				
Személybejáró-ajtó nélkül	-	RM - 50	RM - 80	-
Személybejáró-ajtó magas küszöbvel	-	RM - 100	RM - 130	-
Alacsony küszöbös személybejáró-ajtó	-	RM - 135	RM - 165	-

Megjegyzés:

A 2. és 4. (DIN bal oldali) vagy a 3. és 5. (DIN jobb oldali) kapu elrendezés esetén, ellentétes motoroldallal, a szabad áthajtást lásd a termékkonfigurátorban.

L-sínvezetés lengőmechanizmus nélkül

	meghajtás nélkül és kézilánc nélkül	Kézilánc vagy WA 500 / 500 FU	WA 300	ITO /SupraMatic
LZ ≤ 5500				
Személybejáró-ajtó nélkül	RM - 325	RM - 130	RM - 160	RM
Személybejáró-ajtó magas küszöbvel	RM - 375	RM - 150	RM - 180	RM - 50
Alacsony küszöbös személybejáró-ajtó	RM - 440	RM - 190	RM - 240	RM - 85
LZ > 5500				
Személybejáró-ajtó nélkül	RM - 375	RM - 180	RM - 210	RM - 50
Személybejáró-ajtó magas küszöbvel	RM - 375	RM - 200	RM - 230	RM - 100
Alacsony küszöbös személybejáró-ajtó***	RM - 475	RM - 260	RM - 290	RM - 165

* VG, E2 és G2 valódi üvegbetéttel ellátott ALR / ALR Thermo és LZ > 3000 szélességű ALR Vitraplan kapuknál;
LZ > 3330 szélességű ALR Glazing és LZ > 5000 szélességű ALR / ALR Thermo kapuknál a magas küszöbös személybejáró-ajtós változat az érvényes

** NS- és NK-sínvezetés nem lehetséges.

*** Valódi üvegbetétes kivitelnél LZ > 4500

- Nem lehetséges
a* Tetőkövetés

HKZ Áttételes kézi húzólánc
LZ Szabad tokbelsőméret

RM rásztermagasság

Szabad áthajtás

60-es gyártási sorozat

LD-sínvezetés, lengőmechanizmussal

a°	meghajtás nélkül és kézilánc nélkül	Kézilánc vagy WA 500 / 500 FU		WA 300		ITO
		< 6°	6° – 10°	< 6°	6° – 10°	
LZ ≤ 5500						
Személybejáró-ajtó nélkül	–	RM		RM - 30		–
Személybejáró-ajtó magas küszöbvel	–	RM - 50	RM - 30	RM - 80	RM - 60	–
Alacsony küszöbös személybejáró-ajtó	–	RM - 65		RM - 95		–
LZ > 5500						
Személybejáró-ajtó nélkül	–	RM - 50		RM - 80		–
Személybejáró-ajtó magas küszöbvel	–	RM - 100	RM - 80	RM - 130	RM - 110	–
Alacsony küszöbös személybejáró-ajtó	–	RM - 135		RM - 195		–

Megjegyzés:

A 2. és 4. (DIN bal oldali) vagy a 3. és 5. (DIN jobb oldali) kapu elrendezés esetén, ellentétes motoroldallal, a szabad áthajtást lásd a termékkonfigurátorban.

LD-sínvezetés, lengőmechanizmus nélkül

a°	meghajtás nélkül és kézilánc nélkül	Kézilánc vagy WA 500 / 500 FU		WA 300		ITO / SupraMatic	
		2° – 16°	18° – 30°	2° – 16°	18° – 30°	2° – 16°	18° – 30°
LZ ≤ 5500							
Személybejáró-ajtó nélkül	RM - 325	RM - 125 + (a° × 2,86)	RM - 110 + (a° × 2,08)	RM - 155 + (a° × 2,86)	RM - 140 + (a° × 2,08)	RM - (a° × 2,86)	RM - (a° × 2,08)
Személybejáró-ajtó magas küszöbvel	RM - 375	RM - 150 + (a° × 3,2)	RM - 165 + (a° × 3,75)	RM - 180 + (a° × 3,2)	RM - 195 + (a° × 3,75)	RM - 50 + (a° × 2,86)	RM - 65 + (a° × 2,08)
Alacsony küszöbös személybejáró-ajtó	RM - 440	RM - 190 + (a° × 3,2)	RM - 210 + (a° × 3,75)	RM - 240 + (a° × 3,2)	RM - 260 + (a° × 3,75)	RM - 85 + (a° × 3,2)	RM - 100 + (a° × 3,75)
LZ > 5500							
Személybejáró-ajtó nélkül	RM - 375	RM - 175 + (a° × 2,86)	RM - 160 + (a° × 2,08)	RM - 205 + (a° × 2,86)	RM - 190 + (a° × 2,08)	RM - 50 + (a° × 2,86)	RM - 65 + (a° × 2,08)
Személybejáró-ajtó magas küszöbvel	RM - 375	RM - 200 + (a° × 3,2)	RM - 215 + (a° × 3,75)	RM - 230 + (a° × 3,2)	RM - 245 + (a° × 3,75)	RM - 100 + (a° × 3,2)	RM - 115 + (a° × 3,75)
Alacsony küszöbös személybejáró-ajtó***	RM - 475	RM - 260 + (a° × 3,2)	RM - 280 + (a° × 3,75)	RM - 290 + (a° × 3,2)	RM - 310 + (a° × 3,75)	RM - 165 + (a° × 3,2)	RM - 180 + (a° × 3,75)

*** Valódi üvegbetétes kivitelnél LZ > 4500

– Nem lehetséges
a° Tetőkövetés

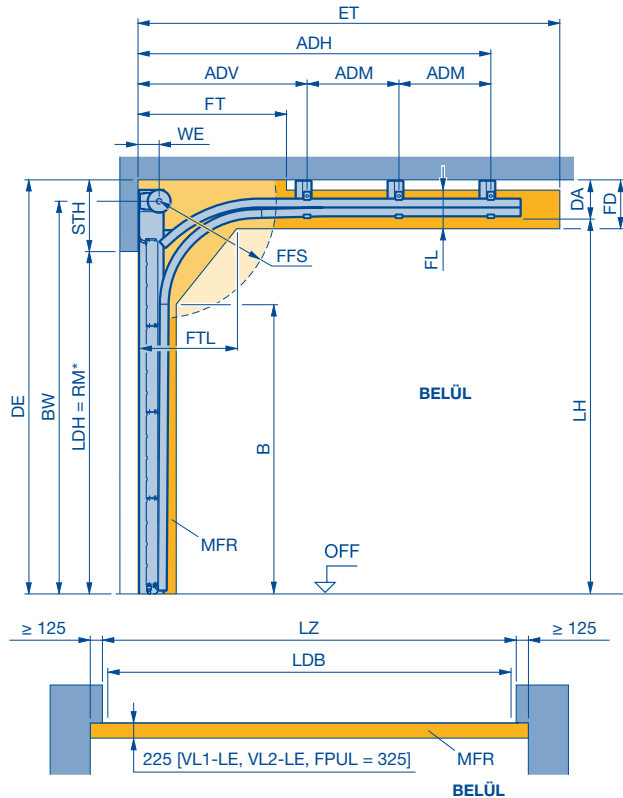
HKZ Áttételes kézi húzólánc
LZ Szabad tokbelsőméret

RM rasztermagasság

Sínvezetési mód: N

Normál sínvezetés

A részletes műszaki adatokat a Konfigurátorban találja meg.



ADH Hátsó fődémfüggeszték távolsága	FTL Szabad tér a kapuelem számára a futósínben
ADM Középső fődémfüggeszték	LDB Szabad áthajtószélesség ThermoFrame kerettel (lásd a 65. oldalt)
ADV Elülső fődémfüggeszték távolsága	LDH Szabad áthajtómagasság
B Futósín kezdete	LH Futósínmagasság
BW Tengelytartó rögzítése	LZ Szabad tokbelsőméret
DA Min. fődémtávolság	MFR A kapu beépítéséhez szükséges szabad tér
DAL Horgony hossza	OFF Kész padlószint felső síkja rasztermagasság
DE min. fődémmagasság	RM Min. szemöldökmagasság
ET Min. benyúlási mélység	STH Tengelytávolság
FD Min. szabad tér a fődémnél	
FFS Szabad tér rugófesztítéshez	
FL Szabad tér a futósínhez	
FPUL Rugópuffer a futósín alatt	
FT A kapu működéséhez szükséges szabad tér	

Kapcsolóterheléshez:

SPU 67 Thermo	= 450 N/m ²
APU 67 Thermo / ALR 67 Thermo	= 500 N/m ²
ALR 67 Thermo Glazing	= 600 N/m ²

Figyeljen a min. oldalhelyiségekre, lásd a 65. oldalt.

Megjegyzések:

- Okvetlenül vegye figyelembe a 9 – 14. és 17 – 25. oldalakon a kaputípusok engedélyezett mérettartományát!
- A kapu beépítéséhez szükséges teret a tápvezetésektől, a légbefúvóktól, stb. okvetlenül szabadon kell tartani.
- Futósín alá szerelt rugópuffer használata esetén a rugópuffer környezetében, a futósín alatt 70 mm-rel csökken a szabad áthajtómagasság.
- Személybejárás kézi működtetésű kivételével: Áttételes kezelénc ajánlott!

* Megjegyzés:

Szabad áthajtómagasság LDH vegye figyelembe a 37oldalt.

	STH	WE	DA	BW	FT
N 1	425	140	205	RM + 345	2 × WE
N 2	475	160	253	RM + 370	
N 3	585	180	363	RM + 450	
dupla rugótengelynél	795		563	RM + 450	

B	DE	FFS	FD	FL	FTL	LH
RM - 295	STH + RM	min.	DA + 65	250	695	RM + 222

ET***		
N 1 / N 2	RM + 415	kézi működtetésű, rövid rugópufferrel
	RM + 685	Tengelyhajtás hosszú rugópufferrel
N 3	RM + 685	kézi működtetésű és hosszú rugópufferrel ellátott tengelyhajtásnál

*** Egyszerűsített számítás

Szemöldökmagasság min.

Sínvezetés jele	Szemöldökmagasság	Sínvezetés jele	Szemöldökmagasság	Sínvezetés jele	Szemöldökmagasság
N 1, NS 1, NK 1	425	GS 1, GK 1	567	V 6	RM + 560
N 2, NS 2, NK 2	475	GS 1, GK 2	617	V 7	RM + 600
N 3	585	L 1, LD 1, L 2, LD 2	250	V 9	RM + 695
NA 1	435	H 4, HD 4	780	VA 6	RM + 570
NA 2	485	H 5, HD 5	840	VS 6, VS 7	**
ND 1	445	H 8, HD 8	880	VS 9	**
ND 2	475	HA 4	790	VU 6	RM + 310
ND 3	585	HU 4, HU 5, HU 8, RD 4, RD 5, RD 8	1775	VU 7	RM + 310
ND 6	525	HS 4, HK 4	805	VU 9	RM + 310
ND 7	545	HS 5, HK 5	835	WS 6, WS 7, WS 9	**
NH 1, GD 1	579	HS 8, HK 8	875		
NH 2, GD 2	644	RS 4, RK 4, RS 5, RK 5	1477		
NH 3	719				

** A méreteket a Konfigurátorban találja meg.

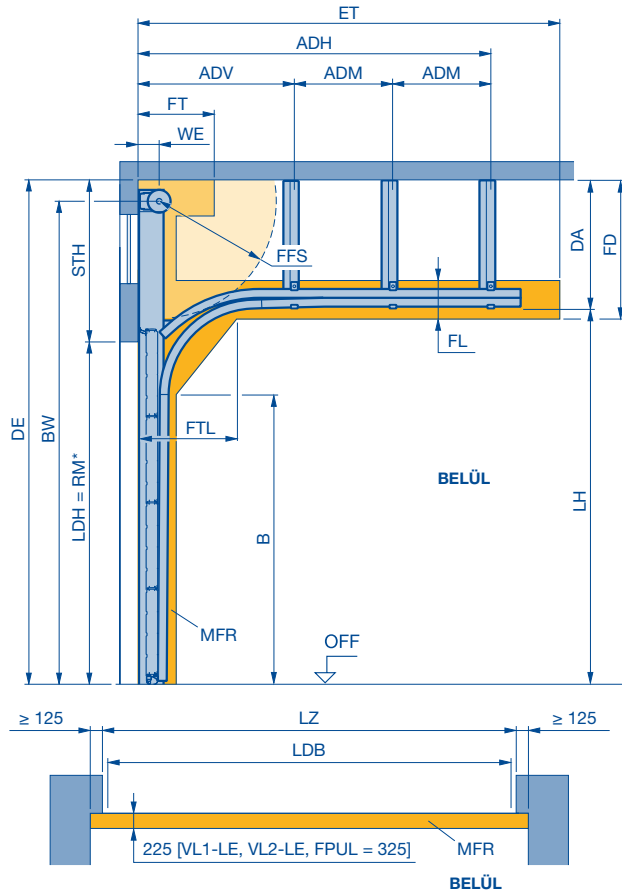
Méretek mm-ben

Sínvezetési mód: NA

Normál sínvezetés

magasra helyezett torziórugós tengellyel

A részletes műszaki adatokat a Konfigurátorban találja meg.



ADH	Hátsó fődémfüggeszték távolsága	FTL	Szabad tér a kapuelem számára a futósínbén
ADM	Középső fődémfüggeszték	LDB	Szabad áthajtómagasság ThermoFrame kerettel (lásd a 65. oldalt)
ADV	Elülső fődémfüggeszték távolsága	LDH	Szabad áthajtómagasság
B	Futósín kezdete	LH	Futósínmagasság
BW	Tengelytartó rögzítése	LZ	Szabad tokbelsőméret
DA	Min. fődémtávolság (szerződésfüggő)	MFR	A kapu beépítéséhez szükséges szabad tér
DE	Fődémmagasság (szerződésfüggő)	OFF	Kész padlószint felső síkja rasztermagasság
ET	Min. benyúlási mélység	RM	Szabad áthajtómagasság
FD	Szabad tér a fődémnél	STH	Max. szemöldökmagasság (szerződésfüggő)
FFS	Szabad tér rugófesztítéshez	WE	Tengelytávolság
FL	Szabad tér a futósínhez		
FPUL	Rugópuffer a futósín alatt		
FT	A kapu működéséhez szükséges szabad tér		

Kapusúly tetőterheléshez:

SPU 67 Thermo	= 450 N/m ²
APU 67 Thermo / ALR 67 Thermo	= 500 N/m ²
ALR 67 Thermo Glazing	= 600 N/m ²

Figyeljen a min. oldalhelyigényekre, lásd a 65. oldalt.

Megjegyzések:

- Okvetlenül vegye figyelembe a 9 – 14. és 17 – 25. oldalakon a kaputípusok engedélyezett mérettartományát!
- A kapu beépítéséhez szükséges teret a tápvezetékektől, a légbefúvóktól, stb. okvetlenül szabadon kell tartani.
- Futósín alá szerelt rugópuffer használata esetén a rugópuffer környezetében, a futósín alatt 70 mm-rel csökken a szabad áthajtómagasság.

* Megjegyzés:

Szabad áthajtómagasság LDH vegye figyelembe a 37oldalt.

	STH	WE	DA	BW min.	BW max
NA 1	435	140	(BW + 80) - (RM + 222)	RM + 355	7820, DE - 80
NA 2	485	160	(BW + 105) - (RM + 222)	RM + 380	7995, DE - 105

FT	DE	B	FFS
2 x WE	STH + RM	RM - 295	min.

FD	FL	FTL	LH
DA + 65	250	695	RM + 222

ET**		
NA 1 / NA 2	RM + 415	kézi működtetésű, rövid rugópufferrel
	RM + 685	Tengelyhajtás hosszú rugópufferrel

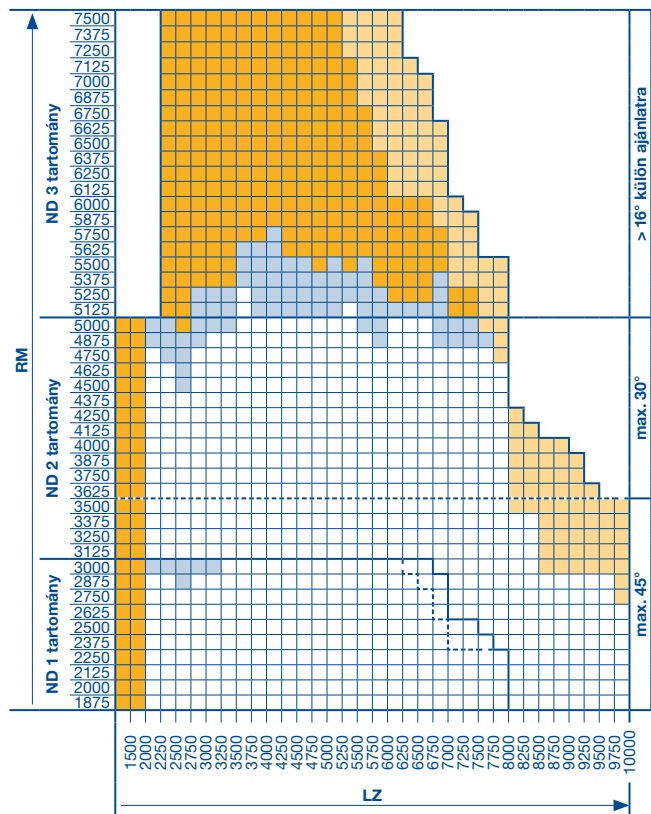
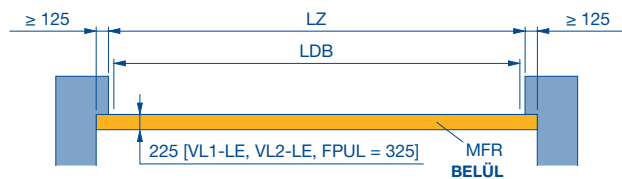
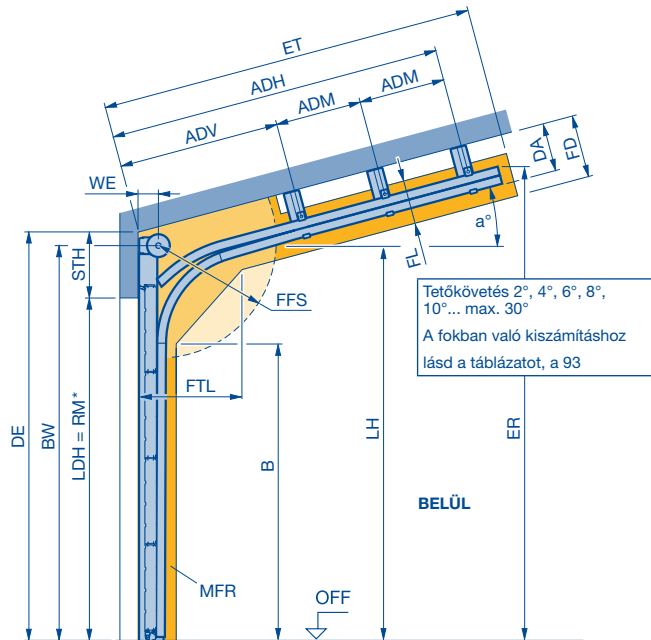
** Egyszerűsített számítás

Sínvezetési mód: ND

Normál sínvezetés

max. 30°-os tetőkötéssel

A részletes műszaki adatokat a Konfigurátorban találja meg.



a° Tetőkötés	FTL Szabad tér a kapuelem számára a futósívinben
ADH Hátsó fődémfüggeszték távolsága	LDB Szabad áthajtószélesség ThermoFrame kerettel (lásd a 65. oldalt)
ADM Középső fődémfüggeszték	LDH Szabad áthajtómagasság
ADV Elülső fődémfüggeszték távolsága	LH Futósínmagasság
B Futósín kezdete	LZ Szabad tokbélméret (1200-tól)
BW Tengelytartó rögzítése	MFR A kapu beépítéséhez szükséges szabad tér
DA Födém távolság külön ajánlatra	OFF Kész padlószint felső síkja
DE Födém magasság	RM rasztermagasság
ER Futósín felső élének sarokpontja (mélység és magasság)	STH Min. szemöldökmagasság
ET Min. benyúlási mélység	WE Tengely távolság
FD Szabad tér a fődémnél	
FFS Szabad tér rugófesztítéshez	
FL Szabad tér a futósínhez	
FPUL Rugópuffer a futósín alatt	

Kapusúly tetőterheléshez:

SPU 67 Thermo	= 450 N/m ²
APU 67 Thermo / ALR 67 Thermo	= 500 N/m ²
ALR 67 Thermo Glazing	= 600 N/m ²

Figyeljen a min. oldalhelyiségekre, lásd a 65. oldalt.

Megjegyzés:

- Az érvényességi táblázatok az ábrázolt mérettartományban a kaputípus standard kivitelén alapulnak (lásd a termékleírást). Eltérés esetén a Konfigurátorban lévő érvényes mérettartományokat kell figyelembe venni.
- A kapu beépítéséhez szükséges teret a tápvezetékektől, a légbefúvóktól, stb. okvetlenül szabadon kell tartani.
- Futósín alá szerelt rugópuffer használata esetén a rugópuffer környezetében, a futósín alatt 70 mm-rel csökken a szabad áthajtómagasság.

* Megjegyzés:

Szabad áthajtómagasság LDH vegye figyelembe a 37oldalt.

Megjegyzés:

- Okvetlenül vegye figyelembe a 9 – 14. és 17 – 25. oldalakon a kaputípusok engedélyezett mérettartományát!
- ALR 67 Thermo Glazing és személybejáró-ajtós kapuk külön ajánlatra.
- A tető hajlásszögének átszámításához lásd a 93. oldalt.
- Külön ajánlatra ha $RM \leq 3500$ és a tetőhajlás $> 30^\circ$ vagy $RM > 3500$ és a tetőhajlás $> 16^\circ$.

	STH	WE	BW	FT	FTL
ND 1, $\leq 30^\circ$	435	140	RM + 365	2 x WE	695, $< 16^\circ$
ND 2, $\leq 30^\circ$	475	160	RM + 370		525, $\geq 16^\circ$
ND 3, $\leq 30^\circ$	585	180	RM + 450		695, $< 16^\circ$
dupla rugótengelynél	795		RM + 450		525, $\geq 16^\circ$

ET	DA	DE	FFS	FD	FL	LH	ER	B
**	**	STH + RM	min.	DA + 65	250	**	**	**

** A méreteket a Konfigurátorban találja meg.

- Az összes kaputípus az összes kivitelben lehetséges.
- APU 67 Thermo és ALR 67 Thermo kaputípusok külön ajánlatra.
- SPU 67 Thermo kaputípus külön ajánlatra (APU 67 Thermo és ALR 67 Thermo nem lehetséges).
- Külön ajánlatra
- SPU 67 Thermo kapuk sínvezetési határa
- APU 67 Thermo és ALR 67 Thermo kapuk sínvezetésének határa

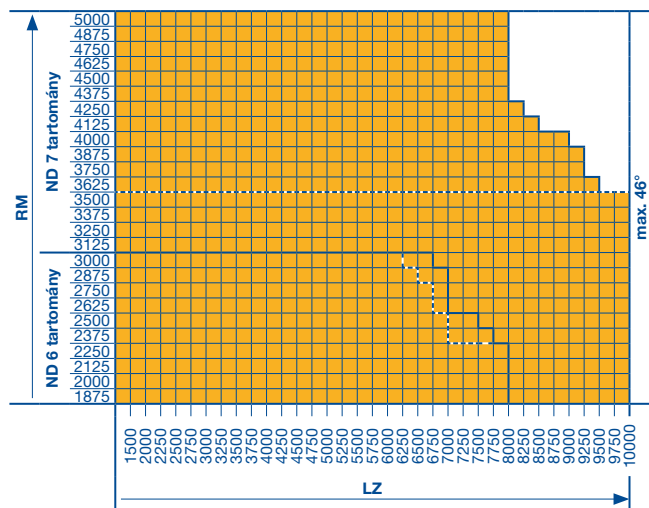
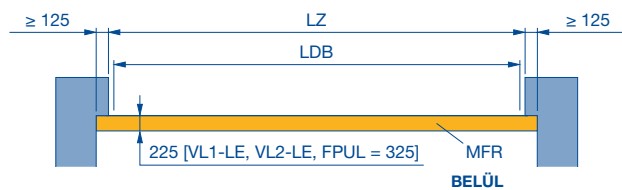
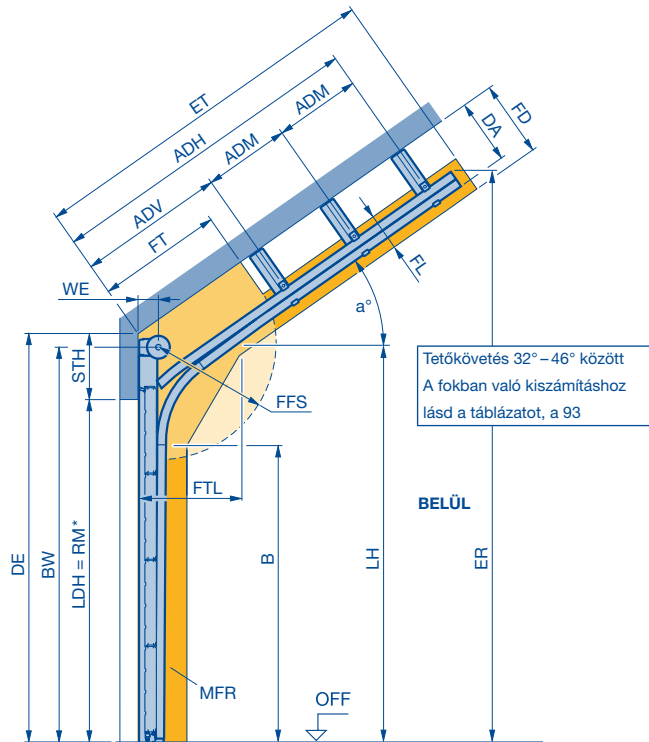
Méreték mm-ben

Sínvezetési mód: ND

Normál sínvezetés

32° – 46°-os tetőkötéssel

A részletes műszaki adatokat a Konfigurátorban találja meg.



a°	Tetőkövetés	FTL	Szabad tér a kapuelem számára a futósínbén
ADH	Hátsó födémfüggeszték távolsága	LDB	Szabad áthajtószélesség ThermoFrame kerettel (lásd a 65. oldalt)
ADM	Középső födémfüggeszték	LDH	Szabad áthajtómagasság
ADV	Elülső födémfüggeszték távolsága	LH	Futósínmagasság
B	Futósín kezdete	LZ	Szabad tokbelsőméret (1200-tól)
BW	Tengelytartó rögzítése	MFR	A kapu beépítéséhez szükséges szabad tér
DA	Födém távolság külön ajánlatra	OFF	Kész padlószint felső síkja
DE	Födém magasság	RM	rasztermagasság
ER	Futósín felső élének sarokpontja (mélység és magasság)	STH	Min. szemöldökmagasság
ET	Min. benyúlási mélység	WE	Tengely távolság
FD	Szabad tér a födémnél		
FFS	Szabad tér rugófesztítéshez		
FL	Szabad tér a futósínhez		
FPUL	Rugópuffer a futósín alatt		

Kapusúly tetőterheléshez:

SPU 67 Thermo	= 450 N/m ²
APU 67 Thermo / ALR 67 Thermo	= 500 N/m ²
ALR 67 Thermo Glazing	= 600 N/m ²

Figyeljen a min. oldalhelyiségekre, lásd a 65. oldalt.

Megjegyzés:

- Az érvényességi táblázatok az ábrázolt mérettartományban a kaputípus standard kivitelén alapulnak (lásd a termékírást). Eltérés esetén a Konfigurátorban lévő érvényes mérettartományokat kell figyelembe venni.
- A kapu beépítéséhez szükséges teret a tápvezetékétől, a légbefúvótól, stb. okvetlenül szabadon kell tartani.
- Futósín alá szerelt rugópuffer használata esetén a rugópuffer környezetében, a futósín alatt 70 mm-rel csökken a szabad áthajtómagasság.

* Megjegyzés:

Szabad áthajtómagasság LDH vegye figyelembe a 37oldalt.

Megjegyzés:

- Okvetlenül vegye figyelembe a 9 – 14. és 17 – 25. oldalakon a kaputípusok engedélyezett mérettartományát!
- ALR 67 Thermo Glazing és személybejáró-ajtós kapuk külön ajánlatra.
- A tető hailásszőgének átszámításához lásd a 93. oldalt.

	STH	WE	BW	FT	FTL
ND 6, ≥ 32°	525	160	RM + 420	2 × WE	525
ND 7, ≥ 32°	535	180	RM + 440		

ET	DA	DE	FFS	FD	FL	LH	ER	B
**	**	STH + RM	min.	DA + 65	250	**	**	**

** A méreteket a Konfigurátorban találja meg.

Külön ajánlatra

SPU 67 Thermo kapuk sínvezetési határa

APU 67 Thermo és ALR 67 Thermo kapuk sínvezetésének határa

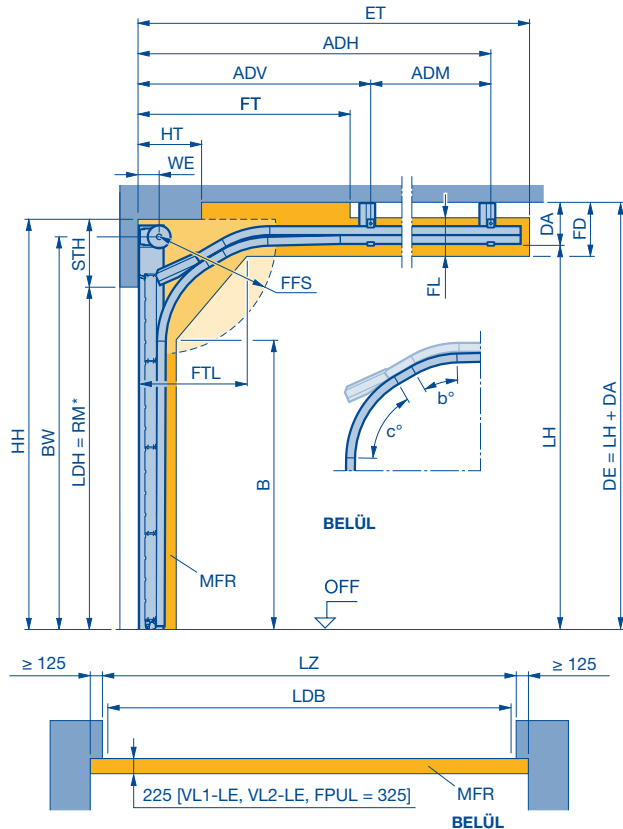
Méretek mm-ben

Sínvezetési mód: NS

Normál sínvezetés

dupla rádiusszal

A részletes műszaki adatokat a Konfigurátorban találja meg.



b°/c° Kontorszög	FTL Szabad tér a kapuelem számára a futósínbén
ADH Hátsó fődémfüggeszték távolsága	HH Akadálymagasság
ADM Középső fődémfüggeszték távolsága	HT Akadály benyúlása
ADV Elülső fődémfüggeszték távolsága	LH Futósínmagasság
B Futósínv kezdete	LDB Szabad áthajtószélesség ThermoFrame kerettel (lásd a 65. oldalt)
BW Tengelytartó rögzítése	LDH Szabad áthajtómagasság
DA Min. fődémtávolság	LZ Szabad tokbelsőméret (1200-tól)
DE Fődémmagasság	MFR A kapu beépítéséhez szükséges szabad tér
ET Min. benyúlási mélység, külön ajánlatra	OFF Kész padlószint felső síkja
FD Szabad tér a fődémnél	RM Szabtermagasság
FFS Szabad tér rugófeszítéshez	STH Min. szemöldökmagasság
FPUL Rugópuffer a futósín alatt	WE Tengelytávolság
FT A kapu működéséhez szükséges szabad tér	

Kapusúly tetőterheléshez:

SPU 67 Thermo	= 450 N/m ²
APU 67 Thermo / ALR 67 Thermo	= 500 N/m ²
ALR 67 Thermo Glazing	= 600 N/m ²

Figyeljen a min. oldalhelyiségekre, lásd a 65. oldalt.

Megjegyzés:

- Előzetes műszaki egyeztetés szükséges!
- Az érvényességi táblázatok az ábrázolt mérettartományban a kaputípus standard kivételén alapulnak (lásd a termékleírást). Eltérés esetén a Konfigurátorban lévő érvényes mérettartományokat kell figyelembe venni.
- A kapu beépítéséhez szükséges teret a tápvezetékektől, a légbefúvóktól, stb. okvetlenül szabadon kell tartani.
- Futósín alá szerelt rugópuffer használata esetén a rugópuffer környezetében, a futósín alatt 70 mm-rel csökken a szabad áthajtómagasság.

* Megjegyzés:

Szabad áthajtómagasság LDH vegye figyelembe a 37oldalt.

	STH	WE	DA	BW
NS 1	425	140	205	RM + 345
NS 2	475	160		RM + 370

FT	DE	B	ET	FFS	FD	FL	FTL	LH
2 x WE	LH + 203	**	**	min.	DA + 65	250	**	**

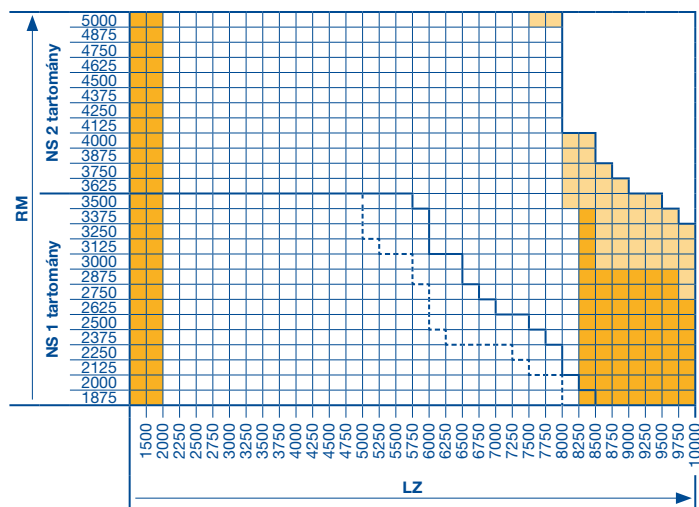
** A méreteket a Konfigurátorban találja meg.

- Az összes kaputípus az összes kivételben lehetséges.
- SPU 67 Thermo kaputípus külön ajánlatra (APU 67 Thermo és ALR 67 Thermo nem lehetséges).
- Külön ajánlatra
- SPU 67 Thermo kapuk sínvezetési határa
- APU 67 Thermo és ALR 67 Thermo kapuk sínvezetésének határa

Méretetek mm-ben

Megjegyzés:

- Okvetlenül vegye figyelembe a 9 – 14. és 17 – 25. oldalakon a kaputípusok engedélyezett mérettartományát!
- ALR 67 Thermo Glazing és személybejáró-ajtós kapuk külön ajánlatra

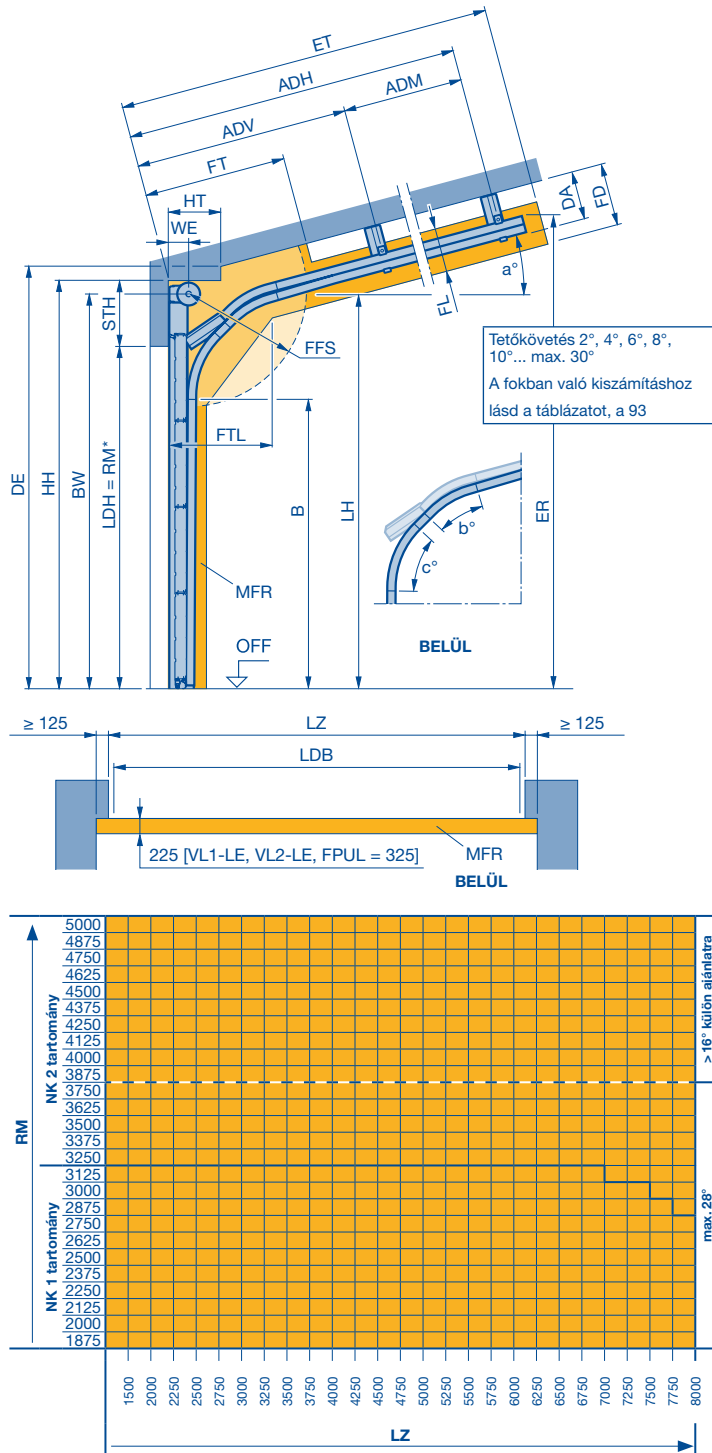


Sínvezetési mód: NK

Normál sínvezetés

dupla rádiusszal és max. 30 -os tetőkötéssel

A részletes műszaki adatokat a Konfigurátorban találja meg.



a°	Tetőkövetés	FT	A kapu működéséhez szükséges szabad tér
b°/c°	Kontúrszög	FTL	Szabad tér a kapuelem számára a futósínben
ADH	Hátso fődémfüggeszték távolsága	HH	Akadálymagasság
ADM	Középső fődémfüggeszték távolsága	HT	Akadály benyúlása
ADV	Elülső fődémfüggeszték távolsága	LDB	Szabad áthajtószélesség ThermoFrame kerettel (lásd a 65. oldalt)
B	Futósín kezdete	LDH	Szabad áthajtómagasság
BW	Tengelytartó rögzítése	LH	Futósínmagasság
DA	Födém távolság külön ajánlatra	LZ	Szabad tokbelsőméret (1200-től)
DE	Födém magasság	MFR	A kapu beépítéséhez szükséges szabad tér
ER	Felső él sarokpontja Futósín (mélység és magasság)	OFF	Kész padlószint felső síkja
ET	Min. benyúlási mélység	RM	rasztermagasság
FD	Szabad tér a födémnél	STH	Min. szemöldökmagasság
FFS	Szabad tér rugófeszítéshez	WE	Tengelytávolság
FL	Szabad tér a futósínhez		
FPUL	Rugópuffer a futósín alatt		

Kapcsoló tetőterheléshez:

SPU 67 Thermo	= 450 N/m ²
APU 67 Thermo / ALR 67 Thermo	= 500 N/m ²
ALR 67 Thermo Glazing	= 600 N/m ²

Figyeljen a min. oldalhelyiségekre, lásd a 65. oldalt.

Megjegyzések:

- Előzetes műszaki egyeztetés szükséges!
- Az érvényességi táblázatok az ábrázolt mérettartományban a kaputípus standard kivételén alapulnak (lásd a termékleírást). Eltérés esetén a Konfigurátorban lévő érvényes mérettartományokat kell figyelembe venni.
- A kapu beépítéséhez szükséges teret a tápvezetékektől, a légbefúvóktól, stb. okvetlenül szabadon kell tartani.
- Futósín alá szerelt rugópuffer használata esetén a rugópuffer környezetében, a futósín alatt 70 mm-rel csökken a szabad áthajtómagasság.
- Okvetlenül vegye figyelembe a 9 – 14. és 17 – 25. oldalakon a kaputípusok engedélyezett mérettartományát!
- ALR 67 Thermo Glazing és személybejáró-ajtós kapuk külön ajánlatra.
- A tető hajlásszögének átszámításához lásd a 93. oldalt.

* Megjegyzés:

Szabad áthajtómagasság LDH vegye figyelembe a 37oldalt.

	STH	WE	DA	BW
NK 1	425	140	205	RM + 345
NK 2	475	160		RM + 370

FT	DE	B	ET	FFS	FD	FL	FTL	LH
2 x WE	LH + 203	**	**	min.	DA + 65	250	**	**

** A méreteket a Konfigurátorban találja meg.

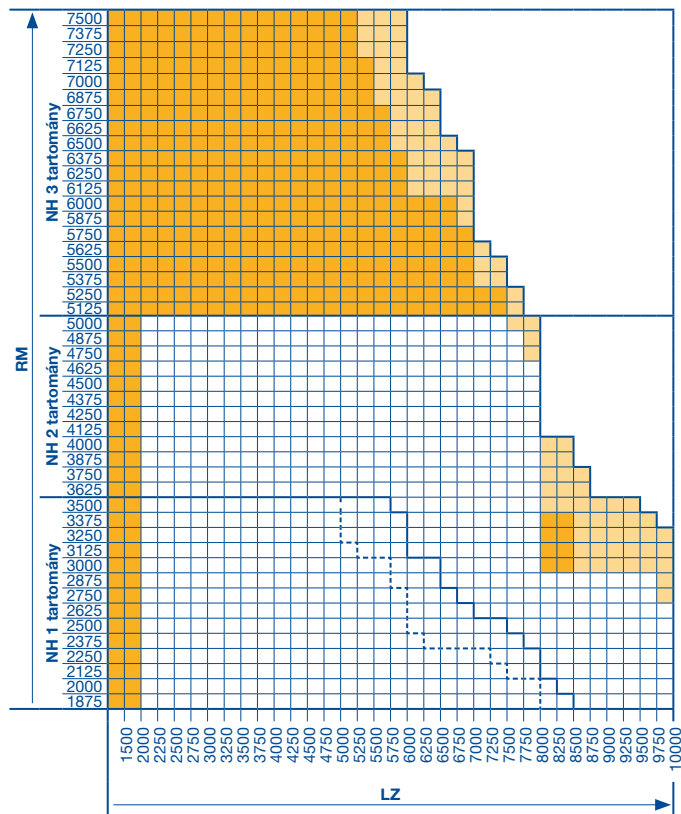
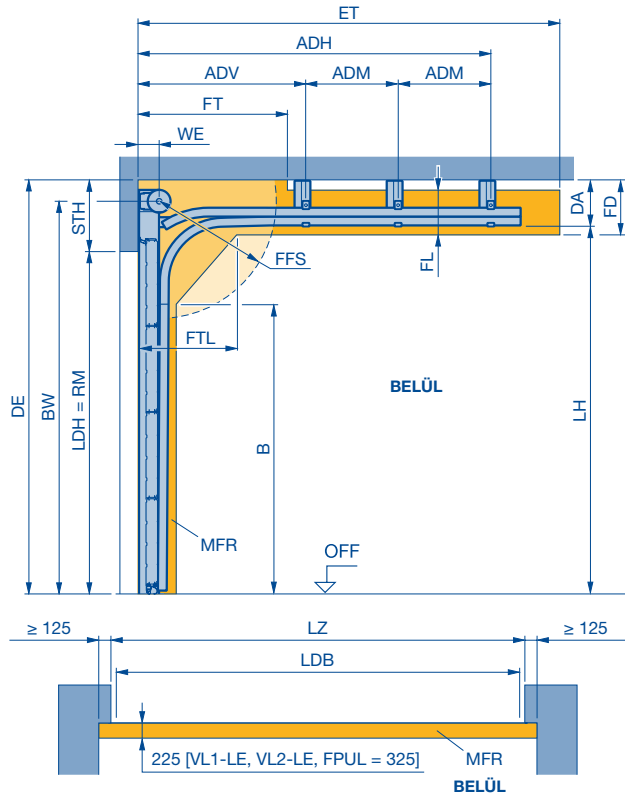
Az összes kaputípusra és kivételre külön ajánlatot kell kérni.

Méretek mm-ben

Sínvezetési mód: NH

Normál sínvezetés minimális emeléssel

A részletes műszaki adatokat a Konfigurátorban találja meg.



ADH	Hátsó födémfüggeszték távolsága	L	Horgony hossza
ADM	Középső födémfüggeszték távolsága	LDB	Szabad áthajtószélesség ThermoFrame kerettel (lásd a 65. oldalt)
ADV	Elülső födémfüggeszték távolsága	LDH	Szabad áthajtómagasság
B	Futósínv kezdete	LH	Futósínmagasság
BW	Tengelytartó rögzítése	LZ	Szabad tokbelsőméret (1200-től)
DA	Min. födém-távolság	MFR	A kapu beépítéséhez szükséges szabad tér
DE	Födém-magasság	OFF	Kész padlószint felső síkja
ET	Min. benyúlási mélység	RM	rasztermagasság
FD	Szabad tér a födémnél	STH	Min. szemöldök-magasság
FFS	Szabad tér rugófesztítéshez	WE	Tengelytávolság
FL	Szabad tér a futósínhez	RM	rasztermagasság
FPUL	Rugópuffer a futósín alatt	STH	Min. szemöldök-magasság
FT	A kapu működéséhez szükséges szabad tér	WE	Tengelytávolság
FTL	Szabad tér a kapuelem számára a futósínben		

Kapusúly tetőterheléshez:

SPU 67 Thermo	= 450 N/m ²
APU 67 Thermo / ALR 67 Thermo	= 500 N/m ²
ALR 67 Thermo Glazing	= 600 N/m ²

Figyeljen a min. oldalhelyigényekre, lásd a 65. oldalt.

Megjegyzések:

- Az érvényességi táblázatok az ábrázolt mérettartományban a kaputípus standard kivételén alapulnak (lásd a termékleírást). Eltérés esetén a Konfigurátorban lévő érvényes mérettartományokat kell figyelembe venni.
- A kapu beépítéséhez szükséges teret a tápvezetékektől, a légbefúvóktól, stb. okvetlenül szabadon kell tartani.
- Futósín alá szerelt rugópuffer használata esetén a rugópuffer környezetében, a futósín alatt 70 mm-rel csökken a szabad áthajtómagasság.
- Okvetlenül vegye figyelembe a 9 – 14. és 17 – 25. oldalakon a kaputípusok engedélyezett mérettartományát!
- ALR 67 Thermo Glazing és személybejáró-ajtós kapuk külön ajánlatra.

	STH	WE	DA	BW
NH 1	579	140	225	LH + 140
NH 2	644	160	290	LH + 180
NH 3	719		365	
dupla rugótengelynél	760	180	565	LH + 225

FT	DE	B	FFS	FD	FL	FTL	LH	ET
2 x WE	STH + RM	LH - 366	min.	DA + 65	275	670	min. RM + 354 max. RM + 500	**

** A méreteket a Konfigurátorban találja meg.

Az összes kaputípus az összes kivételben lehetséges.

SPU 67 Thermo kaputípus külön ajánlatra (APU 67 Thermo és ALR 67 Thermo nem lehetséges).

Külön ajánlatra

SPU 67 Thermo kapuk sínvezetési határa

APU 67 Thermo és ALR 67 Thermo kapuk sínvezetésének határa

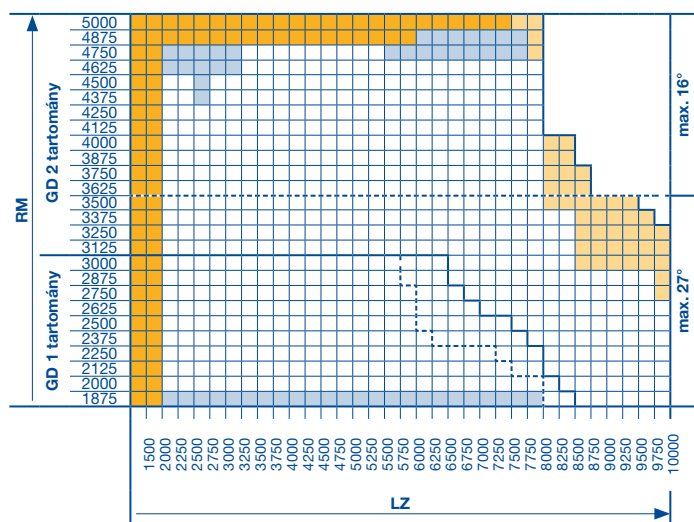
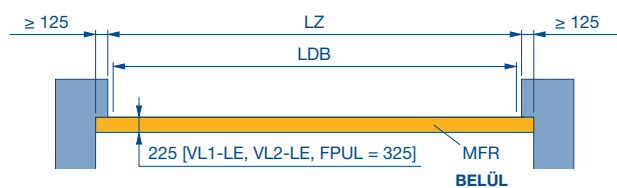
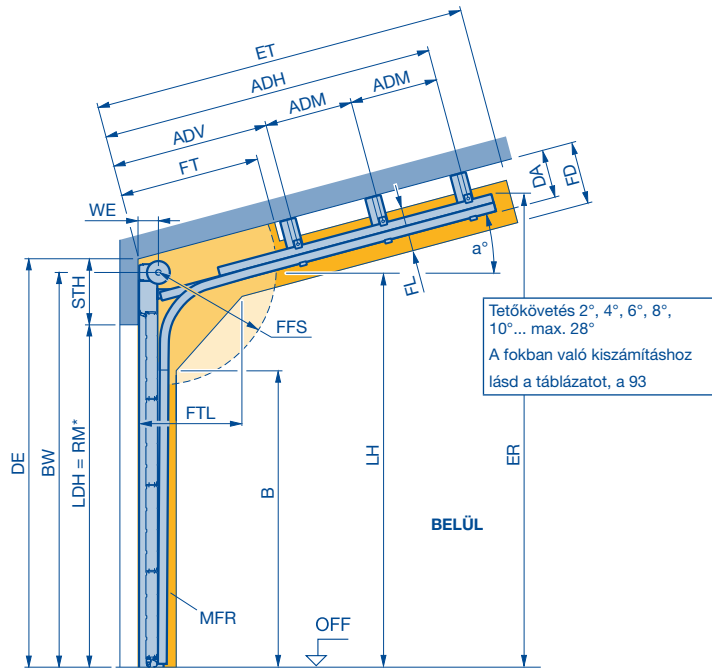
Méretetek mm-ben

Sínvezetési mód: GD

Normál sínvezetés

max. 28°-os tetőkötéssel
és minimális emeléssel

A részletes műszaki adatokat a Konfigurátorban találja meg.



a°	Tetőkötés	FT	A kapu működéséhez szükséges szabad tér
ADH	Hátsó fődémfüggeszték távolsága	FTL	Szabad tér a kapuelem számára a futósíníven
ADM	Középső fődémfüggeszték	LDB	Szabad áthajtószélesség ThermoFrame kerettel (lásd a 65. oldalt)
ADV	Elülső fődémfüggeszték távolsága	LDH	Szabad áthajtómagasság
B	Futósínívé kezdete, gyári előírás	LH	Futósínmagasság
BW	Tengelytartó rögzítése	LZ	Szabad tokbélméret (1200-tól)
DA	Födém távolság külön ajánlatra	MFR	A kapu beépítéséhez szükséges szabad tér
DE	Födém magasság	OFF	Kész padló szint felső síkja rasztermagasság
ER	Felső él sarokpontja Futósín (mélység és magasság)	RM	Kész padló szint felső síkja rasztermagasság
ET	Min. benyúlási mélység	STH	Min. szemöldök magasság
FD	Szabad tér a födémnél	WE	Tengely távolság
FFS	Szabad tér rugófeszítéshez		
FL	Szabad tér a futósínhez		
FPUL	Rugópuffer a futósín alatt		

Kapusúly tetőterheléshez:

SPU 67 Thermo	= 450 N/m ²
APU 67 Thermo / ALR 67 Thermo	= 500 N/m ²
ALR 67 Thermo Glazing	= 600 N/m ²

Figyeljen a min. oldalhelyisényekre, lásd a 65. oldalt.

Megjegyzések:

- Az érvényességi táblázatok az ábrázolt mérettartományban a kaputípus standard kivételén alapulnak (lásd a termékleírást). E eltérés esetén a Konfigurátorban lévő érvényes mérettartományokat kell figyelembe venni.
- A kapu beépítéséhez szükséges teret a tápvezetékektől, a légbefúvóktól, stb. okvetlenül szabadon kell tartani.
- Futósín alá szerelt rugópuffer használata esetén a rugópuffer környezetében, a futósín alatt 70 mm-rel csökken a szabad áthajtómagasság.
- Okvetlenül vegye figyelembe a 9 – 14. és 17 – 25. oldalakon a kaputípusok engedélyezett mérettartományát!
- ALR 67 Thermo Glazing és személybejáró-ajtós kapuk külön ajánlatra.
- A tető hajlásszögének átszámításához lásd a 93. oldalt.

	STH	WE	DA	BW	FT	DE
GD 1	579	140	**	LH + 140	2 x WE	STH + RM
GD 2	644	160		LH + 180		

ET	B	FFS	FD	FL	FTL	LH	ER
**	LH - 366	min.	DA + 65	275	670	min. RM + 354 max. RM + 500	**

** A méreteket a Konfigurátorban találja meg.

□ Az összes kaputípus az összes kivételben lehetséges.

■ APU 67 Thermo és ALR 67 Thermo kaputípusok külön ajánlatra.

■ SPU 67 Thermo kaputípus külön ajánlatra (APU 67 Thermo és ALR 67 Thermo nem lehetséges).

■ Külön ajánlatra

— SPU 67 Thermo kapuk sínvezetési határa

--- APU 67 Thermo és ALR 67 Thermo kapuk sínvezetésének határa

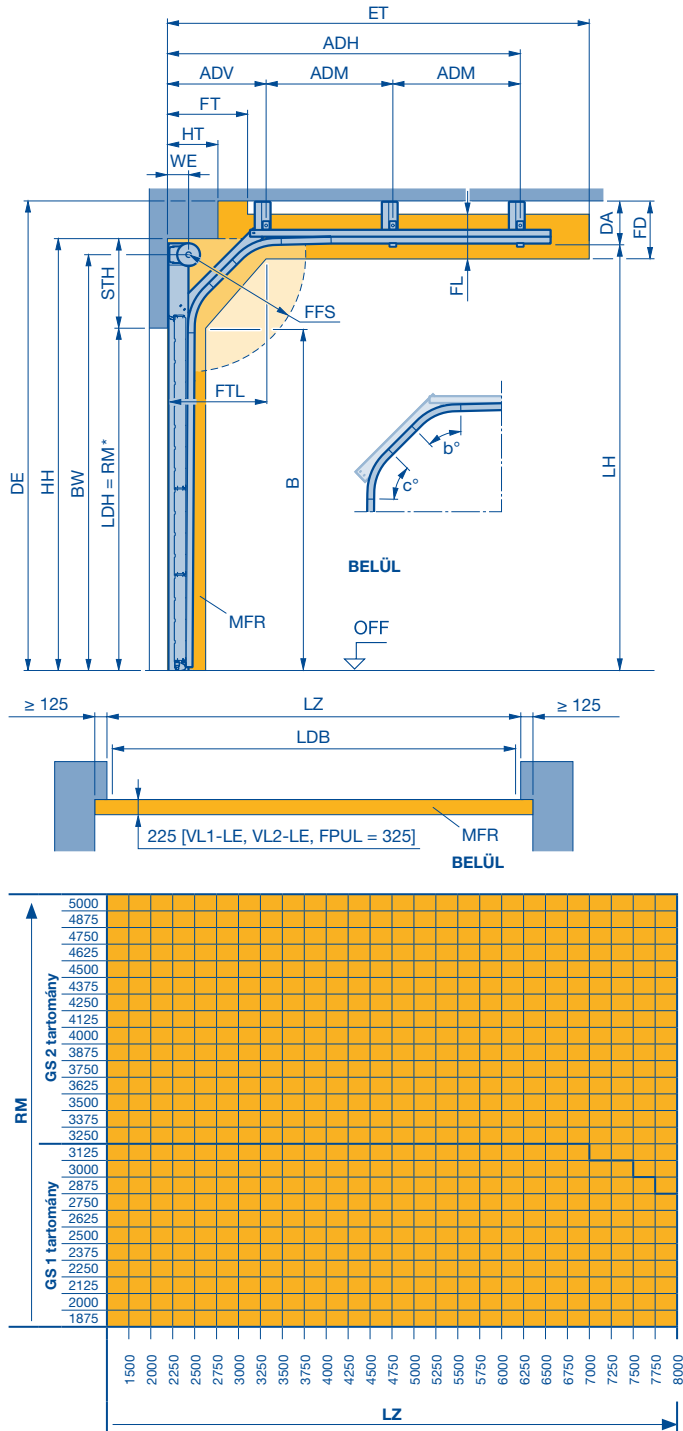
Méretetek mm-ben

Sínvezetési mód: GS

Normál sínvezetés

dupla rádiusszal és minimális emeléssel

A részletes műszaki adatokat a Konfigurátorban találja meg.



b°/c°	Kontúrszög	FTL	Szabad tér a kapuelem számára a futósínbén
ADH	Hátso fődémfüggeszték távolsága	HH	Akadálymagasság
ADM	Középső fődémfüggeszték	HT	Akadály benyúlása
ADV	Elülső fődémfüggeszték távolsága	LDB	Szabad áthajtószélesség ThermoFrame kerettel (lásd a 65. oldalt)
B	Futósínbé kezdete, gyári előírás	LDH	Szabad áthajtómagasság
BW	Tengelytartó rögzítése	LH	Futósínbé magasság
DA	Födém távolság külön ajánlatra	LZ	Szabad tokbélméret (1200-tól)
DE	Födém magasság	MFR	A kapu beépítéséhez szükséges szabad tér
ET	Min. benyúlási mélység	OFF	Kész padlószint felső síkja
FD	Szabad tér a födémnél	RM	Rasztermagasság
FFS	Szabad tér rugófeszítéshez	STH	Min. szemöldök magasság
FL	Szabad tér a futósínbé	WE	Tengely távolság
FPUL	Rugópuffer a futósínbé alatt		
FT	A kapu működéséhez szükséges szabad tér		

Kapusúly tetőterheléshez:

SPU 67 Thermo	= 450 N/m ²
APU 67 Thermo / ALR 67 Thermo	= 500 N/m ²
ALR 67 Thermo Glazing	= 600 N/m ²

Figyeljen a min. oldalhelyiségekre, lásd a 65. oldalt.

Megjegyzések:

- Előzetes műszaki egyeztetés szükséges!
- Az érvényességi táblázatok az ábrázolt mérettartományban a kaputípus standard kivételén alapulnak (lásd a termékleírást). Eltérés esetén a Konfigurátorban lévő érvényes mérettartományokat kell figyelembe venni.
- A kapu beépítéséhez szükséges teret a tápvezetékektől, a légbefúvóktól, stb. okvetlenül szabadon kell tartani.
- Futósínbé alá szerelt rugópuffer használata esetén a rugópuffer környezetében, a futósínbé alatt 70 mm-rel csökken a szabad áthajtómagasság.
- Okvetlenül vegye figyelembe a 9 – 14. és 17 – 25. oldalakon a kaputípusok engedélyezett mérettartományát!
- ALR 67 Thermo Glazing és személybejáró-ajtós kapuk külön ajánlatra.
- A tető hajlásszögének átszámításához lásd a 93. oldalt.

	STH	WE	DA	BW	FT	DE
GS 1	567	140	205	B + 510	2 × WE	LH + 183
GS 2	617	160		B + 535		

FFS	FD	FL	FTL	LH	ET
min.	DA + 65	275	**	**	**

** A méreteket a Konfigurátorban találja meg.

Az összes kaputípusra és kivételre külön ajánlatot kell kérni.

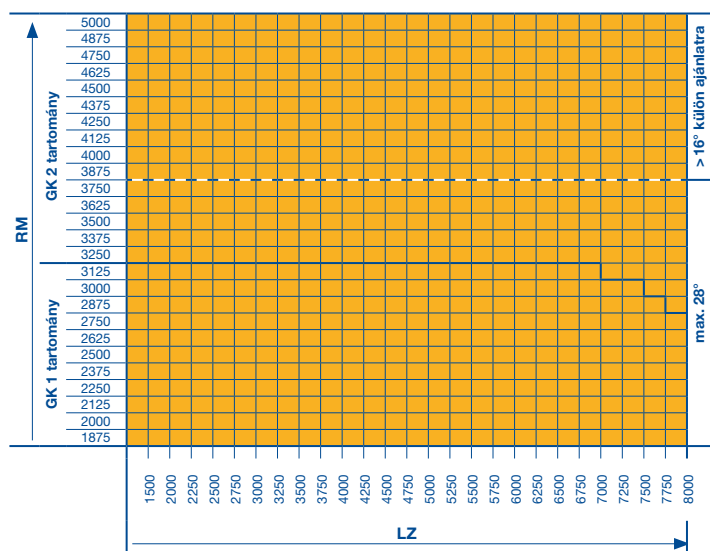
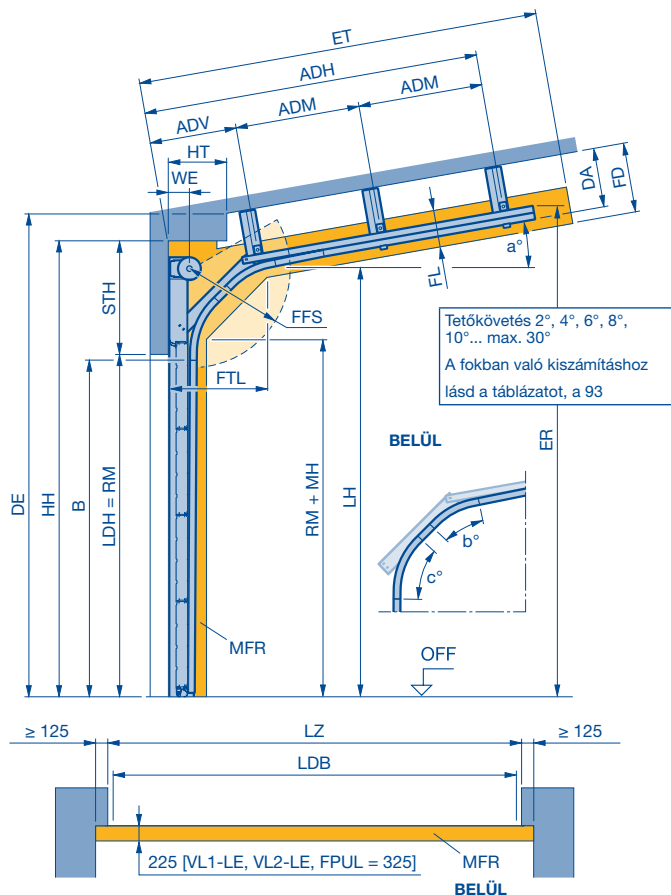
Méret mm-ben

Sínvezetési mód: GK

Normál sínvezetés

dupla rádiusszal és max. 30 -os tetőkötéssel és minimális emeléssel

A részletes műszaki adatokat a Konfigurátorban találja meg.



a°	Tetőkötés	FT	A kapu működéséhez szükséges szabad tér
b°/c°	Kontúrszög	FTL	Szabad tér a kapuelem számára a futósínben
ADH	Hátsó fődémfüggeszték távolsága	HH	Akadálymagasság
ADM	Középső fődémfüggeszték távolsága	HT	Akadály benyúlása
ADV	Elülső fődémfüggeszték távolsága	LDB	Szabad áthajtószélesség
B	Futósín kezdete, gyári előírás		ThermoFrame kerettel (lásd a 65. oldalt)
BW	Tengelytartó rögzítése	LDH	Szabad áthajtómagasság
DA	Födém távolság külön ajánlatra	LH	Futósínmagasság
DE	Födém magasság	LZ	Szabad tokbelsőméret (1200-től)
ER	Felső él sarokpontja	MFR	A kapu beépítéséhez szükséges szabad tér
	Futósín (mélység és magasság)	OFF	Kész padlószint felső síkja
ET	Min. benyúlási mélység	RM	rasztermagasság
FD	Szabad tér a födémnél	STH	Min. szemöldökmagasság
FFS	Szabad tér rugófesztítéshez	WE	Tengelytávolság
FL	Szabad tér a futósínhez		
FPUL	Rugópuffer a futósín alatt		

Kapusúly tetőterheléshez:

SPU 67 Thermo	= 450 N/m ²
APU 67 Thermo / ALR 67 Thermo	= 500 N/m ²
ALR 67 Thermo Glazing	= 600 N/m ²

Figyeljen a min. oldalhelyiségekre, lásd a 65. oldalt.

Megjegyzések:

- Előzetes műszaki egyeztetés szükséges!
- Az érvényességi táblázatok az ábrázolt mérettartományban a kaputípus standard kivételén alapulnak (lásd a termékleírást). Eltérés esetén a Konfigurátorban lévő érvényes mérettartományokat kell figyelembe venni.
- A kapu beépítéséhez szükséges teret a tápvezetékétől, a légbefúvóktól, stb. okvetlenül szabadon kell tartani.
- Futósín alá szerelt rugópuffer használata esetén a rugópuffer környezetében, a futósín alatt 70 mm-rel csökken a szabad áthajtómagasság.
- Okvetlenül vegye figyelembe a 9 – 14. és 17 – 25. oldalakon a kaputípusok engedélyezett mérettartományát!
- ALR 67 Thermo Glazing és személybejáró-ajtós kapuk külön ajánlatra.
- A tető hajlásszögének átszámításához lásd a 93. oldalt.

	STH	WE	DA	BW	FT	DE
GK 1	567	140	205	B + 510	2 × WE	LH + 183
GK 2	617	160		B + 535		

FFS	FD	FL	FTL	LH	ET
min.	DA + 65	275	**	**	**

** A méreteket a Konfigurátorban találja meg.

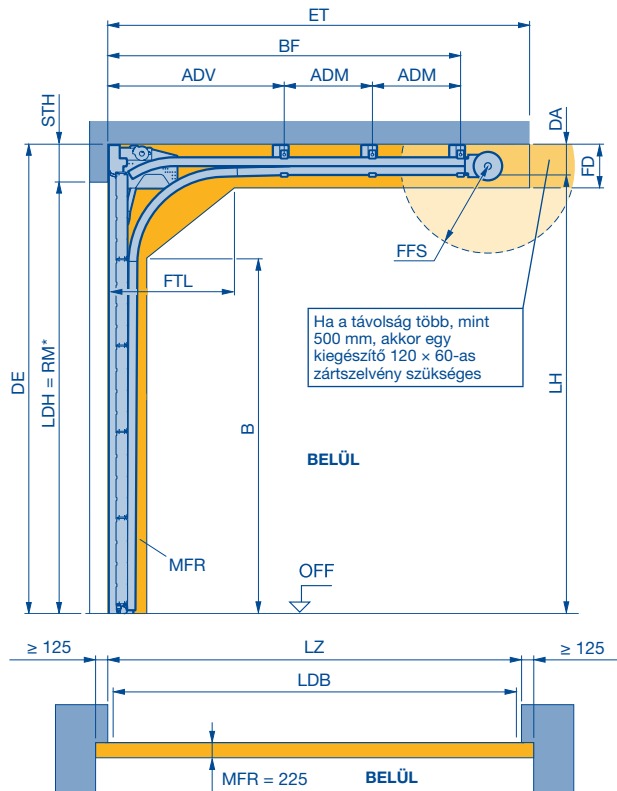
Az összes kaputípusra és kivételre külön ajánlatot kell kérni.

Méretek mm-ben

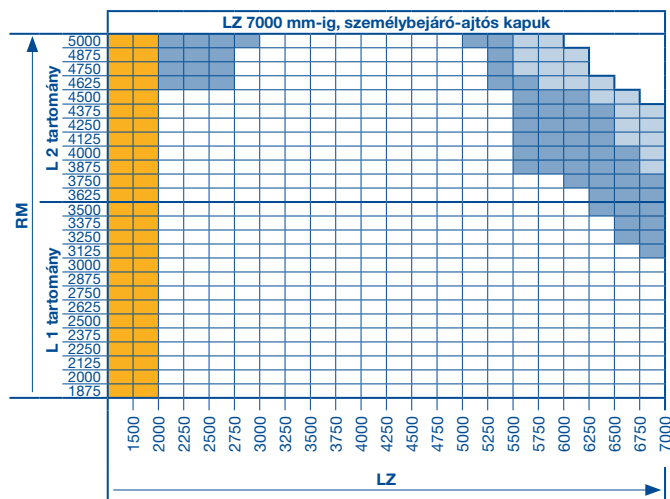
Sínvezetési mód: L

Alacsony sínvezetés

A részletes műszaki adatokat a Konfigurátorban találja meg.



MFR = 285	Beszorulásvédelem a lengőmechanizmushoz RM < 2800
MFR = 325	VL1 / VL2 előfutó fényzorompó



ADM	Középső fődémfüggeszték	LH	Futósínmagasság
ADV	Elülső fődémfüggeszték távolsága	LDB	Szabad áthajtószelesség ThermoFrame kerettel (lásd a 65. oldalt)
B	Futósínv kezdete	LDH	Szabad áthajtómagasság
BF	Rugótengely rögzítése	LZ	Szabad tokbelsőméret (1200-től)
ET	Min. benyúlási mélység	MFR	A kapu beépítéséhez szükséges szabad tér
DA	Min. fődémtávolság	OFF	Kész padlószint felső síkja rasztermagasság
DE	min. fődémmagasság	RM	Min. szemöldökmagasság
FD	Min. szabad tér a fődémnél	STH	Min. szemöldökmagasság
FFS	Szabad tér rugófesztítéshez		
FTL	Szabad tér a kapuelem számára a futósínvben		

Kapusúly tetőterheléshez:

SPU 67 Thermo	= 450 N/m ²
APU 67 Thermo / ALR 67 Thermo	= 500 N/m ²
ALR 67 Thermo Glazing	= 600 N/m ²

Figyeljen a min. oldalhelyiségekre, lásd a 65. oldalt.

Kapuműködtetés:

- Kézi működtetés: kézi húzószinór vagy áttételes kézi húzólánc (kézi működtetéshez ajánlott!)
- Gépi működtetés: WA 500 / 500 FU csak láncadapterrel! ITO csak lengőmechanizmus nélkül lehetséges!
- WA 300 külön ajánlatra!

Megjegyzések:

- Lengőmechanizmussal és külső és belső működtetésű kapureteszeléssel felszerelt kapuk esetén a zár területén az áthajtómagasság korlátozása legfeljebb 40 mm lehet.
- Az érvényességi táblázatok az ábrázolt mérettartományban a kaputípus standard kivitelén alapulnak (lásd a termékleírást). Eltérés esetén a Konfigurátorban lévő érvényes mérettartományokat kell figyelembe venni.
- A kapu beépítéséhez szükséges teret a tápvezetékektől, a légbefúvóktól, stb. okvetlenül szabadon kell tartani.
- Okvetlenül vegye figyelembe a 9 – 14. és 17 – 25. oldalakon a kaputípusok engedélyezett mérettartományát!
- ALR 67 Thermo Glazing külön ajánlatra.

* Megjegyzés:

Szabad áthajtómagasság LDH vegye figyelembe a 37oldalt.

B	BF**	DA***	DE	ET**
LH - 517	RM + 695	191	STH + RM	RM + 1007
FD	FFS	FTL	LH	STH
DA + 65	min.	675	RM + 59	250

** * Lengőmechanizmussal, ET = RM + 916 és BF = RM + 604

*** ≥ 500 – 1092 Függeszték speciális hosszban
> 1092 Fogadó szerkezet kötelező

□ Az összes kaputípus az összes kivitelben lehetséges.

■ Az összes kaputípusra gyári ajánlatot kell kérni.

■ APU 67 Thermo és ALR 67 Thermo kaputípus külön ajánlatra.

■ Minden személybejáró-ajtós kapu külön ajánlatra.

— Sínvezetések határa

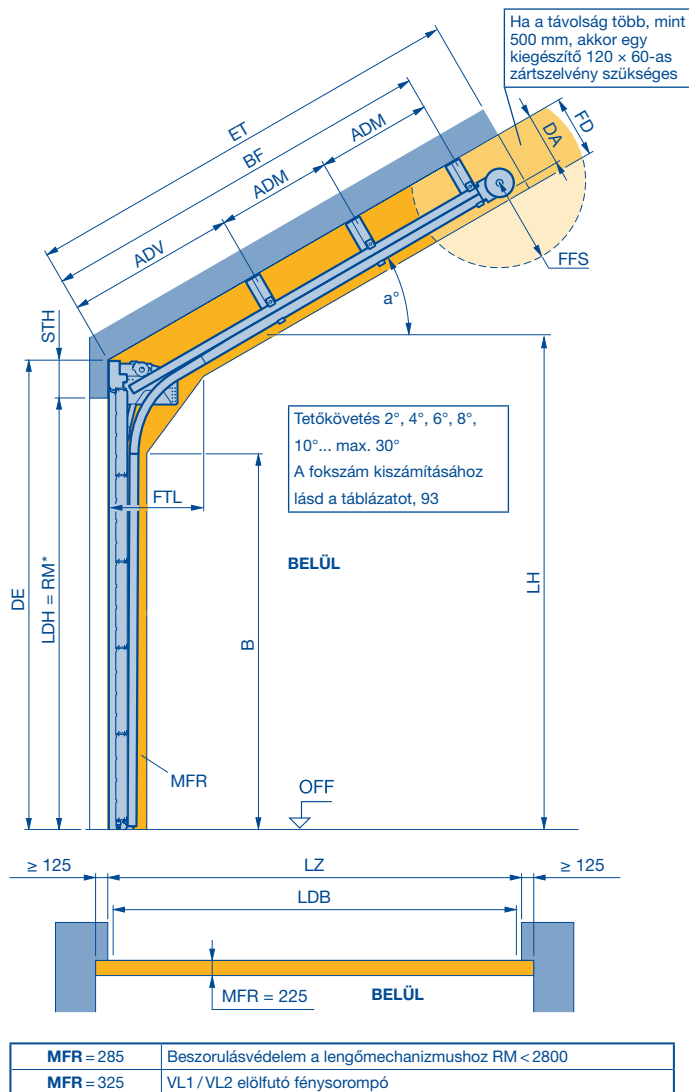
Méreték mm-ben

Sínvezetési mód: LD

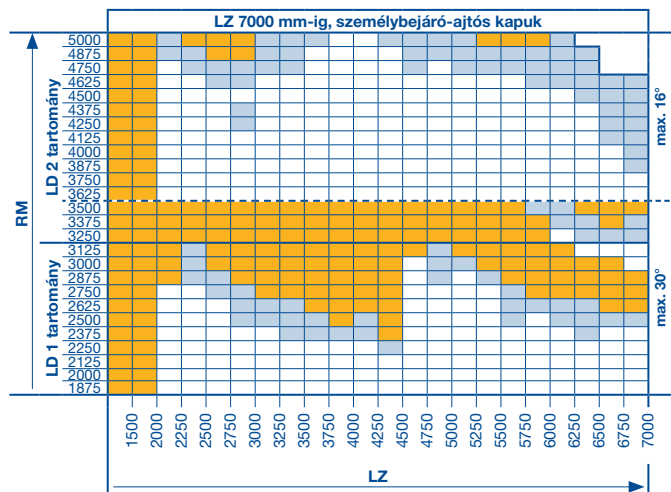
Alacsony sínvezetés

max. 30°-os tetőkötéssel

A részletes műszaki adatokat a Konfigurátorban találja meg.



MFR = 285	Beszorulásvédelem a lengőmechanizmushoz RM < 2800
MFR = 325	VL1 / VL2 előfűtő fénysorompó



a°	Tetőkötés	FTL	Szabad tér a kapuelem számára a futósínbén
ADM	Középső födémfüggeszték, külön ajánlatra	LDB	Szabad áthajtószelesség ThermoFrame kerettel (lásd a 65. oldalt)
ADV	Elülső födémfüggeszték távolsága	LDH	Szabad áthajtómagasság
B	Futósínv kezdete külön ajánlatra	LZ	Szabad tokbélméret (1200-tól)
BF	Rugós tengely rögzítése külön ajánlatra	MFR	A kapu beépítéséhez szükséges szabad tér
DA	Födém távolság külön ajánlatra	OFF	Kész padlószint felső síkja
DE	min. födém magasság	RM	rasztermagasság
ET	Min. benyúlási mélység	STH	Min. szemöldök magasság
FD	Min. szabad tér a födémnél		
FFS	Szabad tér rugó feszítéshez		

Kapusúly tetőterheléshez:

SPU 67 Thermo	= 450 N/m ²
APU 67 Thermo / ALR 67 Thermo	= 500 N/m ²
ALR 67 Thermo Glazing	= 600 N/m ²

Figyeljen a min. oldalhelyiségekre, lásd a 65. oldalt.

Kapuműködtetés:

- Kézi működtetés: kézi húzószínór vagy áttételes kézi húzólánc (kézi működtetéshez ajánlott!)
- Gépi működtetés: WA 500 / 500 FU csak láncadapterrel! ITO vagy SupraMatic HT csak lengőmechanizmus nélkül lehetséges.

Megjegyzések:

- Lengőmechanizmussal és külső és belső működtetésű kapureszeléssel felszerelt kapuk esetén a zár területén az áthajtómagasság korlátozása legfeljebb 40 mm lehet.
- Az érvényességi táblázatok az ábrázolt mérettartományban a kaputípus standard kivételén alapulnak (lásd a termékleírást). Eltérés esetén a Konfigurátorban lévő érvényes mérettartományokat kell figyelembe venni.
- A kapu beépítéséhez szükséges teret a tápvezetékektől, a légbefúvóktól, stb. okvetlenül szabadon kell tartani.
- Okvetlenül vegye figyelembe a 9 – 14. és 17 – 25. oldalakon a kaputípusok engedélyezett mérettartományát!
- Az ALR 67 Thermo Glazing és a személybejáró-ajtós kapuk, valamint az S4, U4, A4, B4, M4, E2, G2, C4 betétekkel ellátott kivitelek esetén a gyárral külön egyeztetni kell.
- WA 300 meghajtással ellátott kapuk külön ajánlatra!
- A tető hajlásszögének átszámításához lásd a 93. oldalt.

* Megjegyzés:

- Szabad áthajtómagasság LDH vegye figyelembe a 37. oldalt.
- A lengőmechanizmus max. csak 10°-ig lehetséges.

	DE	LH	STH	FD
LD 1 / LD 2	STH + RM	**	250	DA + 65

B	DA	FFS	FTL
**	**	min.	675

** A méreteket a Konfigurátorban találja meg.

ET***	
LD 1 / LD 2	(RM + 990) - (8 x a°) az összes kivétel

*** Egyszerűsített számítás

□ Az összes kaputípus az összes kivételben lehetséges.

■ Az összes kaputípusra gyári ajánlatot kell kérni.

■ APU 67 Thermo és ALR 67 Thermo kaputípus külön ajánlatra.

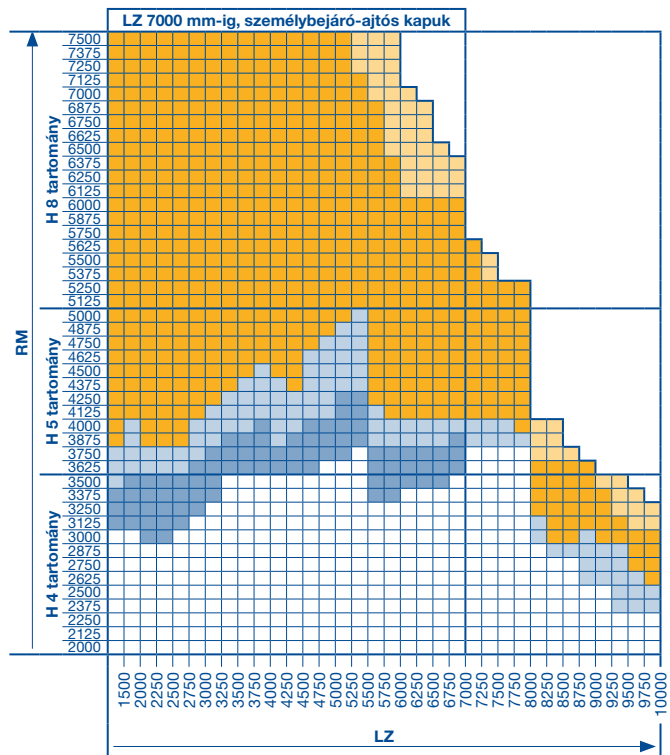
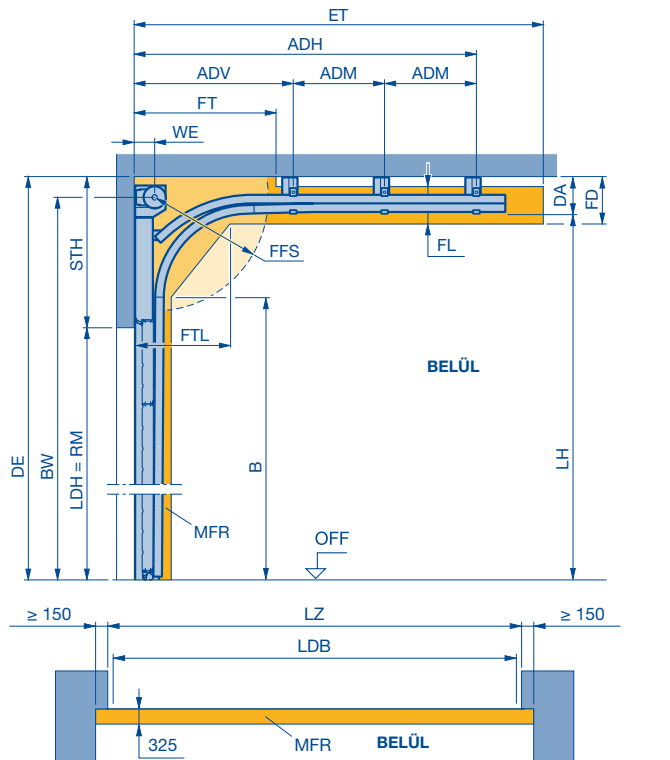
— Sínvezetések határa

Méret mm-ben

Sínvezetési mód: H

Magas sínvezetés

A részletes műszaki adatokat a Konfigurátorban találja meg.



- Az összes kaputípus az összes kivitelben lehetséges.
- APU 67 Thermo és ALR 67 Thermo kaputípusok külön ajánlatra.
- Minden személybejáró-ajtós kapu külön ajánlatra.
- SPU 67 Thermo kaputípus külön ajánlatra (APU 67 Thermo és ALR 67 Thermo nem lehetséges).
- Minden kaputípus külön ajánlatra.

- ADH** Hátsó fődémfüggeszték távolsága
- ADM** Középső fődémfüggeszték
- ADV** Elülső fődémfüggeszték távolsága
- B** Futósín kezdete
- BW** Tengelytartó rögzítése
- DA** Min. fődémtávolság
- DE** Min. fődémmagasság
- ET** Min. benyúlási mélység
- FD** Min. szabad tér a fődémnél
- FFS** Szabad tér rugófesztítéshez
- FL** Szabad tér a futósínhez
- FT** A kapu működéséhez szükséges szabad tér
- FTL** Szabad tér a kapuelem számára a futósínben
- LDB** Szabad áthajtószélesség ThermoFrame kerettel (lásd a 65. oldalt)
- LDH** Szabad áthajtómagasság
- LH** Futósínmagasság
- LZ** Szabad tokbélméret (1200-tól)
- MFR** A kapu beépítéséhez szükséges szabad tér
- OFF** Kész padlószint felső síkja
- RM** rasztermmagasság
- STH** Min. szemöldökmagasság
- WE** Tengelytávolság

Fontos:

Válassza ki a megfelelő kapumagassághoz a táblázatból a szükséges futósínmagasságot.

Megjegyzés:

- Az érvényességi táblázatok az ábrázolt mérettartományban a kaputípus standard kivitelén alapulnak (lásd a termékleírást). Eltérés esetén a Konfigurátorban lévő érvényes mérettartományokat kell figyelembe venni.
- A kapu beépítéséhez szükséges teret a tápvezetékektől, a légbefúvóktól, stb. okvetlenül szabadon kell tartani.
- Futósín alá szerelt rugópuffer használata esetén a rugópuffer környezetében, a futósín alatt 70 mm-rel csökken a szabad áthajtómagasság.

Megjegyzések:

- Okvetlenül vegye figyelembe a 9 – 14. és 17 – 25. oldalakon a kaputípusok engedélyezett mérettartományát!
- ALR 67 Thermo Glazing külön ajánlatra.

Figyeljen a min. oldalhigiénységekre, lásd a 65. oldalt.

	STH	WE	DA	BW
H 4	LH - RM + 280	160	280	LH + 140
H 5	LH - RM + 340 (515°)	180	340 (515°)	LH + 170
H 8	LH - RM + 380 (540°)	205	380 (540°)	LH + 195

* Dupla rugótengellyel

B	DE	FD	FFS	FL	FT	FTL
LH - 513	STH + RM	DA + 65	min 90° (745)	275	2 x WE	675

ET*		
H 4 / H 5	2 x RM - LH + 982 + 297 2 x RM - LH + 712 + 297 2 x RM - LH + 712 + 297	hosszú rugópufferrel ellátott kézi működtetésnél (standard) tengelyhajtásnál hosszú rugópufferrel LH - RM ≤ 1000 WA 300 tengelyhajtásnál hosszú rugópufferrel, LH - RM > 1000
H 8	2 x RM - LH + 712 + 27 2 x RM - LH + 712 + 297	WA 500 / WA 500 FU tengelyhajtásnál rövid rugópufferrel, LH - RM > 1000 az összes kivitel

* Egyszerűsített számítás

Táblázat: Futósínmagasságok (LH)

Kapumagasság	H 5			H 4		
	RM	LH min.	LH max.	RM	LH min.	LH max.
5000	5500	8350				
4875	5375	8225				
4750	5250	8100				
4625	5125	7975				
4500	5000	7850				
4375	4875	7725				
4250	4750	7600	7500	8605	10250	
4125	4625	7475	7375	8480	10250	
4000	4500	7350	7250	8355	10250	
3875	4375	6985	7125	8230	10250	
3750	4250	6735	7000	8105	10250	
3625	4125	6485	6875	7980	10250	
3500	4000	6235	6750	7855	10200	
3375	3875	5985	6625	7730	10075	
3250	3750	5735	6500	7605	9950	
3125	3625	5485	6375	7480	9825	
3000	3500	5235	6250	7355	9700	
2875	3375	4985	6125	7230	9575	
2750	3250	4735	6000	7105	9450	
2625	3125	4485	5875	6980	9325	
2500	3000	4235	5750	6855	9200	
2375	2875	3985	5625	6730	9075	
2250	2750	3735	5500	6605	8950	
2125	2625	3485	5375	6480	8825	
2000	2500	3235	5250	6355	8700	
			5125	6230	8575	

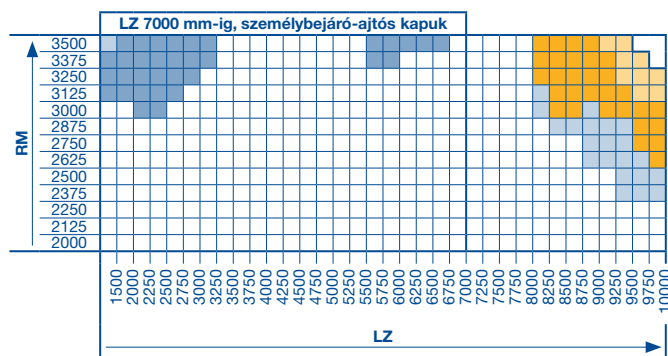
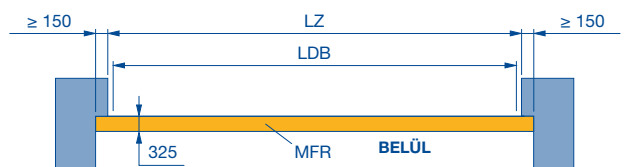
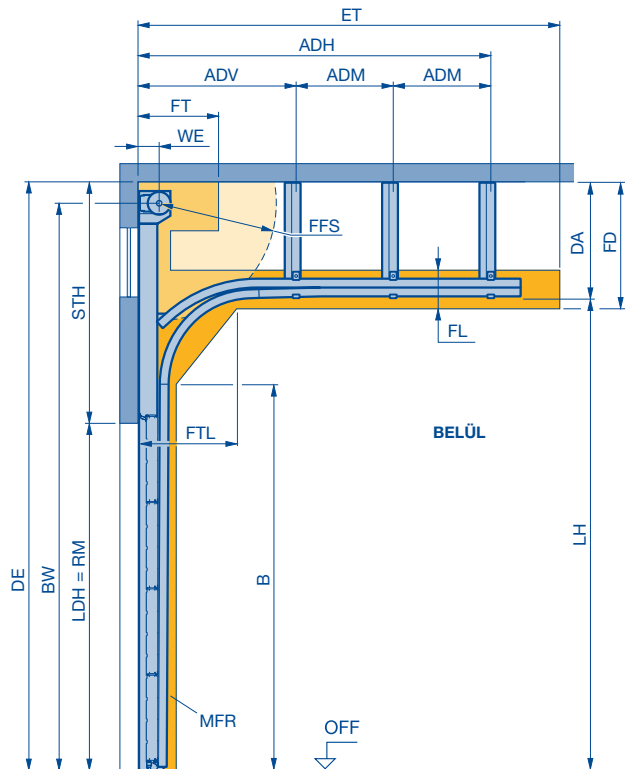
H 8
Az összes kaputípusra és kivitelre külön ajánlatot kell kérni.

Sínvezetési mód: HA

Magas sínvezetés

magasra helyezett torziórugós tengellyel

A részletes műszaki adatokat a Konfigurátorban találja meg.



ET*	
HA 4	2 x RM - LH + 982 + 297 hosszú rugópufferrel ellátott kézi működtetésnél (standard)
	2 x RM - LH + 712 + 297 tengelyhajtásnál hosszú rugópufferrel LH - RM ≤ 1000
	2 x RM - LH + 712 + 297 WA 300 tengelyhajtásnál hosszú rugópufferrel, LH - RM > 1000
	2 x RM - LH + 712 + 27 WA 500 / WA 500 FU tengelyhajtásnál rövid rugópufferrel, LH - RM > 1000

* Egyszerűsített számítás

ADH	Hátso fődémfüggeszték távolsága	FTL	Szabad tér a kapuelem számára a futósínbén
ADM	Középső fődémfüggeszték (lásd a 71. oldalt)	LDB	Szabad áthajtószélesség ThermoFrame kerettel (lásd a 65. oldalt)
ADV	Elülső fődémfüggeszték távolsága	LDH	Szabad áthajtómagasság
B	Futósívből kezdete	LH	Futósíbmagasság
BW	Tengelytartó rögzítése	LZ	Szabad tokbeátmérő (1200-tól)
DA	Min. fődémtávolság	MFR	A kapu beépítéséhez szükséges szabad tér
DE	min. fődémmagasság	OFF	Kész padlószint felső síkjára
ET	Min. benyúlási mélység	RM	rasztermagasság
FD	Szabad tér a fődémnél	STH	Min. szemöldökmagasság
FFS	Szabad tér rugófesztítéshez	WE	Tengelytávolság
FL	Szabad tér a futósínből		
FT	A kapu működéséhez szükséges szabad tér		

Fontos:

Válassza ki a megfelelő kapumagassághoz a táblázatból a szükséges futósíbmagasságot.

Megjegyzés:

- Az érvényességi táblázatok az ábrázolt mérettartományban a kaputípus standard kivételén alapulnak (lásd a termékleírást). Eltérés esetén a Konfigurátorban lévő érvényes mérettartományokat kell figyelembe venni.
- A kapu beépítéséhez szükséges teret a tápvezetékektől, a légbefúvóktól, stb. okvetlenül szabadon kell tartani.
- Futósín alá szerelt rugópuffer használata esetén a rugópuffer környezetében, a futósín alatt 70 mm-rel csökken a szabad áthajtómagasság.

Figyeljen a min. oldalhelyiségekre, lásd a 65. oldalt.

	STH	DA	DE	B	BW min.
HA 4	(BW + 140) - RM	(BW + 140) - LH	STH + RM	LH - 513	LH + 150

BW max.	FD	FFS	FL	FT	FTL	WE
8120, DE - 140	DA + 65	min.	275	2 x WE	675	160

Táblázat: Futósíbmagasságok (LH)

Kapumagasság	RM	LH min.	LH max.	HA 4
3500	3500	4000	6215	
3375	3375	3875	5965	
3250	3250	3750	5715	
3125	3125	3625	5465	
3000	3000	3500	5215	
2875	2875	3375	4965	
2750	2750	3250	4715	
2625	2625	3125	4465	
2500	2500	3000	4215	
2375	2375	2875	3965	
2250	2250	2750	3715	
2125	2125	2625	3465	
2000	2000	2500	3215	

Megjegyzések:

- Okvetlenül vegye figyelembe a 9 – 14. és 17 – 25. oldalakon a kaputípusok engedélyezett mérettartományát!
- ALR 67 Thermo Glazing külön ajánlatra.

- Az összes kaputípus az összes kivételben lehetséges.
- APU 67 Thermo és ALR 67 Thermo kaputípusok külön ajánlatra.
- Minden személybejáró-ajtós kapu külön ajánlatra.
- SPU 67 Thermo kaputípus külön ajánlatra (APU 67 Thermo és ALR 67 Thermo nem lehetséges).
- Minden kaputípus külön ajánlatra.

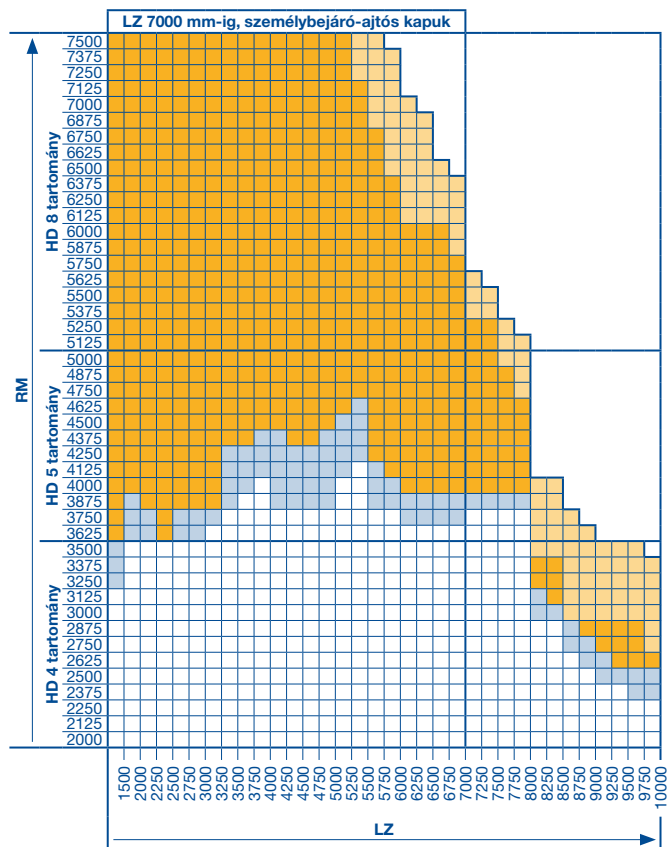
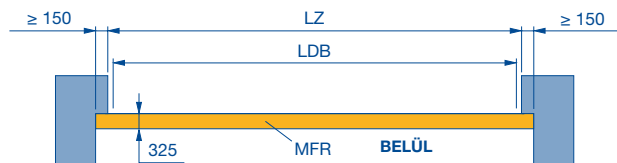
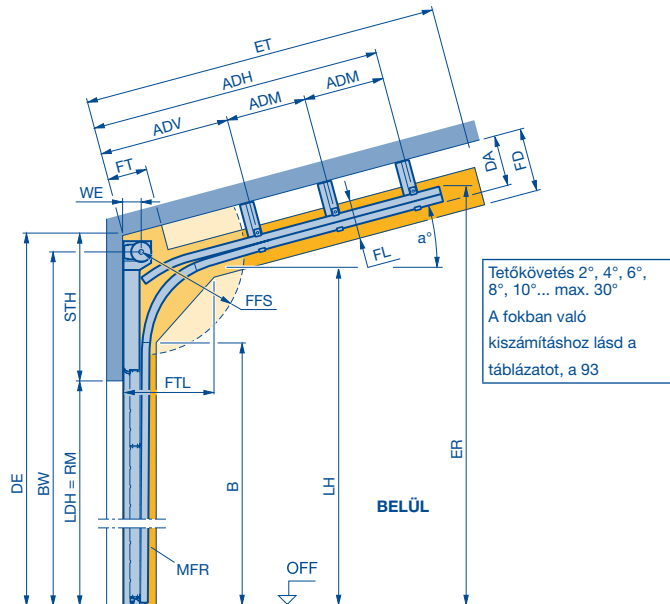
Méretek mm-ben

Sínvezetési mód: HD

Magas sínvezetés

max. 30°-os tetőkötéssel

A részletes műszaki adatokat a Konfigurátorban találja meg.



a° Tetőkötés	FTL Szabad tér a kapuelem számára a futósínívben
ADH Hátsó fődémfüggeszték távolsága	LDB Szabad áthajtószélesség ThermoFrame kerettel (lásd a 65. oldalt)
ADM Középső fődémfüggeszték, külön ajánlatra	LDH Szabad áthajtómagasság
ADV Elülső fődémfüggeszték távolsága	LH Futósínmagasság (lásd a táblázatot a 51. oldalon)
B Futósín kezdete	LZ Szabad tokbelsőméret (1200-tól)
BW Tengelytartó rögzítése	MFR A kapu beépítéséhez szükséges szabad tér
DA Födém távolság külön ajánlatra	OFF Kész padlószint felső síkja
DE min. fődém magasság	RM rasztermagasság
ER Felső él sarokpontja Futósín (mélység és magasság)	STH Min. szemöldök magasság
ET Min. benyúlási mélység	WE Tengely távolság
FD Szabad tér a fődémnél	
FFS Szabad tér rugó feszítéshez	
FL Szabad tér a futósínhez	
FT A kapu működéséhez szükséges szabad tér	

Fontos:

A kapu magasságának megfelelően válassza ki a 51. oldalon lévő táblázatból a szükséges futósín magasságot.

Megjegyzések:

- Az érvényességi táblázatok az ábrázolt mérettartományban a kaputípus standard kivitelén alapulnak (lásd a termék leírását). Eltérés esetén a Konfigurátorban lévő érvényes mérettartományokat kell figyelembe venni.
- A kapu beépítéséhez szükséges teret a tápvezetékektől, a légbefúvóktól, stb. okvetlenül szabadon kell tartani.
- Futósín alá szerelt rugópuffer használata esetén a rugópuffer környezetében, a futósín alatt 70 mm-rel csökken a szabad áthajtómagasság.
- Okvetlenül vegye figyelembe a 9 – 14. és 17 – 25. oldalakon a kaputípusok engedélyezett mérettartományát!
- ALR 67 Thermo Glazing külön ajánlatra.
- A tető hajlásszögének átszámításához lásd a 93. oldalt.
- Tetőkötés > 10° max. 30°-ig külön ajánlatra.

Figyeljen a min. oldalhelyisényekre, lásd a 65. oldalt.

	STH	BW	WE	DA	B
HD 4	780	LH + 140	160	**	LH - 513
HD 5	840	LH + 170	180		
HD 8	880	LH + 195	205		

	FT	FL	FTL	FFS	FD	ET	ER
2 x WE	275	675	675	min.	DA + 65	**	**

** A méreteket a Konfigurátorban találja meg.

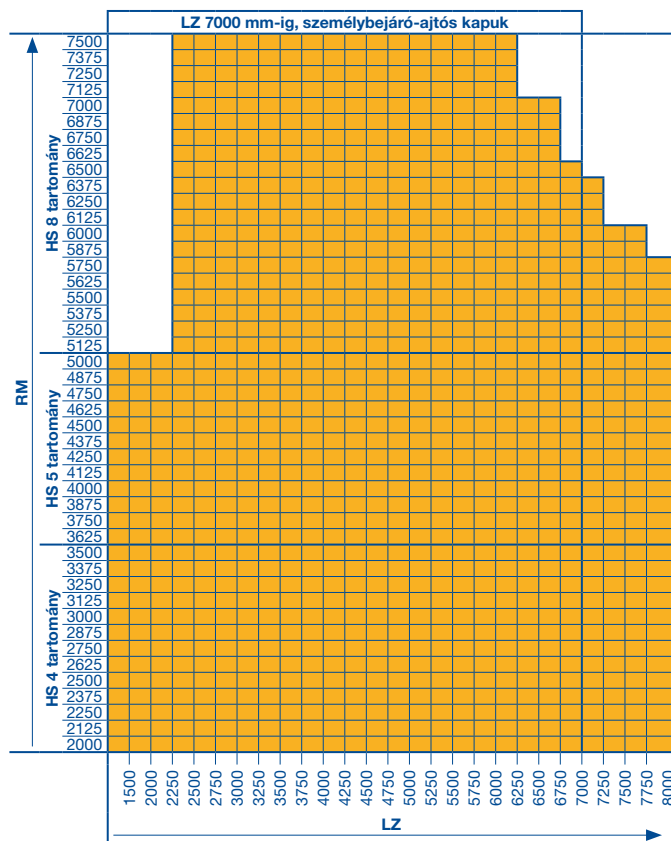
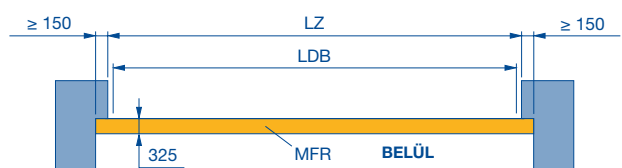
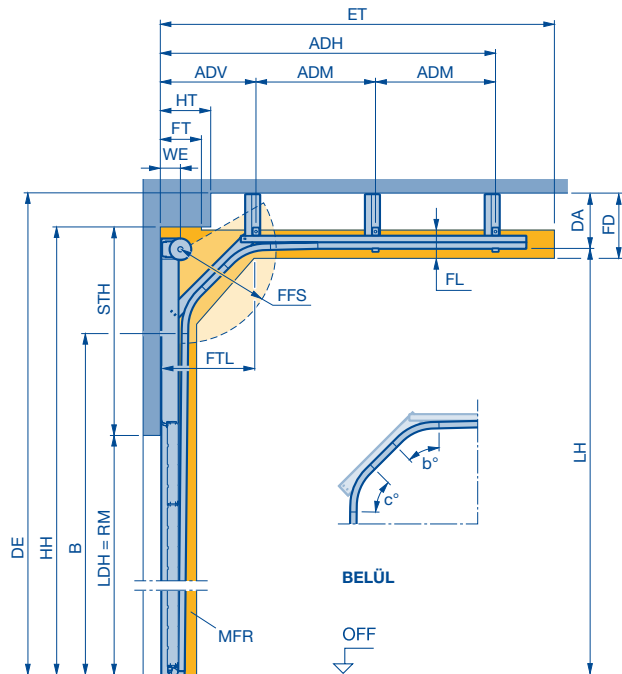
- Az összes kaputípus az összes kivitelben lehetséges.
- APU 67 Thermo és ALR 67 Thermo kaputípusok külön ajánlatra.
- SPU 67 Thermo kaputípus külön ajánlatra (APU 67 Thermo és ALR 67 Thermo nem lehetséges).
- Minden kaputípus külön ajánlatra.

Méretek mm-ben

Sínvezetési mód: HS

Magas sínvezetés dupla rádiusszal

A részletes műszaki adatokat a Konfigurátorban találja meg.



b°/c° Kontúrszög	HH Akadálymagasság
ADH Hátsó fődémfüggeszték távolsága	HT Akadály benyúlása
ADM Középső fődémfüggeszték	LDB Szabad áthajtószelesség
ADV Elülső fődémfüggeszték távolsága	B ThermoFrame kerettel (lásd a 65. oldalt)
B Futósínv kezdete, gyári előírás	LDH Szabad áthajtómagasság
DA Födém távolság külön ajánlatra	LH Futósínmagasság
HU min. fődém magasság	LZ Szabad tokbélméret (1200-tól)
ET Benyúlási mélység	MFR A kapu beépítéséhez szükséges szabad tér
FD Szabad tér a fődémnél	OFF Kész padlószint felső síkja
FFS Szabad tér rugófértéshez	RM rásztermagasság
FL Szabad tér a futósínhez	STH Min. szemöldökmagasság
FT Szabad tér a kapuműködtetéshez, külön ajánlatra	WE Tengelytávolság
FTL Szabad tér a kapuelem számára a futósínvben	
FFW Szabad tér a rugótengely számára	

Fontos:

A kapumagasságnak megfelelően válassza ki a 51. oldalon lévő táblázatból a szükséges futósínmagasságot.

Megjegyzés:

- Előzetes műszaki egyeztetés szükséges!
- Az érvényességi táblázatok az ábrázolt mérettartományban a kaputípus standard kivitelén alapulnak (lásd a termékleírást). Eltérés esetén a Konfigurátorban lévő érvényes mérettartományokat kell figyelembe venni.
- A kapu beépítéséhez szükséges teret a tápvezetékektől, a légbefúvóktól, stb. okvetlenül szabadon kell tartani.

Megjegyzések:

- Okvetlenül vegye figyelembe a 9 – 14. és 17 – 25. oldalakon a kaputípusok engedélyezett mérettartományát!
- ALR 67 Thermo Glazing külön ajánlatra.

Figyeljen a min. oldalhelyigényekre, lásd a 65. oldalt.

	STH	WE	DA	HU	B
HS 4	785	160	**	LH + 203	**
HS 5	812	180			
HS 8	852	205			

BW	FT	FL	FTL	FFS	FD	ET	ER
**	2 × WE	275	**	min.	DA + 65	**	**

** A méreteket a Konfigurátorban találja meg.

Az összes kaputípusra és kivételre külön ajánlatot kell kérni.

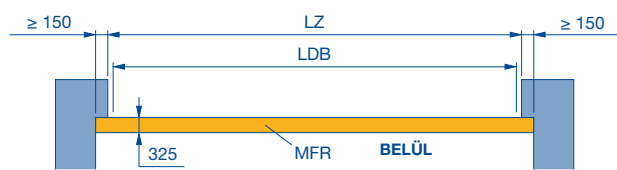
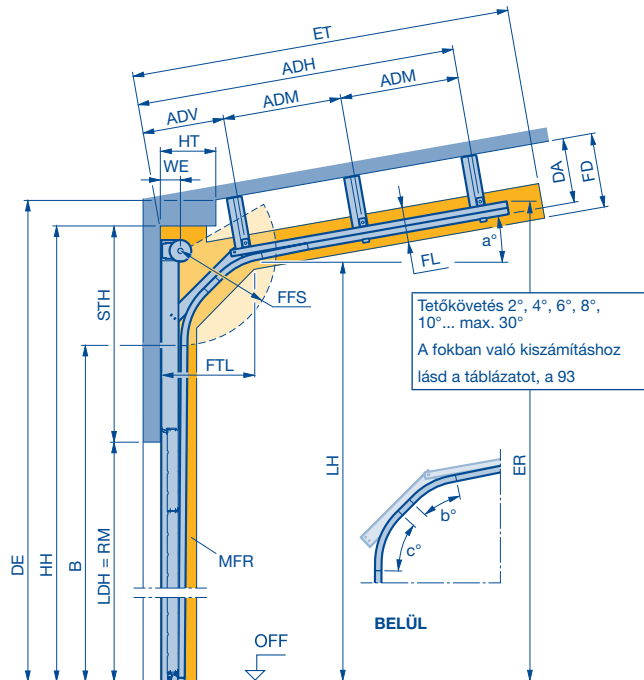
Méretek mm-ben

Sínvezetési mód: HK

Magas sínvezetés

dupla rádiusszal és max. 30°-os tetőkötéssel

A részletes műszaki adatokat a Konfigurátorban találja meg.



LZ 7000 mm-ig, személybejáró-ajtós kapuk

RM	LZ																										
	1500	2000	2250	2500	2750	3000	3250	3500	3750	4000	4250	4500	4750	5000	5250	5500	5750	6000	6250	6500	6750	7000	7250	7500	7750	8000	
HK 8 tartomány																											
7500																											
7375																											
7250																											
7125																											
7000																											
6875																											
6750																											
6625																											
6500																											
6375																											
6250																											
6125																											
6000																											
5875																											
5750																											
5625																											
5500																											
5375																											
5250																											
5125																											
HK 5 tartomány																											
5000																											
4875																											
4750																											
4625																											
4500																											
4375																											
4250																											
4125																											
4000																											
3875																											
3750																											
3625																											
HK 4 tartomány																											
3500																											
3375																											
3250																											
3125																											
3000																											
2875																											
2750																											
2625																											
2500																											
2375																											
2250																											
2125																											
2000																											

a°	Tetőkötés	FFW	Szabad tér a rugótengely számára
b°/c°	Kontúrszög	HH	Akadálymagasság
ADH	Hátó fődémfüggeszték távolsága	HT	Akadály benyúlása
ADM	Középső fődémfüggeszték	LDB	Szabad áthajtószélesség ThermoFrame kerettel (lásd a 65. oldalt)
ADV	Elülső fődémfüggeszték távolsága	LDH	Szabad áthajtómagasság
B	Futósínv kezdete, gyári előírás	LH	Futósínmagasság
DA	Födém távolság külön ajánlatra	LZ	Szabad tokbelsőméret (1200-tól)
DE	min. fődém magasság	MFR	A kapu beépítéséhez szükséges szabad tér
ER	Felső él sarokpontja	OFF	Kész padlószint felső síkja
FD	Futósín (mélység és magasság)	RM	rasztermagasság
FFS	Szabad tér a fődémnél	STH	Min. szemöldökmagasság
FL	Szabad tér a futósínhez	WE	Tengelytávolság
FT	Szabad tér a kapuműködtetéshez, külön ajánlatra		
FTL	Szabad tér a kapuelem számára a futósínben		

Fontos:

A kapumagasságnak megfelelően válassza ki a 51. oldalon lévő táblázatból a szükséges futósínmagasságot.

Megjegyzés:

- Előzetes műszaki egyeztetés szükséges!
- Az érvényességi táblázatok az ábrázolt mérettartományban a kaputípus standard kivételén alapulnak (lásd a termékírást). Eltérés esetén a Konfigurátorban lévő érvényes mérettartományokat kell figyelembe venni.
- A kapu beépítéséhez szükséges teret a tápvezetékektől, a légbefúvóktól, stb. okvetlenül szabadon kell tartani.

Megjegyzések:

- Okvetlenül vegye figyelembe a 9 – 14. és 17 – 25. oldalakon a kaputípusok engedélyezett mérettartományát!
- ALR 67 Thermo Glazing külön ajánlatra.
- A tető hajlásszögének átszámításához lásd a 93. oldalt.
- Hajlásszög > 10° de max. 30°, külön ajánlatra.

Figyeljen a min. oldalhelyisényekre, lásd a 65. oldalt.

	STH	WE	DA	DE	B
HK 4	785	160	**	LH + 203	**
HK 5	812	180			
HK 8	852	205			

BW	FT	FL	FTL	FFS	FD	ET	ER
**	2 x WE	275	**	min.	DA + 65	**	**

** A méreteket a Konfigurátorban találja meg.

Az összes kaputípusra és kivételre külön ajánlatot kell kérni.

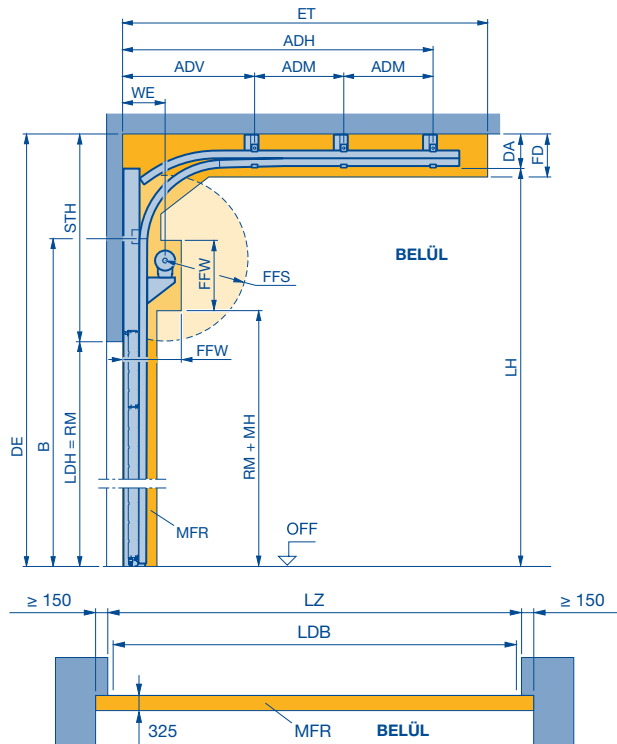
Méretek mm-ben

Sínvezetési mód: HU

Magas sínvezetés

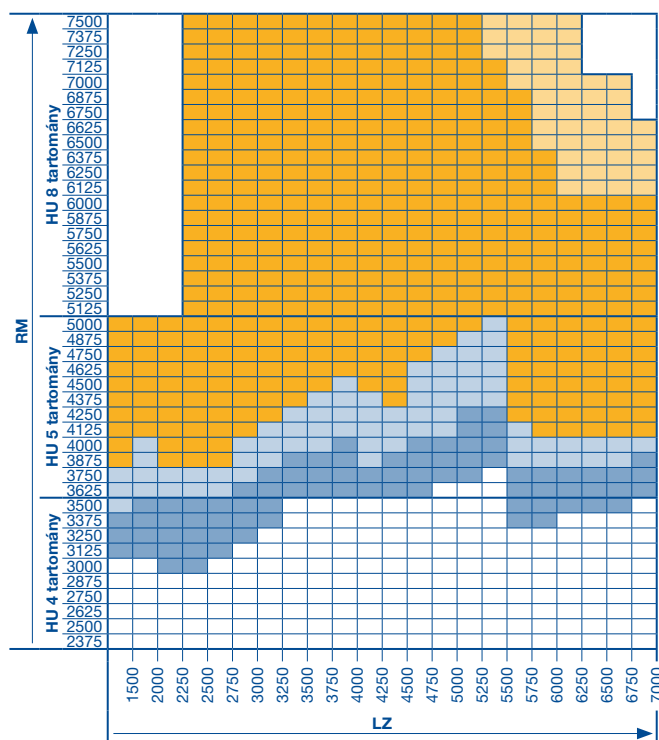
alulra helyezett torziórugós tengellyel

A részletes műszaki adatokat a Konfigurátorban találja meg.



ET*	
HU 4 / HU 5	2 × RM - LH + 982 + 297 hosszú rugópufferrel ellátott kézi működtetésnél (standard)
	2 × RM - LH + 712 + 297 WA 300 tengelyhajtásnál hosszú rugópufferrel
HU 5	2 × RM - LH + 712 + 27 WA 500 / WA 500 FU tengelyhajtásnál rövid rugópufferrel
HU 8	2 × RM - LH + 712 + 297 az összes kivétel

* Egyszerűsített számítás



ADH	Hátso fődémfüggeszték távolsága	LDH	Szabad áthajtómagasság
ADM	Középső fődémfüggeszték	LH	Futósinmagasság
ADV	Elülső fődémfüggeszték távolsága	LZ	Szabad tokbélméret (1200-tól)
B	Futósin kezdete	MFR	A kapu beépítéséhez szükséges szabad tér
DA	Min. fődémtávolság	MH	Szerelési magasság
DE	min. fődémmagasság	OFF	Kész padlószint felső síkja
ET	Min. benyúlási mélység	RM	rasztermagasság
FD	Min. szabad tér a fődémnél	STH	Min. szemöldökmagasság
FFS	Szabad tér rugófesztítéshez	WE	Tengelytávolság
FFW	Szabad tér a rugótengely számára		
LDB	Szabad áthajtószélesség ThermoFrame kerettel (lásd a 65. oldalt)		

Fontos:

Válassza ki a megfelelő kapumagassághoz a táblázatból a szükséges futósinmagasságot.

Megjegyzés:

- Az érvényességi táblázatok az ábrázolt mérettartományban a kaputípus standard kivételén alapulnak (lásd a termékleírást). Eltérés esetén a Konfigurátorban lévő érvényes mérettartományokat kell figyelembe venni.
- A kapu beépítéséhez szükséges teret a tápvezetékektől, a légbefúvóktól, stb. okvetlenül szabadon kell tartani.

Figyeljen a min. oldalhelyiségekre, lásd a 65. oldalt.

	STH	WE	DA	FFW
HU 4	LH - RM + 215	335	215	500 × 850
HU 5		355		540 × 850
HU 8		395		620 × 850

B	DE	FD	FFS	MH
LH - 513	STH + RM	DA + 65	min.	400

Táblázat: Futósinmagasságok (LH)

Kapumagasság	HU 5			HU 4		
	RM	LH min.	LH max.	RM	LH min.	LH max.
5000	6560	8350				
4875	6435	8225				
4750	6310	8100				
4625	6185	7975				
4500	6060	7850				
4375	5935	7725				
4250	5810	7600				
4125	5685	7475				
4000	5560	7235				
3875	5435	6985				
3750	5310	6735				
3625	5185	6485				
3500	5060	6235				
3375	4935	5985				
3250	4810	5735				
3125	4685	5485				
3000	4560	5235				
2875	4435	4985				
2750	4310	4735				
2625	4185	4485				
2500	4060	4235				
2375	3935	3985				
			7500	9060	10250	
			7375	8935	10250	
			7250	8810	10250	
			7125	8685	10250	
			7000	8560	10250	
			6875	8435	10250	
			6750	8310	10200	
			6625	8185	10075	
			6500	8060	9950	
			6375	7935	9825	
			6250	7810	9700	
			6125	7685	9575	
			6000	7560	9450	
			5875	7435	9325	
			5750	7310	9200	
			5625	7185	9075	
			5500	7060	8950	
			5375	6935	8825	
			5250	6810	8700	
			5125	6685	8575	

HU 8
Az összes kaputípusra és kivételre külön ajánlatot kell kérni.

Megjegyzések:

- Okvetlenül vegye figyelembe a 9 – 14. és 17 – 25. oldalakon a kaputípusok engedélyezett mérettartományát!
- ALR 67 Thermo Glazing külön ajánlatra.

	Az összes kaputípus az összes kivételben lehetséges.
	APU 67 Thermo és ALR 67 Thermo kapuk külön ajánlatra.
	Minden személybejáró-ajtós kapu külön ajánlatra.
	SPU 67 Thermo kaputípus külön ajánlatra (APU 67 Thermo és ALR 67 Thermo nem lehetséges).
	Az összes kaputípusra gyári ajánlatot kell kérni.

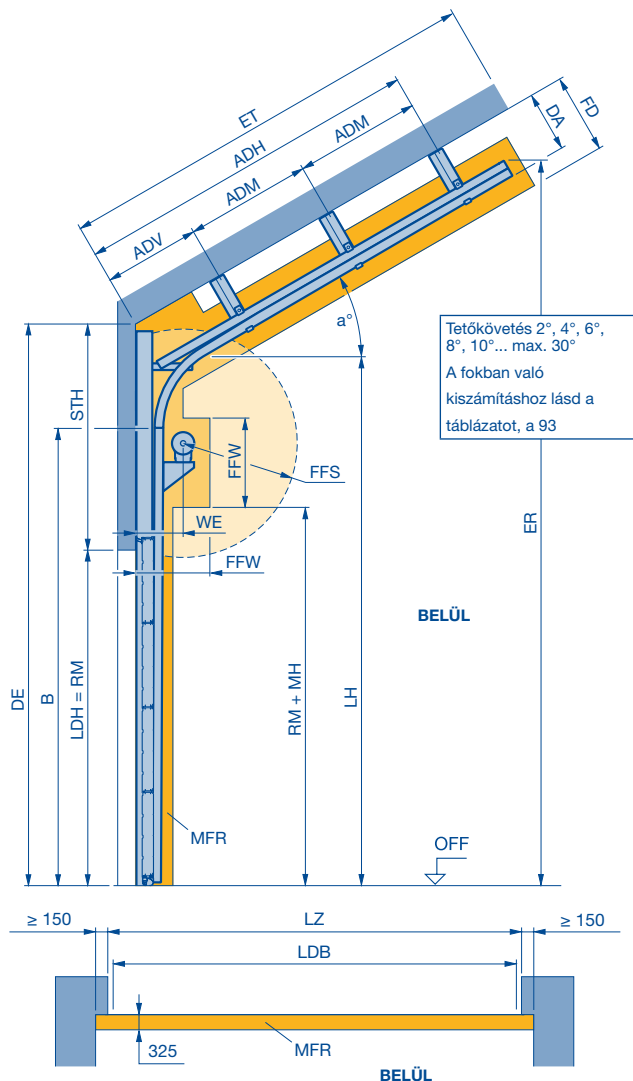
Méreték mm-ben

Sínvezetési mód: RD

Magas sínvezetés

alulra helyezett torziórugós tengellyel és tetőkötéssel max. 30°-ig

A részletes műszaki adatokat a Konfigurátorban találja meg.



a°	Tetőkötés	LDB	Szabad áthajtószélesség ThermoFrame kerettel (lásd a 65. oldalt)
ADH	Hátsó fődémfüggeszték távolsága	LDH	Szabad áthajtómagasság
ADM	Középső fődémfüggeszték	LH	Futósínmagasság
ADV	Elülső fődémfüggeszték távolsága	LZ	Szabad tokbelsőméret (1200-tól)
B	Futósínv kezdete	MFR	A kapu beépítéséhez szükséges szabad tér
DA	Födém távolság külön ajánlatra	MH	Szerelési magasság
DE	min. fődémmagasság	OFF	Kész padló szint felső síkja
ER	Felső él sarokpontja Futósín (mélység és magasság)	RM	rasztermagasság
ET	Min. benyúlási mélység	STH	Min. szemöldök magasság
FD	Szabad tér a fődémmel	WE	Tengely távolság
FFS	Szabad tér rugó feszítéshez		
FFW	Szabad tér a rugótengely számára		

Fontos:

A kapumagasságnak megfelelően válassza ki a 56. oldalon lévő táblázatból a szükséges futósínmagasságot.

Megjegyzés:

- Az érvényességi táblázatok az ábrázolt mérettartományban a kaputípus standard kivitelén alapulnak (lásd a termék leírását). Eltérés esetén a Konfigurátorban lévő érvényes mérettartományokat kell figyelembe venni.
- A kapu beépítéséhez szükséges teret a tápvezetékektől, a légbefúvóktól, stb. okvetlenül szabadon kell tartani.

Megjegyzések:

- Okvetlenül vegye figyelembe a 9 – 14. és 17 – 25. oldalakon a kaputípusok engedélyezett mérettartományát!
- ALR 67 Thermo Glazing és személybejáró-ajtós kapuk külön ajánlatra.
- A tető hajlásszögének átszámításához lásd a 93. oldalt.
- Tetőkötés $> 10^\circ$ max. 30° -ig külön ajánlatra.

Figyeljen a min. oldalhelyiségekre, lásd a 65. oldalt.

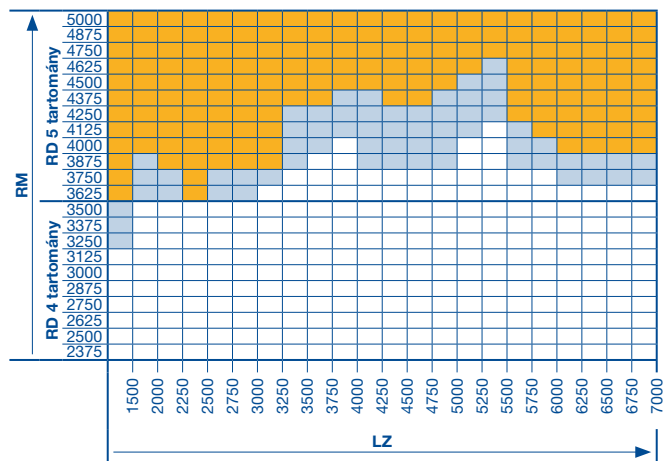
	WE	FFW	STH	DA	DE
RD 4	335	500 × 850	1775	**	STH + RM
RD 5	355	540 × 850			

B	FFS	FD	ET	ER	MH
LH-513	min.	DA + 65	**	**	400

** A méreteket a Konfigurátorban találja meg.

- Az összes kaputípus az összes kivitelben lehetséges.
- APU 67 Thermo és ALR 67 Thermo kaputípusok külön ajánlatra.
- Minden kaputípus külön ajánlatra.
- Az összes kaputípusra és kivitelre külön ajánlatot kell kérni.

Méretek mm-ben

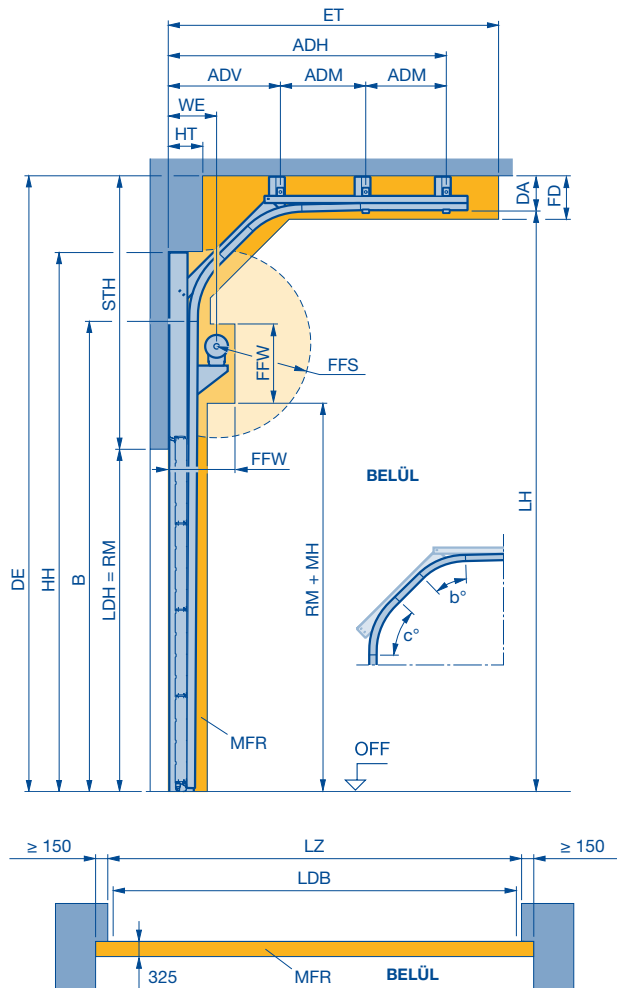


Sínvezetési mód: RS

Magas sínvezetés

dupla rádiusszal és alulra helyezett torziórugós tengellyel

A részletes műszaki adatokat a Konfigurátorban találja meg.



b°/c° Kontúrszög	LDB Szabad áthajtószélesség ThermoFrame kerettel (lásd a 65. oldalt)
ADH Hátsó fődémfüggeszték távolsága	LDH Szabad áthajtómagasság
ADM Középső fődémfüggeszték	LH Futósinmagasság
ADV Elülső fődémfüggeszték távolsága	LZ Szabad tokbelsőméret (1200-tól)
B Futósinív kezdete, gyári előírás	MFR A kapu beépítéséhez szükséges szabad tér
DA Födém távolság külön ajánlatra	MH Szerelési magasság
DE min. fődémmagasság	OFF Kész padló szint felső síkja
ET Benyúlási mélység	RM rasztermagasság
FD Szabad tér a fődémnél	STH Min. szemöldök magasság
FFS Szabad tér rugófesztítéshez	WE Tengely távolság
FFW Szabad tér a rugótengely számára	
HH Akadály magasság	
HT Akadály benyúlása	

Fontos:

A kapumagasságnak megfelelően válassza ki a 56. oldalon lévő táblázatból a szükséges futósinmagasságot.

Megjegyzés:

- Előzetes műszaki egyeztetés szükséges!
- Az érvényességi táblázatok az ábrázolt mérettartományban a kaputípus standard kivitelén alapulnak (lásd a termékleírást). Eltérés esetén a Konfigurátorban lévő érvényes mérettartományokat kell figyelembe venni.
- A kapu beépítéséhez szükséges teret a tápvezetékektől, a légbefúvóktól, stb. okvetlenül szabadon kell tartani.

Megjegyzések:

- Okvetlenül vegye figyelembe a 9 – 14. és 17 – 25. oldalakon a kaputípusok engedélyezett mérettartományát!
- ALR 67 Thermo Glazing külön ajánlatra.

Figyeljen a min. oldalhelyisényekre, lásd a 65. oldalt.

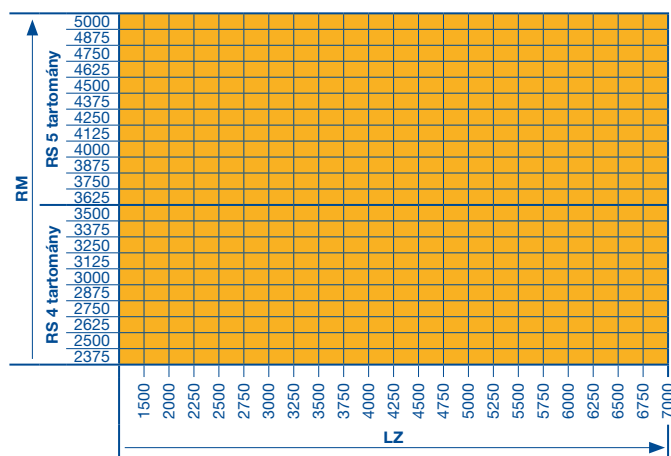
	WE	FFW	STH	DA	DE
RS 4	335	500 x 850	1477	203	LH + 183
RS 5	355	540 x 850			

B	FFS	FD	ET	ER	MH
**	min.	DA + 65	**	**	400

** A méreteket a Konfigurátorban találja meg.

Az összes kaputípusra és kivitelre külön ajánlatot kell kérni.

Méretek mm-ben

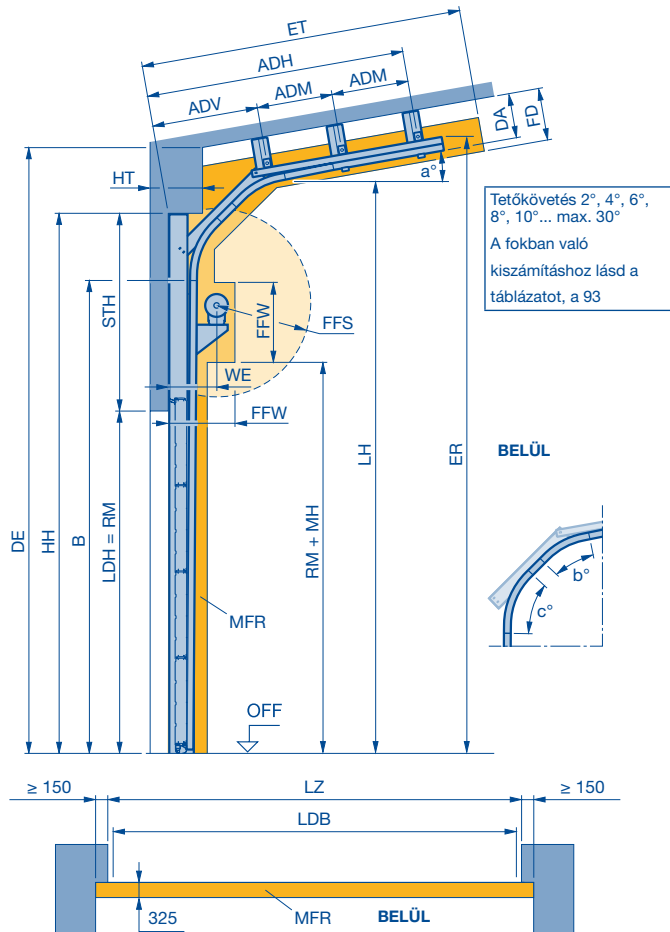


Sínvezetési mód: RK

Magas sínvezetés

dupla rádiusszal és max. 30°-os tetőkötéssel

A részletes műszaki adatokat a Konfigurátorban találja meg.



a°	Tetőkövetés	HT	Akadály benyúlása
b°/c°	Kontúrszög	LDB	Szabad áthajtószélesség ThermoFrame kerettel (lásd a 65. oldalt)
ADH	Hátsó fődémfüggeszték távolsága	LDH	Szabad áthajtómagasság
ADM	Középső fődémfüggeszték	LH	Futósinmagasság
ADV	Elülső fődémfüggeszték távolsága	LZ	Szabad tokbélméret (1200-tól)
B	Futósinív kezdete, gyári előírás	MFR	A kapu beépítéséhez szükséges szabad tér
DA	Födém távolság külön ajánlatra	MH	Szerelési magasság
DE	min. fődém magasság	OFF	Kész padlószint felső síkja
ER	Felső él sarokpontja Futósin (mélység és magasság)	RM	rasztermagasság
FD	Szabad tér a fődémnél	STH	Min. szemöldökmagasság
FFS	Szabad tér rugófesztítéshez	WE	Tengelytávolság
FFW	Szabad tér a rugóengely számára		
HH	Akadálymagasság		

Fontos:

A kapumagasságnak megfelelően válassza ki a 56. oldalon lévő táblázatból a szükséges futósinmagasságot.

Megjegyzés:

- Előzetes műszaki egyeztetés szükséges!
- Az érvényességi táblázatok az ábrázolt mérettartományban a kaputípus standard kivitelén alapulnak (lásd a termékleírást). Eltérés esetén a Konfigurátorban lévő érvényes mérettartományokat kell figyelembe venni.
- A kapu beépítéséhez szükséges teret a tápvezetésektől, a légbefúvóktól, stb. okvetlenül szabadon kell tartani.

Megjegyzések:

- Okvetlenül vegye figyelembe a 9 – 14. és 17 – 25. oldalakon a kaputípusok engedélyezett mérettartományát!
- ALR 67 Thermo Glazing külön ajánlatra.
- A tető hajlásszögének átszámításához lásd a 93. oldalt.
- Tetőkötetés > 10° max. 30°-ig külön ajánlatra.

Figyeljen a min. oldalhelyiségekre, lásd a 65. oldalt.

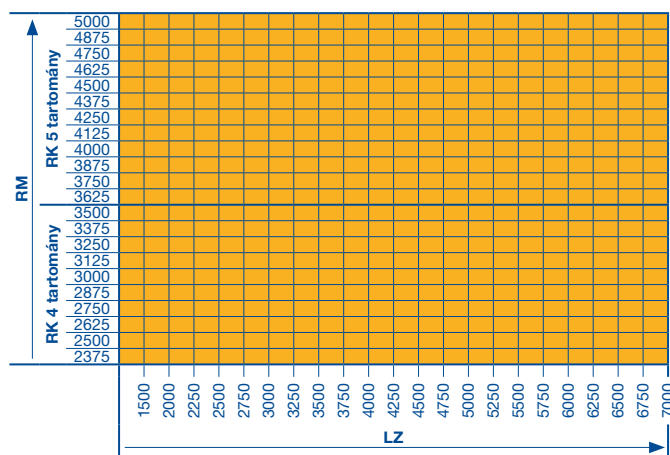
	WE	FFW	STH	DA	DE
RK 4	335	500 × 850	1477	203	LH + 183
RK 5	355	540 × 850			

	B	FFS	FD	ET	ER	MH
**	**	min.	DA + 65	**	**	400

** A méreteket a Konfigurátorban találja meg.

Az összes kaputípusra és kivitelre külön ajánlatot kell kérni.

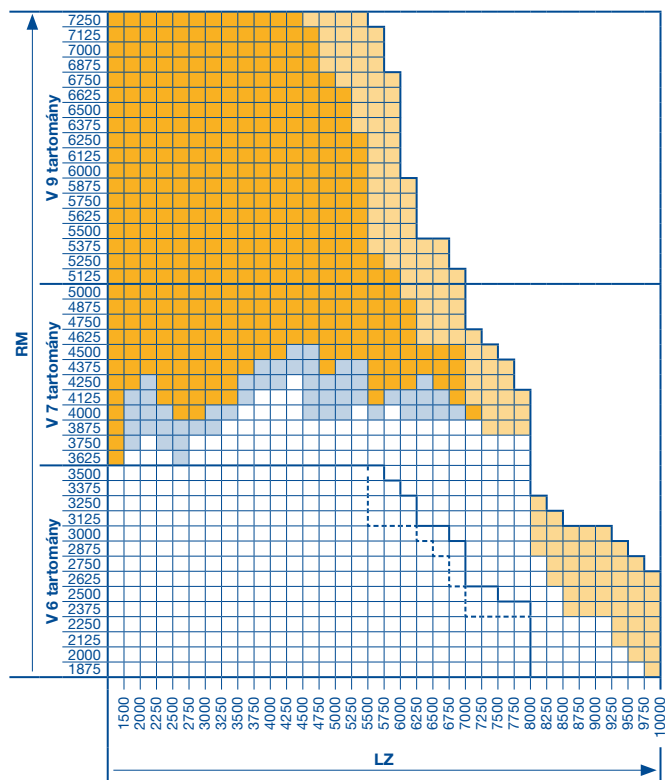
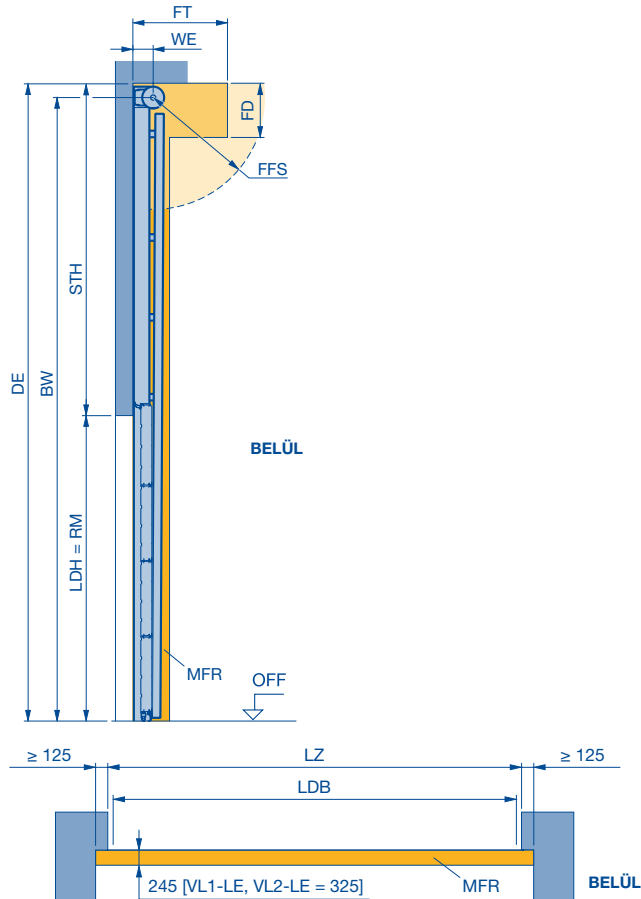
Méretek mm-ben



Sínvezetési mód: V

Függőleges sínvezetés

A részletes műszaki adatokat a Konfigurátorban találja meg.



BW	Tengelytartó rögzítése	LDH	Szabad áthajtómagasság
DE	min. fődémmagasság	LZ	Szabad tokbélméret (1200-től)
FD	Min. szabad tér a fődémnél	MFR	A kapu beépítéséhez szükséges szabad tér
FFS	Szabad tér rugófesztítéshez	OFF	Kész padlószint felső síkja
FT	A kapu működéséhez szükséges szabad tér	RM	rasztermagasság
LDB	Szabad áthajtószélesség ThermoFrame kerettel (lásd a 65. oldalt)	WE	Tengelytávolság
		STH	Min. szemöldökmagasság

Megjegyzések:

- Az érvényességi táblázatok az ábrázolt mérettartományban a kaputípus standard kivitelén alapulnak (lásd a termékleírást). eltérés esetén a Konfigurátorban lévő érvényes mérettartományokat kell figyelembe venni.
- A kapu beépítéséhez szükséges teret a tápvezetékektől, a légbefűvőktől, stb. okvetlenül szabadon kell tartani.
- Okvetlenül vegye figyelembe a 9 – 14. és 17 – 25. oldalakon a kaputípusok engedélyezett mérettartományát!
- ALR 67 Thermo Glazing és személybejáró-ajtós kapuk külön ajánlatra.

Figyeljen a min. oldalhelyiségekre, lásd a 65. oldalt.

	STH	WE	DE	BW
V 6	RM + 560	160	2 × RM + 560	2 × RM + 420
V 7	RM + 600 (790*)	180	2 × RM + 600 (790*)	2 × RM + 445
V 9	RM + 695 (840*)	205	2 × RM + 695 (840*)	2 × RM + 495

* Dupla rugótengellyel

FD	FFS	FT
500	min 90° (745)	2 × WE

- Sínvezetések határa
- - - APU 67 Thermo és ALR 67 Thermo kapuk sínvezetésének határa.
- Az összes kaputípus az összes kivitelben lehetséges.
- APU 67 Thermo és ALR 67 Thermo kapuk külön ajánlatra.
- SPU 67 Thermo kaputípus külön ajánlatra (APU 67 Thermo és ALR 67 Thermo nem lehetséges).
- Az összes kaputípusra gyári ajánlatot kell kérni.

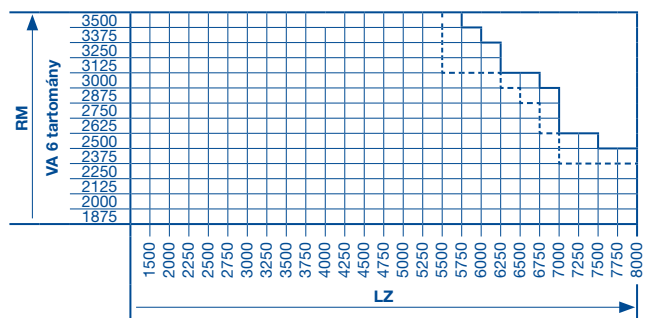
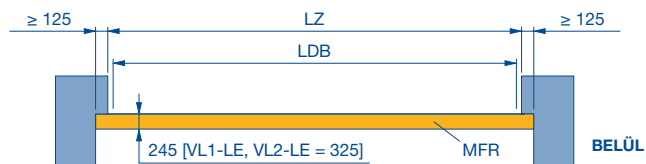
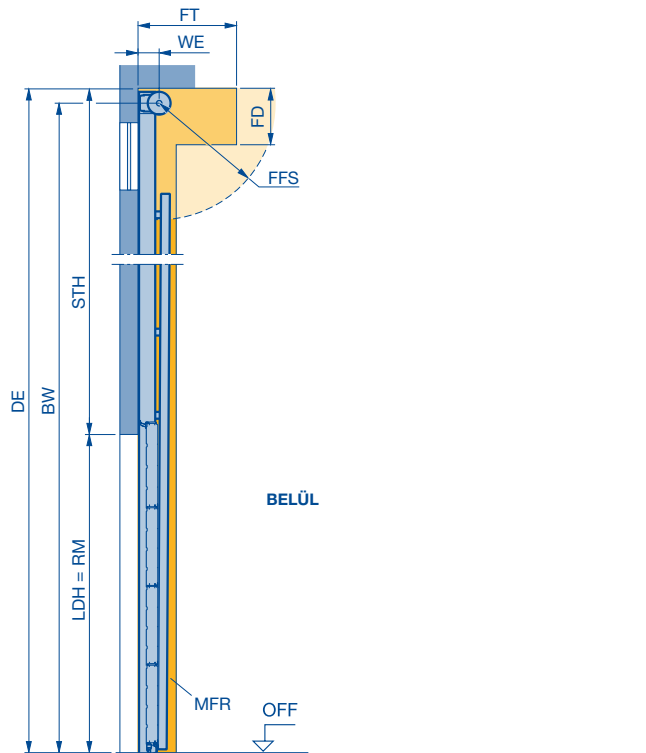
Méretetek mm-ben

Sínvezetési mód: VA

Függőleges sínvezetés

magasra helyezett torziórugós tengellyel

A részletes műszaki adatokat a Konfigurátorban találja meg.



BW	Tengelytartó rögzítése	LDH	Szabad áthajtómagasság
DE	min. fődémmagasság	LZ	Szabad tokbelsőméret (1200-től)
FD	Szabad tér a fődémnél	MFR	A kapu beépítéséhez szükséges szabad tér
FFS	Szabad tér rugófesztítéshez	OFF	Kész padlószint felső síkja
FT	A kapu működéséhez szükséges szabad tér	RM	rasztermagasság
LDB	Szabad áthajtószélesség ThermoFrame kerettel (lásd a 65. oldalt)	STH	Min. szemöldökmagasság
		WE	Tengelytávolság

Megjegyzések:

- Az érvényességi táblázatok az ábrázolt mérettartományban a kaputípus standard kivitelén alapulnak (lásd a termékleírást). Eltérés esetén a Konfigurátorban lévő érvényes mérettartományokat kell figyelembe venni.
- A kapu beépítéséhez szükséges teret a tápvezetékektől, a légbefúvóktól, stb. okvetlenül szabadon kell tartani.
- Okvetlenül vegye figyelembe a 9 – 14. és 17 – 25. oldalakon a kaputípusok engedélyezett mérettartományát!

Figyeljen a min. oldalhelyiségekre, lásd a 65. oldalt.

	STH	DE	BW	WE	FD	FFS	FT
VA 6	RM + 570	BW + 140	min. $2 \times RM + 430$ max. DE - 140 (7895)	160	500	min 90° (745)	$2 \times WE$

Megjegyzés:

ALR 67 Thermo Glazing és személybejáró-ajtós kapuk külön ajánlata.

— Sínvezetések határa

- - - APU 67 Thermo és ALR 67 Thermo kapuk sínvezetésének határa.

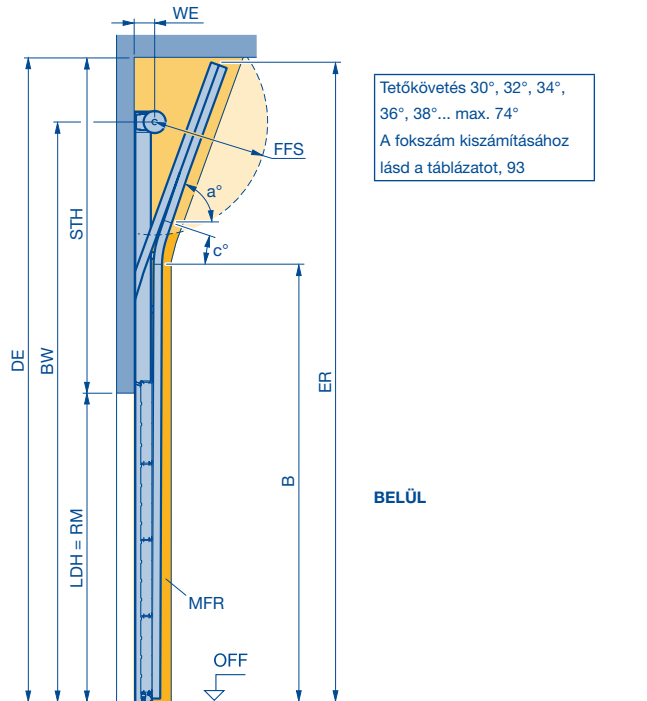
□ Az összes kaputípus az összes kivitelben lehetséges.

Méretek mm-ben

Sínvezetési mód: VS

Függőleges sínvezetés tetőkötéssel

A részletes műszaki adatokat a Konfigurátorban találja meg.



a°	Tetőkötés	LDH	Szabad áthajtómagasság
c°	Kontúrszög	LZ	Szabad tokbélméret (1200-tól)
B	Futósín kezdete	MFR	A kapu beépítéséhez szükséges szabad tér
BW	Tengelytartó rögzítése	OFF	Kész padlószint felső síkja
DE	min. földémmagasság	RM	rasztermagasság
ER	Felső él sarokpontja	STH	Min. szemöldökmagasság
FFS	Szabad tér rugófesztítéshez	WE	Tengelytávolság
LDB	Szabad áthajtószélesség		
	ThermoFrame kerettel (lásd a 65. oldalt)		

Megjegyzések:

- Az érvényességi táblázatok az ábrázolt mérettartományban a kaputípus standard kivitelén alapulnak (lásd a termékírást). Eltérés esetén a Konfigurátorban lévő érvényes mérettartományokat kell figyelembe venni.
- Előzetes műszaki egyeztetés szükséges!
- A kapu beépítéséhez szükséges teret a tápvezetékektől, a légbefúvóktól, stb. okvetlenül szabadon kell tartani.
- Okvetlenül vegye figyelembe a 9 – 14. és 17 – 25. oldalakon a kaputípusok engedélyezett mérettartományát!

Figyeljen a min. oldalhelyiségekre, lásd a 65. oldalt.

	STH	DE	B	BW	WE	FFS	ER
VS 6	külön	külön	min RM + 20	**	160	min 90° (745)	külön
VS 7	ajánlatra	ajánlatra	max 2 × RM – 1075		180		ajánlatra
VS 9					205		

** A méreteket a Konfigurátorban találja meg.

Megjegyzés:

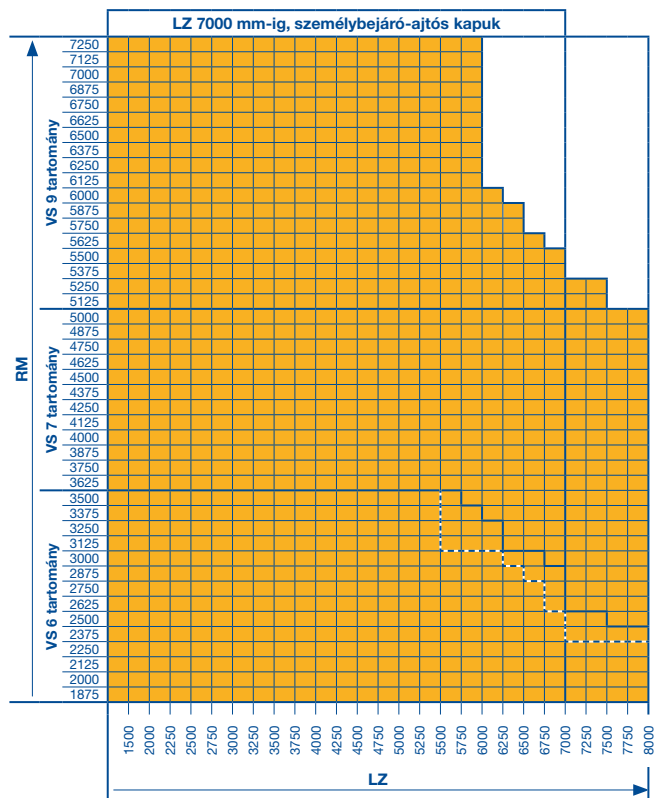
ALR 67 Thermo Glazing és személybejáró-ajtós kapuk külön ajánlatra.

Sínvezetések határa

APU 67 Thermo és ALR 67 Thermo kapuk sínvezetésének határa.

Az összes kaputípusra gyári ajánlatot kell kérni.

Méretek mm-ben

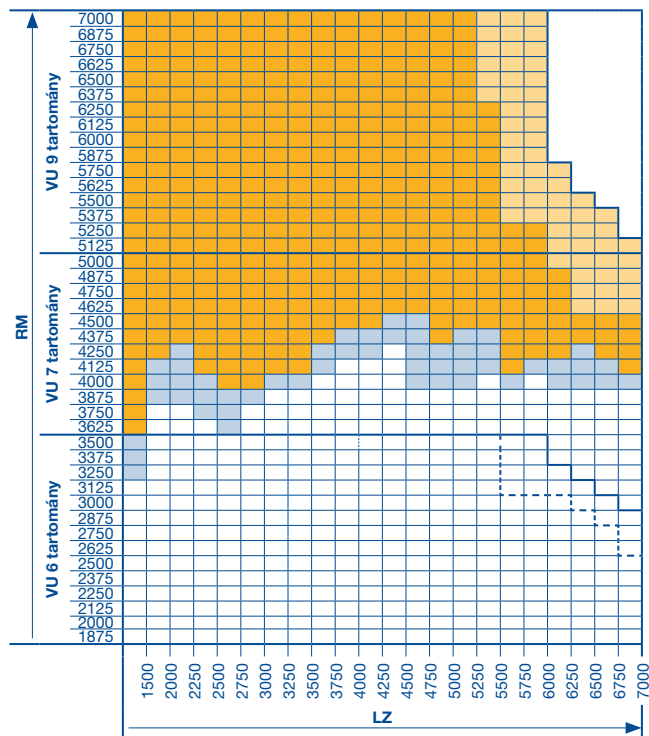
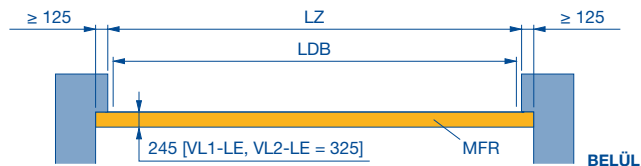
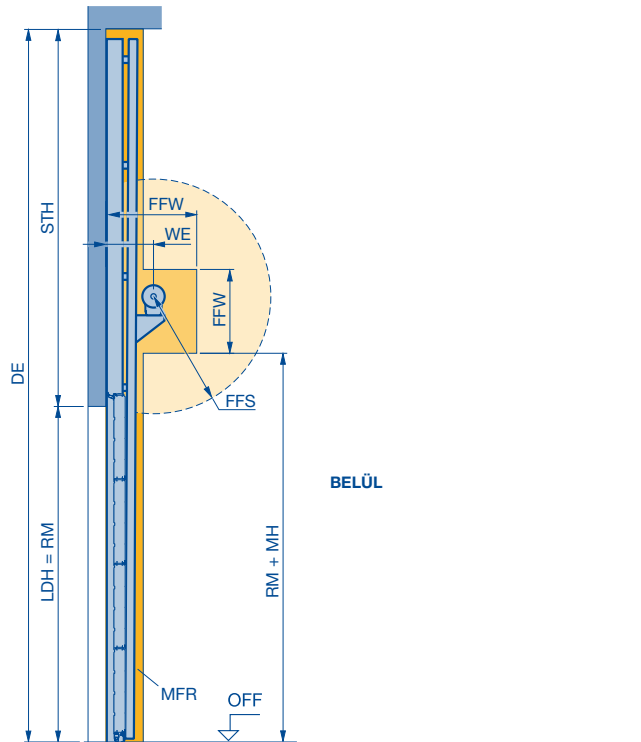


Sínvezetési mód: VU

Függőleges sínvezetés

alulra helyezett torziórugós tengellyel

A részletes műszaki adatokat a Konfigurátorban találja meg.



DE	min. földémmagasság	MFR	A kapu beépítéséhez szükséges szabad tér
FFW	Szabad tér a rugótengely számára	MH	Szerelési magasság
FFS	Szabad tér rugófeszítéshez	OFF	Kész padlószint felső síkja
LDB	Szabad áthajtószélesség ThermoFrame kerettel (lásd a 65. oldalt)	RM	rasztermagasság
LDH	Szabad áthajtómagasság	STH	Min. szemöldökmagasság
LZ	Szabad tokbélméret (1200-tól)	WE	Tengelytávolság

Megjegyzések:

- Az érvényességi táblázatok az ábrázolt mérettartományban a kaputípus standard kivitelén alapulnak (lásd a termékírást). Eltérés esetén a Konfigurátorban lévő érvényes mérettartományokat kell figyelembe venni.
- A kapu beépítéséhez szükséges teret a tápvezetésektől, a légbefúvóktól, stb. okvetlenül szabadon kell tartani.
- Okvetlenül vegye figyelembe a 9 – 14. és 17 – 25. oldalakon a kaputípusok engedélyezett mérettartományát!

Figyeljen a min. oldalhelyigényekre, lásd a 65. oldalt.

	STH	DE	WE	FFS	MH	FFW
VU 6			335			500 × 850
VU 7	RM + 330	STH + RM	355	min.	400	540 × 850
VU 9			395			620 × 850

Megjegyzés:

ALR 67 Thermo Glazing és személybejáró-ajtós kapuk külön ajánlatra.

- Sínvezetések határa
- APU 67 Thermo és ALR 67 Thermo kapuk sínvezetésének határa.
- Az összes kaputípus az összes kivitelben lehetséges.
- APU 67 Thermo és ALR 67 Thermo kapuk külön ajánlatra.
- SPU 67 Thermo kaputípus külön ajánlatra (APU 67 Thermo és ALR 67 Thermo nem lehetséges).
- Az összes kaputípusra gyári ajánlatot kell kérni.

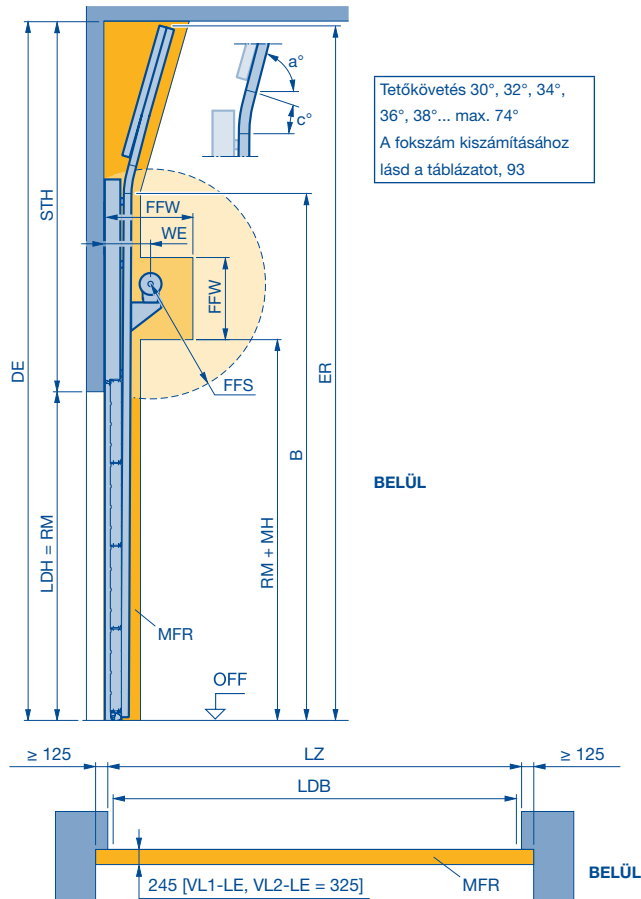
Méretetek mm-ben

Sínvezetési mód: WS

Függőleges sínvezetés

tetőkötéssel és alulra helyezett torziórugós tengellyel

A részletes műszaki adatokat a Konfigurátorban találja meg.



a°	Tetőkötés	LDH	Szabad áthajtómagasság
c°	Kontúrszög	LZ	Szabad tokbelsőméret (1200-tól)
B	Futósínv kezdete	MFR	A kapu beépítéséhez szükséges szabad tér
DE	min. földémmagasság	MH	Szerelési magasság
ER	Felső él sarokpontja	OFF	Kész padlószint felső síkja
	Futósín (mélység és magasság)	RM	rasztermagasság
FD	Szabad tér a földémmél	STH	Min. szemöldökmagasság
FFW	Szabad tér a rugótengely számára	WE	Tengelytávolság
FFS	Szabad tér rugófeszítéshez		
LDB	Szabad áthajtószélesség		
	ThermoFrame kerettel (lásd a 65. oldalt)		

Megjegyzések:

- Az érvényességi táblázatok az ábrázolt mérettartományban a kaputípus standard kivitelén alapulnak (lásd a termékírást). Eltérés esetén a Konfigurátorban lévő érvényes mérettartományokat kell figyelembe venni.
- Előzetes műszaki egyeztetés szükséges!
- A kapu beépítéséhez szükséges teret a tápvezetékektől, a légbefúvóktól, stb. okvetlenül szabadon kell tartani.
- Okvetlenül vegye figyelembe a 9 – 14. és 17 – 25. oldalakon a kaputípusok engedélyezett mérettartományát!

Figyeljen a min. oldalhelyigényekre, lásd a 65. oldalt.

	WE	FFW	STH	B	DE	FFS	MH	ER
WS 6	335	500 × 850	külön ajánlatra	min RM + 1200	külön ajánlatra	min.	400	külön ajánlatra
WS 7	355	540 × 850		max				
WS 9	395	620 × 850		2 × RM – 1000				

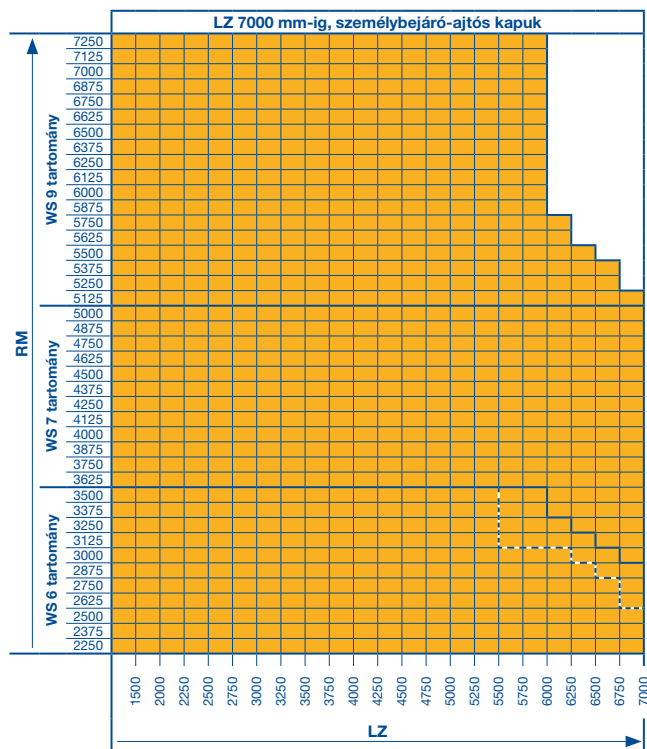
** A méreteket a Konfigurátorban találja meg.

Az összes kaputípusra és kivételre külön ajánlatot kell kérni.

Sínvezetések határa

APU 67 Thermo és ALR 67 Thermo kapuk sínvezetésének határa.

Méretetek mm-ben



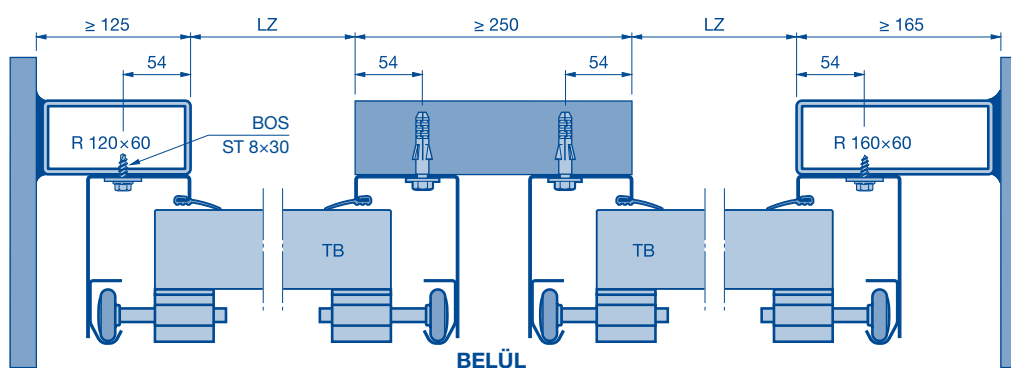
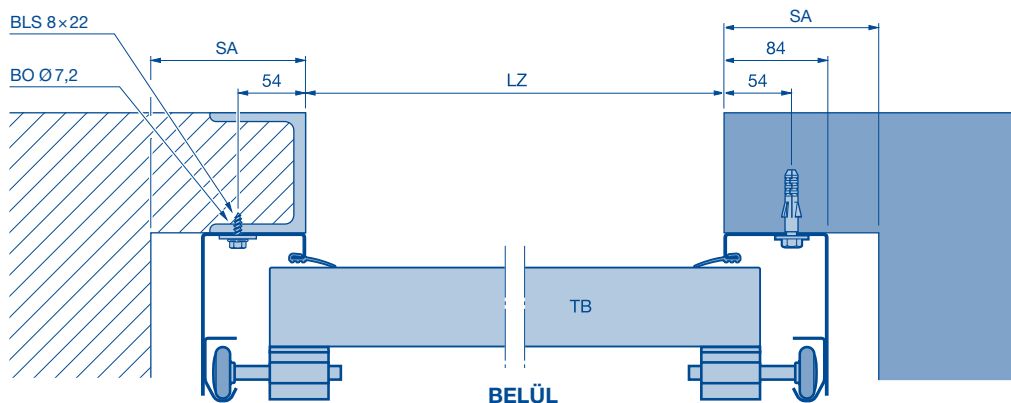
Oldalhelyigények

Szükséges oldalhelyigény

Sínvezetési mód / Megnevezés	SA	Sínvezetési mód / Megnevezés	SA	
N*, NA, ND*, NH*, NS, NK, GD, V, VA, VU, GK, GS, VS, WS	125	Kézi működtetés	N, NA, ND, NH, NS, GD, NK, GS, GK	140
H, HA, HD, HU, RD, HK, HS, RS, RK	150		H, HA, HD, HU, RD, HK, HS, RS, RK	150
L, LD	125		V, VA, VU, VS, WS	125
C-sín használata esetén (lásd a 68 – 69. oldalt)	170	Áttételes kézi húzólánc Tengelyhajtások	oldal69 74– 81.oldal	

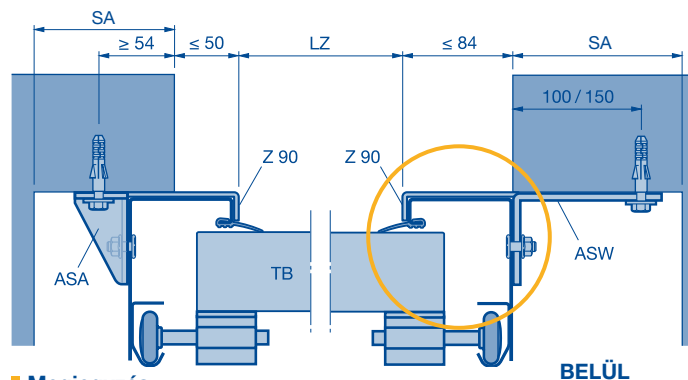
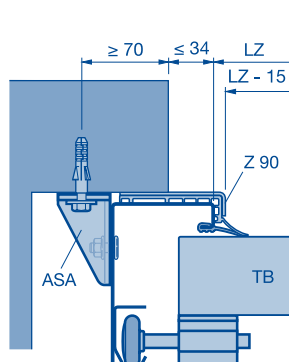
* A sínvezetési tartomány miatt változik az oldalhely-igény (lásd az 52 – 60. oldalt).

Oldalhelyigény

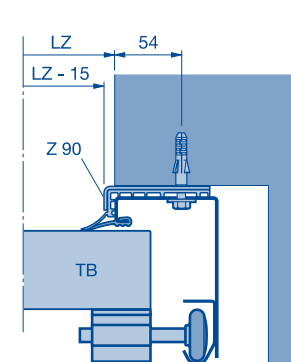


Oldalhelyigény tokburkolat esetén

ThermoFrame kivitel



ThermoFrame kivitel



Megjegyzés:

Teljesen szabadon álló tok nem lehetséges RC2 kivitel esetén.

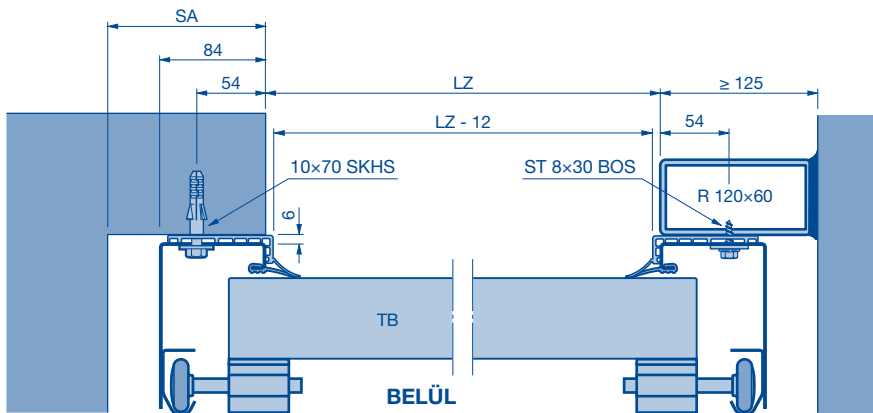
LZ Szabad tokbelsőméret
BO Furat
BOS Önfúró csavar

BLS Lemezcsony
TB Kapulap
R Zártszelvény

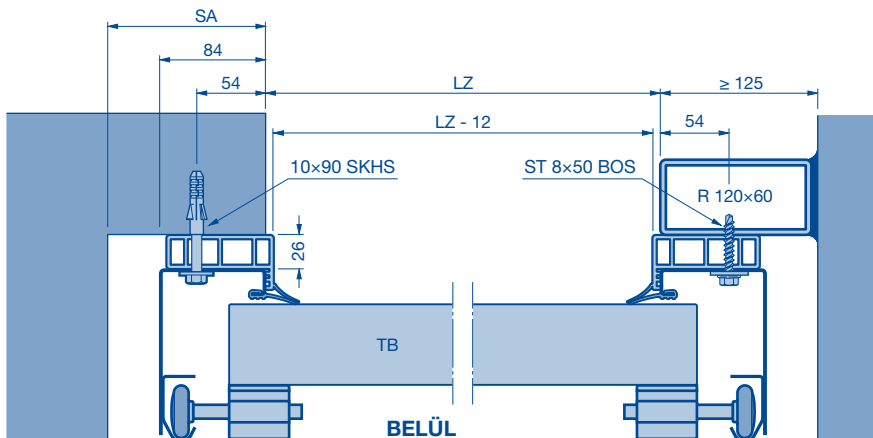
SA Oldalhelyigény
ASA Tokrögzítés külső fülekkel, 70 x 40
ASW Tokrögzítés külső sarokelemmel, 70 x 120 / 170

Oldalhelyigények

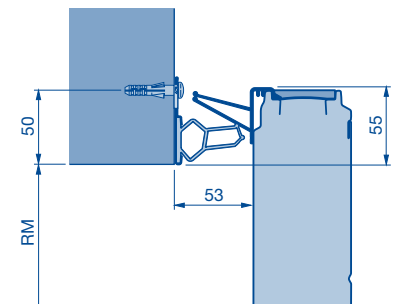
Oldalsó csatlakozás ThermoFrame 6 mm



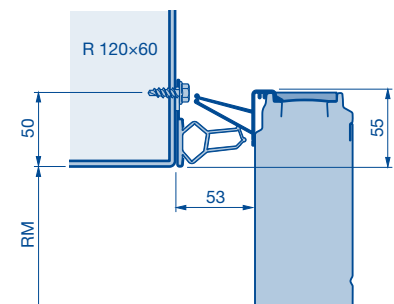
Oldalsó csatlakozás ThermoFrame 26 mm szemöldöktömítéssel



Szerelés téglafalra



Szerelés zártszelvényre (120, 160, 200)



Megjegyzés:

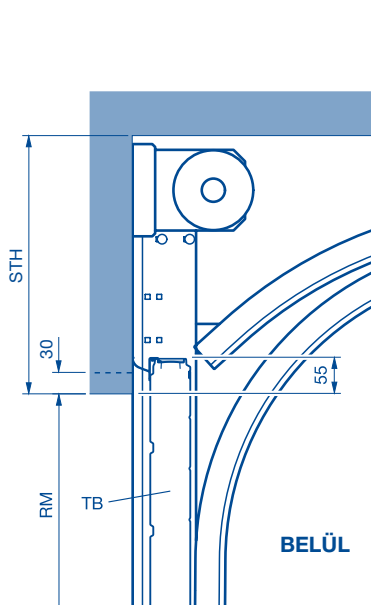
Homlokzattal egy síkot alkotó kapukivitel, blende vagy tokburkolat, valamint külső füles tokrögzítés nem lehetséges.

BOS	Önfúró csavar
LZ	Szabad tokbelsőméret
R	Zártszelvény
RM	Rasztterméret

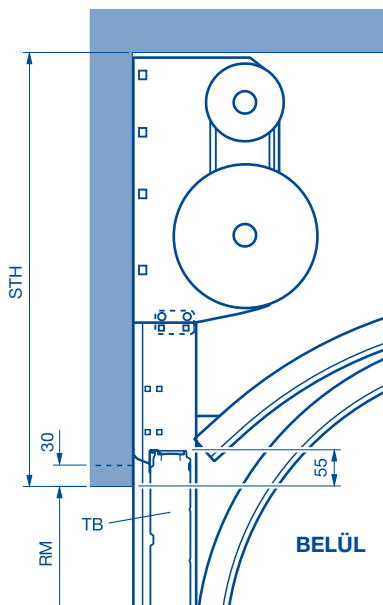
SA	Oldalhelyigény
SKHS	Hatlapfejű facsavar
TB	Kapulap

Szemöldökcsatlakozások

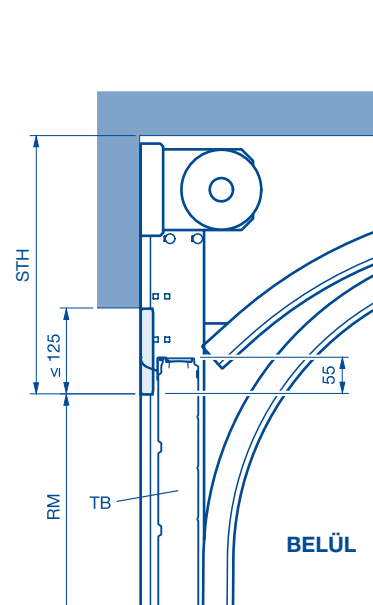
Normál szemöldökcsatlakozás
Szemöldökkiegyenlítés 30 mm-es magasságig



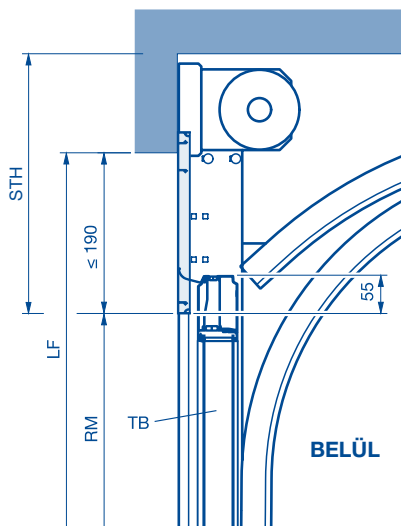
Normál szemöldökcsatlakozás
Dupla rugótengely



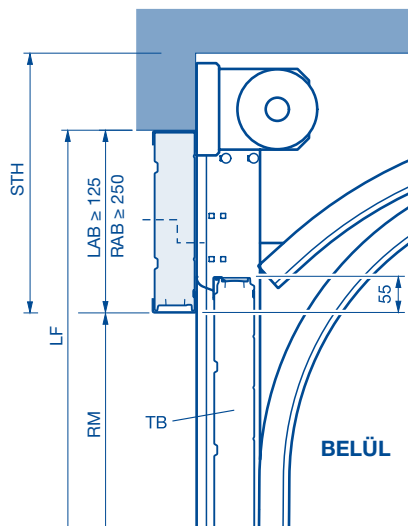
Egyhéjú acélblende SPU 67 Thermo kapuhoz,
max. 125 mm-es szemöldökkiegyenlítéshez, és
ha LZ ≤ 8000 mm
(csak N sínvezetéshez)



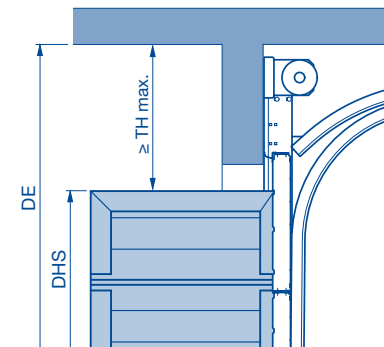
Síkfelületű eloxált blende,
APU 67 Thermo, ALR 67 Thermo és
ALR 67 Thermo Glazing kapukhoz, 31 – 190 mm
magasságú szemöldökkiegyenlítéshez, ha
LZ ≤ 7000 mm (csak N sínvezetéshez)



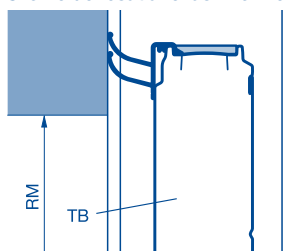
PU-lamellablende szemöldökkiegyenlítéshez,
125 mm magasságtól
Alukeretes blende szemöldök-kiegyenlítéshez
(lásd a táblázatot)



Szabad tér a több pontos reteszelés
szereléséhez



Szemöldökcsatlakozás ThermoFrame kerettel



Alukeretes blendék	
Magasság	Betét típusa
≥ 250	FU, XU, S3, S4, U3, U4, A3, A4, B3, B4, M3, M4, C3, C4

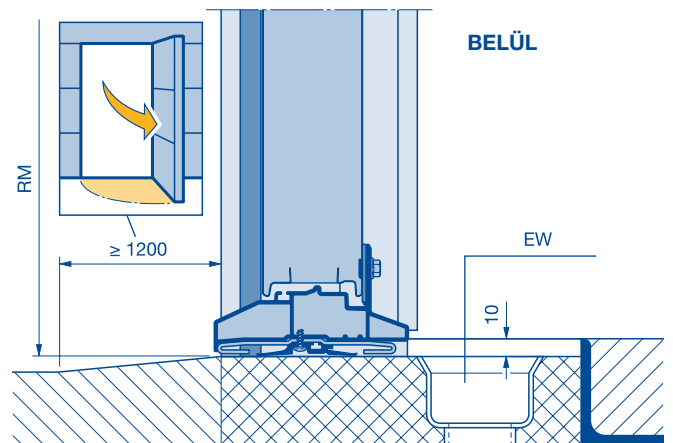
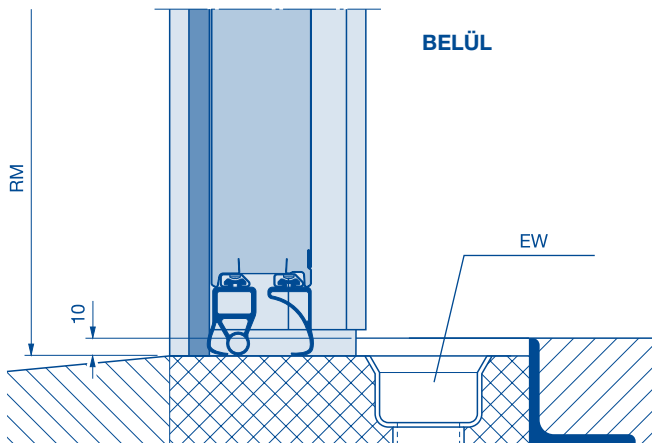
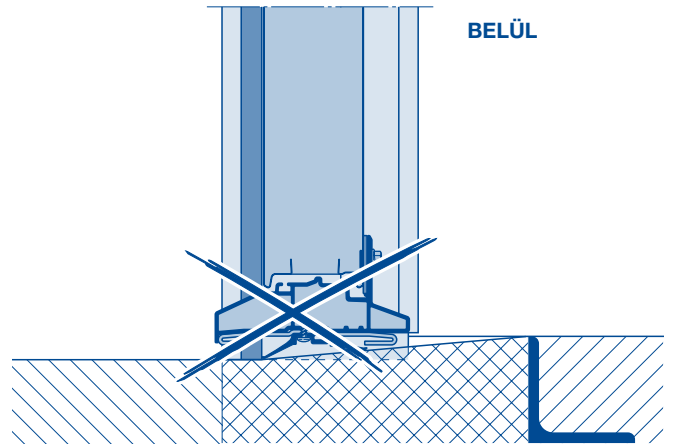
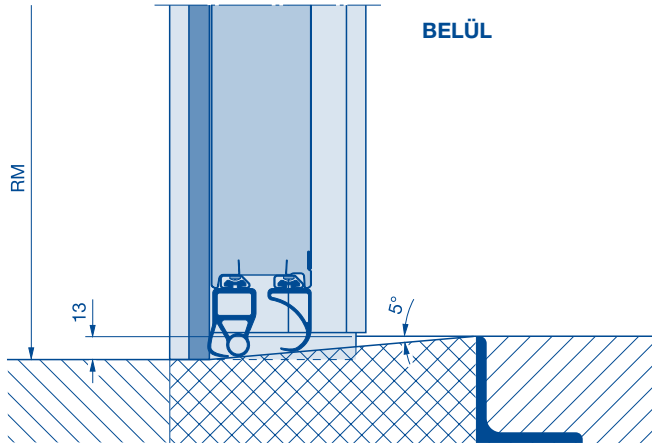
- Alumíniumkeretes blende E2 és G2 típusú valódi üvegbetéttel külön ajánlatra.

- STH** Min. szemöldökmagasságok (lásd a 39. oldalon)
- DHS** Személybejáró-ajtó átjárómagassága
- RM** rasztermagasság
- TB** Kapulap
- TH** Kapuelem-magasság
- LAB** Lamellablende
- RAB** Keretes blende
- LF** Szabad falnyílásméret
- LZ** Szabad tokbelsőméret

Padlólezárás

Személybejáró nélkül / magas küszöbös személybejáró-ajtóval

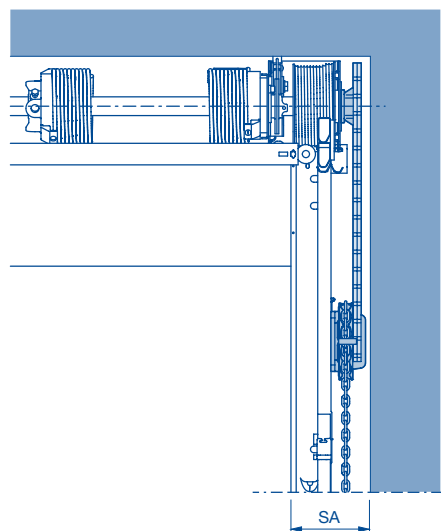
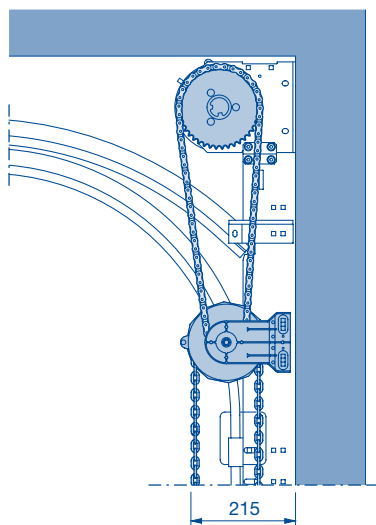
alacsony küszöbös személybejáró-ajtóval



EW Vízvezetés
RM rásztermagasság

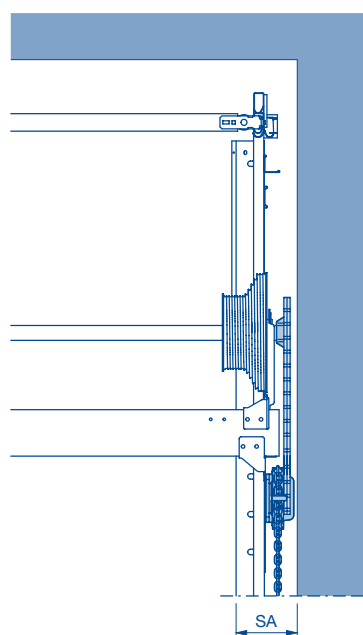
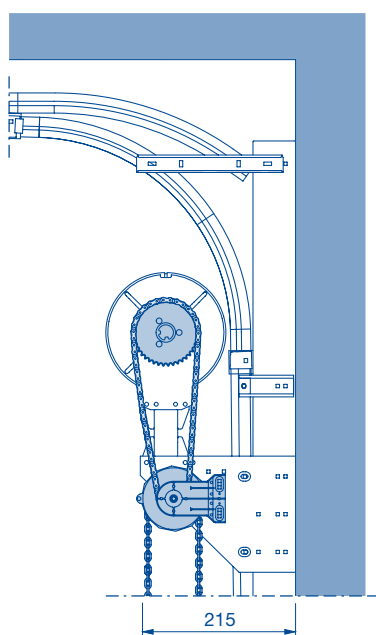
Áttételes kézi húzólánc

Áttételes kézi húzólánc az összes sínvezetéshez, kivéve HU, RD, RS, RK, VU, WS



Sínvezetési mód	N, NA, ND, NS, NK	NH, GD, GS, GK	L, LD	H, HA, HD, HS, HK	V, VA, VS
SA	165	165	165	185	165

Áttételes kézi húzólánc HU, RD, RS, RK, VU, WS sínvezetéshez



Sínvezetési mód	HU, RD, RS, RK	VU, WS
SA	185	185

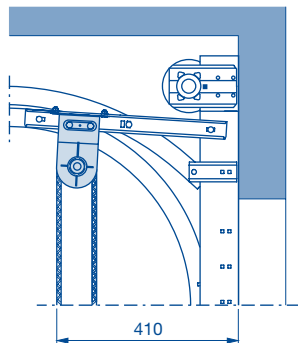
SA Oldalhelyigény

Kézi működtetés

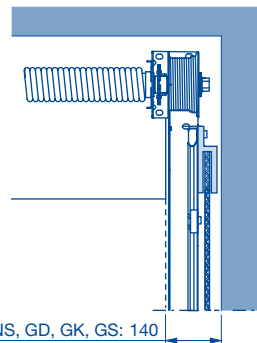
kötéllel vagy köracél láncsal

Sínvezetések max. 20 négyzetméter kapufelületig

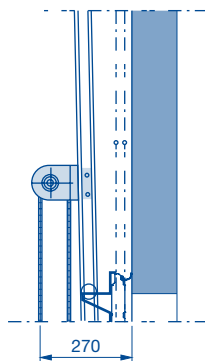
kötéllel vagy köracél láncsal



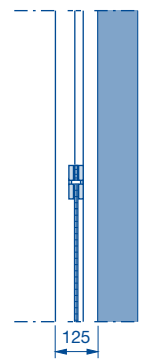
N, NA, ND, NH, NS, GD, H, HA, HD, HU, RD



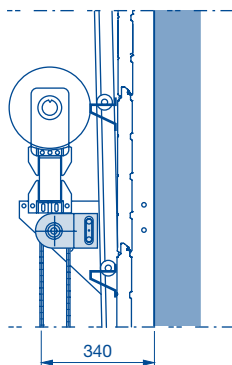
kötéllel vagy köracél láncsal



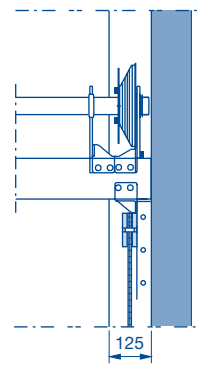
V, VA, VS



kötéllel vagy köracél láncsal



VU, WS



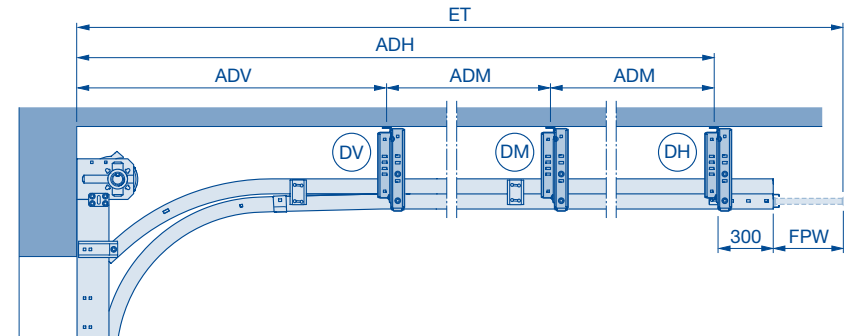
Födémfüggeszték

Dupla futósín

Futósínfüggesztékek az összes sínvezetéshez, kivéve V, VA, VS, VU és WS

Kapusúly tetőterheléshez (lásd a 39 – 50. oldalt).

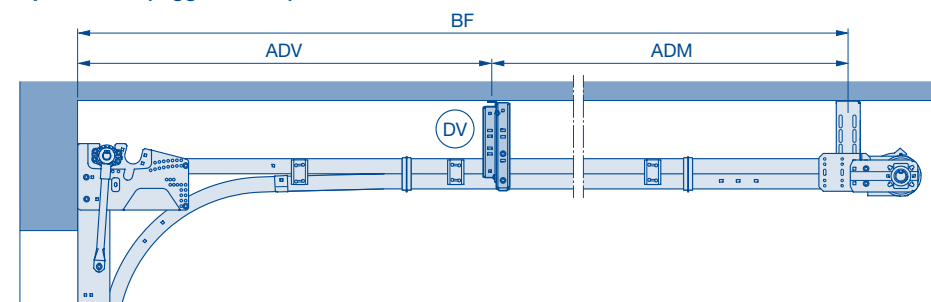
Dupla futósín (függesztései), RM kapumagasság ≤ 5000



Megjegyzések:

- A részletes műszaki adatokat a Konfigurátorban találja meg.
- A helyszíni rögzítőelemeknek rögzítési pontonként akár 1,5 kN erők felvételére is képesnek kell lennie!
- A kapuszerkezetet csak statikussal történő egyeztetés után szerelje az épület tartószerkezetére.
- A benyúlási mélység egyszerűsített számítása miatt előfordulhatnak eltérések. A részletes műszaki adatokat a Konfigurátorban találja meg.

Dupla futósín (függesztékek) L-sínvezetésnél



Futósín felfüggesztés dupla futósín esetén

Sínvezetési mód	LZ	ET	Függesztékek száma oldalanként	DV	DM	DH / BF	ADV	ADM	ADH / BF	FPW
N, NA	≤ 7000	2289–3934	2	1	0	1	1400	–	ET - 597 ET - 327	hosszú rövid
		3935–5685	3	1	1	1	1400	$(ET - ADV - 597) / 2$ $(ET - ADV - 327) / 2$	ET - 597 ET - 327	hosszú rövid
		4061–5685	4	1	2	1	1400	$(ET - ADV - 597) / 3$ $(ET - ADV - 327) / 3$	ET - 597 ET - 327	hosszú rövid
	> 7000	2289–2934	2	1	0	1	1400	–	ET - 597 ET - 327	hosszú rövid
		2935–4060	3	1	1	1	1400	$(ET - ADV - 597) / 2$ $(ET - ADV - 327) / 2$	ET - 597 ET - 327	hosszú rövid
		4061–5685	4	1	2	1	1400	$(ET - ADV - 597) / 3$ $(ET - ADV - 327) / 3$	ET - 597 ET - 327	hosszú rövid
L	≤ 7000	2882–3540	2	1	0	1	1400	–	RM + 695	–
		3541–5666	3	1	1	1	1400	$(BF - ADV) / 2$		
		5667–6007	4	1	2	1	1400	$(BF - ADV) / 3$		
H, HA, HU	≤ 7000	1915–2201	1	0	0	1	–	–	ET - 597 ET - 327	hosszú rövid
		2202–3982	2	1	0	1	1400	–	ET - 597 ET - 327	hosszú rövid
		3983–5488	3	1	1	1	1400	$(ET - ADV - 597) / 2$ $(ET - ADV - 327) / 2$	ET - 597 ET - 327	hosszú rövid
		5489–5719	4	1	2	1	1400	$(ET - ADV - 327) / 3$	ET - 327	rövid
	> 7000	1915–2201	1	0	0	1	1400	–	ET - 597 ET - 327	hosszú rövid
		2202–2991	2	1	0	1	1400	–	ET - 597 ET - 327	hosszú rövid
		2991–3864	3	1	1	1	1400	$(ET - ADV - 597) / 2$ $(ET - ADV - 327) / 2$	ET - 597 ET - 327	hosszú rövid
		3865–5219	3	1	1	1	1400	$(ET - ADV - 597) / 3$	ET - 597	hosszú
			4	1	2	1	1400	$(ET - ADV - 327) / 3$	ET - 327	rövid
NH, ND, GD, LD, HD, RD, VS, WS	A méreteket a Konfigurátorban találja meg									

ADH Hátsó födémfüggeszték távolsága
ADM Középső födémfüggeszték távolsága
ADV Elülső födémfüggeszték távolsága
BF Rugótengely rögzítése

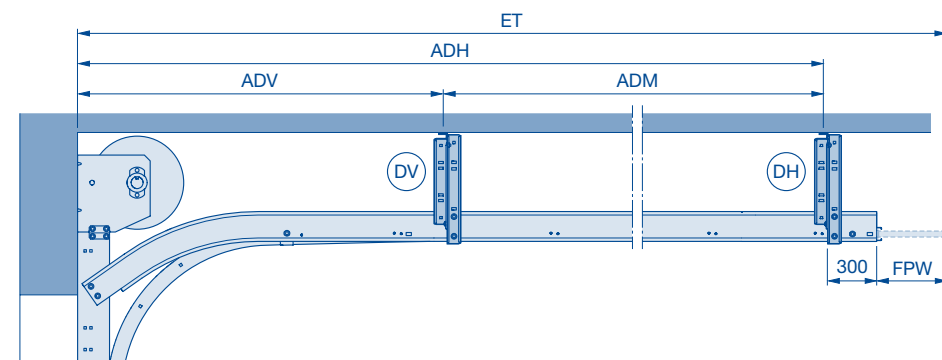
DA Födém távolság
DAL Födémfüggeszték hossza
DH Hátsó födémfüggeszték
DM Középső födémfüggeszték

DV Elülső függeszték
ET Min. benyúlási mélység
FPW Rugópuffer útja
LZ Szabad tokbelső

Födémfüggeszték

C-sín

C-sín (függesztékek) az összes sínvezetéshez, kivéve NS, NK, GS, GK, V, VA, VS, VU, WS



Megjegyzés:

A benyúlási mélység egyszerűsített számítása miatt előfordulhatnak eltérések. A részletes műszaki adatokat a Konfigurátorban találja meg.

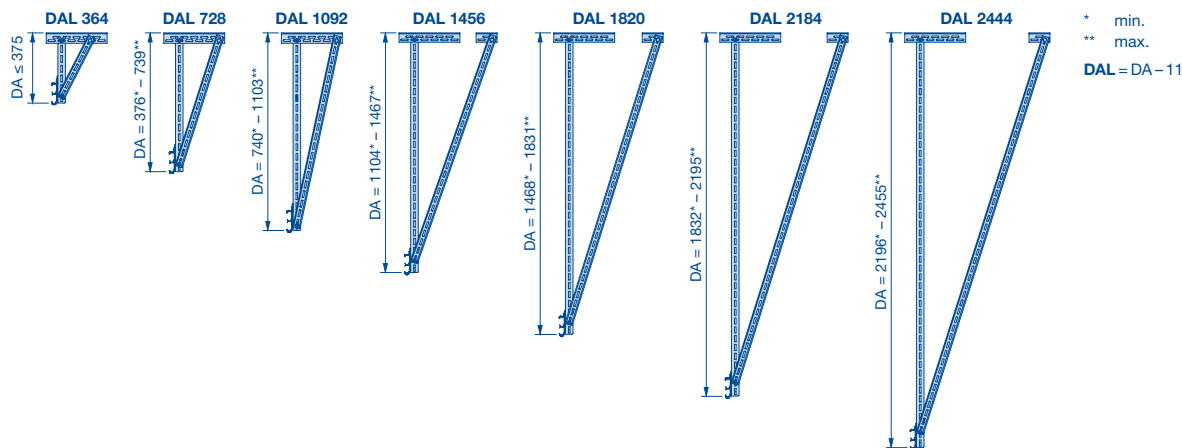
Minden kaputípus, ahol $RM > 4500$ és $LZ > 6250$, minden kaputípus, ahol $RM > 5000$, kivéve L / LD sínvezetés, valódi ívegbetéttel ellátott kapuk, ahol $RM > 3500$ és $LZ > 5000$

Sínvezetési mód	LZ	ET	Függesztékek száma oldalanként	DV	DM	DH / BF	ADV	ADM	ADH / BF	FPW
N, NA	≤ 8000	≤ 6685	2	1	0	1	ADH/2	-	ET - 597	hosszú
		> 6685	3	1	1	1	ADH/3	(ET - ADV - 597) / 2 (ET - ADV - 327) / 2	ET - 597 ET - 327	hosszú rövid
L	≤ 7000	≤ 6007	2	1	0	1	BF/2	-	RM + 695	-
H, HA, HU	≤ 8000	≤ 6739	2	1	0	1	ADH/2	-	ET - 597	hosszú
		> 6739	3	1	1	1	ADH/3	(ET - ADV - 597) / 2 (ET - ADV - 327) / 2	ET - 597 ET - 327	hosszú rövid
NH, ND, GD, LD, HD, RD, VS, WS	A méreteket a Konfigurátorban találja meg									

C-sín használata a függesztékek csökkentéséhez

Sínvezetési mód	LZ	ET	Függesztékek száma oldalanként	DV	DM	DH / BF	ADV	ADM	ADH / BF	FPW
N, NA	≤ 5500	≤ 3810	1	0	0	1	-	-	ET - 597	hosszú
		> 3810	2	1	0	1	ADH/2	-	ET - 597	hosszú
										ET - 327
L	≤ 5500	≤ 3541	1	0	0	1	-	-	-	-
		3542-5916	2	1	0	1	BF/2	-	RM + 695	-
		> 5916	3	1	1	1	BF/3	(BF - ADV) / 2	RM + 695	-
H, HA, HU	≤ 5500	≤ 3740	1	0	0	1	-	-	ET - 597	hosszú
		> 3740	2	1	0	1	ADH/2	-	ET - 327	rövid
										ET - 597
									ET - 327	rövid
NH, ND, GD, LD, HD, RD, VS, WS	A méreteket a Konfigurátorban találja meg									

A futósínfüggesztékek a födém távolságához igazítva hét hosszban kaphatók, a standard hossz DA = 375 mm



ADH	Hátó födémfüggeszték távolsága	DA	Födém távolság	DV	Elülső függeszték
ADM	Középső födémfüggeszték távolsága	DAL	Födémfüggeszték hossza	ET	Min. benyúlási mélység
ADV	Elülső födémfüggesztékek (max. 3000)	DH	Hátó födémfüggeszték	FPW	Rugópuffer útja
BF	Rugótengely rögzítése	DM	Középső födémfüggeszték	LZ	Szabad tokbelső

Átlós merevítőrúd

A részletes műszaki adatokat a Konfigurátorban találja meg. A benyúlási mélység egyszerűsített számítása miatt előfordulhatnak eltérések.

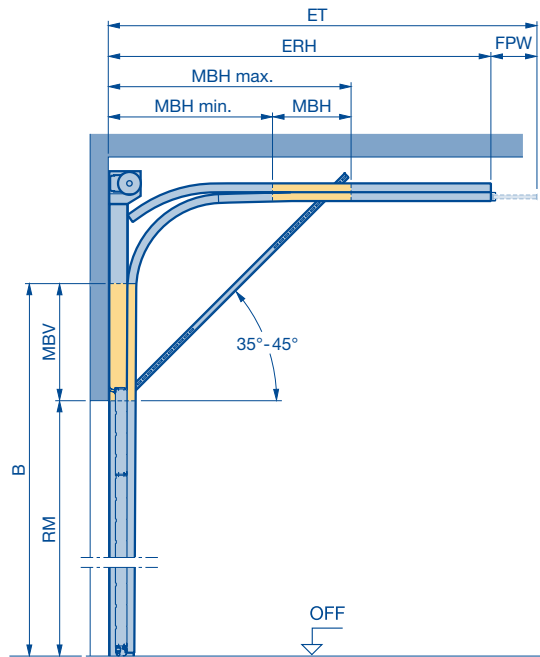
Fontos:

Előzetes műszaki egyeztetés szükséges!

Megjegyzések:

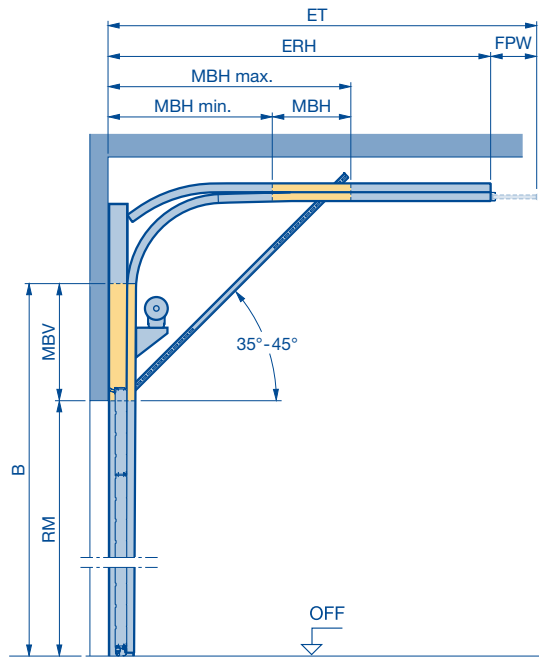
- Alkalmazási terület: $LZ \leq 3000$ és $RM \leq 3250$
- Benyúlási mélység max 2297
- Nem lehetséges ALR 67 Thermo Glazing kaputípus esetén.

H sínvezetés



A H sínvezetési mód további szükséges műszaki adatait be kell tartani (lásd 51. oldal).

HU sínvezetéshez

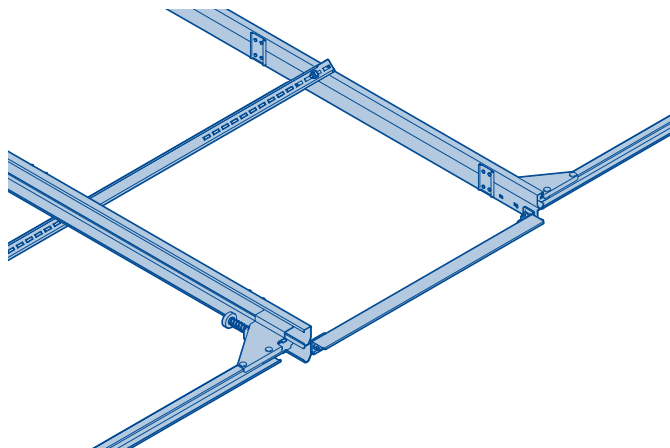


A HU sínvezetési mód további szükséges műszaki adatait be kell tartani (lásd 56. oldal).

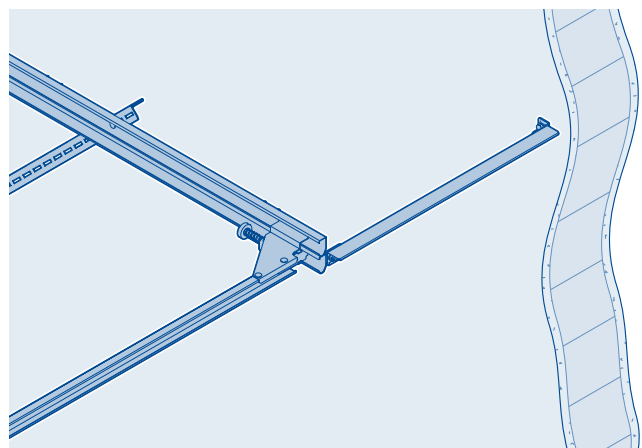
ET	ERH	MBH min.	MBH max.	FPW*		MBH	MBV		HU sínvezetéshez külön ajánlatra
				min.	max.		H sínvezetés RM	B	
max. 2297	ET-FPW (max 2000)	ERH/2	$3 \times ERH / 4$	27	297	MBH max. - MBH min.	MBH min.	MBH max.	

* A méreteket a Konfigurátorban találja meg.

Kapu - kapu összekötés



Kapu - fal összekötés



B Futósín kezdete
ET Min. benyúlási mélység
ERH Vízszintes futósín sarokpont

FPW Rugópuffer útja
MBH Vízszintes szerelési tartomány
MBV Függőleges szerelési tartomány

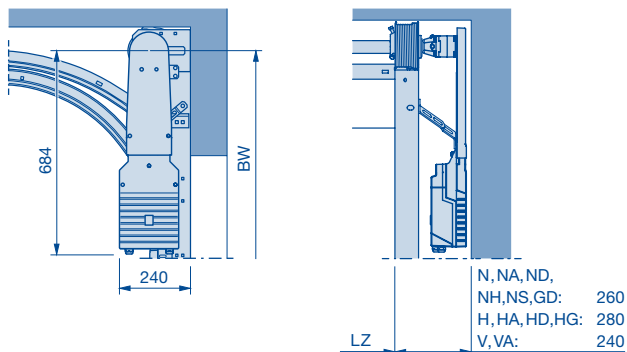
OFF Kész padlószint felső síkja
RM rasztermagasság

WA 300 tengelyhajtás

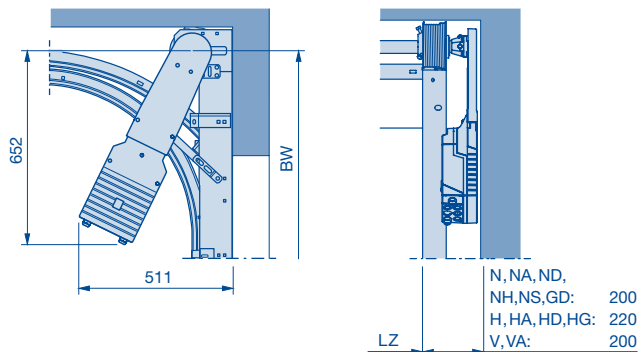
WA 300 tengelyhajtás N, NA, ND, NS, NH, NK, GD, GS, GK, H, HA, HD, HS, HK, V, VA és VS sínvezetéshez

A meghajtás az ábra szerint belülről nézve választhatóan jobb vagy bal oldalra szerelhető.

⑧ jelű beépítési példa, jobbos



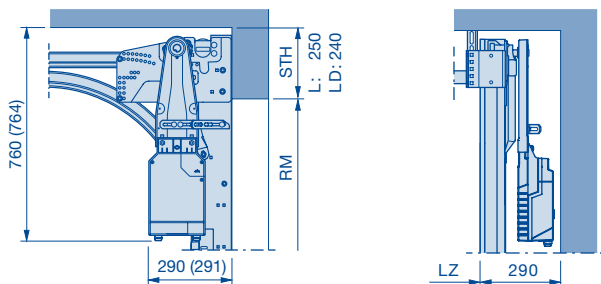
⑨ jelű beépítési példa, jobbos



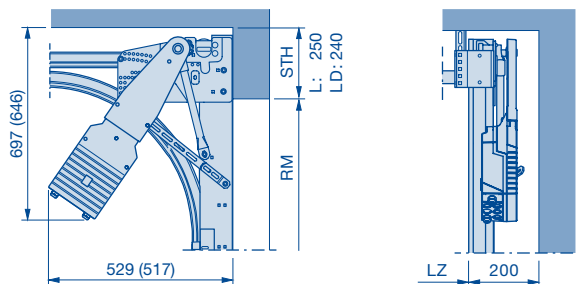
WA 300 tengelyhajtás L és LD sínvezetéshez

A meghajtás az ábra szerint belülről nézve választhatóan jobb vagy bal oldalra szerelhető. **Az 9. beépítési példa esetén – felszerelés a kapureszeléssel szemben.**

⑧ jelű beépítési példa, jobbos



⑨ jelű beépítési példa, jobbos

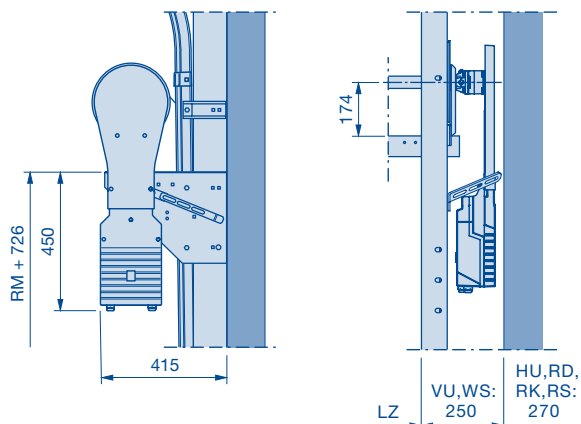


Méret zárójelben () alacsony belmagasságú szerelvény forgó mechanizmussal.

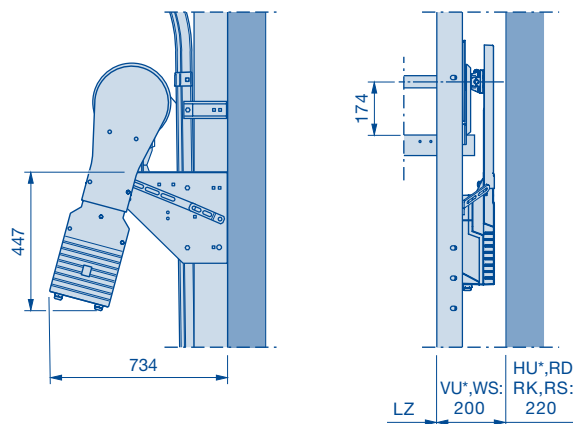
WA 300 tengelyhajtás HU, RD, RS, RK, VU és WS sínvezetéshez

A meghajtás az ábra szerint belülről nézve választhatóan jobb vagy bal oldalra szerelhető.

⑧ jelű beépítési példa, jobbos



⑨ jelű beépítési példa, jobbos



* Megjegyzés:

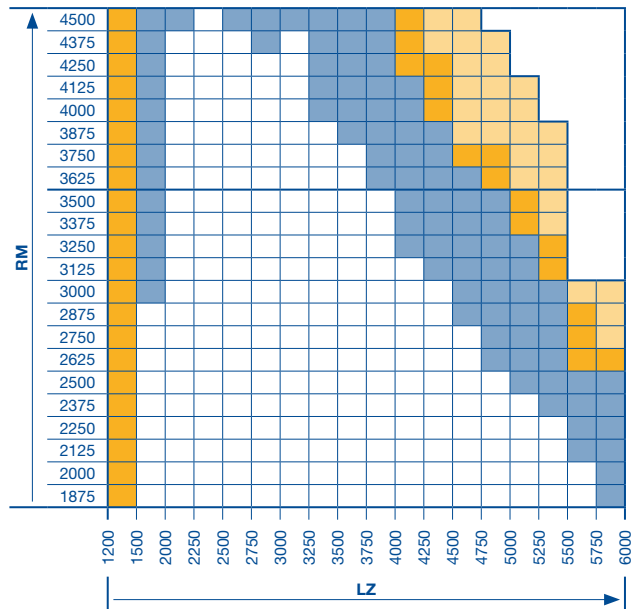
LZ ≤ 3000 és RM ≤ 3500 tartományban VU és HU sínvezetés nem lehetséges

BW Tengelytartó rögzítése
LZ Szabad tokbelsőméret

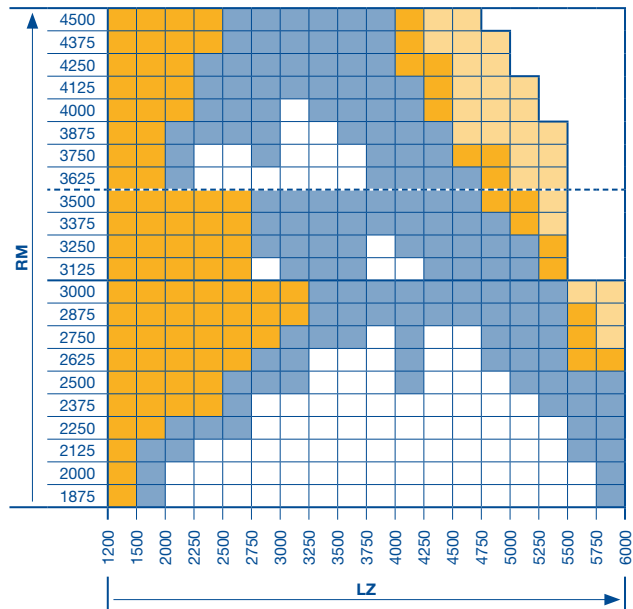
WA 300 tengelyhajtás

WA 300 hajtás mérettartománya

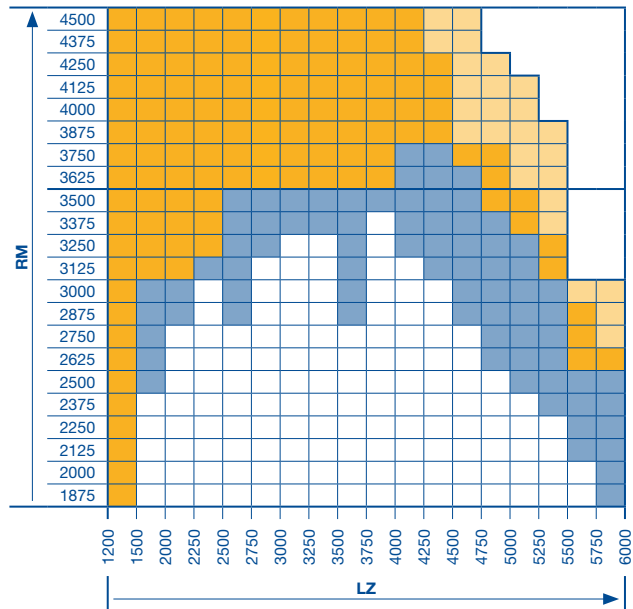
Sínvezetési mód: N, NA és NH



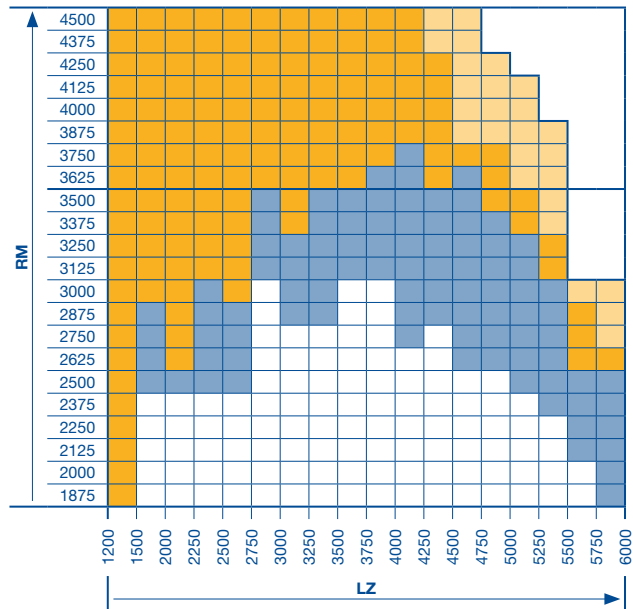
Sínvezetési mód: ND és GD



Sínvezetési mód: H, HA, HG, HU és RG



Sínvezetési mód: HD és RD



□ Az összes kaputípus az összes kivitelben lehetséges.

■ APU 67 Thermo és ALR 67 Thermo kaputípus külön ajánlatra.

■ Csak SPU 67 Thermo kapu külön ajánlatra.
APU 67 Thermo és ALR 67 Thermo nem lehetséges.

■ Az összes kaputípusra és kivitelre külön ajánlatot kell kérni.

Megjegyzés:

NS sínvezetési mód külön ajánlatra!

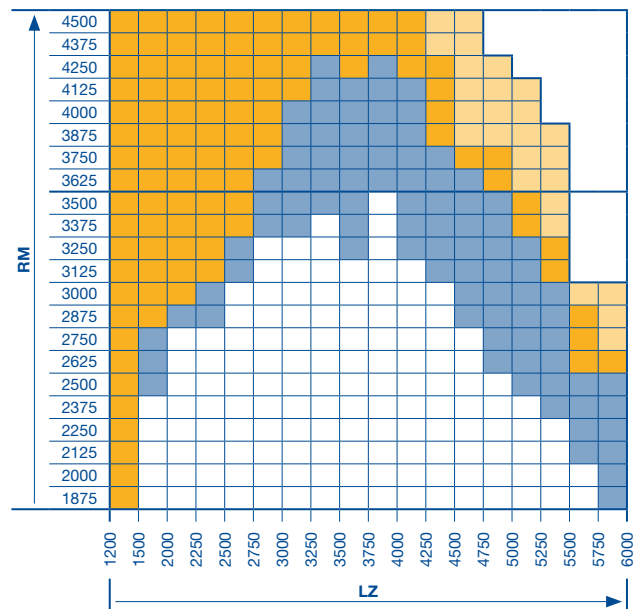
LZ Szabad tokbélméret
RM rásztermagasság

Méreték mm-ben

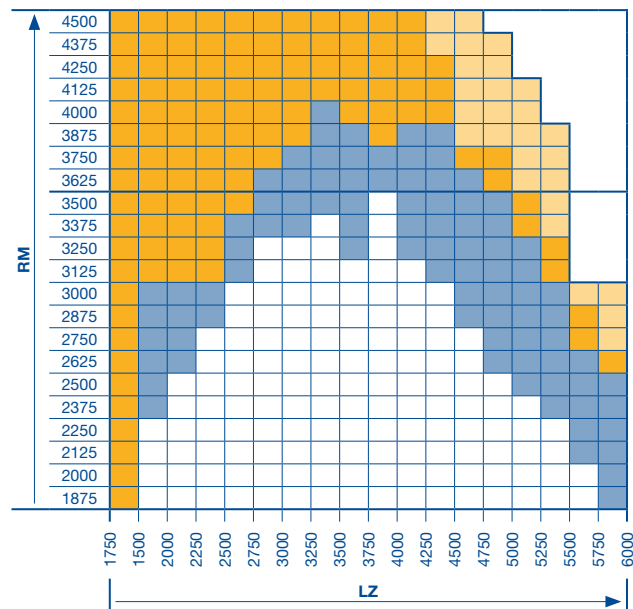
WA 300 tengelyhajtás

WA 300 hajtás mérettartománya

Sínvezetési mód: V és VA



Sínvezetési mód: VU és WG



- Az összes kaputípus az összes kivételben lehetséges.
- APU 67 Thermo és ALR 67 Thermo kaputípus külön ajánlatra.
- Csak SPU 67 Thermo kapu külön ajánlatra.
APU 67 Thermo és ALR 67 Thermo nem lehetséges.
- Az összes kaputípusra és kivételre külön ajánlatot kell kérni.

LZ Szabad tokbalméret
RM rasztermagasság

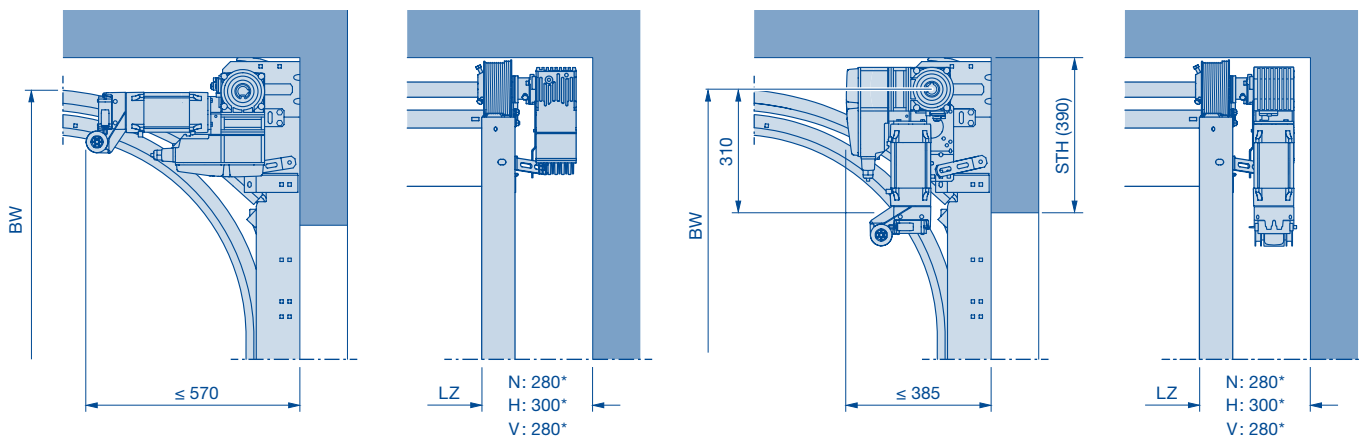
Méretek mm-ben

WA 500 / 500 FU tengelyhajtás

Közvetlen tengelyhajtásként

WA 500 / WA 500 FU tengelyhajtás minden sínvezetéshez, kivéve L, LD, HU, RD, RS, RK, VU és WS

A meghajtás az ábra szerint belülről nézve választhatóan jobb vagy bal oldalra szerelhető.

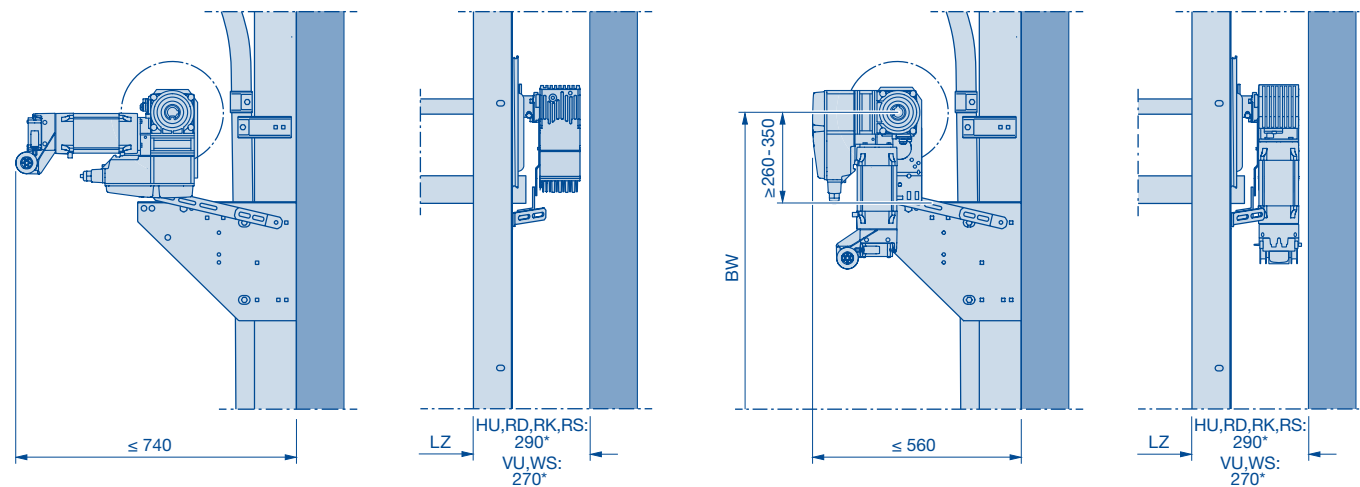


* Megjegyzés:

Méret + 75 mm merev szükségkurbli használata esetén

WA 500 / WA 500 FU tengelyhajtás HU, RD, RS, RK, VU és WS sínvezetéshez

A meghajtás az ábra szerint belülről nézve választhatóan jobb vagy bal oldalra szerelhető.



* Megjegyzés:

Méret + 75 mm merev szükségkurbli használata esetén

** Külön ajánlatra

BW Tengelytartó rögzítése
LZ Szabad tokbelsőméret

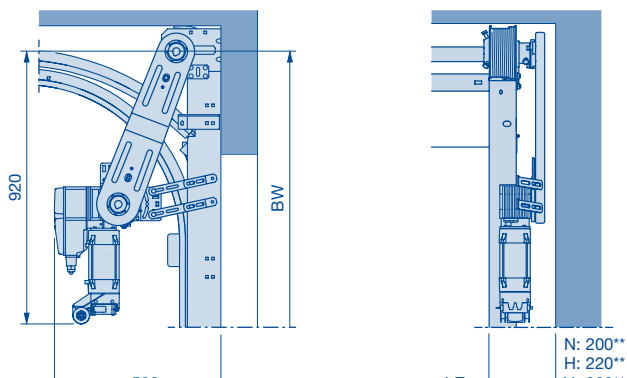
WA 500 / 500 FU tengelyhajtás

Láncadapterrel

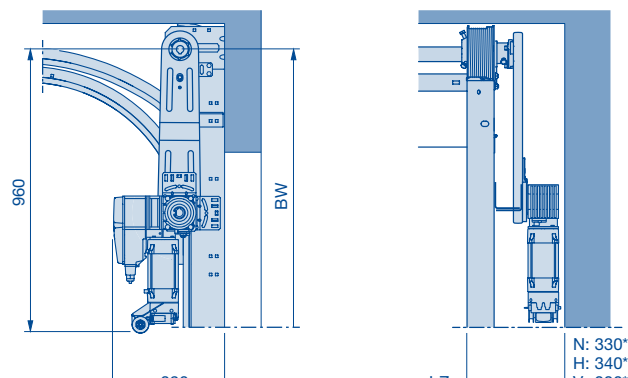
WA 500 / WA 500 FU tengelyhajtás minden sínvezetéshez, kivéve L, LD, HU, RD, RS, RK, VU és WS

A meghajtás az ábra szerint belülről nézve választhatóan jobb vagy bal oldalra szerelhető. **Az 5. beépítési példa esetén – felszerelés a kapureteszeléssel szemben.**

⑤ jelű beépítési példa, jobbos



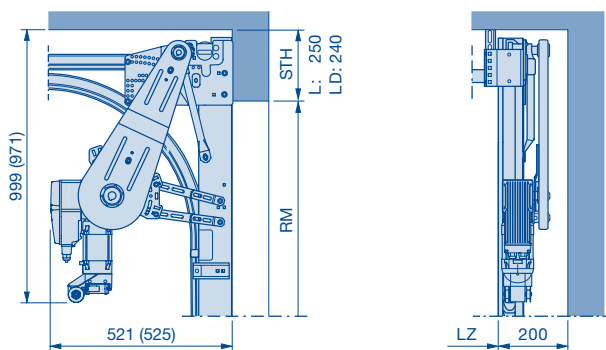
⑥ jelű beépítési példa, jobbos



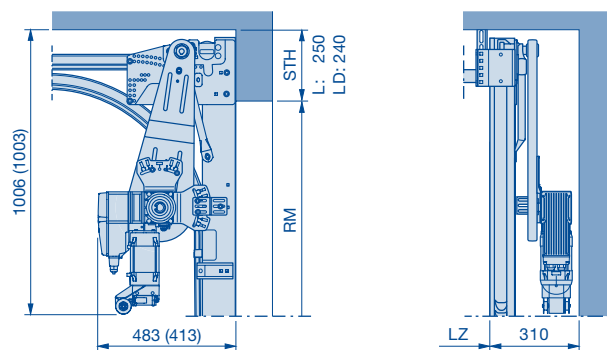
WA 500 / WA 500 FU tengelyhajtás L és LD sínvezetéshez

A meghajtás az ábra szerint belülről nézve választhatóan jobb vagy bal oldalra szerelhető. **Az 5. beépítési példa esetén – felszerelés a kapureteszeléssel szemben.**

⑤ jelű beépítési példa, jobbos



⑥ jelű beépítési példa, jobbos

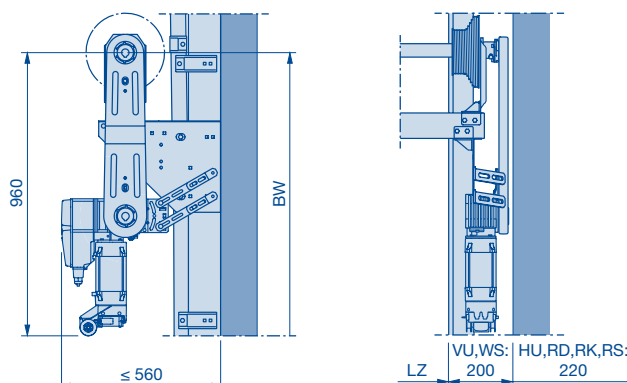


Méret zárójelben () alacsony belmagasságú szerelvény forgó mechanizmussal.

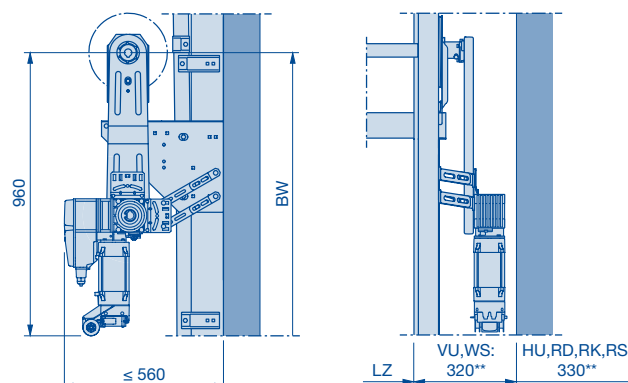
WA 500 / WA 500 FU tengelyhajtás HU, RD, RS, RK, VU és WS sínvezetéshez

A meghajtás az ábra szerint belülről nézve választhatóan jobb vagy bal oldalra szerelhető. **Az 5. beépítési példa esetén – felszerelés a kapureteszeléssel szemben.**

⑤ jelű beépítési példa, jobbos



⑥ jelű beépítési példa, jobbos



* Megjegyzés:

Méret + 75 mm merev szükségkurbli használata esetén

** Megjegyzés:

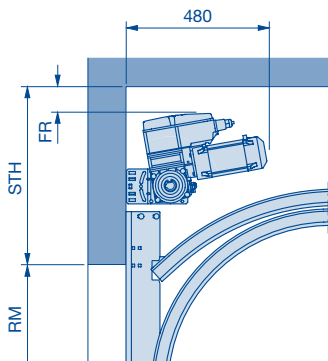
Méret + 40 mm merev szükségkurbli használata esetén

BW Tengelytartó rögzítése
LZ Szabad tokbelsőméret

WA 500 / 500 FU tengelyhajtás

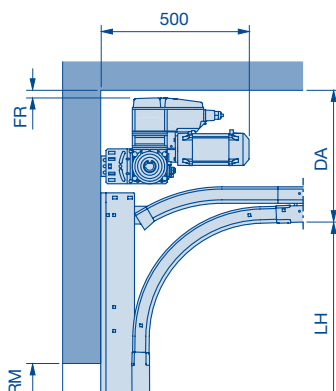
középre szereléshez

WA 500 / WA 500 FU tengelyhajtás N és ND sínvezetéshez



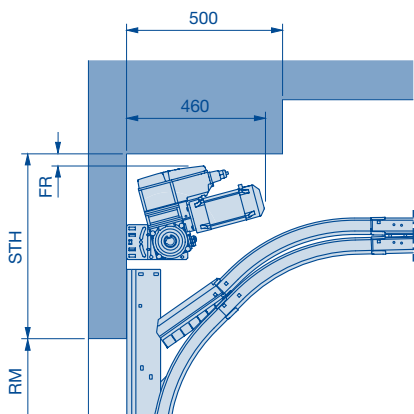
Sínvezetési mód	WA 500 / WA 500 FU	
	STH min.	FR min.
N 1	625	45
N 2	650	45
N 3	710	45
ND 1	585	48
ND 2	605	48
ND 3	710	48
ND 6	595	48
ND 7	675	48

WA 500 / WA 500 FU tengelyhajtás NH és GD sínvezetéshez



Sínvezetési mód	WA 500 / WA 500 FU	
	DA min.	FR min.
NH 1 / GD 1	480	45
NH 2 / GD 2	485	45
NH 3	565	45

WA 500 / WA 500 FU tengelyhajtás NS, NK, GS és GK sínvezetéshez



Sínvezetési mód	WA 500 / WA 500 FU	
	STH min.	FR min.
NS 1 / NK 1	650	45
NS 2 / NK 2	675	45
GS / GK	külön ajánlatra	

Megjegyzés:

Középmotorként dupla rugótengellyel kombinálva külön ajánlatra!

DA Födém távolság
FR Födém és tengelyhajtás közti szabad tér

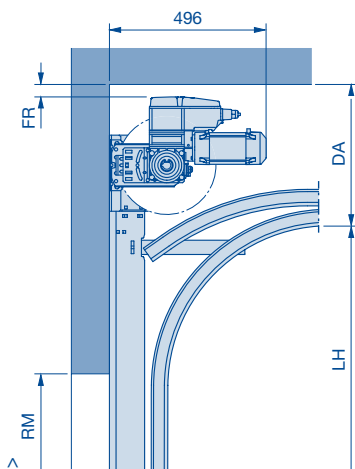
LH Futósin magasság
RM Rasztermagasság

STH Szemöldök magasság

WA 500 / 500 FU tengelyhajtás

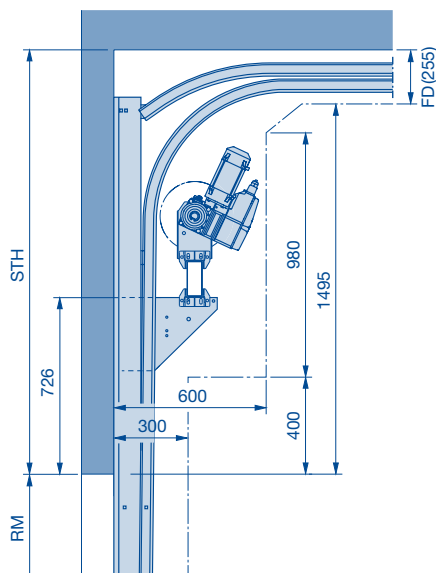
középre szereléshez

WA 500 / WA 500 FU tengelyhajtás H, HD, HS és HK sínvezetéshez



Sínvezetési mód	WA 500 / WA 500 FU	
	DA min.	FR min.
H 4	540	45
H 5	540	45
H 8	565	45
HD / HS / HK	külön ajánlatra	

WA 500 / WA 500 FU tengelyhajtás HU, RD, RS és RK sínvezetéshez



Sínvezetési mód	WA 500 / WA 500 FU
RS / RK	külön ajánlatra

Megjegyzés:

Középmotorként dupla rugótengellyel kombinálva külön ajánlatra!

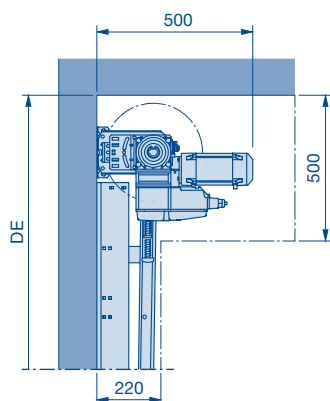
DA Födém távolság
FR Födém és tengelyhajtás közti szabad tér

LH Futósinmagasság
RM Rasztermagasság

WA 500 / 500 FU tengelyhajtás

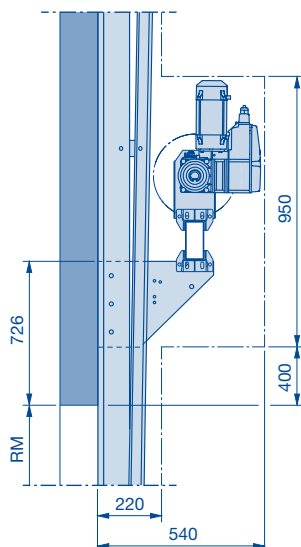
középre szereléshez

WA 500 / WA 500 FU tengelyhajtás V és VS sínvezetéshez



Sínvezetési mód	WA 500 / WA 500 FU
VS	külön ajánlatra

WA 500 / WA 500 FU tengelyhajtás VU és WS sínvezetéshez



Megjegyzés:

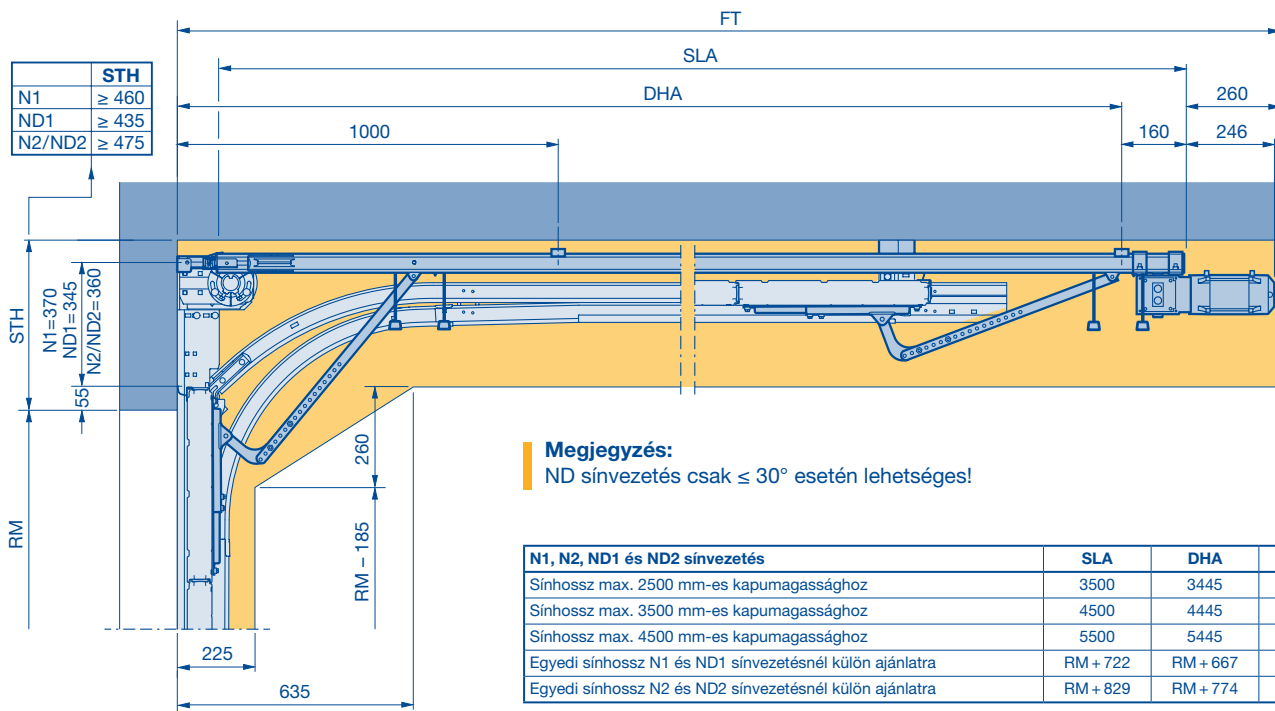
Középmotorként dupla rugótengellyel kombinálva külön ajánlatra!

DA Födém távolság
LH Futósín magasság

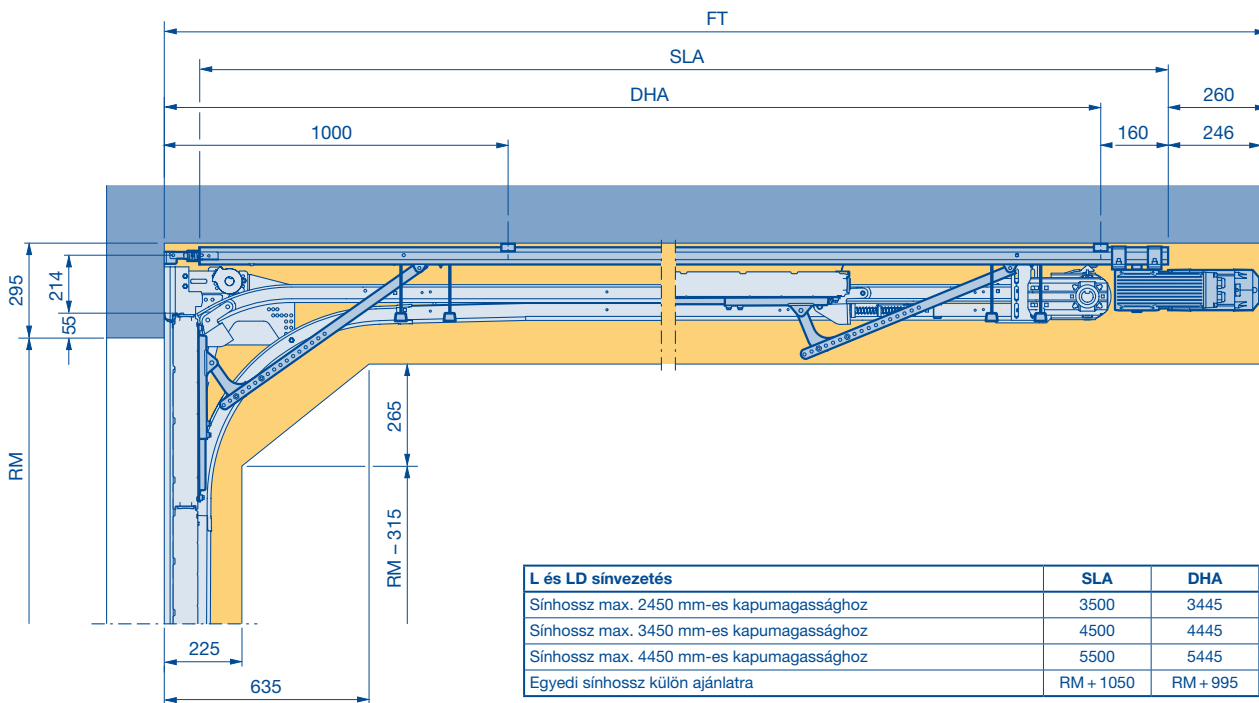
RM rásztermagasság

ITO 500 FU lánchajtás

ITO 500 FU, N és ND sínvezetéshez (személybejáró-ajtós kapuk külön ajánlatra)



ITO 500 FU, L és LD sínvezetéshez (személybejáró-ajtós kapuk külön ajánlatra)





























DHA Meghajtás hátsó fődémfüggesztéke
 FT Szabad tér a kapumeghajtáshoz
 RM rásztermagasság
 SLA Meghajtás sínhossza

STH Szemöldökmagasság

Kapulap-sebességek

WA 300 / WA 500

FIGYELEM! A megadott sebességek csak a kapu- és sínvezetés-méretek legkedvezőbb feltételei mellett érhetők el. Pontos értékek külön ajánlatra, mivel azok a sínvezetéstől, a kapu- és a futósínmagasságtól függenek.

Vasalat tartománya	WA 300 S4		WA 500							
	Integrált vezérlés / külső 360		545 és 560 jelű vezérlés							
			Közvetlen tengelyhajtás / közép motor				Láncadapteres meghajtás			
										
		 [3]								
										
N1, NA1, NS1, ND1 ≤ 30°, NK1	190	95	30	190	30	190	30	190	30	190
GD1, GK1, GS1, NH1	190	95	16	100	16	100	16	100	16	100
ND6 > 30°	160 / 190 [1]	80 / 95 [1]	16	170 [1]	24	300 [1]	16	170 [1]	24	300 [1]
N2, NA2, NS2, ND2 ≤ 30°, NK2	210	105	24	210	30	265	24	210	30	265
GD2, GK2, GS2, NH2	210	105	16	142	16	142	16	142	16	142
ND7 > 30°	190 [1]	95 [1]	19 [2]	275 [1,2]	19	275 [1]	13	180 [1]	19	275 [1]
N3, NH3, ND3 < 6°	-		-				-			
ND3 ≥ 6°	-		-				13	160	19	190
L1, LD1	210	105	-				24	150	24	150
L2, LD2										
H4, HA4, HK4, HS4, HU4, HD4, RD4, RK4, RS4	160 / 190 [1]	80 / 95 [1]	19 / 16	170 [1]	30 / 24	290 [1]	19 / 16	170 [1]	30 / 24	290 [1]
H5, HA5, HU5, HD5, RD5	210 [1]	105 [1]	24 / 19 [2]	290 [1,2]	24 / 19		16 / 13		24 / 19	
H8, HD8, HK8, HS8, HU8	-		-				16 [2]	250 [2]	16	250
V6, VA6, VU6, VS6, WG6, WS6	160 / 190 [1]	80 / 95 [1]	16	170 [1]	24	300 [1]	16	170 [1]	24	300 [1]
V7, VA7, VU7, VS7, WG7, WS7	190 [1]	95 [1]	19 [2]	275 [1,2]	19	275 [1]	13		19	275 [1]
V9, VA9, VU9, VS9, WG9, WS9	-		-				16 [2]	250 [2]	16	250

[1] A max. kapulapsebesség / fordulatszám függ a magasra vezetés mértékétől / kapumagasságtól (RM) / kapuszélességtől (LZ)

[2] Csak TOTMANN üzemmódban lehetséges

[3] Sebességcsökkentés 2500 mm-től OFF-on keresztül OFF-ig, hogy megfeleljen az EN 13241 szabványnak.

Megjegyzés





Dupla rugótengely csak WA 500 FU vezérlés használata esetén lehetséges!

	Sebesség mm/s-ban		Mozgásirány nyit / zár		Optoszenzorok, 8k2 kontaktás
	Fordulatszám fordulat / percben		Mozgásirány zár		VL1 / VL2 előfűtő fénysorompó
	Erőhatárolás		Mozgásirány nyit		Fényrács HLG

Kapulap-sebességek

WA 500 FU

FIGYELEM! A megadott sebességek csak a kapu- és sínvezetés-méretek legkedvezőbb feltételei mellett érhetők el. Pontos értékek külön ajánlatra, mivel azok a sínvezetéstől, a kapu- és a futósínmagasságtól függenek.

Vasalat tartománya	WA 500 FU								
	545 jelű vezérlés								
	Közvetlen tengelyhajtás / közép motor			Láncadapteres meghajtás					
									
N1, NA1, NS1, ND1 ≤ 30°, NK1	350	200		250		350	200	250	
GD1, GK1, GS1, NH1		200		300				500	
ND6 > 30°		200		300				500	
N2, NA2, NS2, ND2 ≤ 30°, NK2	500	500			500	500			
GD2, GK2, GS2, NH2		200	300	500		200	300	500	
ND7 > 30°		500				500			
N3, ND3		500				500			
NH3		200	300	500		200	300	500	
L1, LD1		-			375	200	300	375	
L2, LD2		-				375			
H4, HA4, HK4, HS4, HU4, HD4, RD4, RK4, RS4	350	200	250		350	200	250		
H5, HA5, HU5, HD5, RD5	500	500			500	500			
H8, HD8, HK8, HS8, HU8		500				500			
V6, VA6, VU6, VS6, WS6	350	200	250		350	200	250		
V7, VU7, VS7, WS7	500	500			500	500			
V9, VU9, VS9, WS9		500				500			

Max. kapulapsebesség a Nyitva végállásból,
Kapu-Zár irányban az aljzattól (OFF) kb. 3200 mm
magasságig

Max. kapulapsebesség a Nyitva végállásból,
Kapu-Zár irányban az aljzattól (OFF) kb. 500 mm
magasságig

Megjegyzés
Dupla rugótengely csak WA 500 FU vezérlés használata
esetén lehetséges!

	Sebesség mm/s-ban		Mozgásirány nyit / zár		Optoszenzorok, 8k2 kontaktsín
	Fordulatszám fordulat / percben		Mozgásirány zár		VL1 / VL2 előfűtő fényzorompó
	Erőhatárolás		Mozgásirány nyit		Fényrács HLG

Kapulap-sebességek

WA 500 FU

FIGYELEM! A megadott sebességek csak a kapu- és sínvezetés-méretek legkedvezőbb feltételei mellett érhetők el. Pontos értékek külön ajánlatra, mivel azok a sínvezetéstől, a kapu- és a futósínmagasságtól függenek.

Vasalat tartománya	WA 500 FU											
	560 jelű vezérlés											
	Közvetlen tengelyhajtás / közép motor				Láncadapteres meghajtás				Max. sebesség (mm/s) [4]			
	↑		↓		↑		↓		↑		↓	
N1, NA1, NS1, ND1 ≤ 30°, NK1	500 575 [4]				500 575 [4]				700 [4]	200	300	500
GD1, GK1, GS1, NH1	500	200	300	500	500	200	300	500	-			
ND6 > 30°	500				500				700 [4]	200	300	500
N2, NA2, NS2, ND2 ≤ 30°, NK2	500 825 [4]	500	500	500 825	500 825 [4]	500	500	500 825	1000 [4]	500	500	1000
GD2, GK2, GS2, NH2	500	200	300	500	500	200	300	500	-			
ND7 > 30°	500 825 [4]	500	500	500 825	500 825 [4]	500	500	500 825	1000 [4]	500	500	1000
N3, ND3	1000 [4]	500	500	500	1000 [4]	500	500	500	1000 [4]	500	500	1000
NH3	500	200	300	500	500	200	300	500	-			
L1, LD1	-				375	200	300	375	1000 [4]	200	300	500
L2, LD2	-				575 [4]			500		500	500	1000
H4, HA4, HK4, HS4, HU4, HD4, RD4, RK4, RS4	500 700 [4]	200	300	500	500 700 [4]	200	300	500	700 [4]	200	300	500
H5, HA5, HU5, HD5, RD5	500 825 [4]	500	500	500 825	500 825 [4]	500	500	500 825	1000 [4]	500	500	1000
H8, HD8, HK8, HS8, HU8	500	500	500	500	500	500	500	500	1000 [4]	500	500	1000
V6, VA6, VU6, VS6, WS6	500 700 [4]	200	300	500	500 700 [4]	200	300	500	700 [4]	200	300	500
V7, VU7, VS7, WS7	500 825 [4]	500	500	500 825	500 825 [4]	500	500	500 825	1000 [4]	500	500	1000
V9, VU9, VS9, WS9	500	500	500	500	500	500	500	500	1000 [4]	500	500	1000

[4] max. kapulap-sebesség,
ha a kapuszélesség (LZ) ≤ 6000 mm;
Ha a kapuszélesség (LZ) > 6000 mm, akkor csak
csak előzetes műszaki egyeztetést követően; nem
lehetséges S-típusú görgőtartó esetén

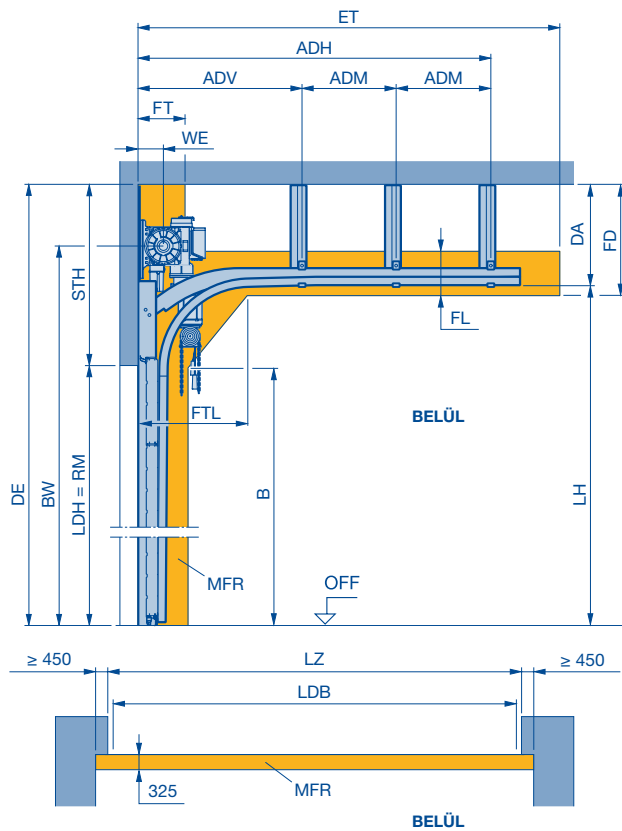
Max. kapulapsebesség a Nyitva végállásból,
Kapu-Zár irányban az aljzattól (OFF) kb. 3200 mm
magasságig

Max. kapulapsebesség a Nyitva végállásból,
Kapu-Zár irányban az aljzattól (OFF) kb. 500 mm
magasságig

Megjegyzés
Dupla rugótengely csak WA 500 FU vezérlés használatára
esetén lehetséges!

Sínvezetési mód: H; S75 / S140 direkthajtással

Magas sínvezetés



ADH	Hátsó fódémfüggeszték távolsága	LDB	Szabad áthajtószélesség ThermoFrame kerettel (lásd a 66. oldalt)
ADM	Középső fódémfüggeszték	LDH	Szabad áthajtómagasság
ADV	Elülső fódémfüggeszték távolsága	LH	Futósínmagasság
B	Futósínív kezdete	LZ	Szabad tokbelsőméret
BW	Tengelytartó rögzítése	MFR	A kapu beépítéséhez szükséges szabad tér
DA	Min. fódémtávolság	OFF	Kész padlószint felső síkja rasztermagasság
DE	Min. fódémmagasság	RM	Min. szemöldökmagasság
ET	Min. benyúlási mélység	STH	Tengelytávolság
FD	Min. szabad tér a fódémnél	WE	
FL	Szabad tér a futósínhez		
FT	A kapu működéséhez szükséges szabad tér		
FTL	Szabad tér a kapuelem számára a futósínívben		

Megjegyzések:

- A kapu beépítéséhez szükséges teret a tápvezetékektől, a légbefűvőktől, stb. okvetlenül szabadon kell tartani.
- Direkthajtás alapvetően csak külön ajánlatra.

Kapusúly tetőterheléshez:

SPU 67 Thermo	= 450 N/m ²
APU 67 Thermo / ALR 67 Thermo	= 500 N/m ²
ALR 67 Thermo Glazing	= 600 N/m ²

- Más kivitelek külön ajánlatra
- Figyeljen a min. oldalhely-igényekre, lásd az 65

	STH	WE	DA	B	BW
H 10, RM ≤ 6000	LH - RM + 625	145	625	LH - 513	LH + 240
H 11, RM > 6000		205			

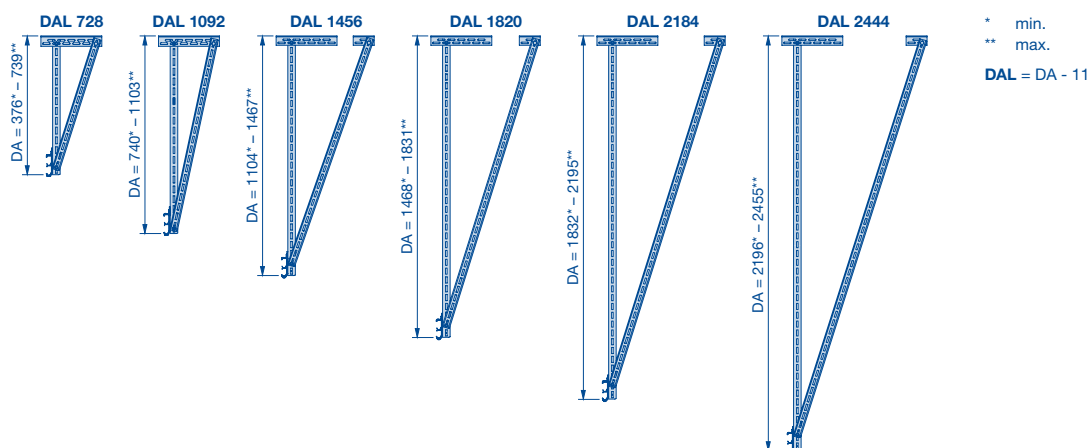
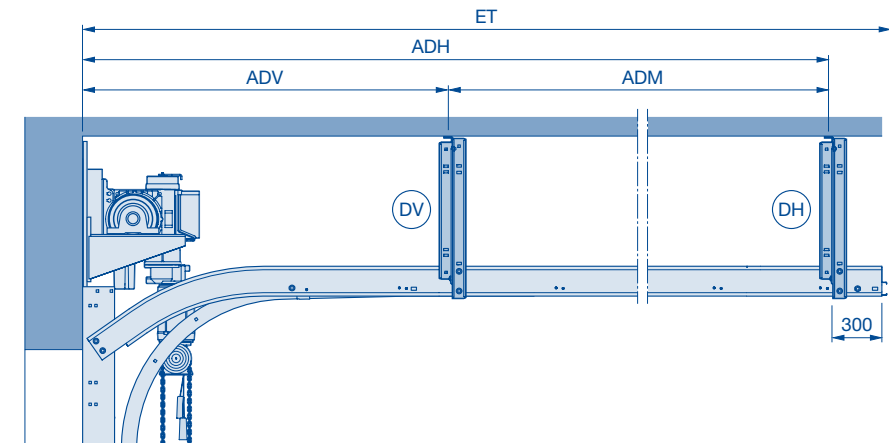
DE	ET*	FD	FL	FT	FTL	LH
STH + RM	2 × RM - LH + 962	DA + 65	275	2 × WE	675	min. RM + 500 max. 10250

* Egyszerűsített számítás

Födémfüggeszték

Futósín-függesztékek direkthajtásos H sínvezetéshez

A födémrögzítő futósínfüggesztékek öt hosszban kaphatók, a standard hossz 1040 mm.
DH = hátsó födémfüggeszték (lásd a 86oldalt), kapusúlyok a tetőterheléshez (lásd a 86oldalt).



Függeszték C-sínnel H-sínvezetési módhoz direkthajtással

Sínvezetési mód	LZ	ET	Függesztékek száma oldalanként	DV	DM	DH	ADV (max. 3000)	ADM	ADH
H10, H11	≤ 6000	≤ 2142	1	0	0	1	-	-	ET - 300
		2143-5732	2	1	0	1	ADH/2	-	
		> 5733	3	1	1	1	ADH/3	(ET - ADV - 300) / 2	
	> 6000	≤ 1907	1	0	0	1	-	-	
		1908-3492	2	1	0	1	ADH/2	-	
		3493-5492	3	1	1	1	ADH/3	(ET - ADV - 300) / 2	
> 5493	4	1	2	1	ADH/4	(ET - ADV - 300) / 3			

*** A méreteket a Konfigurátorban találja meg.

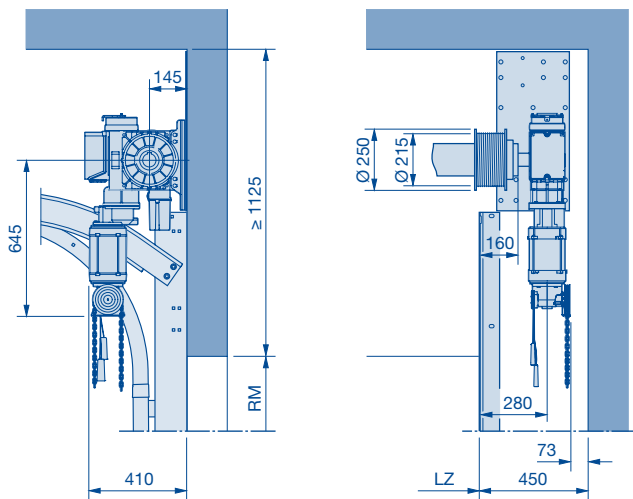
DH Hátsó födémfüggeszték
DM Középső födémfüggeszték
DV Elülső függeszték
LZ Szabad tokbalméret

DAL Födémfüggeszték hossza
ADH Hátsó födémfüggeszték távolsága
ADM Középső födémfüggeszték távolsága
ADV Elülső födémfüggeszték távolsága

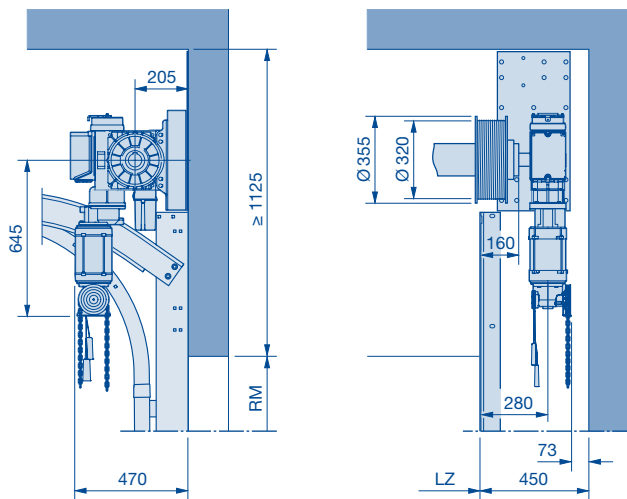
S75 és S140 direkthajtás

S75 és S140 direkthajtás H sínvezetéshez

RM ≤ 6000



RM > 6000



Kapulap-sebességek – 445 R és 460 R vezérlés

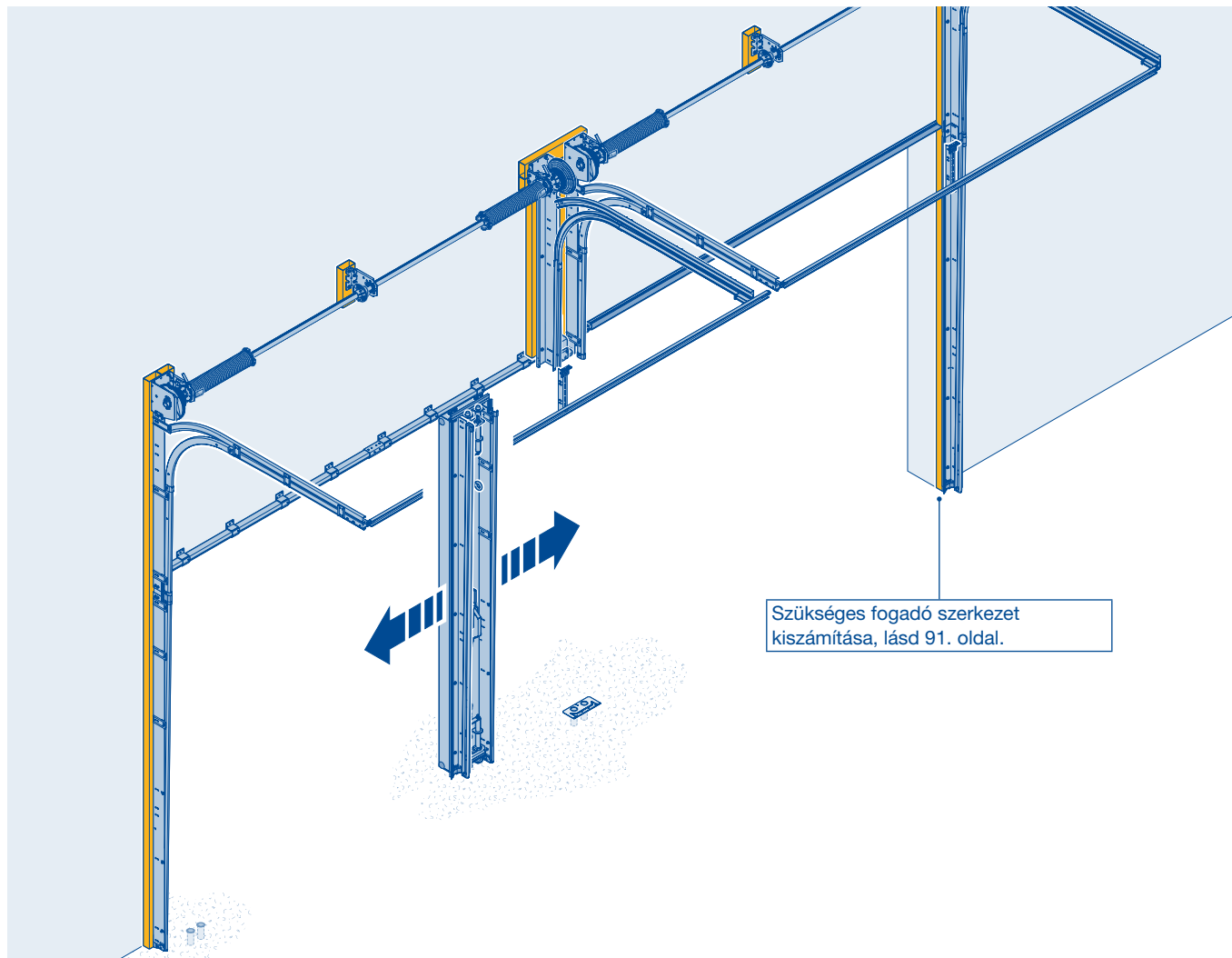
Direkthajtás	Kötéldob-átmérő mm-ben	max. sebesség, mm/s – Nyitás / Zárás
S75	215	110
S75	320	170
S140	215	80
S140	320	120

LZ Szabad tokbelsőméret
RM rasztermagasság

Mozgatható középső oszlop

Ipari szekcionált kapukhoz 30 m nyílásszélességig

- Ezzel a kapukombinációval különösen nagy méretű nyílások zárhatók le kényelmesen és gazdaságosan, kettő vagy három ipari szekcionált kapu sorolása révén.
- Ez a kapukombináció különösen gazdaságos a szállítás, szerelés és karbantartás során.
- A teljes nyíláshoz a kapuk felnyílnak, majd a középső oszlop a kireteszelését követően oldalra eltolható.
- A kapuk függetlenül is nyithatók, így az egyes nyílások egyenként is használhatók.



Megjegyzések:

- Csak H sínvezetéssel
- Az összes kaputípus lehetséges.
- Szerkezeti vastagság 67 mm, alkalmazási terület:
 $LZ \leq 10000$ mm és $RM \leq 7500$ mm
- Vegye figyelembe a tervezési segédlet szerkezeti vastagság adatait!
- Műanyag toklábás kivitel.
- Személybejáró ajtó kivitel, csak magas küszöbvel lehetséges.
- Blende nem lehetséges a szemöldökhöz.
- Nincs lehetőség egyedi kialakításra (pl. ferde aljzat, mélyre vezetett szelvény, Parcel).

Megjegyzések:

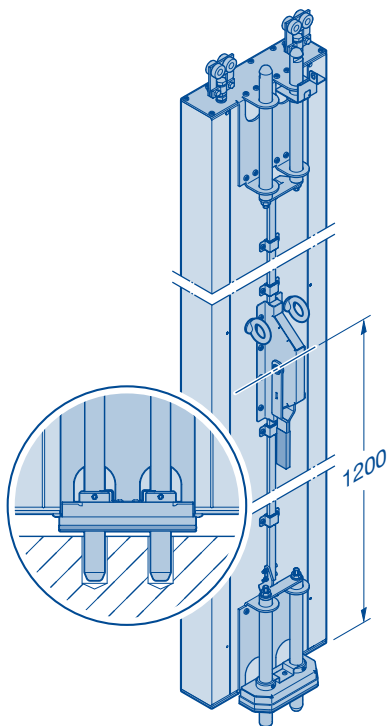
- A kapu beépítéséhez szükséges teret a tápvezetékektől, a légbefűvőktől, stb. okvetlenül szabadon kell tartani.
- Gyári rajz szükséges. Gyártásba csak rajzzal adható! Az építési adottságok információja mérvadó.
- A kapu beépítése hideg csarnokokba ajánlott. Légáteresztő képesség, hangszigetelési érték és hőállóság – npd nincs meghatározott teljesítmény (nincs adat)
- 2–4. szélterhelési osztály a tervezési segédlet szerint.
- A normál programban szállítható.

LZ Szabad tokbelméret
RM rasztermagasság

Mozgatható középső oszlop

Ipari szekcionált kapukhoz 30 m nyílásszélességig

Mittelstütze



Megjegyzések:

- Anyagkivitel alumínium, RAL 9002 színű, kívülről vonalkás.
- Külső és belső felület fűjt festésű bevonattal.
- Szélesség: 375 mm
- Magasság: RM – 60 mm
- Eltolási irány középső oszlopnál, kívül bal vagy kívül jobb.
- Eltolási irány két középső oszlopnál, kívül bal vagy kívül jobb.
- Az eltolási irány aszerint alakul, hogy melyik kapuszerkezethez van megrendelve a középső oszlop.
- Nem lehetséges burkolat a középtámaszhoz.

Kapuműködtetés:

- Csak WA 500 FU gépi működtetéssel lehetséges.
- Peremes csatlakozás, láncadapter és a vészhelyzeti működtetés csak a külső kapuszerkezeteknél lehetséges.
- A középső kapuszerkezet csak láncadapterként használható 5. szerelési példával.

Biztonsági felszereltség:

- Záróérvédelem csak optoszenzoros vagy 8K2 léccel lehetséges.

Meghajtás-kiegészítők:

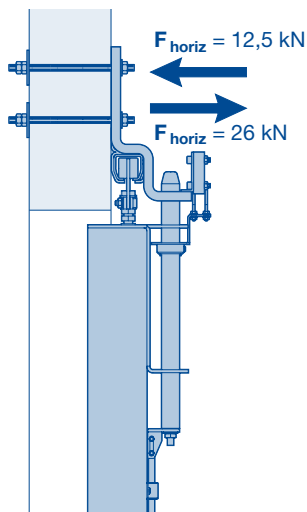
- A középső kapuszerkezethez rádiós csatlakozóegységet kell használni.
- További kiegészítők külön ajánlatra.

Szerelés:

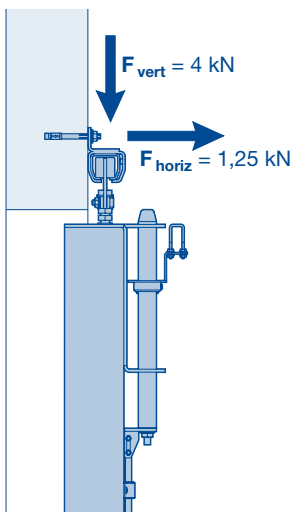
- A középső oszloppal ellátott kapuszerkezet csak kész padlóra szerelhető fel.
 - A tok és a rugótengely területén 60 mm-es fogadó szerkezetre van szükség.
- Ajánlás:** Ipari fogadó szelvény 120/60/2.

Maximális terhelés

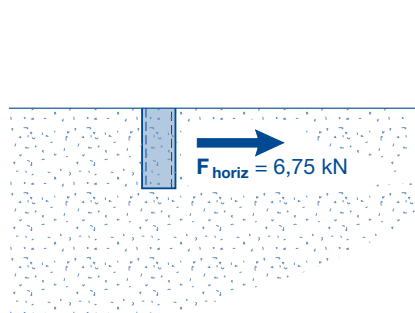
- a szemöldökklapon



- a futósínen



- az aljzathüvelyen



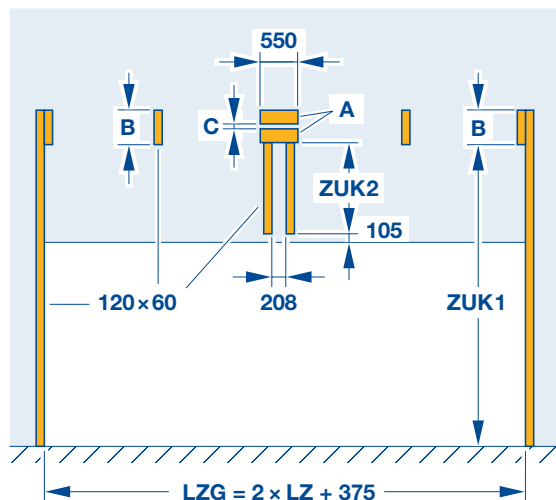
F_{horiz}	vízszintes erő a rögzítési ponton
F_{vert}	függőleges erő a rögzítési ponton
LZ	Szabad tokbelsőméret
RM	rasztermagasság

Mozgatható középső oszlop

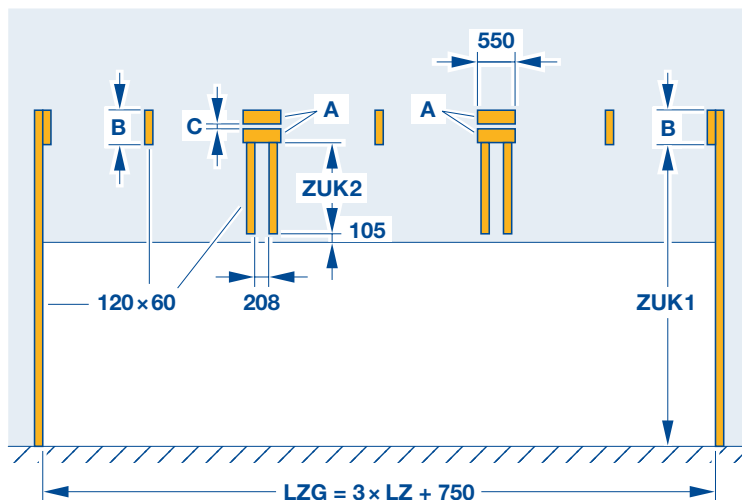
Fogadó szerkezet lehetséges változatai

Fogadó szerkezet szegmentálva

Kombináció **két** ipari szekcionált kapuval

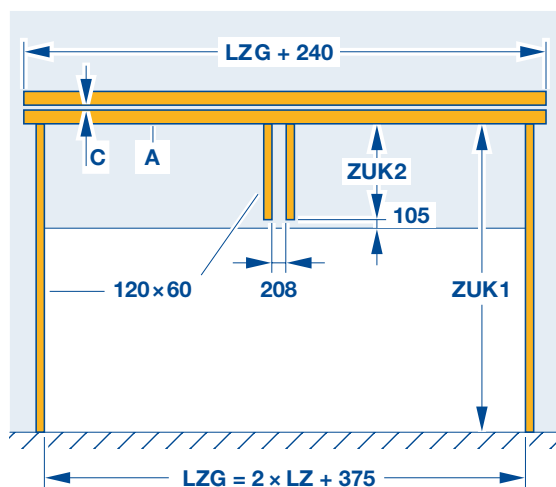


Kombináció **három** ipari szekcionált kapuval

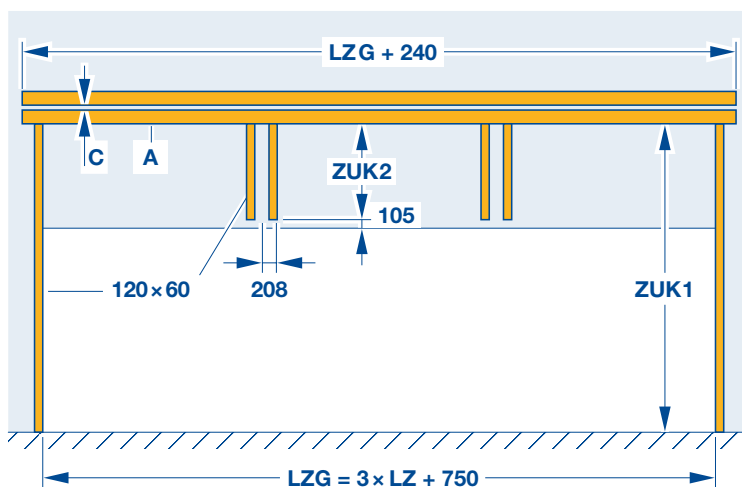


Fogadó szerkezet, teljes felület

Kombináció **két** ipari szekcionált kapuval



Kombináció **három** ipari szekcionált kapuval



Megjegyzés:

Tengelytartó rögzítése **BW**, lásd 92. oldal.

	A	B	C	ZUK 1	ZUK 2
Egyszerű rugótengely	120 x 60	300	0	BW - 205	BW - RM - 250
Dupla rugótengely	200 x 60	500	45	BW - 170	BW - RM - 220

BW Tengelytartó rögzítése

LZ Szabad tokbelsőméret

LZG Szabad tokbelsőméret, összesen

RM rásztermagasság

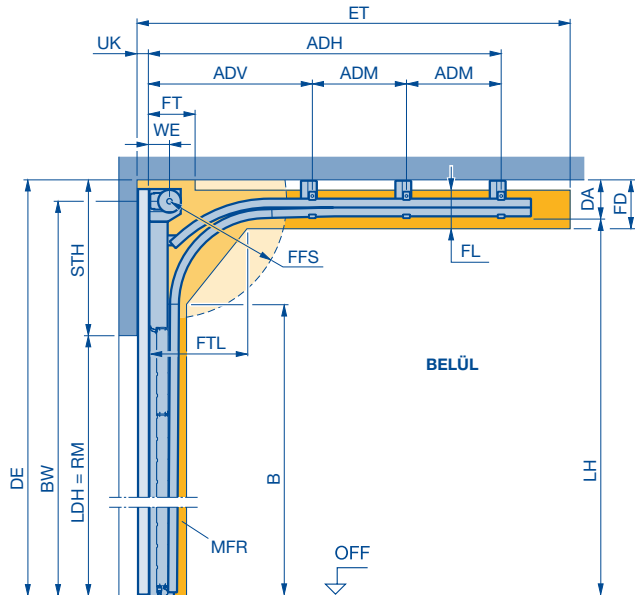
ZUK Tok, fogadó szerkezet

Sínvezetési mód: H

Magas sínvezetés

Szekcionált kapukhoz mozgó középtámasszal és anélkül

A részletes műszaki adatokat a Konfigurátorban találja meg.



ADH	Hátsó fődémfüggeszték távolsága	LDB	Szabad áthajtószélesség ThermoFrame kerettel (lásd a 66. oldalt)
ADM	Középső fődémfüggeszték	LDBG	Szabad áthajtó-szélesség összesen
ADV	Elülső fődémfüggeszték távolsága	LDH	Szabad áthajtómagasság
B	Futósínv kezdete	LH	Futósínmagasság
BW	Tengelytartó rögzítése	LZ	Szabad tokbelsőméret (1200-tól)
DA	Min. fődémtávolság	LZG	Szabad tokbelsőméret összesen
DE	min. fődémmagasság	MFR	A kapu beépítéséhez szükséges szabad tér
ET	Min. benyúlási mélység	Mn₁	Középső oszlopok száma
F	Fix	MST	Mittelstütze
FD	Min. szabad tér a fődémnél	OFF	Kész padlószint felső síkja
FFS	Szabad tér rugófeszítéshez	RM	rasztermagasság
FL	Szabad tér a futósínhez	STH	Min. szemöldökmagasság
FT	A kapu működéséhez szükséges szabad tér	UK	Fogadó szerkezet
FTL	Szabad tér a kapuelem számára a futósínbén	V	Variálható
		WE	Tengelytávolság

Fontos:

- Előzetes műszaki egyeztetés szükséges!
- Válassza ki a megfelelő kapumagassághoz a táblázatból a szükséges futósínmagasságot.

Megjegyzések:

- Az érvényességi táblázatok az ábrázolt mérettartományban a kaputípus standard kivitelén alapulnak (lásd a termékleírást). Eltérés esetén a Konfigurátorban lévő érvényes mérettartományokat kell figyelembe venni.
- A kapu beépítéséhez szükséges teret a tápvezetékektől, a légbefúvóktól, stb. okvetlenül szabadon kell tartani.
- Futósín alá szerelt rugópuffer használata esetén a rugópuffer környezetében, a futósín alatt 70 mm-rel csökken a szabad áthajtómagasság.
- Okvetlenül vegye figyelembe a 9 – 14. és 17 – 25. oldalakon a kaputípusok engedélyezett mérettartományát!
- ALR 67 Thermo Glazing külön ajánlatra.

Táblázat: Futósínmagasságok (LH)

RM	F	LH min.	V	LH max.	RM	F	LH min.	V	LH max.
5000	5740	6345		8350					
4875	5615	6220		8225					
4750	5490	6095		8100					
4625	5365	5970		7975					
4500	5240	5845		7850					
4375	5115	5720		7725					
4250	4990	5595		7600					
4125	4865	5470		7475					
4000	4740	5345		7350					
3875	4615	5220		6985					
3750	4490	5095		6735					
3625	4365	4970		6485					
3500	4240	4845		6235					
3375	4115	4720		5985					
3250	3990	4595		5735					
3125	3865	4470		5485					
3000	3740	4345		5235					
2875	3615	4220		4985					
2750	3490	4095		4735					
2625	3365	3970		4485					
2500	3240	3845		4235					
2375	3115	3720		3985					
2250	2990	3595		3735					
2125	2865	3470		3485					
2000	2740	-		-					

		STH	WE	DA	BW
H 4	F	1060	160 + 60	320	RM + 890
	V	LH - RM + 290		290	LH + 150
H 5	F	1090 (1265*)	180 + 60	350 (525*)	RM + 920
	V	LH - RM + 350 (525*)		340 (515*)	LH + 180
H 8	F	1130 (1290*)	205 + 60	390 (550*)	RM + 945
	V	LH - RM + 390 (550*)		380 (540*)	LH + 195

* Dupla rugótengellyel

F = RM + 740, (LH - RM) < 1345, kivétel általában rugópufferrel a futósín alatt

V = (LH - RM) ≥ 1345

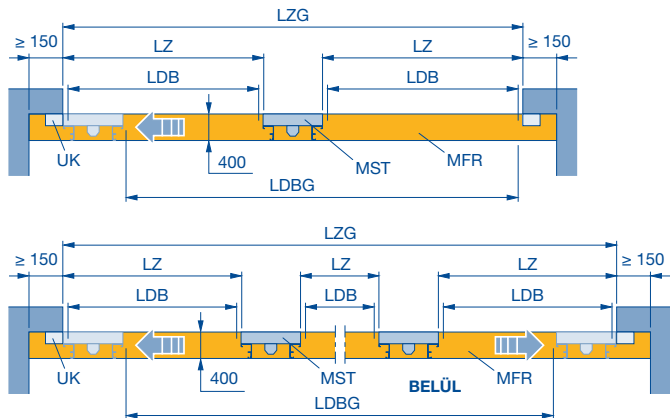
B	DE	FD	FFS	FL	FT	FTL
LH - 513	STH + RM	DA + 65	min 90° (745)	250	2 x WE	650 + 60

ET**		
H 4 / H 5 / H 8	2 x RM - LH + 692 + 60	WA 500 FU tengelyhajtás

** Egyszerűsített számítás

Szabad áthajtás:

- LDH = RM
- LDBG = LZG - (Mn₁ × 400)



Betétek áttekintése


A tető hajlásszögének átszámítása

Betétek áttekintése	SPU 67 Thermo	APU 67 Thermo	ALR 67 Thermo	ALR 67 Thermo Glazing
Betét típusa	Rövidítés			
PU-betét, 51 mm kétoldali stukkómintás alumíniumlemez burkolattal, $U_g = 0,54 \text{ W/m}^2\text{K}$	–	FU	FU	–
PU-betét, 51 mm kétoldali eloxált, síkfelületű alumíniumlemez burkolattal, $U_g = 0,54 \text{ W/m}^2\text{K}$	–	XU	XU	–
PU-betét, 26 mm kétoldali eloxált, síkfelületű alumíniumlemez burkolattal, $U_g = 1,2 \text{ W/m}^2\text{K}$ [3]	TU	TU	TU	–
Háromrétegű polikarbonát betét, átlátszó, 51 mm, $U_g = 2,7 \text{ W/m}^2\text{K}$	C3	C3	C3	–
Négyrétegű polikarbonát betét, átlátszó, 51 mm, $U_g = 2,7 \text{ W/m}^2\text{K}$	C4	C4	C4	–
Háromrétegű műanyag betét, átlátszó, 51 mm, $U_g = 1,6 \text{ W/m}^2\text{K}$	S3	S3	S3	–
Háromrétegű műanyag betét, kristályos, 51 mm, $U_g = 1,6 \text{ W/m}^2\text{K}$	U3	U3	U3	–
Háromrétegű műanyag betét, szürke színű, 51 mm, $U_g = 1,6 \text{ W/m}^2\text{K}$	A3	A3	A3	–
Háromrétegű műanyag betét, fehér (opálos) színű, 51 mm, $U_g = 1,6 \text{ W/m}^2\text{K}$	M3	M3	M3	–
Négyrétegű műanyag betét, átlátszó, 51 mm, $U_g = 1,3 \text{ W/m}^2\text{K}$	S4	S4	S4	–
Négyrétegű műanyag betét, kristályos, 51 mm, $U_g = 1,3 \text{ W/m}^2\text{K}$	U4	U4	U4	–
Négyrétegű műanyag betét, szürke színű, 51 mm, $U_g = 1,3 \text{ W/m}^2\text{K}$	A4	A4	A4	–
Négyrétegű műanyag betét, fehér (opálos) színű, 51 mm, $U_g = 1,3 \text{ W/m}^2\text{K}$	M4	M4	M4	–
Dupla ESG betét, 26 mm, $U_g = 2,6 \text{ W/m}^2\text{K}$ [1]	E2	E2	E2	E2
Dupla VSG betét P4A, 26 mm, $U_g = 1,3 \text{ W/m}^2\text{K}$ [3]	W2	W2	W2	–
Dupla ESG klímabetét, 26 mm, $U_g = 1,1 \text{ W/m}^2\text{K}$ [1]	G2	G2	G2	G2
Előkészítés helyszíni betéthez [2]	BS	BS	BS	–

[1] Csak 6000 mm kapuszélességig és csak külön ajánlatra!

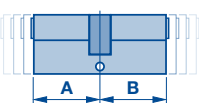
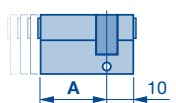
[2] Külön ajánlatra, melyhez szükséges a betét súlyának és vastagságának megadása (eloxált üvegezőléc szükséges)

[3] Csak NT80 Thermo ajtók RC2 kivitele esetén

A tetőhajlás kiszámítása két fokos (a°) lépésközzel								
a°	%	X (mm)	a°	%	X (mm)	a°	%	X (mm)
2	3,49	34,9	16	28,67	286,7	30	57,74	577,4
4	6,99	69,9	18	32,49	324,9	32	62,49	624,9
6	10,51	105,1	20	36,40	364,0	34	67,46	674,6
8	14,05	140,5	22	40,40	404,0	36	72,66	726,6
10	17,63	176,3	24	44,52	445,2	38	78,13	781,3
12	21,26	212,6	26	48,77	487,7	40	83,91	839,1
14	24,93	249,3	28	53,17	531,7	42	90,05	900,5
						44	96,57	965,7
						46	103,55	1035,5

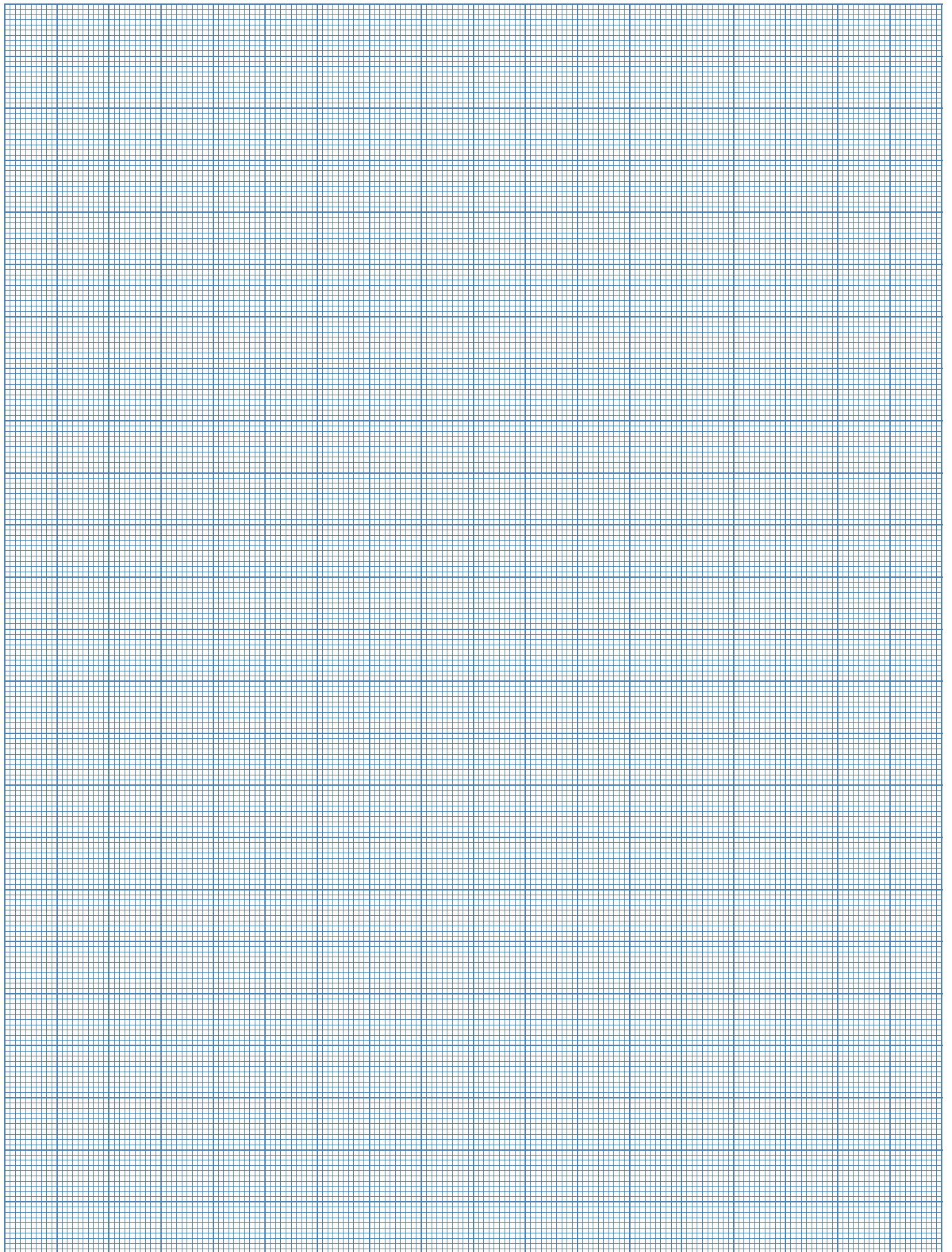
Áttekintés

Hengerzárbetét

Termék típusa	 Kétoldali hengerzár PZ hossz (L): belül (A) + kívül (B)	 Félhengerzár PZ hossz (L): záróoldal (A) + vak oldal	Üvegezőkeret	Kapureteszelés		Személybejáró- ajtó	Kiegészítő felszereltség Reteszár	Meghajtás- kiegészítők Kulcsos kapcsolók
	Burkolat	Standard	Mélyített					
SPU 67 Thermo APU 67 Thermo	L = 35 + 55	–	–	–	–	●	●	–
	–	L = 55 + 10	–	–	●	●	●	–
	–	L = 95 + 10	–	●	–	–	–	–
	–	L = 30 + 10	–	–	–	–	–	●
ALR 67 Thermo	L = 35 + 55	–	–	–	–	●	●	–
	–	L = 55 + 10	–	–	–	●	–	–
	–	L = 80 + 10	FU és XU	●	–	–	–	–
	–	L = 30 + 10	–	–	–	–	–	●
NT 80	L = 35 + 70	L = 35 + 10	–	–	–	–	–	–
NT 80 RC2	L = 35 + 60*	–	–	–	–	–	–	–

* DIN 1303 szerinti hengerzárbetét
(7. helyzet = 5. osztály, 8. helyzet = 1. osztály)

Jegyzetek



Márkaminőség lakások és ipari létesítmények építéséhez

A Hörmann családi vállalat egyetlen forrásból kínálja az építkezés és a felújítás összes fontos építési elemét. A termékeket szakosodott gyárakban, a legújabb műszaki megoldásokat alkalmazva gyártják. Ezen kívül a magasan képzett munkatársaink intenzíven dolgoznak az új termékeken, a folyamatos továbbfejlesztéseken és a részletek javításán. Így szabadalmakat és páratlan megoldásokat dobunk piacra.

