

## R-TFIX-TOOL-CS Behajtó szerszám

TORX-40-es tárcsás behajtó szerszám körkivágóval R-TFIX-8SX csavaros szigetelésrögzítő dübel süllyesztett rögzítésére



### Termékinformációk

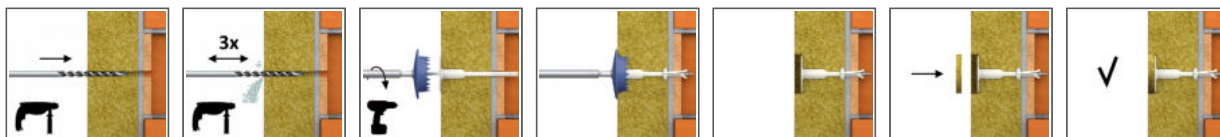
#### Jellemzők és előnyök

- Felhasználóbarát – könnyű rögzítést biztosít
- A TORX-40-es behajtás bármilyen körülmények mellett biztosítja a könnyű és stabil rögzítést
- A körkivágóval ellátott tárcsa segítségével az R-TFIX-8SX optimálisan rögzíthető süllyesztve; a tökéletesen sík szigetelőfelület elérése érdekében R-TFIX-CAP63 sapkával szükséges lezárni a rögzítési pontot
- Utólag szigetelősapka koronggal lezárt süllyesztett rögzítéshez, ami csökkentett hővezetési tényezőt és homogén szigetelési felületet eredményez
- TORX-40 behajtóhegy

#### Felhasználások

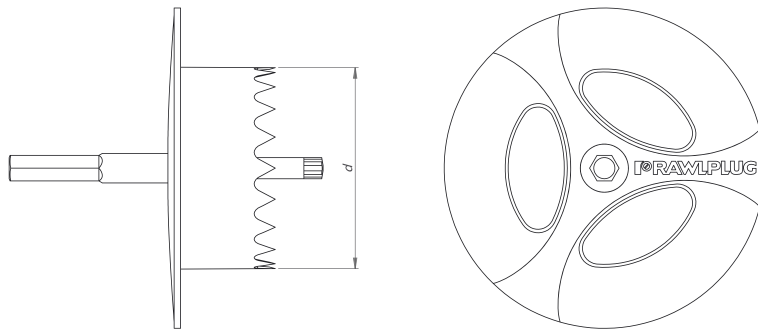
- Vakolható homlokzati hőszigetelő rendszerek (ETICS)
- Expandált polisztirol (EPS) táblák
- Ásványgyapot (MW) táblák

### Rögzítési útmutató



1. Fúrjon megfelelő átmérőjű és mélységű furatot.
2. A, B, C, D anyagokban a furatmélység min. 35 mm, gázbeton falazóelemekben pedig 75 mm.
3. Háromszor tisztítsa ki a készített furatot.
4. Helyezze az R-TFIX-8SX csavar fejének hornyába az R-TFIX-TOOL-CS behajtó szerszámot.
5. Helyezze az elkészített furatba a rögzítőelemet.
6. A tárcsának egy síkban kell lennie a szigetelőanyag felületével.
7. A, B, C, D anyagokban a besüllyesztési mélység min. 25 mm, gázbeton falazóelemekben pedig 65 mm.
8. Alkalmazzon állandó tengelyirányú nyomást úgy, hogy az rögzítő szerszám tárcsája a rögzítés tengelyére végig merőleges maradjon.
9. Szünet nélkül, nagy fordulatszámmal hajtja be a csavart rögzülésig (amikor a rögzítőtárcsa a szigetelőanyaghoz ér).

## Termékinformációk



Termékkód	Behajtóhegy típusa	Átmérő	
		d	Hossz
		[mm]	
R-TFIX-TOOL-CS	T40	63	38

## Termék kereskedelmi adatai

Méret	Termékkód	Átmérő [mm]	Hossz [mm]	Rögztítés			Mennyiség [db]			Súly [kg]			EAN kód
				Átmérő [mm]	Tárcsa át-mérője [mm]	Hossz [mm]	Doboz	Karton	Raklap	Doboz	Karton	Raklap	
	R-TFIX-TOOL-CS	63	38				1	12	288	0.20	2.4	87.6	5906675421636
Ø8	R-TFIX-8S-115-X			8	60	115	200	200	8000	5.3	5.3	243.0	5906675417660
	R-TFIX-8S-135-X			8	60	135	200	200	8000	5.9	5.9	267.6	5906675417677
	R-TFIX-8S-155-X			8	60	155	200	200	8000	6.8	6.8	300.2	5906675417684
	R-TFIX-8S-175-X			8	60	175	200	200	6400	7.4	7.4	267.0	5906675417691
	R-TFIX-8S-195-X			8	60	195	200	200	6400	8.0	8.0	284.2	5906675417707
	R-TFIX-8S-215-X			8	60	215	100	100	4000	4.5	4.5	211.1	5906675417714
	R-TFIX-8S-235-X			8	60	235	100	100	4000	4.9	4.9	225.2	5906675417738
	R-TFIX-8S-255-X			8	60	255	100	100	4000	5.3	5.3	239.8	5906675417745
	R-TFIX-8S-275-X			8	60	275	100	100	4000	5.5	5.5	249.4	5906675417752
	R-TFIX-8S-295-X			8	60	295	100	100	4000	5.9	5.9	267.5	5906675417769
	R-TFIX-8S-335-X			8	60	335	100	100	4000	6.5	6.5	290.2	5906675417776
	R-TFIX-8S-355-X			8	60	355	100	100	3200	7.1	7.1	256.5	5906675417783
	R-TFIX-8S-375-X			8	60	375	100	100	3200	7.3	7.3	264.2	5906675417790
	R-TFIX-8S-395-X			8	60	395	50	50	1600	4.2	4.2	162.7	5906675417806
	R-TFIX-8S-415-X			8	60	415	50	50	1600	4.3	4.3	167.3	5906675417813
R-TFIX-8S-435-X			8	60	435	50	50	1600	4.4	4.4	170.7	5906675417837	
R-TFIX-8S-455-X			8	60	455	50	50	1600	4.6	4.6	177.1	5906675417844	