

## R-TFIX-TOOL-GREEN Behajtó szerszám

TORX-40-es tárcsás behajtó szerszám R-TFIX-8S csavaros szigetelésrögzítő dübel süllyesztett rögzítésére



### Termékinformációk

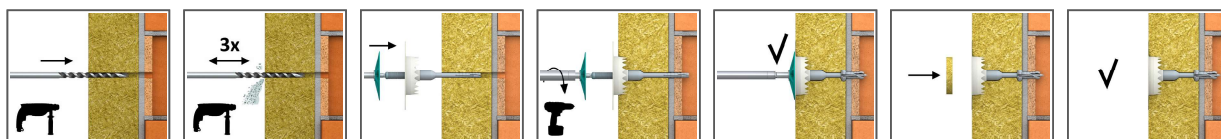
#### Jellemzők és előnyök

- A széles tárcsa segítségével az R-TFIX-8S optimálisan rögzíthető süllyesztve. A tökéletes sík szigetelőfelület elérése érdekében R-TFIX-CAP63 sapkával szükséges lezárni a rögzítési pontot.
- A TORX-40-es behajtás bármilyen körülmények mellett biztosítja a könnyű és stabil rögzítést
- Felhasználóbarát – könnyű rögzítést biztosít
- TORX-40 behajtóhegy.

#### Felhasználások

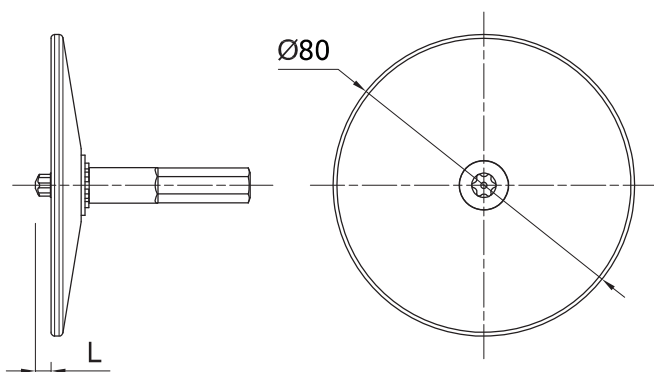
- Expandált polisztirol (EPS) táblák
- Poliuretán (PU) táblák
- Ásványgyapot (MW) táblák
- Könnyű fagyapot táblák

### Rögzítési útmutató



1. Fúrjon megfelelő átmérőjű és mélységű furatot.
2. A, B, C, D anyagokban a furatmélység min 35 mm, gázbeton falazóelemekben pedig 75 mm.
3. Háromszor tisztítsa ki a készített furatot.
4. Helyezze az R-TFIX-8S csavar fejének hornyába az R-TFIX-TOOL-GREEN behajtó szerszámot.
5. Helyezze az elkészített furatba a rögzítőelemet.
6. Amikor KWX-63 tárcsát használ, a fogaknak teljesen bele kell süllyedniük a szigetelőanyagba.
7. A, B, C, D anyagokban a besüllyesztési mélység min. 25 mm, gázbeton falazóelemekben pedig 65 mm.
8. Alkalmazzon állandó tengelyirányú nyomást úgy, hogy az rögzítő szerszám tárcsája a rögzítés tengelyére végig merőleges maradjon.
9. Szünet nélkül nagy fordulatszámmal hajtja be a csavart rögzülésig (amikor a rögzítőtárcsa a szigetelőanyaghoz ér).

## Termékinformációk



| Termékkód         | Behajtóhegy típusa | Átmérő |    |
|-------------------|--------------------|--------|----|
|                   |                    | d      | L  |
| [mm]              |                    |        |    |
| R-TFIX-TOOL-GREEN | T40                | 80     | 18 |

## Termék kereskedelmi adatai

| Méret         | Termékkód         | Átmérő [mm] | Hossz [mm] | Rögzítés    |                      |            | Mennyiség [db] |        |        | Súly [kg] |        |               | Vonalkód      |
|---------------|-------------------|-------------|------------|-------------|----------------------|------------|----------------|--------|--------|-----------|--------|---------------|---------------|
|               |                   |             |            | Átmérő [mm] | Tárcsa átmérője [mm] | Hossz [mm] | Doboz          | Karton | Raklap | Doboz     | Karton | Raklap        |               |
|               | R-TFIX-TOOL-GREEN | 80          | 18         |             |                      |            | 1              | 16     | 384    | 0.09      | 1.47   | 65.3          | 5906675412252 |
| Ø8            | R-TFIX-8S-115     |             |            | 8           | 60                   | 115        | 200            | 200    | 8000   | 5.8       | 5.8    | 263.8         | 5906675417479 |
|               | R-TFIX-8S-135     |             |            | 8           | 60                   | 135        | 200            | 200    | 8000   | 6.4       | 6.4    | 287.2         | 5906675417486 |
|               | R-TFIX-8S-155     |             |            | 8           | 60                   | 155        | 200            | 200    | 6400   | 7.2       | 7.2    | 259.4         | 5906675417493 |
|               | R-TFIX-8S-175     |             |            | 8           | 60                   | 175        | 200            | 200    | 6400   | 8.2       | 8.2    | 291.1         | 5906675417509 |
|               | R-TFIX-8S-195     |             |            | 8           | 60                   | 195        | 200            | 200    | 6400   | 8.2       | 8.2    | 292.4         | 5906675417516 |
|               | R-TFIX-8S-215     |             |            | 8           | 60                   | 215        | 100            | 100    | 4000   | 4.7       | 4.7    | 218.0         | 5906675417530 |
|               | R-TFIX-8S-235     |             |            | 8           | 60                   | 235        | 100            | 100    | 4000   | 5.1       | 5.1    | 233.8         | 5906675417547 |
|               | R-TFIX-8S-255     |             |            | 8           | 60                   | 255        | 100            | 100    | 4000   | 5.5       | 5.5    | 248.0         | 5906675417554 |
|               | R-TFIX-8S-275     |             |            | 8           | 60                   | 275        | 100            | 100    | 4000   | 5.8       | 5.8    | 263.2         | 5906675417561 |
|               | R-TFIX-8S-295     |             |            | 8           | 60                   | 295        | 100            | 100    | 4000   | 6.1       | 6.1    | 273.6         | 5906675417578 |
|               | R-TFIX-8S-335     |             |            | 8           | 60                   | 335        | 100            | 100    | 4000   | 6.7       | 6.7    | 299.2         | 5906675417585 |
|               | R-TFIX-8S-355     |             |            | 8           | 60                   | 355        | 100            | 100    | 3200   | 7.3       | 7.3    | 264.9         | 5906675417592 |
|               | R-TFIX-8S-375     |             |            | 8           | 60                   | 375        | 100            | 100    | 3200   | 7.6       | 7.6    | 272.9         | 5906675417608 |
|               | R-TFIX-8S-395     |             |            | 8           | 60                   | 395        | 50             | 50     | 1600   | 4.2       | 4.2    | 165.4         | 5906675417615 |
|               | R-TFIX-8S-415     |             |            | 8           | 60                   | 415        | 50             | 50     | 1600   | 4.4       | 4.4    | 170.2         | 5906675417639 |
| R-TFIX-8S-435 |                   |             | 8          | 60          | 435                  | 50         | 50             | 1600   | 4.5    | 4.5       | 174.3  | 5906675417646 |               |
| R-TFIX-8S-455 |                   |             | 8          | 60          | 455                  | 50         | 50             | 1600   | 4.7    | 4.7       | 180.4  | 5906675417653 |               |