

## R-TFIX-TOOL-RED Behajtó szerszám

TORX-40-es tárcsás behajtó szerszám R-TFIX-8S csavaros szigetelésrögzítő dübel felületi rögzítésére



### Termékinformációk

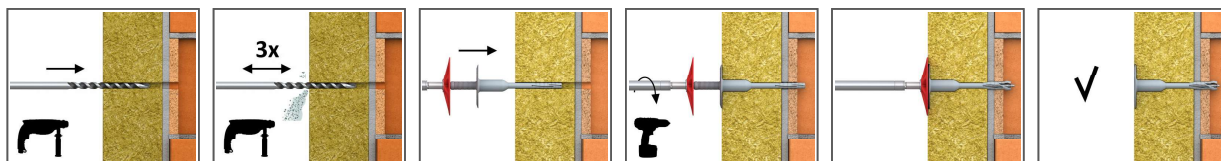
#### Jellemzők és előnyök

- Az behajtó széles tárcsája optimális felületi rögzítést biztosít az R-TFIX-8S dübelnek
- A TORX-40-es behajtás bármilyen körülmények mellett biztosítja a könnyű és stabil rögzítést
- Felhasználóbarát – könnyű rögzítést biztosít
- TORX-40 behajtóhegy.

#### Felhasználások

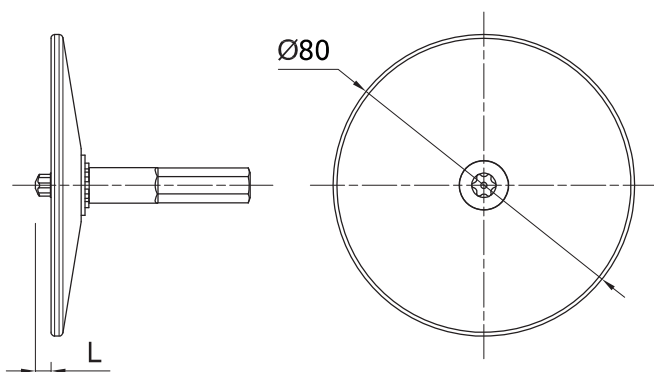
- Expandált polisztirol (EPS) táblák
- Poliuretán (PU) táblák
- Ásványgyapot (MW) táblák
- Könnyű fagyapot táblák

### Rögzítési útmutató



1. Fúrjon megfelelő átmérőjű és mélységű furatot.
2. A, B, C, D anyagokban a furatmélység min 35 mm, gázbeton falazóelemekben pedig 75 mm.
3. Háromszor tisztítsa ki a készített furatot.
4. Helyezze az R-TFIX-8S csavar fejének hornyába a behajtóhegyet.
5. Helyezze az elkészített furatba a rögzítőelemet.
6. Miután a rögzítőelemet behelyezte a furatba, be kell nyomni annyira, hogy a fej felüljön a szigetelőanyagra.
7. A, B, C, D anyagokban a besüllyesztési mélység min. 25 mm, gázbeton falazóelemekben pedig 65 mm.
8. Alkalmazzon állandó tengelyirányú nyomást úgy, hogy az rögzítő szerszám tárcsája a rögzítés tengelyére végig merőleges maradjon.
9. Szünet nélkül nagy fordulatszámmal hajtsa be a csavart rögzülésig (amikor a rögzítőtárcsa a szigetelőanyaghoz ér).

## Termékinformációk



Termékkód	Behajtóhegy típusa	Átmérő	
		d	L
[mm]			
R-TFIX-TOOL-RED	T40	80	8

## Termék kereskedelmi adatai

Méret	Termékkód	Átmérő [mm]	Hossz [mm]	Rögzítés			Mennyiség [db]			Súly [kg]			Vonalkód
				Átmérő [mm]	Tárcsa átmérője [mm]	Hossz [mm]	Doboz	Karton	Raklap	Doboz	Karton	Raklap	
	R-TFIX-TOOL-RED	80	8				1	16	384	0.08	1.30	61.1	5906675412245
Ø80	R-TFIX-8S-115			8	60	115	200	200	8000	5.8	5.8	263.8	5906675417479
	R-TFIX-8S-135			8	60	135	200	200	8000	6.4	6.4	287.2	5906675417486
	R-TFIX-8S-155			8	60	155	200	200	6400	7.2	7.2	259.4	5906675417493
	R-TFIX-8S-175			8	60	175	200	200	6400	8.2	8.2	291.1	5906675417509
	R-TFIX-8S-195			8	60	195	200	200	6400	8.2	8.2	292.4	5906675417516
	R-TFIX-8S-215			8	60	215	100	100	4000	4.7	4.7	218.0	5906675417530
	R-TFIX-8S-235			8	60	235	100	100	4000	5.1	5.1	233.8	5906675417547
	R-TFIX-8S-255			8	60	255	100	100	4000	5.5	5.5	248.0	5906675417554
	R-TFIX-8S-275			8	60	275	100	100	4000	5.8	5.8	263.2	5906675417561
	R-TFIX-8S-295			8	60	295	100	100	4000	6.1	6.1	273.6	5906675417578
	R-TFIX-8S-335			8	60	335	100	100	4000	6.7	6.7	299.2	5906675417585
	R-TFIX-8S-355			8	60	355	100	100	3200	7.3	7.3	264.9	5906675417592
	R-TFIX-8S-375			8	60	375	100	100	3200	7.6	7.6	272.9	5906675417608
	R-TFIX-8S-395			8	60	395	50	50	1600	4.2	4.2	165.4	5906675417615
	R-TFIX-8S-415			8	60	415	50	50	1600	4.4	4.4	170.2	5906675417639
	R-TFIX-8S-435			8	60	435	50	50	1600	4.5	4.5	174.3	5906675417646
R-TFIX-8S-455			8	60	455	50	50	1600	4.7	4.7	180.4	5906675417653	