

KI-10N Beütőszegecs homlokzati szigetelésrögzítő dübel hosszú osztósíkkal

Acél beütőszegecs homlokzati szigetelésrögzítő dübel 60 mm hosszú osztósíkkal, amely nagy teljesítményt nyújt téglafalban, illetve könnyű- és gázbetonban



Minősítések és műszaki dokumentációk

- ETA-07/0221



Termékinformációk

Jellemzők és előnyök

- Könnyen szerelhető, és a legjobb teljesítményt nyújtja könnyű anyagú alapokban
- B, C, D és E kategóriájú alapokra érvényes minősítés
- Az acél szeg az optimális feszítés révén tökéletes rögzítést eredményez
- Csökkentett hőátbocsátás (érték: 0,003 W/K) a szeg fején lévő ütészálló műanyag bevonatnak köszönhetően
- A tárcsa merevsége (érték: 0,5 kN/mm) sima felületet és stabil hőszigetelő rendszert biztosít
- Használható kiegészítve 90, 110 vagy 140 mm-es átmérőjű KWL tárcsával együtt

Felhasználások

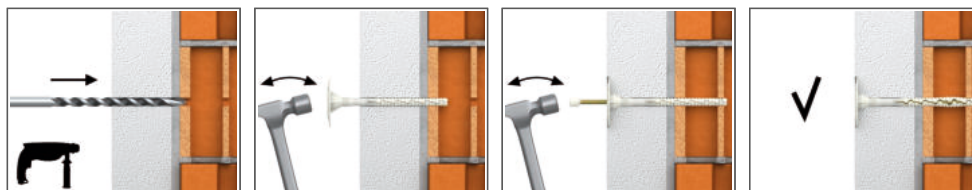
- Vakolható homlokzati hőszigetelő rendszerek (ETICS)
- Expandált polisztirol (EPS) táblák
- Ásványgyapot (MW) táblák
- Könnyű fagyapot táblák
- Poliuretán (PU) táblák
- Könnyű újrafeldolgozott panelek

Alap anyaga

Minősítéssel rendelkezik:

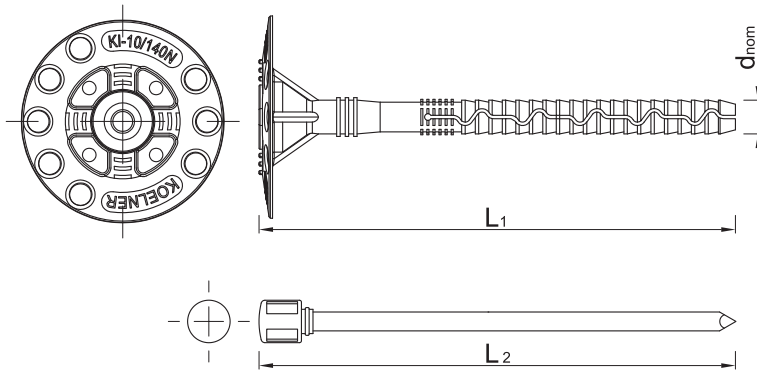
- Tömör tégl (B kategória)
- Üreges tégl (C kategória)
- Függőlegesen perforált lyukacsos agyag falazóblokk (C kategória)
- Könnyűbeton falazóblokk (C kategória)
- Megerősített könnyű aggregált beton elemek (D kategória)
- Gázbeton blokk (D kategória)

Rögzítési útmutató



1. Fúrjon megfelelő átmérőjű és mélységű furatot.
2. A minősítésben jóváhagyott anyagokban a furatmélység min. 80 mm.
3. Kalapáccsal finoman üsse be a műanyag dübelhüvelyt a szigetelőanyagban keresztül a furatba a rögzítési mélység eléréséig.
4. A minősítésben jóváhagyott anyagokban a besüllyesztési mélység min. 60 mm.
5. Kalapálja bele az acél szeget a dübelhüvelybe, míg megszorul és szintbe kerül a szigetelőanyaggal.
6. Puha szigetelőtáblák esetében a rögzítőelemet ki kell egészíteni KWL-90, KWL-110, KWL-140 szigetelés támasztó tárcsával.
7. Alkalmazási hőmérséklet (rögzítéskor): -35°C és +80°C között.

Termékinformációk



Méret	Termékkód	Rögítőelem			Rögített elem	
		Átmérő	Hossz	Tárcsa átmérője	Ajánlott vastagság	Max. vastagság
		d	L	D	t_{fix} B, C, D, E	
[mm]						
Ø10	KI-120N	10	10	120	60	70
	KI-140N	10	140	60	70	-
	KI-160N	10	160	60	90	-
	KI-180N	10	180	60	110	-
	KI-200N	10	200	60	130	-
	KI-220N	10	220	60	150	-
	KI-260N	10	260	60	190	-
	KI-300N	10	300	60	210	-

Rögítési adatok

Alap			B, C, D, E
Furatátmérő az alapban	d_0	[mm]	10
Min. furatmélység az alapban	h_0	[mm]	70
Min. rögzítési mélység	h_{nom}	[mm]	60
Min. alapvastagság	h_{min}	[mm]	100
Min. tengelytávolság	s_{min}	[mm]	100
Min. széltávolság	c_{min}	[mm]	100
Rögítőelem átmérője	d	[mm]	10

Névleges teljesítményadatok

Egyetlen dübel teljesítményadata szél- és tengelytávolság befolyása nélkül

Alap		Tömör téglá	Üreges kalcium szilikát blokk	Üreges téglá	Lyukacsos kerámia téglá	Függőlegesen perforált lyukacsos falazóblokk	Könnnyűbeton	Gázbeton AAC2	Gázbeton AAC5
Besüllyesztési mélység h_{ef}	[mm]	60	60	60	60	60	60	60	60
ÁTLAGOS HATÁRTERHELÉS $N_{Rd,m}$									
KI-10N	[kN]	1.21	1.00	0.89	1.29	0.83	1.15	1.04	1.31
JELLEMZŐ TERHELÉS N_{Rk}									
KI-10N	[kN]	0.75	0.50	0.40	0.60	0.40	0.60	0.30	0.90
TERVEZÉSI TERHELÉS N_{Rd}									
KI-10N	[kN]	0.38	0.25	0.20	0.30	0.20	0.30	0.15	0.45
AJÁNLOTT TERHELÉS N_{rec}									
KI-10N	[kN]	0.27	0.18	0.14	0.21	0.14	0.21	0.11	0.32

Névleges teljesítményadatok

Rögztőelem típusa		KI-10N
Tárcsa szakadási szilárdsága	[kN]	1.23
Tárcsa merevsége	[kN/mm]	0.5
Egy ponton mért hőátbocsátás	[W/K]	0.003

Termék kereskedelmi adatai

Méret	Termékkód	Rögztőelem			Mennyiség [db]			Súly [kg]			EAN kód
		Átmérő [mm]	Hossz [mm]	Tárcsa átmérője [mm]	Doboz	Karton	Raklap	Doboz	Karton	Raklap	
Ø10	KI-120N ¹⁾	10	10	120	250	250	10000	7.6	7.6	335.2	5906675218045
	KI-140N ¹⁾	10	140	60	250	250	8000	8.5	8.5	302.1	5906675218144
	KI-160N ¹⁾	10	160	60	250	250	8000	9.5	9.5	332.7	5906675218243
	KI-180N ¹⁾	10	180	60	250	250	6000	10.4	10.4	280.2	5906675218342
	KI-200N ¹⁾	10	200	60	250	250	6000	11.3	11.3	301.0	5906675218441
	KI-220N ¹⁾	10	220	60	250	250	6000	12.1	12.1	319.5	5906675218540
	KI-260N ¹⁾	10	260	60	200	200	4800	11.3	11.3	300.4	5906675218748
KI-300N ¹⁾	10	300	60	200	200	4800	12.8	12.8	336.0	5906675218649	

1) ETA-07/0221