

## R-TFIX-CAP63-EPS Expandált polisztirol sapka

A rögzítési pont lezárása utólagosan polisztirol sapkával csökkenti a hőátadást és homogén felületet eredményez



### Minősítések és műszaki dokumentációk

• ETA 17/0161



### Termékinformációk

#### Jellemzők és előnyök

- A rögzítési pontok lezárása sapkával csökkenti a hőátadást
- Homogén és sima szigetelési felületet ad.
- Költséghatékony megoldás, mert a süllyesztett rögzítés miatt rövidebb rögzítőelem választható

#### Felhasználások

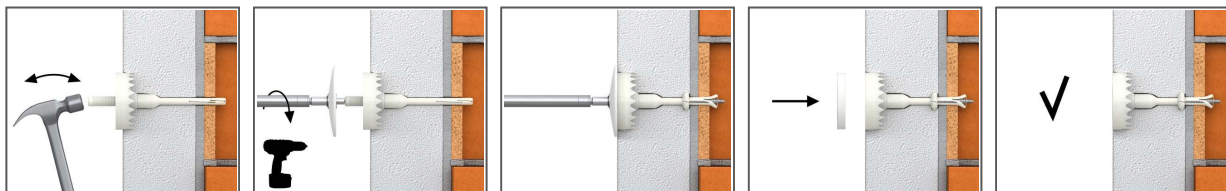
- Vakolható homlokzati hőszigetelő rendszerek (ETICS)
- Polisztirol táblák
- Poliuretán táblák

#### Alap anyaga

Minősítéssel rendelkezik:

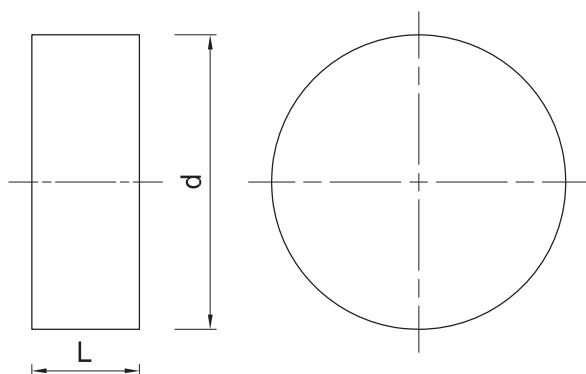
- Polisztirol (EPS) táblák

### Rögzítési útmutató



1. Fúrjon megfelelő átmérőjű és mélységű furatot.
2. A, B, C, D anyagokban a furatmélység min. 40 mm, gázbeton falazóelemekben pedig 80 mm.
3. Kalapáccsal finoman üsse be a műanyag dübelszárat a szigetelőanyagban keresztül a furatba a rögzítési mélység eléréséig.
4. A, B, C, D anyagokban a besüllyesztési mélység min. 40 mm, gázbetonban pedig 65 mm.
5. Húzza meg feszesre a csavart (a hozzá való TFIX-8ST-TOOL behajtóval) úgy, hogy egy szintbe kerüljön a dübel a szigetelőanyaggal.
6. Zárja le a sapkával a süllyesztett rögzítési pontot a szigetelő táblában.

## Termékinformációk



Termékkód	Anyag	Átmérő	Magasság
		d	L
[mm]			
R-TFIX-CAP63-EPS-W	fehér polisztirol	63	10
R-TFIX-CAP63-EPS-G	szürke polisztirol	63	10
TFIX-8S-EPS-GREY	szürke polisztirol	62	10
TFIX-8S-EPS	fehér polisztirol	62	10

## Termék kereskedelmi adatai

Termékkód	Átmérő [mm]	Magasság [mm]	Mennyiség [db]			Súly [kg]			Vonalkód
			Doboz	Karton	Raklap	Doboz	Karton	Raklap	
R-TFIX-CAP63-EPS-W <sup>1)</sup>	63	10	100	100	12000	0.30	0.30	66.5	5906675390314
R-TFIX-CAP63-EPS-G <sup>1)</sup>	63	10	100	100	12000	0.29	0.29	64.9	5906675390321
TFIX-8S-EPS-GREY	62	10	100	100	6000	0.20	0.20	42.0	5906675092942
TFIX-8S-EPS	62	10	100	100	6000	0.17	0.17	40.4	5906675056692

1) ETA 17/0161