

KI-10M Homlokzati szigetelés rögzítő dübel acél szeggel

Beüthető homlokzati szigetelésrögztő dübel acél szeggel süllyesztett rögzítéshez kiegészítő szigetelő sapkával.



Minősítések és műszaki dokumentációk

• ETA-07/0291



Termékinformációk

Jellemzők és előnyök

- Minden alaphoz használható (A, B, C, D, E kategóriák)
- Süllyesztett beépítésre javasolt rögzítőelem (utólag berakott szigetelő koronggal), ami csökkentett hővezetési tényezőt és homogén szigetelési felületet eredményez
- Az acél szeg gyors és problémamentes rögzítést eredményez, megfelelő dübel szétnyílással
- Az osztósík kis besüllyesztési mélységhez van tervezve, ezáltal csökkentve a fúrásigényt
- A tárcsa merevsége (érték: 0,4 kN/mm) sima felületet és stabil hőszigetelő rendszert biztosít
- Optimális termékjellemzők által költségmegtakarító megoldások

Felhasználások

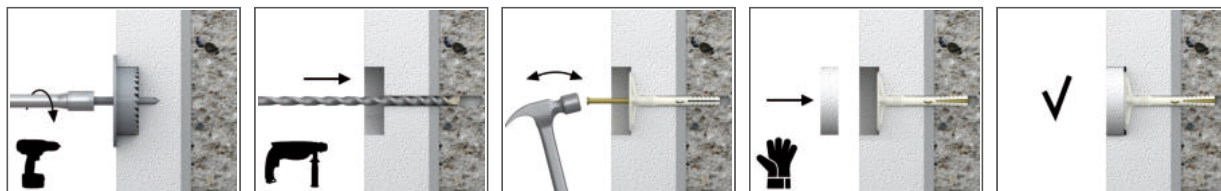
- Vakolható homlokzati hőszigetelő rendszerek (ETICS)
- Expandált polisztirol (EPS) táblák
- Ásványgyapot (MW) táblák
- Könnyű fagyapot táblák
- Poliuretán (PU) táblák
- Könnyű újrafeldolgozott panelek

Alap anyaga

Minősítéssel rendelkezik:

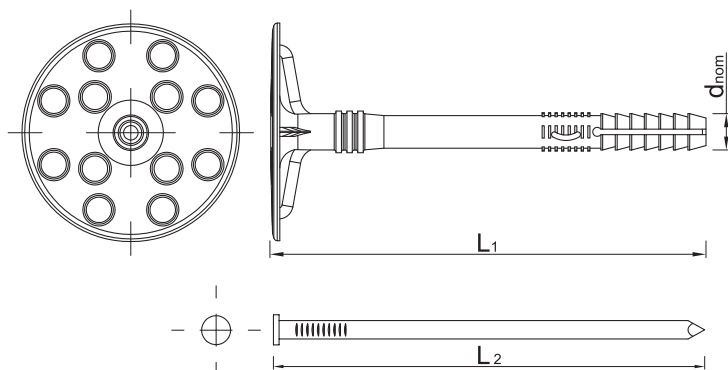
- Beton C20/25-C50/60
- Tömör téglá
- Üreges földémpalló
- Tömör mészhomok téglá
- Üreges mészhomok téglá
- Könnyűbeton falazóblokk
- Üreges könnyűbeton falazóblokk
- Megerősített könnyű aggregált beton elemek
- Gázbeton falazóblokk

Rögzítési útmutató



1. Fúrjon megfelelő átmérőjű és mélységű furatot.
2. Kalapáccsal finoman üsse be a műanyag dübelszárat a szigetelőanyagban keresztül a furatba a rögzítési mélység eléréséig.
3. Kalapálja bele az acél szegget a műanyag szárbá, míg megszorul és szintbe kerül a szigetelőanyaggal.
4. A besüllyesztési mélység min. 25 mm A, B és C anyagkategóriájú alapokban (beton, tömör és lyukacsos téglá), 40 mm D anyagkategóriájú alapban (könnyűbeton falazóelem) és 60 mm gázbetonban.
5. Ha süllyesztve szeretné rögzíteni, vágja ki a lyukat a KFS süllyesztő fúróval, majd a homlokzati szigetelésstartó rögzítése után helyezze bele a szigetelő sapkát.
6. Puha szigetelőtáblák esetében a rögzítőelemet ki kell egészíteni KWL-90, KWL-110, KWL-140 szigetelés támasztó tárcsával.

Termékinformációk



Méret	Termékkód
-------	-----------

Rögzítési adatok

Alap			A, B, C	D	E
Furatátmérő az alapban	d_0	[mm]	10	10	10
Min. furatmélység az alapban	h_0	[mm]	35	50	70
Min. rögzítési mélység	h_{nom}	[mm]	25	40	60
Min. alapvastagság	h_{min}	[mm]	100	100	100
Min. tengelytávolság	s_{min}	[mm]	100	100	100
Min. széltávolság	c_{min}	[mm]	100	100	100
Rögzítőelem átmérője	d	[mm]	10	10	10

Névleges teljesítményadatok

Egyetlen dübel teljesítményadata szél- és tengelytávolság befolyása nélkül

Alap		Beton C12/15	Beton min. C16/20	Tömör téglá	Tömör mészhomok téglá	Üreges mészhomok téglá	Lyukacsos kerámia téglá	Lyukacsos kerámia téglá (pl. Porotherm)	MEGA MAX	Üreges könnyűbeton blokk	Tömör könnyűbeton blokk	Gázbeton
Besüllyesztési mélység h_{ef}	[mm]	25	25	25	25	25	25	25	25	40	60	60
ÁTLAGOS HATÁRTERHELÉS $N_{Ra,m}$												
KI-10M	[kN]	0.92	0.97	0.77	1.11	1.01	0.74	0.57	0.67	0.75	0.98	0.17
JELLEMZŐ TERHELÉS N_{Rk}												
KI-10M	[kN]	0.50	0.50	0.40	0.60	0.50	0.40	0.30	0.30	0.40	0.60	0.10
TERVEZÉSI TERHELÉS N_{Rd}												
KI-10M	[kN]	0.25	0.25	0.20	0.30	0.25	0.20	0.15	0.15	0.20	0.30	0.05
AJÁNLOTT TERHELÉS N_{rec}												
KI-10M	[kN]	0.18	0.18	0.14	0.21	0.18	0.14	0.11	0.11	0.14	0.21	0.04

Rögzítőelem típusa		KI-10M
Tárcsa szakadási szilárdsága	[kN]	2.6
Tárcsa merevsége	[kN/mm]	0.4
Egy ponton mért hőátbocsátás	[W/K]	0,003 - 0,006