

KI-10 Homlokzati szigetelésrögzítő dübel műanyag szeggel

Beüthető szigetelésrögzítő dübel üvegszállal megerősített műanyag szeggel



Minősítések és műszaki dokumentációk

- ETA-07/0291



Termékinformációk

Jellemzők és előnyök

- Minden alaphoz használható (A, B, C, D, E kategória)
- A műanyag szegnek köszönhetően a hőátbocsátás értéke 0,0 W/K
- Az üvegszál erősítésű műanyag szeg gyors és tökéletes rögzítést biztosít
- Az osztósík kis besüllyesztési mélységhez van tervezve, ezáltal csökkentve a fúrásigényt
- Kis testsűrűségű szigetelőanyagokhoz (pl. kőzetgyapot) használható 90, 110 vagy 140 mm-es átmérőjű KWL tárcsával kiegészítve
- Optimális paraméterei révén költséghatékony megoldást kínál
- A tárcsa optimális merevsége kiváló tartást és nagyon jó átszakadási ellenállást biztosít

Felhasználások

- Polisztirol táblák
- Ásványgyapot (MW) táblák
- Könnyű fagyapot táblák
- Poliuretán táblák
- Farostlemezek
- Könnyű újrafeldolgozott panelek
- Vakolható homlokzati hőszigetelő rendszerek (ETICS)

Alap anyaga

Minősítéssel rendelkezik:

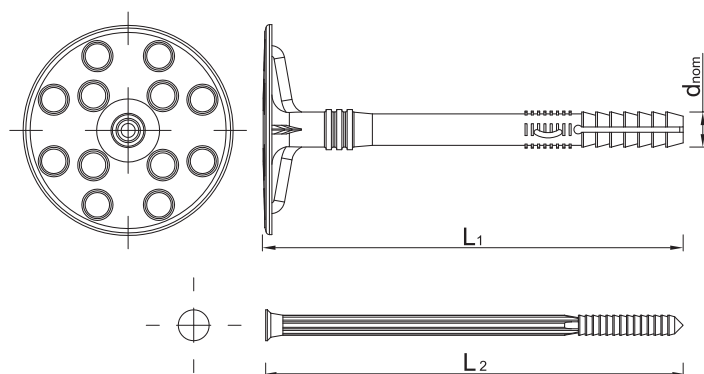
- Beton C12/15-C50/60 (A kategória)
- Tömör téglá (B kategória)
- Tömör mészhomok téglá (B kategória)
- Üreges mészhomok téglá (C kategória)
- Függetlenül perforált lyukacsos agyag falazóblokk (C kategória)
- Üreges könnyűbeton blokk (D kategória)
- Könnyűbeton falazóblokk (C kategória)
- Megerősített könnyű aggregált beton elemek (D kategória)
- Gázbeton blokk (D kategória)

Rögzítési útmutató



1. Fúrjon megfelelő átmérőjű és mélységű furatot.
2. A furatmélység téglában min. 35, lyukacsos anyagokban 50 mm és 70 mm könnyűbeton falazóelemekben és gázbetonban.
3. Kalapáccsal finoman üsse be a műanyag dübelhüvelyt a szigetelőanyagban keresztül a furatba a rögzítési mélység eléréséig.
4. A rögzítési mélység falazatban min. 25 mm, lyukacsos anyagokban 40 mm, könnyűbeton falazóelemekben és gázbetonban pedig 60 mm.
5. Finoman üsse bele a műanyag szegget a műanyag szárba, míg megszorul és szintbe kerül a szigetelőanyaggal.

Termékinformációk



Méret	Termékkód	Rögítőelem			Rögzített elem		
		Átmérő	Hossz	Tárcsa átmérője	Ajánlott vastagság		
		d	L	D	t _{fix} A, B, C	t _{fix} D	t _{fix} E
[mm]							
Ø10	KI-070	10	70	60	35	20	0
	KI-090	10	90	60	55	40	20
	KI-120	10	120	60	85	70	50
	KI-140	10	140	60	105	90	70
	KI-160	10	160	60	125	110	90
	KI-180	10	180	60	145	130	110
	KI-200	10	200	60	165	150	130
KI-220	10	220	60	185	170	150	

Rögítési adatok

Alap		A, B, C	D	E
Furatátmérő az alapban	d ₀ [mm]	10	10	10
Min. furatmélység az alapban	h ₀ [mm]	35	50	70
Min. rögzítési mélység	h _{nom} [mm]	25	40	60
Min. alapvastagság	h _{min} [mm]	100	100	100
Min. tengelytávolság	s _{min} [mm]	100	100	100
Min. széltávolság	c _{min} [mm]	100	100	100
Rögítőelem átmérője	d [mm]	10	10	10

Névleges teljesítményadatok

Egyetlen dübel teljesítményadata szél- és tengelytávolság befolyása nélkül

Alap		Beton C12/15	Beton min. C16/20	Tömör téglá	Tömör mészhomok téglá	Üreges kalcium szilikát blokk	Lyukacsos kerámia téglá	Lyukacsos kerámia téglá (pl. Porotherm)	MEGA MAX	Üreges könnyűbeton blokk	Könnnyűbeton blokk	Gázbeton
Besüllyesztési mélység h _{ef}	[mm]	25	25	25	25	25	25	25	25	40	60	60
ÁTLAGOS HATÁRTERHELÉS N _{Ru,m}												
KI-10	[kN]	0.78	0.70	0.72	0.89	0.96	0.74	0.57	0.67	0.75	0.78	0.25
JELLEMZŐ TERHELÉS N _{Rk}												
KI-10	[kN]	0.50	0.50	0.50	0.60	0.60	0.40	0.40	0.30	0.40	0.50	0.10
TERVEZÉSI TERHELÉS N _{Rd}												
KI-10	[kN]	0.25	0.25	0.25	0.30	0.30	0.20	0.20	0.15	0.20	0.25	0.05
AJÁNLOTT TERHELÉS N _{rec}												
KI-10	[kN]	0.18	0.18	0.18	0.21	0.21	0.14	0.14	0.11	0.14	0.18	0.04

Névleges teljesítményadatok

Rögztőelem típusa		KI-10
Tárcsa szakadási szilárdsága	[kN]	2.1
Tárcsa merevsége	[kN/mm]	0.5
Egy ponton mért hőátbocsátás	-	0

Termék kereskedelmi adatai

Méret	Termékkód	Rögztőelem			Mennyiség [db]			Súly [kg]			EAN kód
		Átmérő [mm]	Hossz [mm]	Tárcsa átmérője [mm]	Doboz	Karton	Raklap	Doboz	Karton	Raklap	
Ø10	KI-070 ¹⁾	10	70	60	250	250	14000	2.7	2.7	181.7	5906675210049
	KI-090 ¹⁾	10	90	60	250	250	14000	3.2	3.2	207.0	5906675210148
	KI-120 ¹⁾	10	120	60	250	250	12000	3.5	3.5	198.1	5906675210247
	KI-140 ¹⁾	10	140	60	250	250	10000	3.8	3.8	181.5	5906675210346
	KI-160 ¹⁾	10	160	60	250	250	10000	4.4	4.4	205.9	5906675210445
	KI-180 ¹⁾	10	180	60	250	250	7500	4.7	4.7	170.1	5906675210544
	KI-200 ¹⁾	10	200	60	250	250	7500	4.8	4.8	175.3	5906675210643
KI-220 ¹⁾	10	220	60	250	250	7500	5.1	5.1	182.0	5906675159126	

1) ETA-07/0291