

TFIX-8P Homlokzati szigetelésrögző dübel műanyag szeggel

Vakolható homlokzati hőszigetelő rendszerekhez ajánlott sokoldalú, beüthető szigetelésrögző műanyag szeggel



Minősítések és műszaki dokumentációk

- ETA-13/0845



Termékinformációk

Jellemzők és előnyök

- Minden alaphoz használható (A, B, C, D, E kategóriák)
- A műanyag szeg által csökken a hővezetési tényező (érték: 0.0 W/K)
- Előre össze van szerelve a dübel és a szeg, ami időt és munkát takarít meg
- Az üvegszál erősítésű műanyag szeg gyors és gond nélküli a rögzítést és megfelelő szétnyílást biztosít
- Az osztósík kis besüllyesztési mélységhez van tervezve, ezáltal csökkentve a fúrásigényt
- 90, 110 vagy 140 mm-es átmérőjű KWL tárcsával kombinálva is használható

Felhasználások

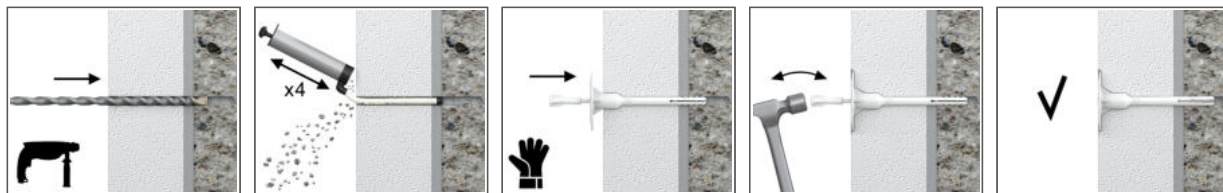
- Vakolható homlokzati hőszigetelő rendszerek (ETICS)
- Expandált polisztirol (EPS) táblák
- Poliuretán (PU) táblák
- Ásványgyapot (MW) táblák
- Könnyű fagyapot táblák
- Parafa táblák

Alap anyaga

Minősítéssel rendelkezik:

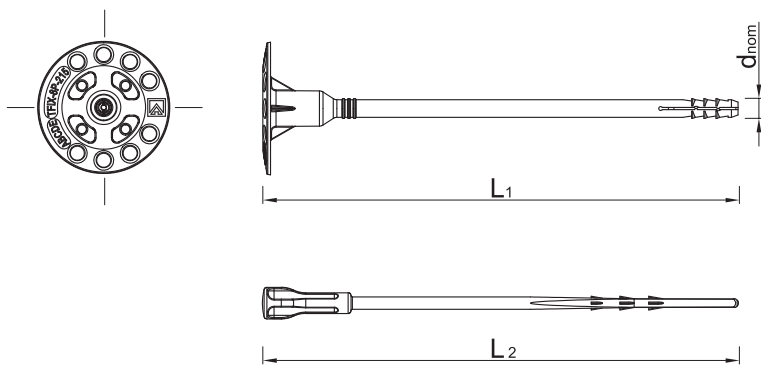
- Beton C12/15-C50/60 (A kategória)
- Tömör téglá (B kategória)
- Tömör mészhomok téglá (B kategória)
- Üreges téglá (C kategória)
- Függetlenül perforált lyukacsos agyag falazóblokk (C kategória)
- Üreges mészhomok téglá (C kategória)
- Üreges könnyűbeton blokk (D kategória)
- Könnyűbeton falazóblokk (C kategória)
- Megerősített könnyű agyregált beton elemek (D ka-

Rögzítési útmutató



1. Fúrjon megfelelő átmérőjű és mélységű furatot.
2. Tisztítsa ki a furatot.
3. A tárcsának egy síkban kell lennie a szigetelőanyag felületével.
4. Finoman üsse bele a műanyag szeg a műanyag szárba, míg megszorul és szintbe kerül a szigetelőanyaggal.
5. Téglafalban, lyukacsos anyagokban és könnyűbeton falazóelemekben a besüllyesztési mélység min. 25 mm, gázbetonban pedig 65 mm.
6. Puha szigetelőtáblák esetében a rögzítőelemet ki kell egészíteni KWL-90, KWL-110, KWL-140 szigetelés támasztó tárcsával.

Termékinformációk



Méret	Termékkód	Rögzítés			Rögzített elem	
		Átmérő	Hossz	Tárca átmérője	Ajánlott vastagság	
		d	L	D	t _{fix} A, B, C, D	t _{fix} E
[mm]						
Ø8	TFIX-8P-115-2	8	115	60	80	40
	TFIX-8P-135-2	8	135	60	100	60
	TFIX-8P-155-2	8	155	60	120	80
	TFIX-8P-175-2	8	175	60	140	100
	TFIX-8P-195-2	8	195	60	160	120
	TFIX-8P-215-2	8	215	60	180	140

Rögzítési adatok

Alap		A, B, C, D	E
Furatátmérő az alapban	d ₀ [mm]	8	8
Min. furatmélység az alapban	h ₀ [mm]	40	80
Min. rögzítési mélység	h _{nom} [mm]	25	65
Min. alapvastagság	h _{min} [mm]	100	110
Min. tengelytávolság	s _{min} [mm]	100	100
Min. széltávolság	c _{min} [mm]	100	100
Rögzítőelem átmérője	d [mm]	8	8

Névleges teljesítményadatok

Egyetlen dűbel teljesítményadata szél- és tengelytávolság befolyása nélkül

Alap		Beton C16/f20	Beton C12/f15	Tömör téglá	Tömör mészhomok téglá	Lyukacsos kerámia téglá	Üreges mészhomok téglá	Tömör könnyűbeton blokk	Üreges könnyűbeton blokk	Könnűbeton	Gázbeton AAC 6 MPa
Besüllyesztési mélység h _{ef}	[mm]	25	25	25	25	25	25	25	25	25	65
JELLEMZŐ TERHELÉS N_{Rk}											
TFIX-8P	[kN]	0.50	0.40	0.50	0.50	0.30	0.30	0.30	0.30	0.30	0.50
TERVEZÉSI TERHELÉS N_{Rd}											
TFIX-8P	[kN]	0.25	0.20	0.25	0.25	0.15	0.15	0.15	0.15	0.15	0.15
AJÁNLOTT TERHELÉS N_{rec}											
TFIX-8P	[kN]	0.18	0.14	0.18	0.18	0.11	0.11	0.11	0.11	0.11	0.11

Névleges teljesítményadatok

Rögítőelem típusa		TFIX-8P	
Tárcsa szakadási szilárdsága	[kN]	1.38	
Tárcsa merevsége	[kN/mm]	0.3	
Egy ponton mért hőátbocsátás	[W/K]	0	

Termék kereskedelmi adatai

Méret	Termékkód	Rögítés			Mennyiség [db]			Súly [kg]			EAN kód
		Átmérő [mm]	Hossz [mm]	Tárcsa átmérője [mm]	Doboz	Karton	Raklap	Doboz	Karton	Raklap	
Ø8	TFIX-8P-115-2 ¹⁾	8	115	60	200	200	8000	2.9	2.9	146.0	5906675085586
	TFIX-8P-135-2 ¹⁾	8	135	60	200	200	8000	3.0	3.0	151.6	5906675087825
	TFIX-8P-155-2 ¹⁾	8	155	60	200	200	6400	3.2	3.2	132.4	5906675092522
	TFIX-8P-175-2 ¹⁾	8	175	60	200	200	6400	3.5	3.5	142.0	5906675085593
	TFIX-8P-195-2 ¹⁾	8	195	60	200	200	6400	3.4	3.4	140.1	5906675088235
	TFIX-8P-215-2 ¹⁾	8	215	60	100	100	4000	2.0	2.0	108.0	5906675086521

1) ETA-13/0845