



Innovatív, stílusos nyílászárók

2024.09.19.

Mire képesek a korszerű műanyag nyílászárók?

Homlokzathoz illeszkedő változatos megjelenés.

Kiemelt energetikai tulajdonságok.

Akusztikai jellemzők variálhatósága.

Magas fényáteresztés.

Alacsony benapozási tényező.



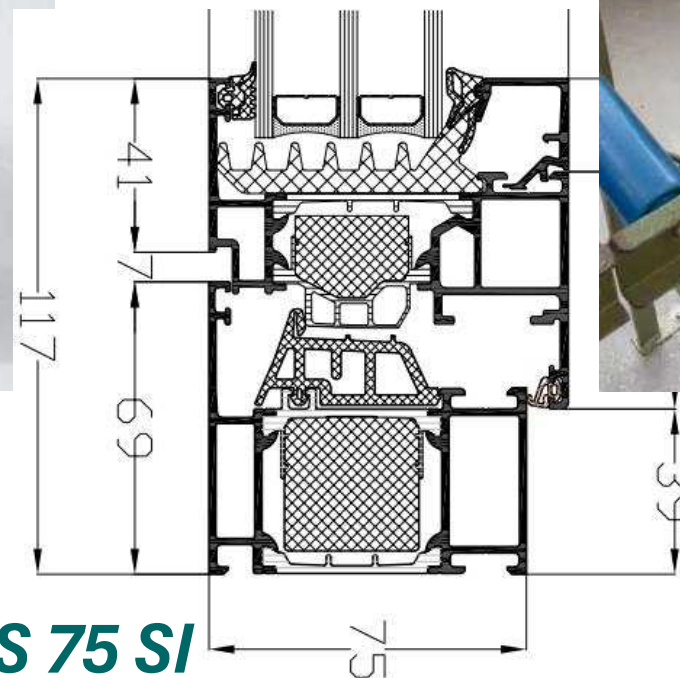
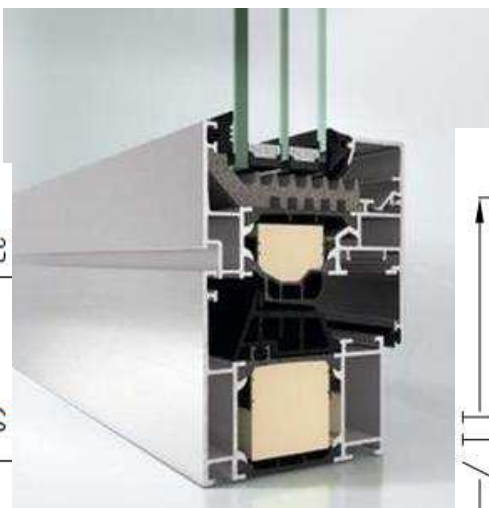
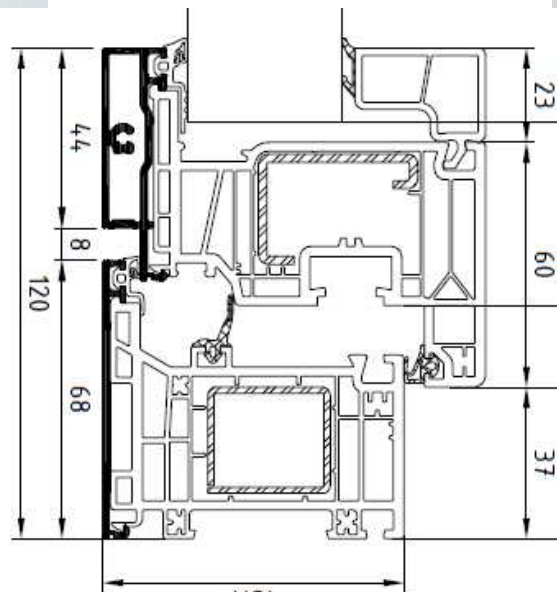
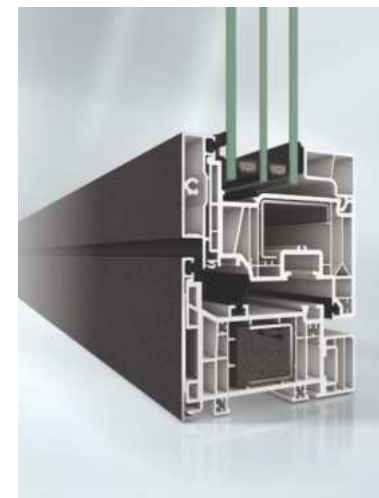
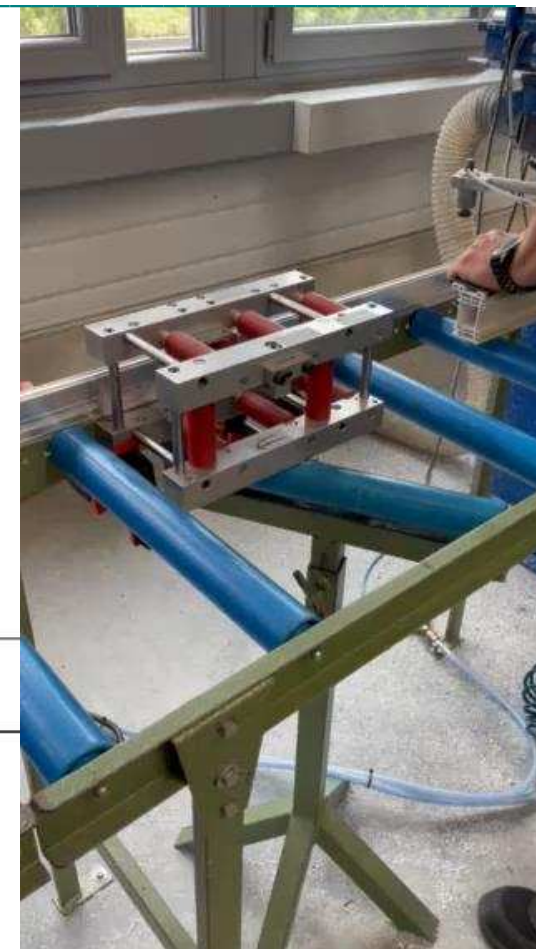
Homlokzathoz illeszkedő változatos megjelenés

Felületképzés: fóliázással, akrilfelülettel, alumínium burkolattal

Ami nem közismert...

...második generációs alumínium burkolás

- Nagy üzemi gyártástechnológia
- Alumínium ablakkal azonos profil megjelenés.



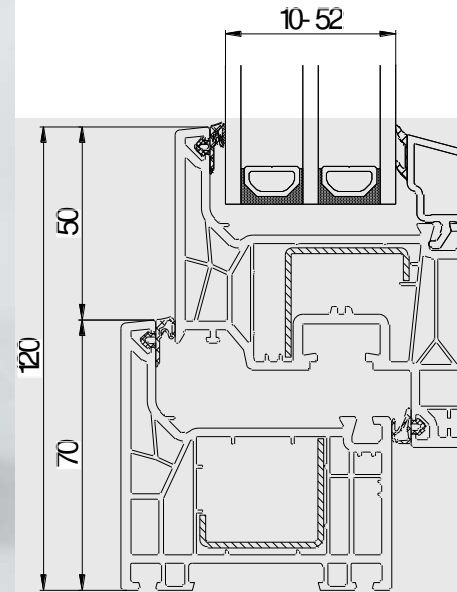
Schüco Symbiotic

Schüco AWS 75 SI

Alapelv: 9/2023. (V. 25.) ÉKM rendelet az épületek energetikai jellemzőinek meghatározásáról
1. melléklet a 9/2023. (V. 25.) ÉKM rendelethez

Fa vagy PVC keretszerkezetű homlokzati üvegezett nyílászáró (> 0,5m²) - 1,1 W/m²K

Schüco FocusIng



Schüco LivIng AS



Schüco CT 70 AS

70 mm ablakrendszer

- Beépítési mélység: 70 mm
- Max. 40 mm üvegezési vastagság
- $U_f = 1.3 - 1.5 \text{ Wm}^2/\text{K}$

Társított rendszer

Piaci elvárások alapján...bekerülési költség optimalizálása

- Beépítési mélység: 70 mm
- Max. 52 mm üvegezési vastagság
- $U_f = 1.1 - 1.2 \text{ Wm}^2/\text{K}$
- Kompatibilitás a 70-es és 82-es rendszer elemeivel

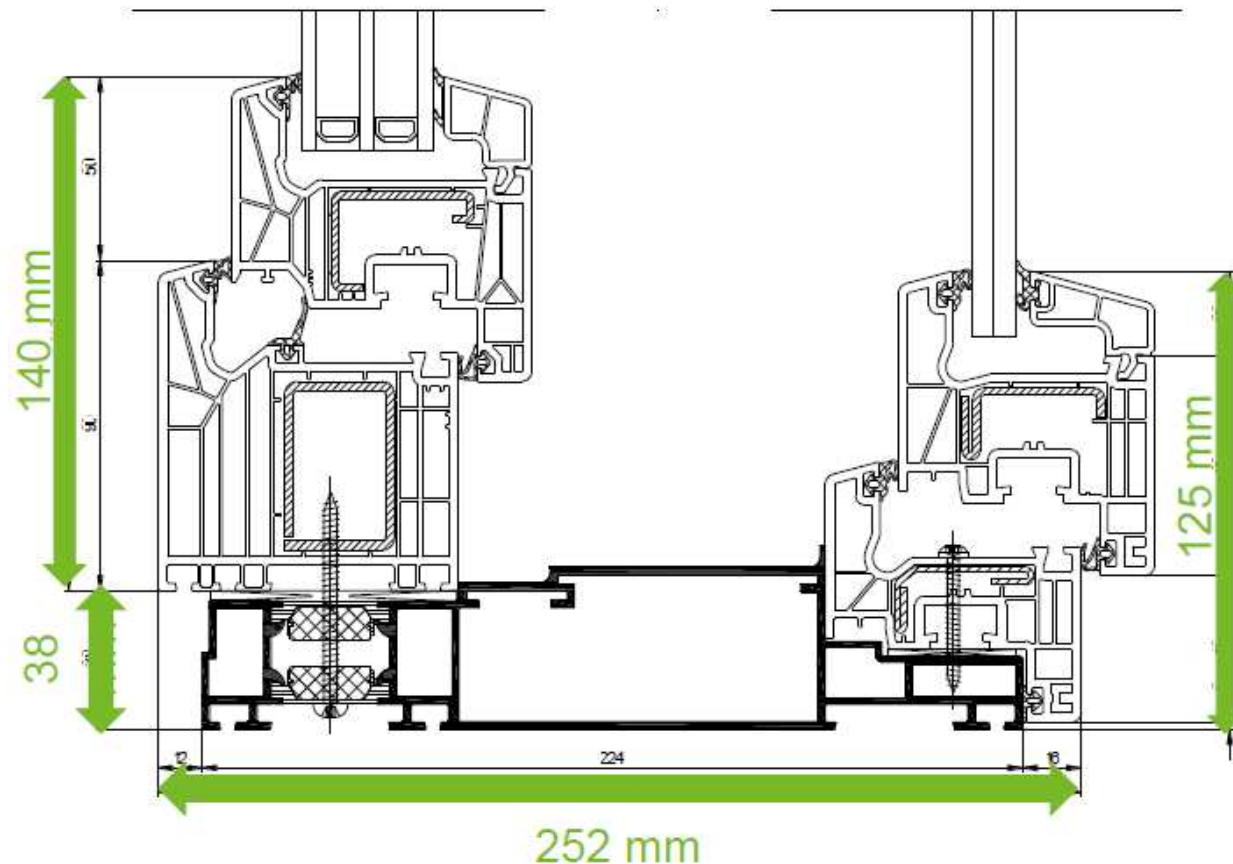
82 mm ablakrendszer

- Beépítési mélység: 82 mm
- Max. 52 mm üvegezési vastagság
- $U_f = 1.0 - 1.1 \text{ Wm}^2/\text{K}$ (AS)

Akusztikai jellemzők variálhatósága

Alapeset: üvegezés változtatásával akár $R_w (C;Ctr) = 47 (-0;-2)$ dB

Mire lehet még szükség ... **műanyag gerébtokos ablak**

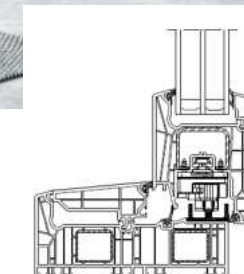
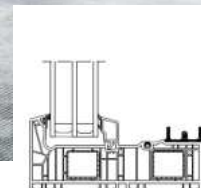
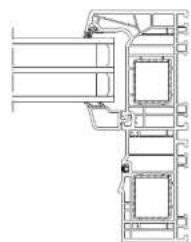
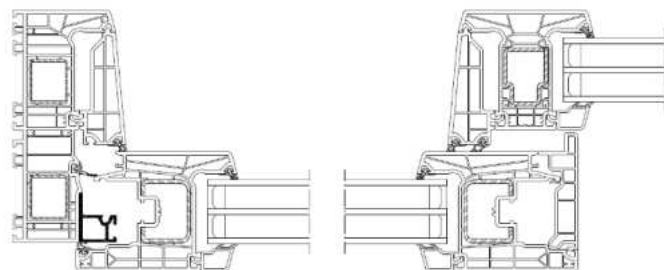
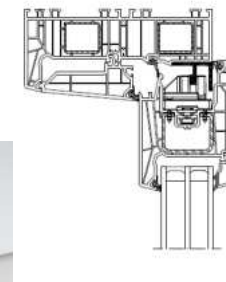
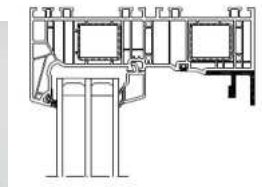
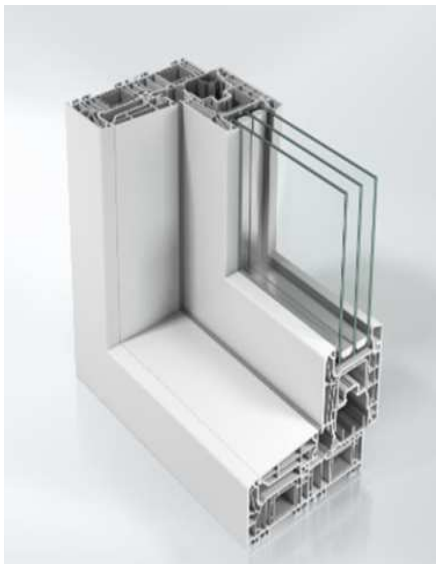


Schüco LivING 82 MD + Schüco Corona CT 70 AS

- Termikusan elválasztott alumínium keret
- Stabil és biztonságos terhelésátvitel
- Keskeny látszó szélesség
- Teljes beépítési mélység 252 mm
- **Hangszigetelés 55 dB**
- Kondenzvíz csatorna
- Az ablakpárkány rögzítése megoldott
- Egyszerű gyártás és összeszerelés üzemben

Különleges megoldások...

Schüco Living move

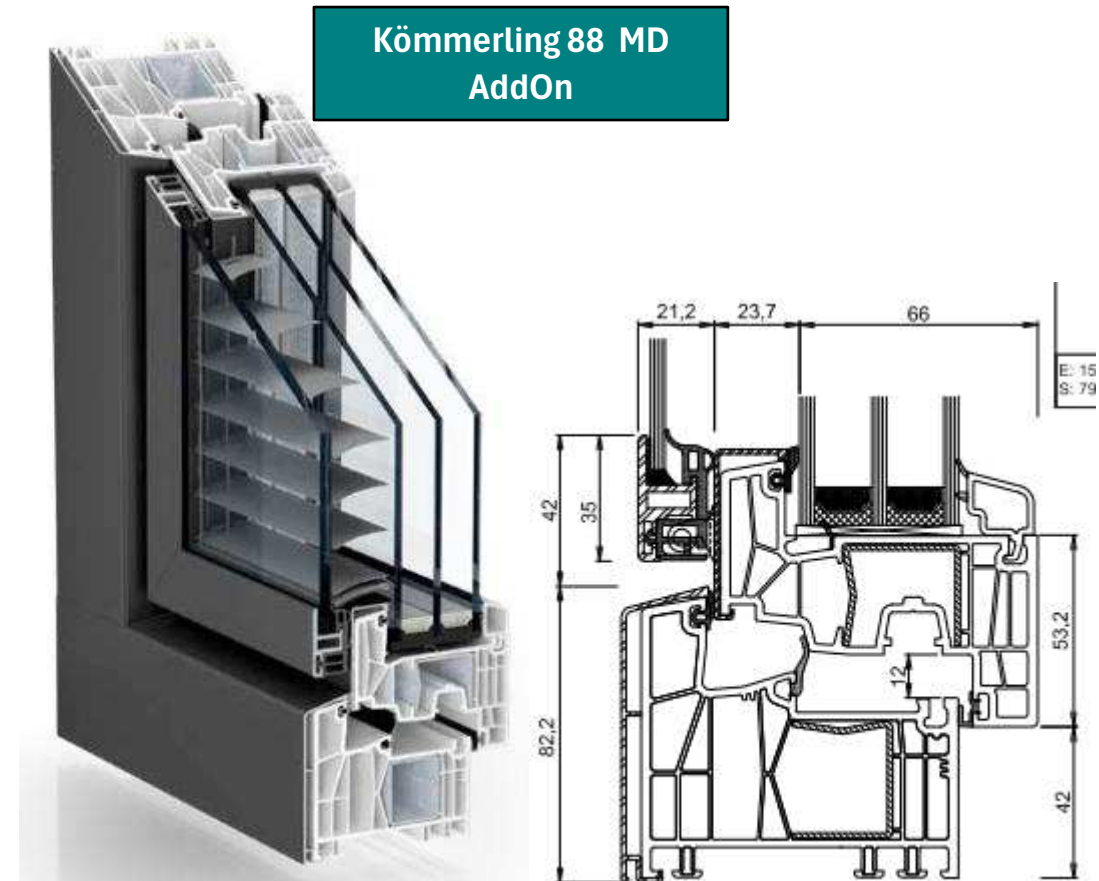
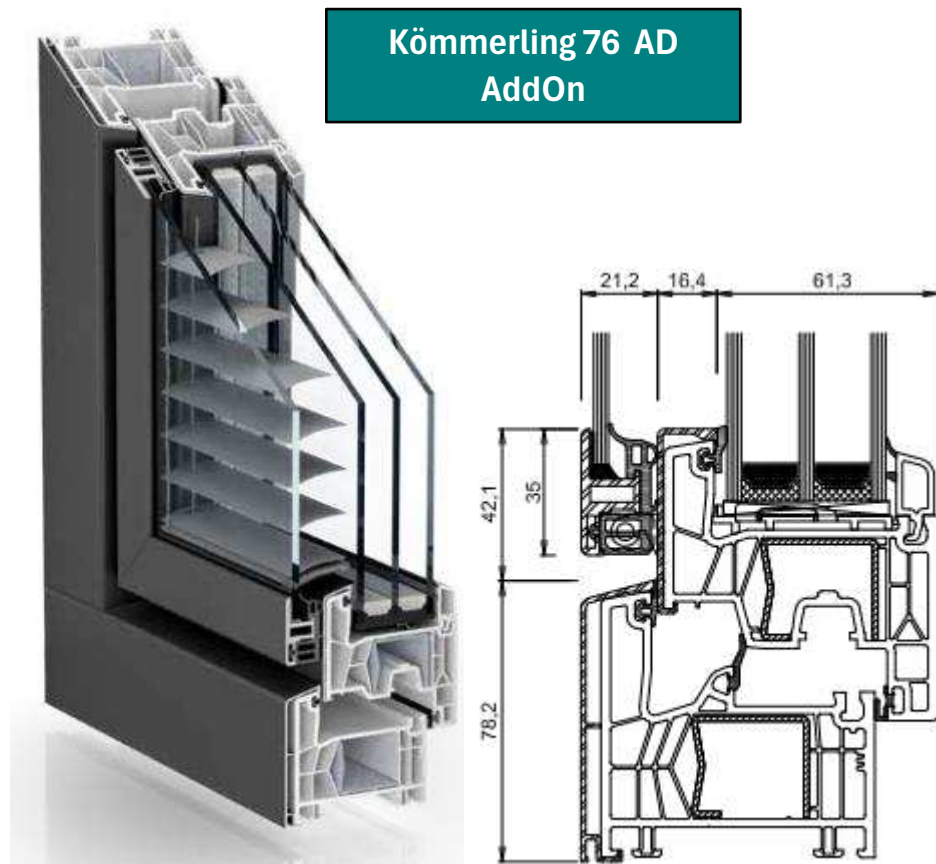


Alacsony benapozási tényező

Alapelv: 9/2023. (V. 25.) ÉKM rendelet az épületek energetikai jellemzőinek meghatározásáról
1. melléklet a 9/2023. (V. 25.) ÉKM rendelethez

2.A nyári hővédelemre vonatkozó követelmény

Alapeset: üvegezés változtatásával, árnyékolók alkalmazásával, és...



**Az elvárásoknak megfelelő nyílászáró rendszert kell választani.
A műanyag ablak-rendszerek elemei modulárisak (BIM).
Az adott célra csomóponti tervezéssel alkalmazhatók.
Gyártásuk nagyüzemi, alapanyag ellátása és újrahasznosítása folyamatosan megoldott.**



Fensterm Future Zrt

Innovatív ** Fenntartható ** Elegáns

Köszönöm a figyelmet!

*Rácz Judit
vezérigazgató*