

fischer 

**Gazdaságos szerelt
homlokatkialakítás okosan
– aktív burkolat, hőtechnika,
helyigény, anyagmegtakarítás**



Hogyan csökkenthetők a szerelt homlokzatok beépítési és üzemeltetési költségei?

- Rögzítési rendszer kialakítása
- Optimális burkolatkiosztás
- Aktív burkolat alkalmazása
- Egyszerű szerelhetőség biztosítása



Szerelt homlokzat rögzítési rendszerének kialakításával?



ATK 100
hagyományos



ATK 100 KL
kerámia rögzítés



ATK 103
rejtett rögzítés



ATK 106 SZ 20
tálcsás burkolat

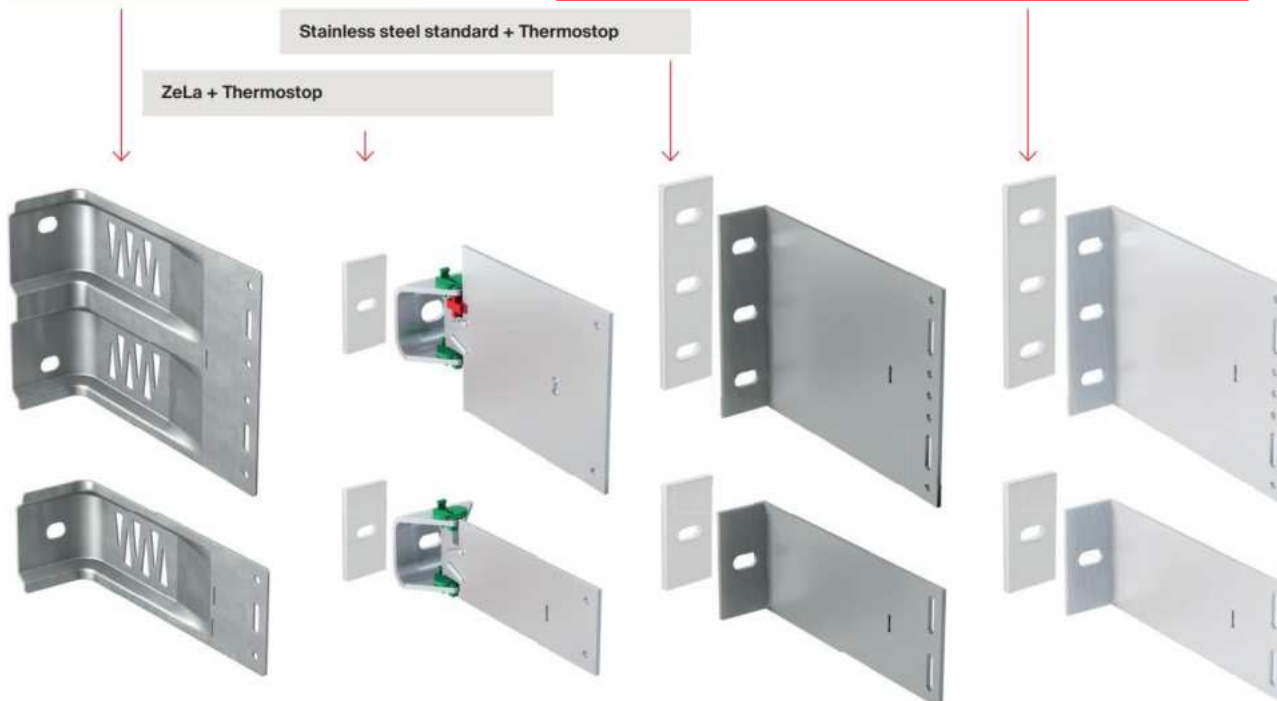


ATK 107
tálcsás burkolat
pontonként rögz.

Hőátbocsátás növekmény a homlokzati konzoltípusoknál

ΔU [W/(m²K)]

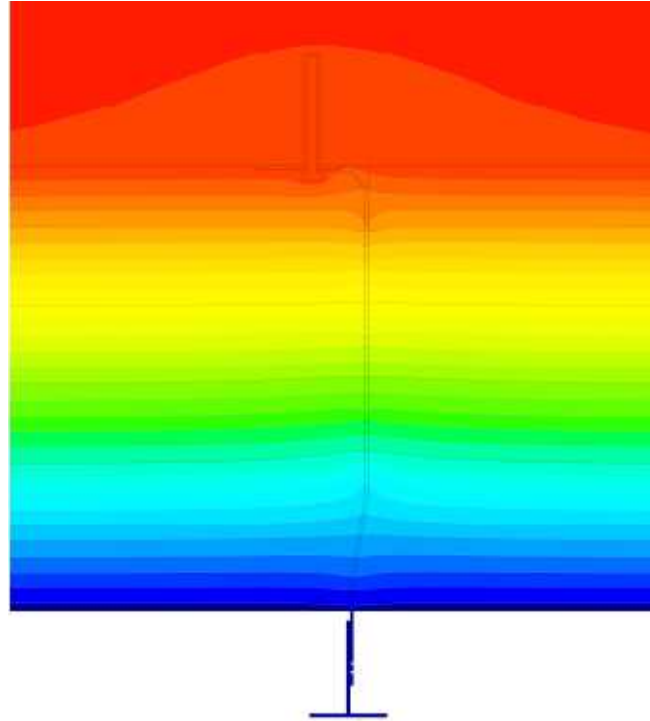
A+	A	B	C	D	E	F	G	H
0.005	0.01	0.03	0.045	0.06	0.08	0.1	0.12	0.15
FLHR				Aluminum standard + Thermostop				



fischer FLH R konzol – magas teherbírás, csekély hőhidhatás

Δ_U [W/(m²K)]

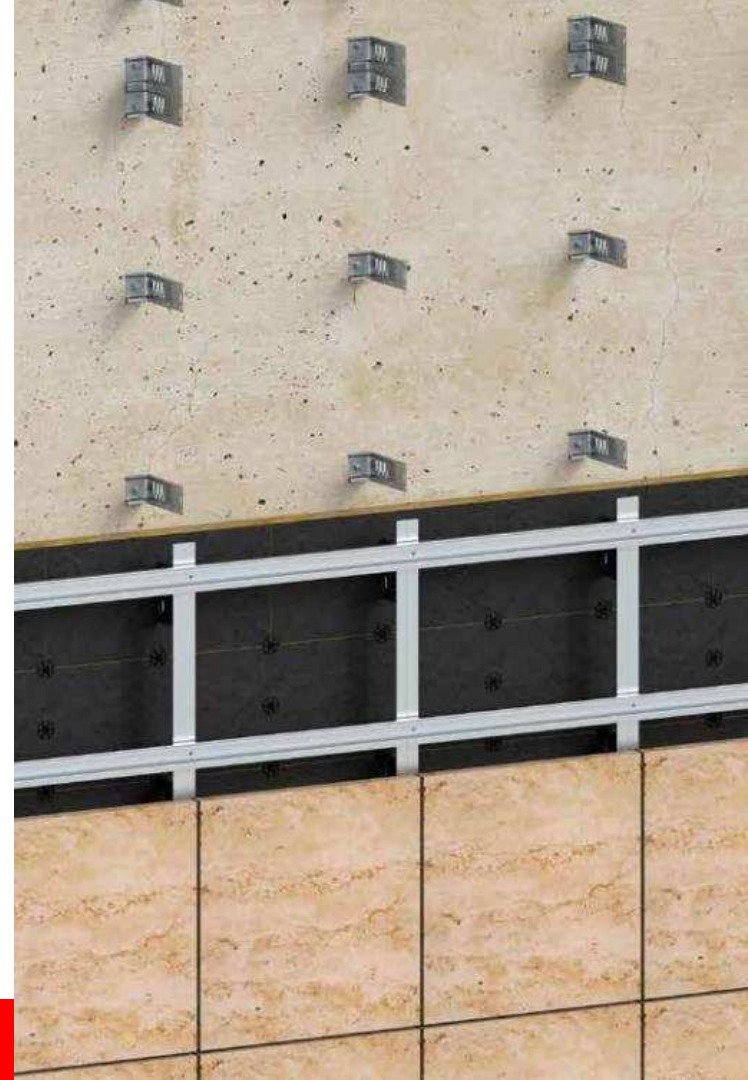
A+	A
0.005	0.01
FLHR	



Elkerülhető a hőszigetelés vastagítása!

Optimális burkolatkiosztással?

- Burkolat gyártási méretei, kihozatal
- Ható szélterhelés
- Falazat terhelhetősége egy pontban...



Falazat terhelhetősége egy pontban

Alacsony beépítés (III. beépítettségi zóna), két szintes épület

Szélterhelés:

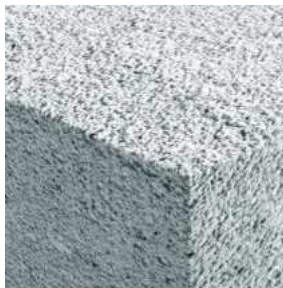
$$q_{p8} = 545 \text{ N/m}^2$$

$$w_{s,k} = 1,4 \times 545 = 763 \text{ N/m}^2$$

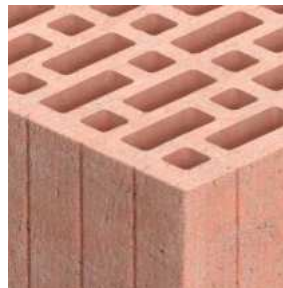
$$w_{s,d} = 763 \times 1,5 = 1145 \text{ N/m}^2$$



SXRL 10x100 FUS dűbel



$F_{Rd} = 450 \text{ N}$
3 db/m²
~8db/m²



$F_{Rd} = 600 \text{ N}$
2 db/m²
~6db/m²



$N_{Rd} = 4450 \text{ N}$
<1db/m²
~2db/m²

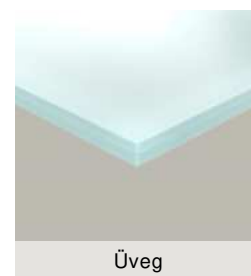
Max. húzás
Szélszívásra
Gyakorlatban szükséges

FLH R-rel a hőhidak hatása felére, akár tezedére is csökkenthetők!

Homlokzatburkolat anyaga

AKTÍV burkolat?

Rendszer megoldások mindenféle homlokzatburkolati anyagra:



Korábbi magyarországi példa Győri SZIE Kollégium, Győri Kórház



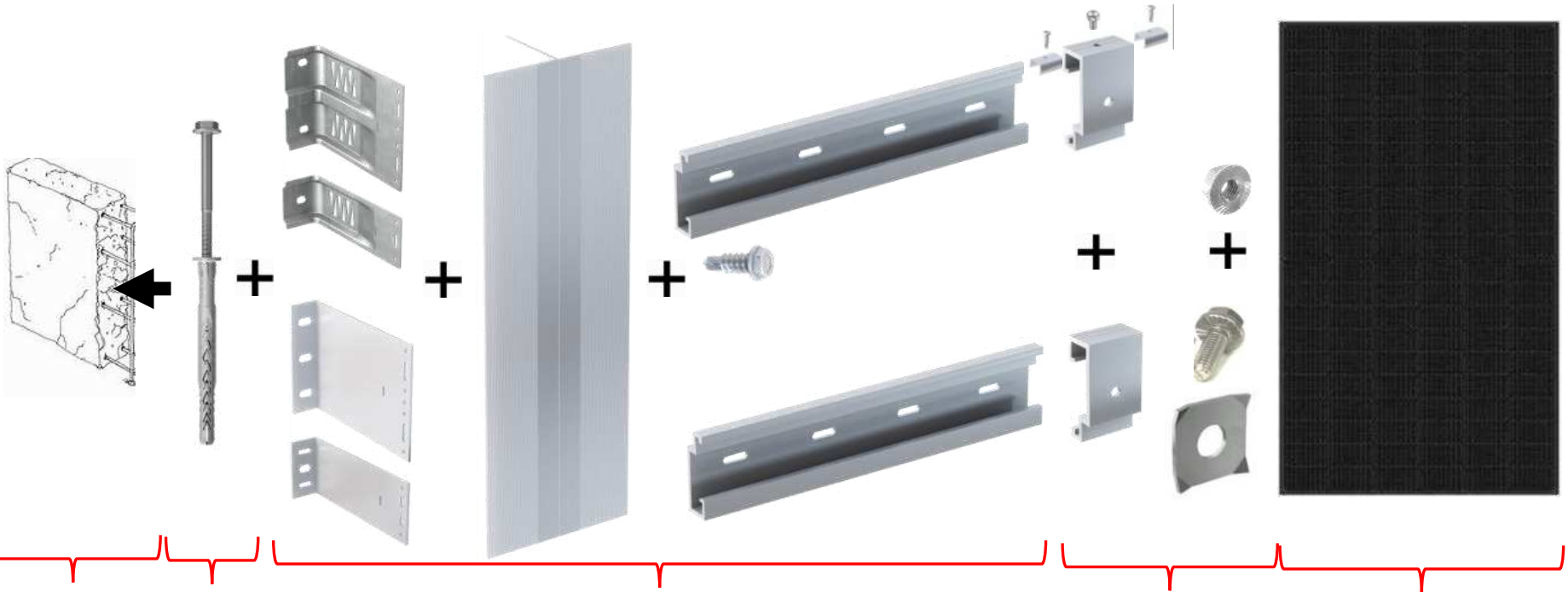
Külföldi példa Fenecon, Iggensbach ATK103 PV

- 2023 december
- PV terület: ~1.050 m²
- Szerelt teljesítmény: 204,24 kWp
- Kialakítás: ATK 103 PV – feketére eloxált kivitel
- Modul: 552 x Solarwatt Construct 370Watt



Átszellőztetett homlokzatként alkalmazott rendszer

ATK 103 függesztett távolságtartó rögzítés



Rögzítési alap Dübel

Háttérszerkezet

Panel rögzítés

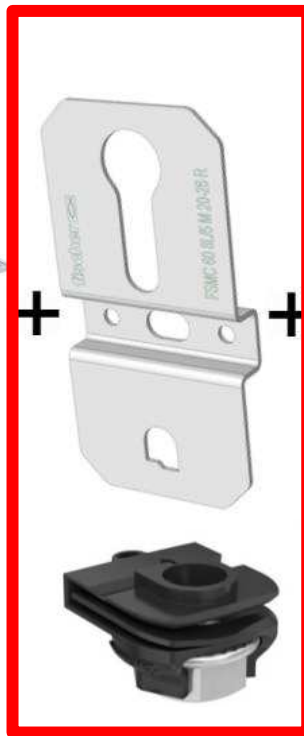
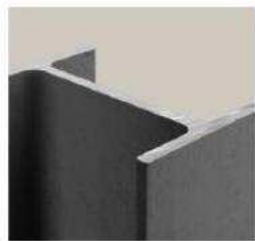
Panel

Külföldi példa, FUS + PV-Clip

- Építés ideje 2023 Oct./Nov.
- Napelemek felülete: 550 m²
- 80.000 kWh/a
- Szerelt teljesítmény: 114 kWp
- Kialakítás: FUS + PV-Clip
- Panel: Jollywood Glas-Glas 380W



Alkalmazott rendszer – FUS szerelősínek + új PV-Clip



Alkalmazási lehetőségek a különböző hátszerkezeteken

PV-clip

■ Téglá



■ Beton



■ Fa



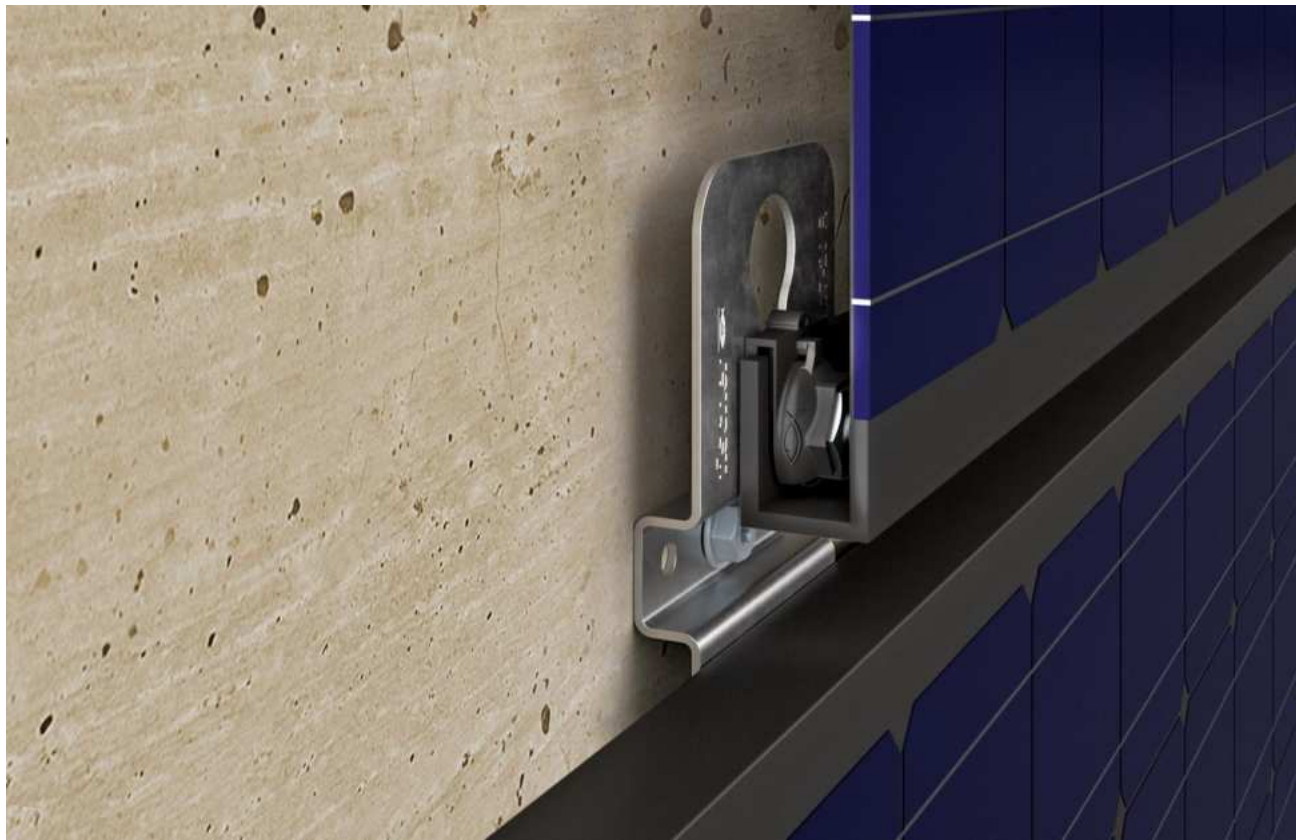
■ FUS-sínek



■ Alu-profilok



Alkalmazás téglán és betonfalon – PV-Clip



Alkalmazás átszellőztetett homlokzatként – PV-Clip



**Gyorsabb, egyszerűbb kivitelezés a Cast-in channel
bebetonozható ankersínekkel**

fischer 





Alkalmazási lehetőségei a homlokzatoknál

Fejlesztési irány: tengelyirányú terhelhetőség növelése

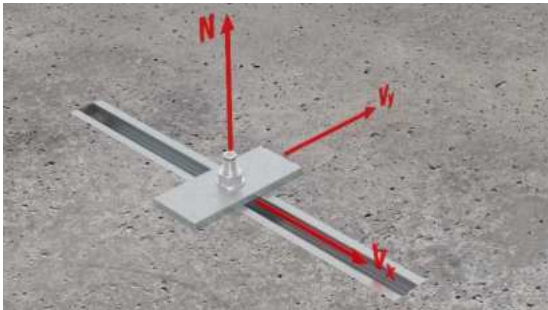
Födém felső síkjában



Födém oldalán



Födém alsó síkjában



- **N** = húzás
- **V_y** = nyírás a sín tengelyére merőlegesen
- **V_x** = nyírás a sín hossz tengelyében
(3. terhelési irány)

Dürer irodaház I.

2022

Homlokzati lamellák rögzítése:

- felül előre bebetonozható sínekkel, fischer Cast-in channel
- alul dübelezve

Generáltervezés:

Avant-Garde Építész Stúdió Kft.

Lissoni & Partners

Építészet:

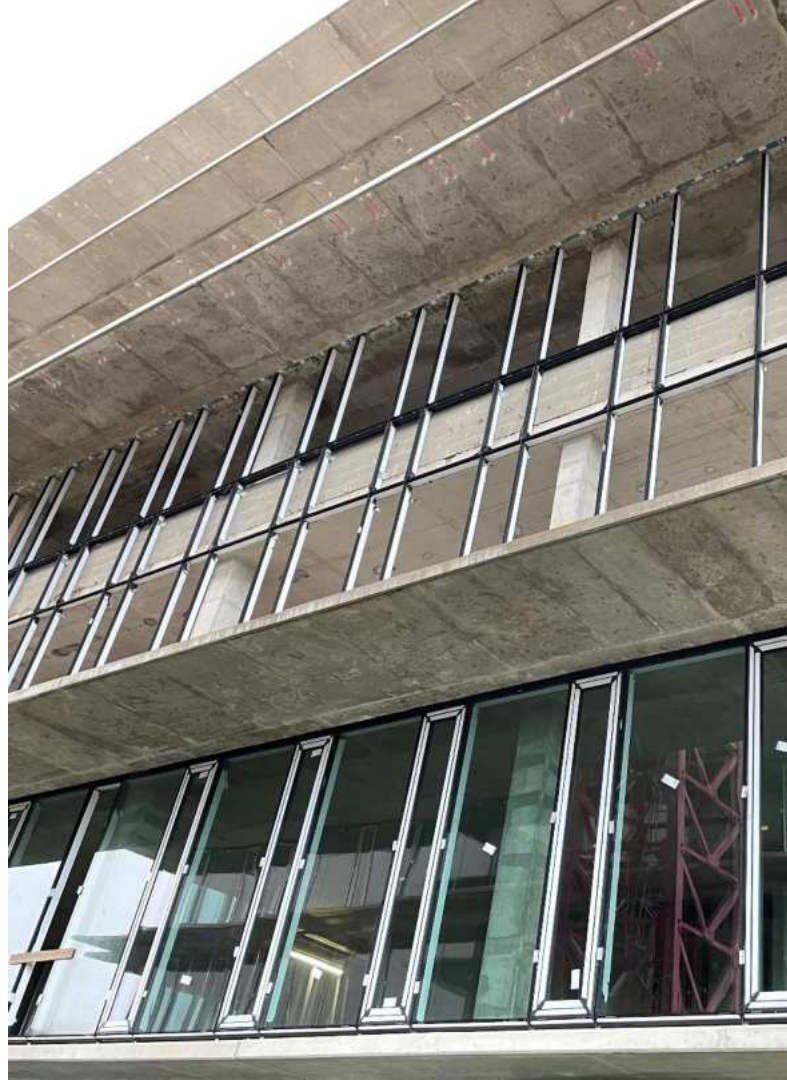
LEAN TECH Kft.

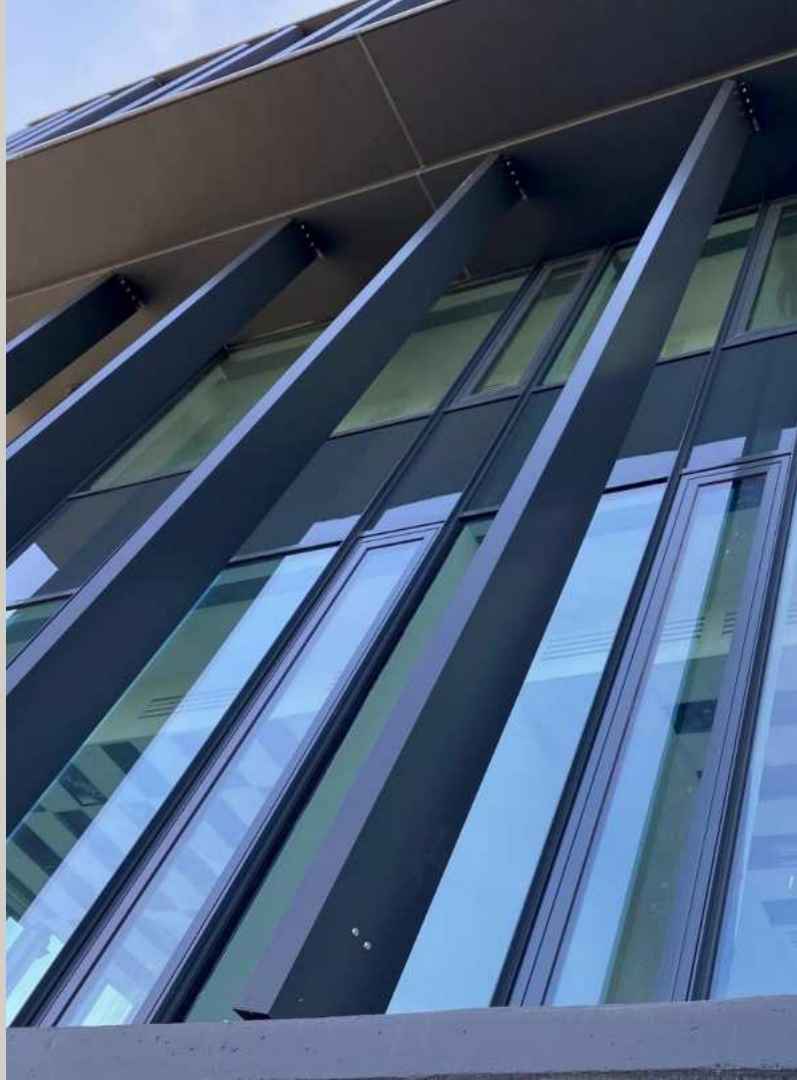
Generálkivitelező:

Market Építő Zrt.

Függönyfal rögzítés statika:

Mdrs2 Kft.





Dürer irodaház I.

2022

Homlokzati lamellák rögzítése:

- felül előre bebetonozható sínekkel, fischer Cast-in channel
- alul dübelezve

Generáltervezés:

Avant-Garde Építész Stúdió Kft.

Lissoni & Partners

Építészet:

LEAN TECH Kft.

Generálkivitelező:

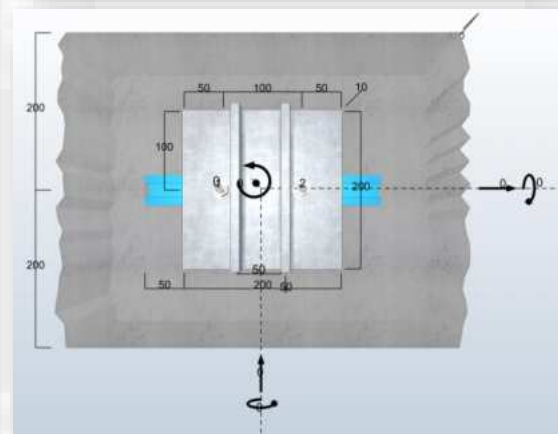
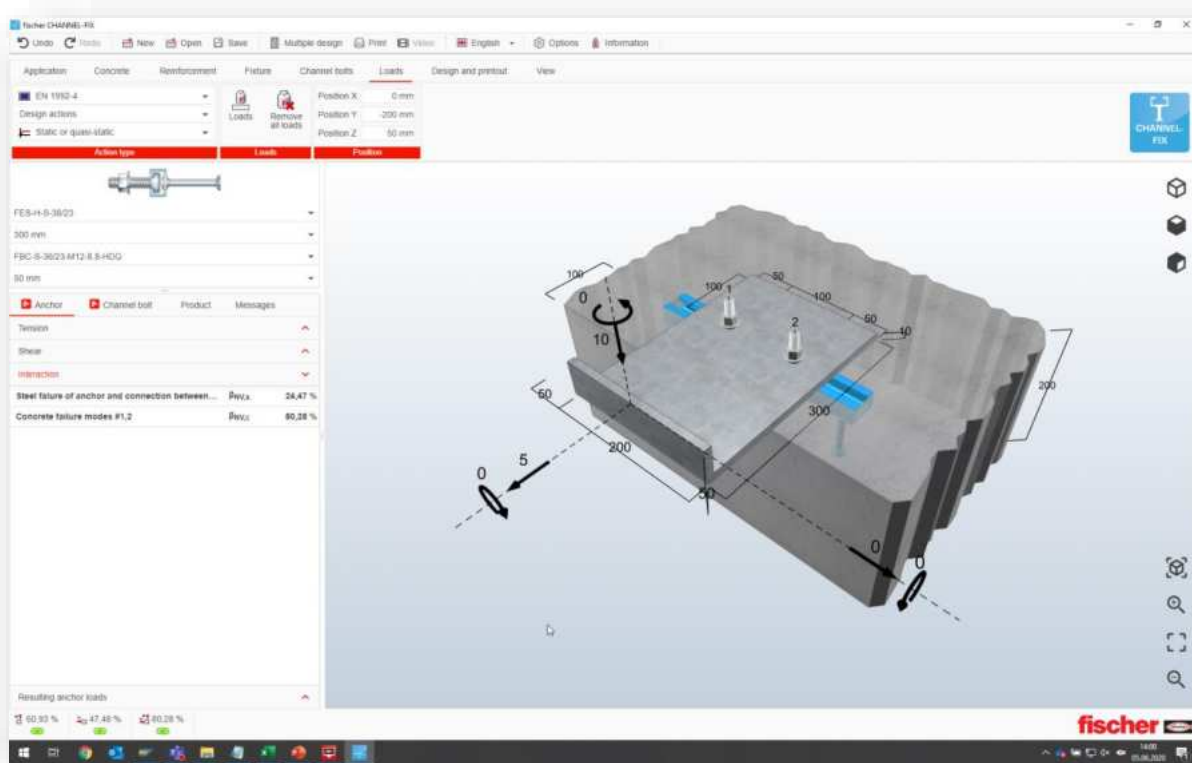
Market Építő Zrt.

Függönyfal rögzítés statika:

mdrs2 Kft.



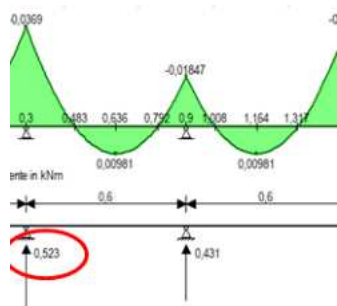
Fixperience - Channel-Fix online és offline tervező szoftver



Szolgáltatásaink - Mérnöki és helyszíni támogatás



- Online homlokzati rendszer kiválasztó alkalmazás



- Statikai előkalkuláció



- CAD rajzok



- Helyszíni terheléspróba és kivitelezés támogatás



- Előregyártás és egyedi megoldások

Köszönöm szépen a figyelmet!

Várhelyi-Nagy Lilla

Szerkezettervező építészmérnök MSc

Mérnök szaktanácsadó, Építészet

+36 20 465 0349



Komár Attila Valentin

Okl. Szerkezet-építőmérnök MSc

Mérnök szaktanácsadó, Statika

+36 20 250 6138

